



***PROFILE
DESIGN*** 

PAD WEDGES

REVISION 01-03-16-2021

EINLEITUNG

Vielen Dank für den Kauf unserer Profile Design Aerobar Pad Wedges.

Bitte machen Sie sich gründlich mit dieser Anleitung vertraut, bevor Sie zur Installation übergehen. Zur Einhaltung der Profile-Design-Garantiebestimmungen ist eine ordnungsgemäße Installation erforderlich. Sofern Sie nicht mit der Installation von Fahrrad-Zubehör vertraut sind, lassen Sie sich bitte von Ihrem örtlichen Profile-Design-Händler unterstützen. Dazu melden Sie sich bei www.profile-design.com an und nutzen die „Händlersuche“ oder wenden sich telefonisch an den Profile-Design-Kundendienst unter der Nummer 888.800.5999.

Hinweis an Händler: Wenn Sie dieses Produkt für einen Kunden installieren, geben Sie dem Kunden anschließend diese Anleitung mit.

Benötigte Werkzeuge und Materialien:

- Schmiermittel, wie Finishline Premium Grease
- 4-mm-Sechskantschlüssel
- 5-mm-Sechskantschlüssel

Das Aerobar-Wedge-Set umfasst:

- Zwei (2) Wedges mit Legierung (10° oder 15°)
- Vier (4) M5x15-Schrauben aus Stahl

Mit diesem Wedge kompatible Komponenten

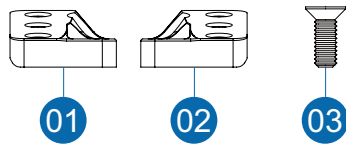
- Beliebige Profile-Design-Armlehne
- Aerobars anderer Marken mit Schraubenabstand von 13 bis 26 mm

Falls etwas aus dem Wedge-Set fehlen sollte, wenden Sie sich bitte an Ihren Händler.

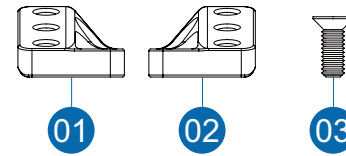
WARNUNG: Überprüfen Sie den Wedge regelmäßig auf Beschädigungen, insbesondere auf Kratzer oder Sprünge, da diese Zersetzung begünstigen und das Material der Basis schwächen können. Tauschen Sie jede Komponente aus, an der Sie Schäden bemerken oder die in einen Unfall verwickelt war.

KOMPONENTENLISTE

Pad Wedge - 10 Grad



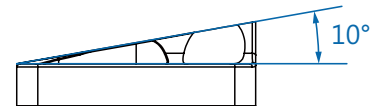
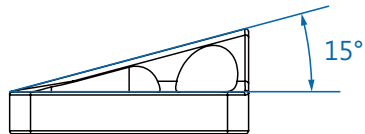
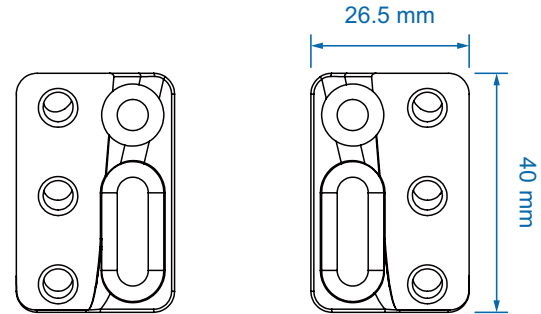
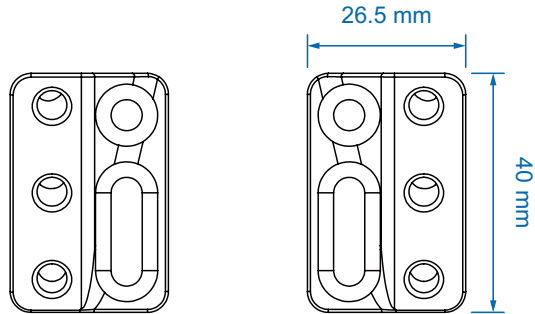
Pad Wedge - 15 Grad



Ref.-Nr.	Teile-Nr.	Anzahl Req.	Teilebeschreibung
1	200068	1	Pad Wedge - 10 Grad schwarzweiß links (A)
2	200069	1	Pad Wedge - 10 Grad schwarzweiß rechts (B)
3	313600	4	Schraube - M5x15 FHB mit Stoppmutter, rostfrei (SUS304)

Ref.-Nr.	Teile-Nr.	Anzahl Req.	Teilebeschreibung
1	200070	1	Pad Wedge - 15 Grad schwarzweiß links (A)
2	200071	1	Pad Wedge - 15 Grad schwarzweiß rechts (B)
3	313600	4	Schraube - M5x15 FHB mit Stoppmutter, rostfrei (SUS304)

TEILEZEICHNUNGEN



INSTALLATIONSANLEITUNG

1. Entfernen Sie die an der Aerobar befestigte Armlehne.
2. Tragen Sie eine dünne Schicht Schmiermittel an der Stelle auf der Aerobar-Halterung, wo sie den Pad Wedge berühren wird.
3. Befestigen Sie den Pad Wedge mit den Schrauben (M5x15 mm) mit einem 4-mm-Sechskantschlüssel an der Aerobar-Halterung.
 - Falls die Schrauben (M4x15 mm) nicht die richtige Länge für Ihre Aerobar haben, müssen Sie zur Gewährleistung einer sicheren Installation die richtige Länge ermitteln.
4. Ziehen Sie die Schrauben bei 5 Nm mit einem Drehmomentschlüssel fest.
5. Bringen Sie die ausgewählten Profile-Design-Armlehnen mit den im Lieferumfang der Armlehnen enthaltenen Schrauben an den Wedges an.
 - Beachten Sie, dass die Breite der Armlehnen die maximale Breite von Standardarmlehnen für die Aerobar nicht überschreiten darf.

Warnung: Profile Design hat die Aerobars anderer Marken nicht auf Sicherheit getestet. Daher ist es entscheidend, dass Sie bezüglich Schraubenlänge und Armlehnenbreite die Spezifikationen der anderen Hersteller befolgen.



 **WARNUNG**

- **Weltweite zweijährige eingeschränkte Garantie von Profile Design.**
- **Profile Design, LLC (Händler) garantiert dem Erstkäufer („Ihnen“) gegenüber, dass das Produkt von Profile Design, für das Sie diese Garantie erhalten, zwei (2) Jahre ab Datum des Erstkaufs frei von Material- und Verarbeitungsfehlern sein wird. Für weitere Einzelheiten zu dieser Garantie, ihren Ausschlüssen und/oder zur Geltendmachung eines Garantieanspruchs rufen Sie bitte +1 310 747 0085 (Durchwahl 161) an oder besuchen Sie www.profile-design.com/pages/warranty**



2677 El Presidio Street
Long Beach, CA 90810
Ph: 310-884-7756

www.profile-design.com

© Profile Design LLC