



***PROFILE
DESIGN*** 

PAD WEDGES

REVISION 01-03-16-2021

INTRODUCTION

Merci d'avoir acheté cet ensemble de cales de fixation d'Aerobar Profile Design.

Veillez lire attentivement ces instructions avant d'essayer d'installer cet élément. Une installation appropriée est exigée pour la conformité avec la politique de garantie Profile Design. Si l'installation d'accessoires de vélo ne vous est pas familière, faites-vous assister par votre revendeur Profile design local en vous connectant sur www.profile-design.com et en utilisant « Trouver un revendeur » ou en appelant le numéro de service clientèle de Profil Design p.# 888.800.5999.

Remarques pour les revendeurs : Si vous installez ce produit pour le client, veuillez lui fournir ce manuel d'utilisation après l'installation.

Outils et matériel requis :

- Graisse telle que Finishline Premium Grease
- Clé hexagonale 4mm
- Clé hexagonale 5 mm

Votre ensemble de cales d'Aerobar doit contenir :

- Deux (2) cales en alliage (10° ou 15°)
- Quatre (4) boulons en acier M5x15

Composants compatibles avec ces cales

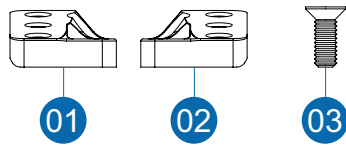
- N'importe quel repose-bras Profile Design
- Autres marques d'aerobars avec un espacement des boulons de 13mm à 26mm.

Si un élément est manquant dans le kit de cales, veuillez contacter votre revendeur.

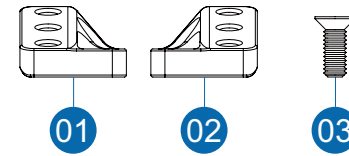
AVERTISSEMENT : Vérifiez régulièrement la présence de dommages sur les cales, en particulier les rayures ou les scratches sur la surface pouvant entraîner une dégradation et une fragilisation du matériau de base. Remplacez tout composant si vous remarquez la présence d'un dommage dû à l'utilisation ou à un accident.

LISTE DES ÉLÉMENTS

Cales De Fixation - 10 Degres



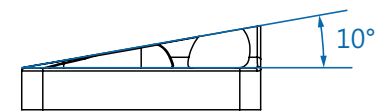
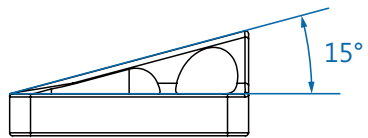
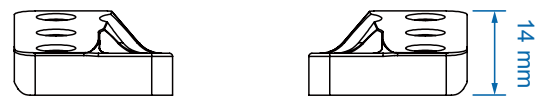
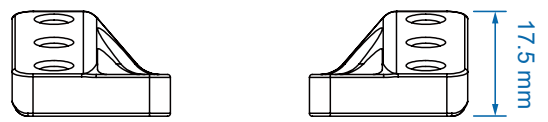
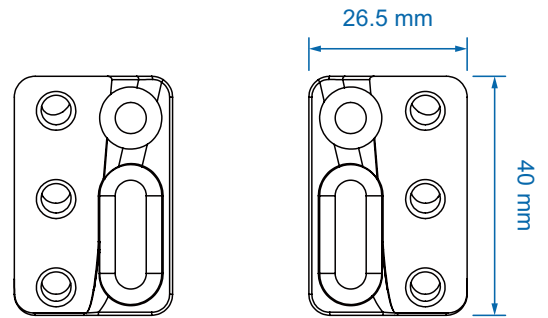
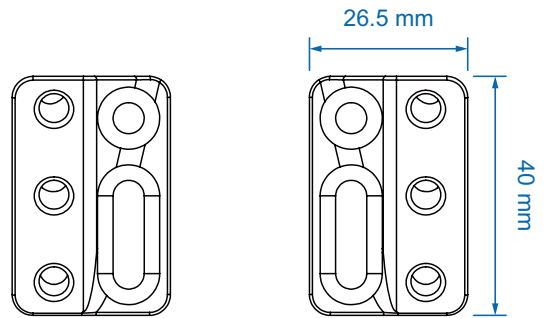
Cales De Fixation - 15 Degres



N° de réf.	N° de pièce	QTÉ. Req.	Description des pièces
1	200068	1	Cales de fixation - 10 degrés BK gauche (A)
2	200069	1	Cales de fixation - 10 degrés BK droite (B)
3	313600	4	Boulon - M5x15 FHB avec écrou de blocage à insert nylon inoxydable (SUS304)

N° de réf.	N° de pièce	QTÉ. Req.	Description des pièces
1	200070	1	Cales de fixation - 15 degrés BK gauche (A)
2	200071	1	Cales de fixation - 15 degrés BK droite (B)
3	313600	4	Boulon - M5x15 FHB avec écrou de blocage à insert nylon inoxydable (SUS304)

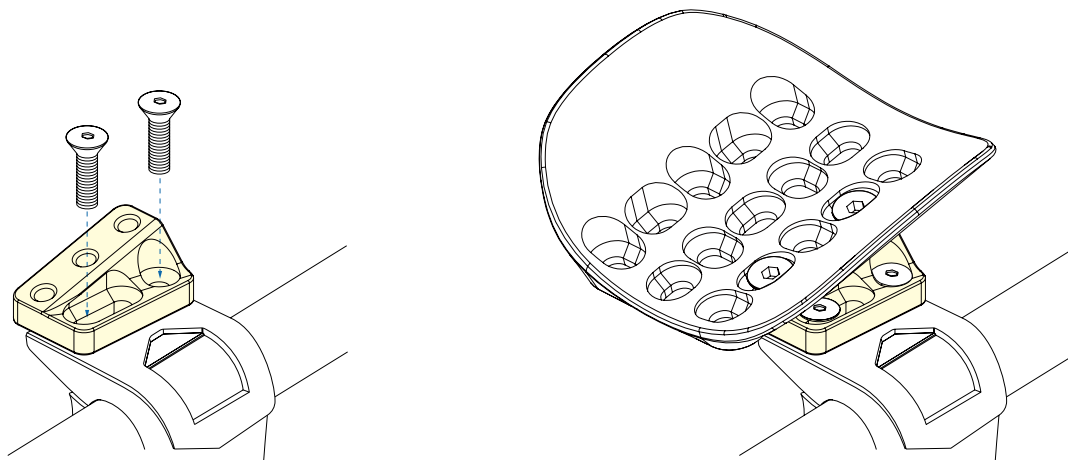
DESSINS DES PIECES



INSTRUCTIONS D'INSTALLATION

1. Retirez le repose-bras qui est fixé à l'aerobar.
2. Appliquez une légère couche de graisse sur le support de l'aerobar à l'endroit où il sera en interface avec la cale de fixation.
3. Fixez la cale de fixation au support de l'aerobar à l'aide des boulons M5x15mm et d'une clé hexagonale de 4mm.
 - Si les boulons M4x15mm ne sont pas de la bonne longueur pour votre aerobar, vous devrez vous procurer la bonne longueur pour garantir une installation sûre.
4. Utilisez la clé dynamométrique pour serrer les boulons à 5Nm.
5. Montez les repose-bras Profile Design de votre choix sur les cales en utilisant les boulons fournis avec les repose-bras.
 - Notez que la largeur des repose-bras ne doit pas dépasser la largeur maximale des repose-bras standards de l'aerobar.

Avertissement : Profile Design n'a pas testé la sécurité des aerobar d'autres marques. Il est donc vital que vous suiviez les spécifications des autres fabricants pour la longueur des boulons et la largeur des repose-bras.



AVERTISSEMENT

- Garantie limitée de deux ans dans le monde entier de Profile Design
- Profile Design, LLC (« le distributeur ») garantit à l'acheteur initial (« vous ») que le produit Profile Design pour lequel vous avez reçu cette garantie est exempt de tout défaut matériel et de fabrication pendant (2) deux ans à compter de la date d'achat initiale. Pour plus de détails sur cette garantie, ses exclusions et/ou sur la procédure de réclamation au titre de la garantie, veuillez appeler le +1 310.747.0085 poste 161 ou consultez le site www.profile-design.com/pages/warranty



2677 El Presidio Street
Long Beach, CA 90810
Ph: 310-884-7756

www.profile-design.com

© Profile Design LLC