



**PROFILE
DESIGN**

WING20C+ AEROBAR

REVISION 01-12-23-2022

INTRODUCCIÓN

¡Gracias por la compra de esta barra de descanso de Profile Design! Estas instrucciones se aplican a la barra de descanso Wing20C+.

Lea estas instrucciones por completo antes de intentar instalar este artículo. Se requiere una instalación apropiada para cumplir con la política de garantía de Profile Design. Si no está familiarizado con la instalación de Aerobarras o sus accesorios, solicite la asistencia de su distribuidor local de Profile Design iniciando sesión en www.profile-design.com y usando "Buscar distribuidor" o llamando al número de servicio al cliente de Profile Design p. # 888.800.5999.

Nota para los distribuidores: Si instala este producto para el consumidor, proporcione este manual del propietario después de la instalación.

Herramientas y materiales necesarios:

- Llave hexagonal de 5mm
- Llave hexagonal de 4mm
- Llave dinamométrica para un acople hexagonal de 5 mm y 4mm
- Compuesto de ensamblaje como Finishline Fiber Grip™
- Grasa como grasa Finishline Premium
- Threadlocker como Loctite® Threadlocker Blue 242®
- Alcohol isopropílico
- Guía de corte
- Sierra para metales (hoja 32T para carbono, 18T para aluminio)
- O un cortatubos para aluminio
- Lima de media caña
- Cinta eléctrica/aislante
- Paño limpio y libre de pelusas

El kit de barra de descanso debe contener:

- Una (1) barra base de fibra de carbono
- Dos (2) soportes aerobarras con sistema de sujeción de abrazaderas (aluminio)
- Cuatro (4) pernos M6x40 con arandelas cuadradas
- Dos (2) extensores de carbono
- Dos (2) sujetavaso para reposabrazos
- Dos (2) almohadillas para apoyabrazos (espuma)
- Dos (2) ganchos y pegatinas de bucle (preinstalados)
- Cuatro (4) tornillos avellanados M6x12

Accesorios opcionales compatibles con esta Barra de Descanso:

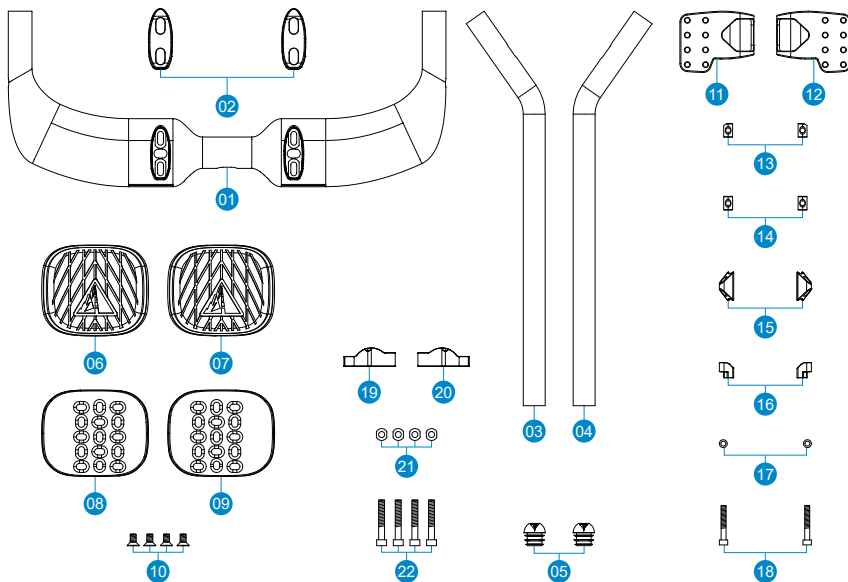
- Kits de elevación A3 o A2 de Profile Design
- Soportes A2 Race de Profile Design
- Reposabrazos de Profile Design que incluyen el
 - a. Ergo+
 - b. Race+
 - c. Ergo
- Cualquier extensor de carbono de Profile Design
- Las potencias de Profile Design que incluyen el
 - a. Tri Stem
 - b. Aeria Ultimate
 - c. 1/Seventeen
- Sistemas de Hidratación de Profile Design

Si falta algo en el kit de barra de descanso, comuníquese con su distribuidor.

Tenga en cuenta que las áreas roscadas han sido sometidas a tratamiento previo por Profile Design durante la producción con un compuesto bloqueador de roscas azul. Este compuesto especial es fácil de detectar en las roscas de todos los pernos provistos. Si no puede detectar este compuesto de bloqueo de roscas o si está reinstalando el perno, antes del montaje vuelva a aplicar un compuesto de bloqueo de roscas adecuado, disponible en Loctite® u de otra compañía.

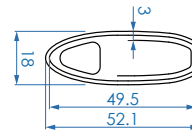
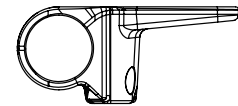
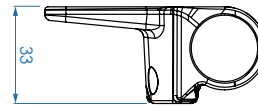
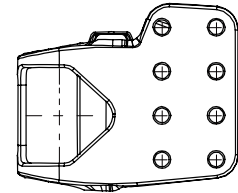
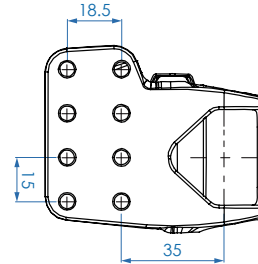
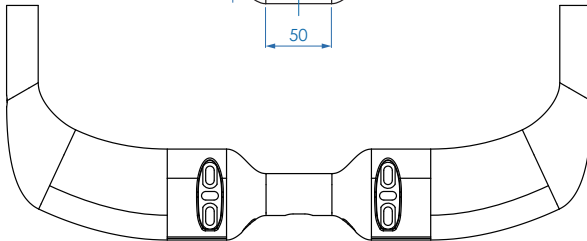
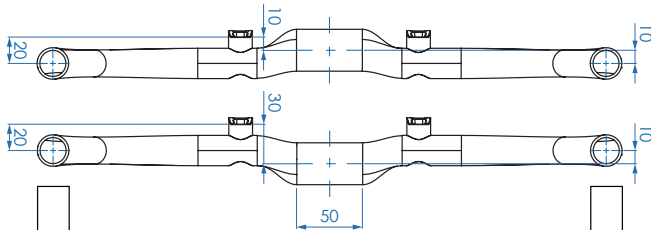
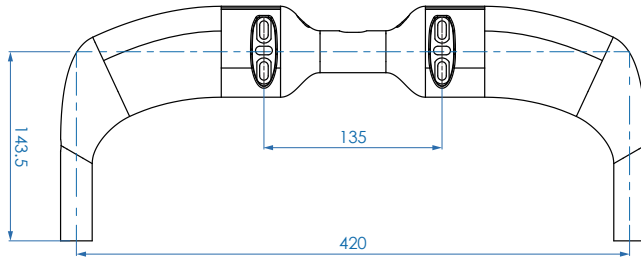
ADVERTENCIA: Revise periódicamente la AeroBarra para detectar daños, particularmente si presenta rasguños a través del revestimiento anodizado (partes de aluminio) o la capa transparente (partes de carbono) que podrían provocar la degradación y el debilitamiento del material base. Cambie las barras de descanso si advierte daños causados por el uso o por algún accidente.

LISTA DE COMPONENTES



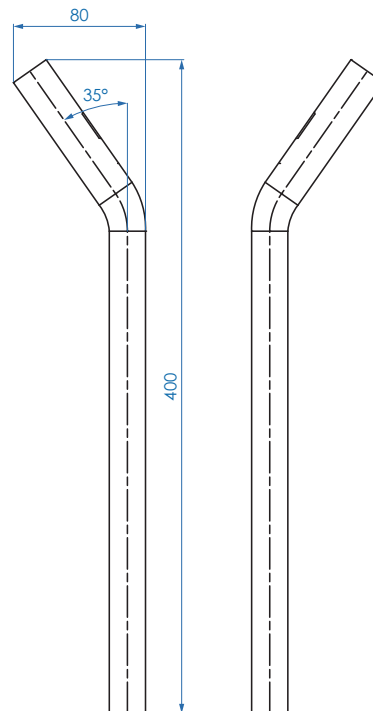
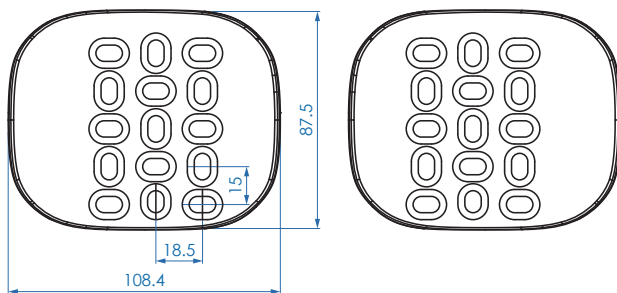
Núm. ref.	Núm. pieza	Cantidad requerida	Descripción de Parte
1	358440	1	Barra base - Wing20c + 42cm, UD de carbono negra con logotipo negro
2	716670	2	Wing20c+ Cubierta de Goma (Negra)
3	852279	2	Extensor - 35SLC 400mm Carbono UD Negro Mate con / Logo Negro a la izquierda (A)
4	852280	2	Extensor - 35SLC 400mm Carbono UD Negro Mate con / Logo Negro a la derecha (B)
5	716667	2	Tapón final - 35C + negro con orificio para cable (posterior)
6	685225	1	Alfombrilla - Ergo/Race Ultra L/R 10mm
7		1	
8	200062	1	Apoyabrazos: ERGO con adhesivo de gancho en lado A (izquierda)
9	200063	1	Apoyabrazos: ERGO con adhesivo de gancho en lado B (derecha)
10	313593	4	Perno: M6x12 FHB, con tratamiento inoxidable Nylok (SUS304)
11	189375	1	Soporte - Soporte superior Aeria Ultimate DM Aleación Anodizada Negra Izq. (con marca de indicador de ensamblaje)
12	189376	1	Soporte - Soporte superior Aeria Ultimate DM Aleación Anodizada Negra Der. (con marca de indicador de ensamblaje)
13	274462	2	Barril: soporte Aeria con ranura y negro inclinado
14	274461	2	Barril: soporte Aeria con ranura negra
15	274454	2	Calce pequeño - Aeria Ultimate interno
16	274452	2	Calce pequeño: J5, interno
17	275565	2	Arandela: M5 plateada (ACRM1)
18	313585	2	Perno - M5x35SHB Negro con nylock
19	274474	1	Adaptador Aeria 3 de 10mm (I)
20	274475	1	Adaptador Aeria 3 de 10mm (D)
21	275674	4	Arandela - 6x12x1,5 UCP
22	313533	4	Perno - M6x40 SHB Negro con nylok

ILUSTRACIONES DE LAS PIEZAS



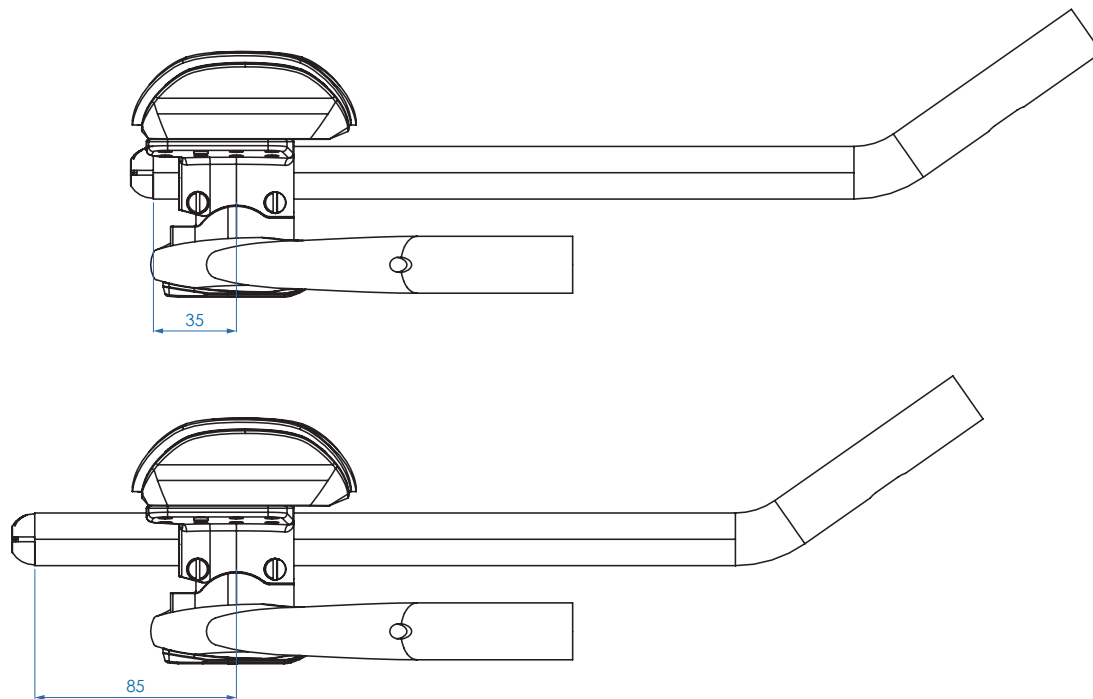
Unidade: mm

ILUSTRACIONES DE LAS PIEZAS



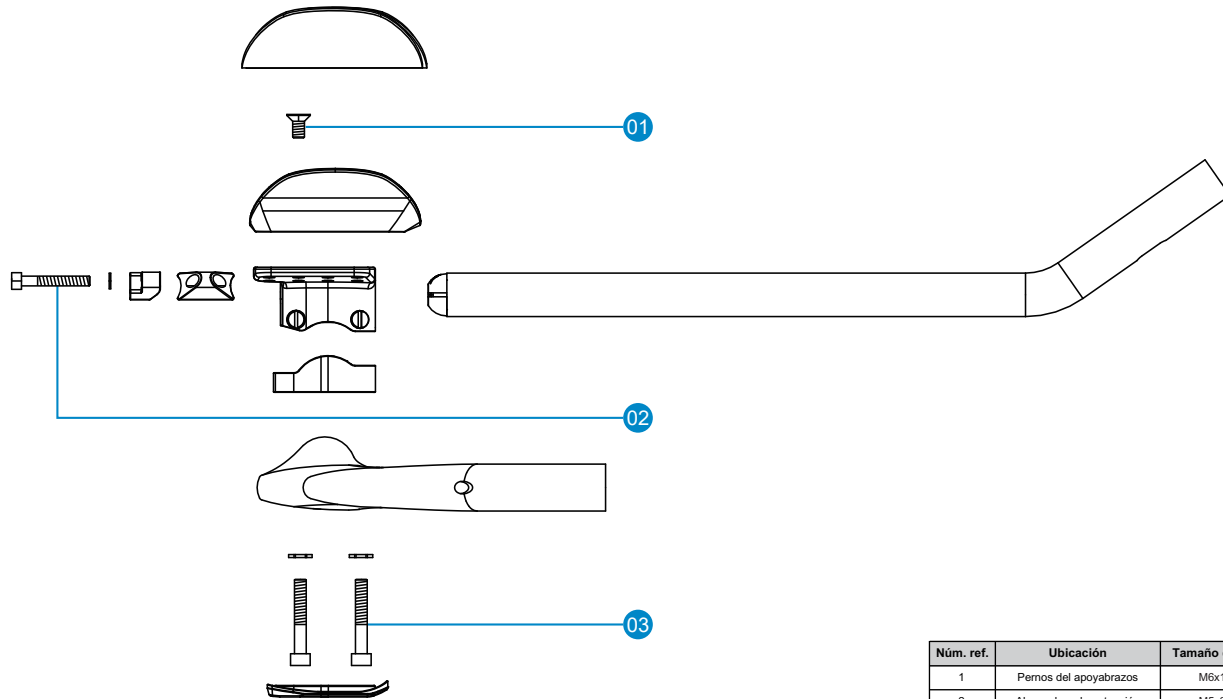
Unidade: mm

LIMITACIONES DE CONFIGURACIONES ESPECÍFICAS DEL PRODUCTO



Unidade: mm

CONFIGURACIONES DE TORQUE



Núm. ref.	Ubicación	Tamaño del perno	Par
1	Pernos del apoyabrazos	M6x12mm	4.7Nm (42 inlbf)
2	Abrazadera de extensión	M5x35mm	5Nm (44 inlbf)
3	Soporte de Montaje	M6x40mm	6Nm (53 inlbf)

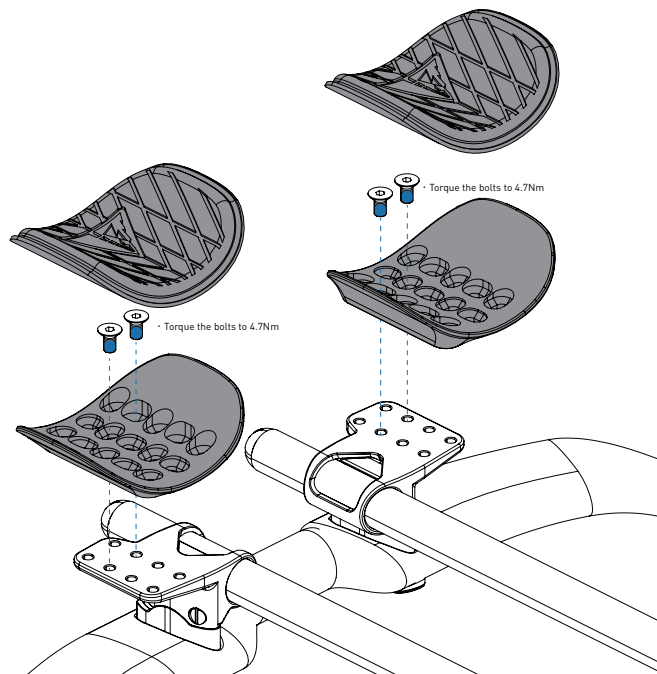
INSTRUCCIONES DE INSTALACIÓN

- Determine si desea instalar la barra en la orientación hacia arriba o hacia abajo.
- Recomendamos pasar los cables a través de la barra antes del montaje.
- Si se utiliza el cambio electrónico. [esquema de la página 13]
 - Pase los cables electrónicos a través de la barra base hasta las palancas de freno utilizando un cable guía.
 - Pase los cables electrónicos de las aerobarras a través de la barra base y fuera del soporte de montaje situado en la parte superior de la barra base.
 - Si se desea ocultar la caja de empalme en el interior de la potencia (sólo Shimano), pase todos los cables electrónicos fuera del orificio central y conéctelos a la caja de empalme.
 - Una vez instalados los cables electrónicos, instale con cuidado los cables de freno, asegurándose de no pellizcar los cables electrónicos y de tener la configuración de freno correcta para la orientación de la barra.
 - Los cables de freno pueden salir por el orificio central de la abrazadera o por los orificios de la parte trasera del alerón.
- Si se utiliza el cambio mecánico. [esquema de la página 11]
 - Pase los cables de freno a través de la barra base, utilizando el orificio central de la abrazadera o los orificios de salida situados en la parte trasera del alerón.
- Aplique una capa delgada de grasa a la superficie inferior curvada del soporte de la aerobarra.
- Si usa tubos elevadores, (disponible por separado) consulte la tabla de longitud del perno para asegurarse de usar el perno de longitud correcta para su configuración. Aplique grasa a las superficies de contacto de los tubos elevadores.
 - Tenga en cuenta que los elevadores son direccionales, el extremo aplanado está orientado hacia la parte posterior de la barra.
- Ensamble el soporte y los elevadores.
 - Si se utiliza el cambio electrónico, pase los cables por los tubos elevadores y el soporte antes de instalar los pernos.
 - El cable electrónico puede salir por la parte superior de los tubos elevadores hacia atrás, o ser guiado por encima del barril (antes de la instalación del barril).
 - Punta de montaje: generalmente es más fácil comenzar con el perno en la parte delantera del soporte.
 - Use la ranura del localizador en el lado del barril roscado (en el soporte de la aerobarra) para ayudar a alinear el barril para la instalación del perno.
- Apriete los pernos hasta que el soporte de la barra de descanso esté firmemente en su lugar a un ángulo deseado (0-1° 5 grados) y repita con el otro lado.
- Aplique compuesto de montaje a las superficies internas de la abrazadera de extensión.
- Instale las extensiones en la posición deseada y apriete el perno de fijación de la extensión M3 con la llave hexagonal de 4mm para que se mantengan ajustados óptimamente.
- Instale los cambiadores según las instrucciones del fabricante del cambiador. Recomendamos aplicar una capa ligera del compuesto de montaje en el interior del extensor antes de instalar la palanca de cambios.
- Instale los cables según las instrucciones del fabricante de la palanca de cambios.
- Verifique la colocación de los soportes y las extensiones, luego use la llave de torque con un accesorio de 5 mm para apretar la abrazadera del soporte de la aerobarra a 6 Nm.
- A continuación, utilice la llave dinamométrica con un accesorio de 4mm para apretar la abrazadera de extensión a 5 Nm.
- Aplique una capa ligera de grasa a la superficie de la zona de montaje del apoyabrazos.
- Fije los apoyabrazos a los soportes utilizando los tornillos avellanados M6x12mm. Tenga en cuenta que los apoyabrazos tienen un diseño de compensación, por eso se requiere cuidado para asegurar que cada lado esté colocado de la misma manera.
- Aplique una capa ligera de grasa a la superficie superior de los pernos como una capa protectora contra los efectos del sudor.

ADVERTENCIA:

El uso de pernos que son demasiado largos para los elevadores y soportes prevenirá una instalación correcta. Los pernos que son demasiado cortos pueden provocar fallas durante el uso.

18. Fije la almohadilla colocando cuidadosamente el gancho y el respaldo de bucle del apoyabrazos y mantenga firmemente durante 30 segundos. Repita el procedimiento para el otro apoyabrazos.

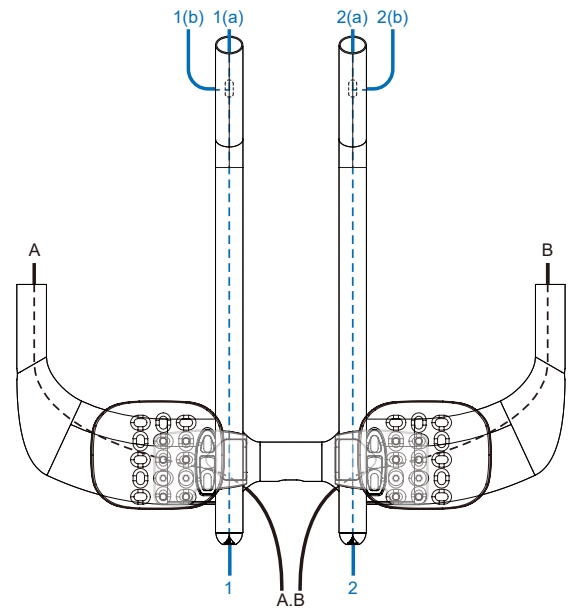
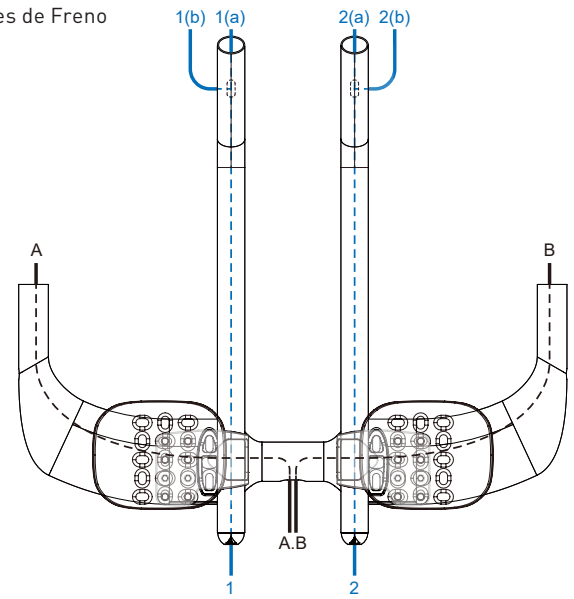


CÓMO CORTAR LAS EXTENSIONES

1. Determine con cuidado el largo necesario del extensor; para ello, realice una prueba en la bicicleta o mida los extensores que tiene actualmente.
2. Realice el punto en el que desea realizar un corte.
3. Se recomienda verificar las medidas después de marcar por primera vez la línea de corte a fin de garantizar que no haya diseñado extensores demasiado cortos.
4. Si usa una guía de corte, acóplela a una morsa. Después, coloque la extensión en la guía y alinee la línea de corte marcada con la ranura en la guía de corte.
 - a. Se recomienda una hoja con 18 dientes para aluminio. Junto con protección para los ojos.
 - b. Para el carbón, se recomienda una hoja específica de 32T o de carbono. Envuelva el extensor con cinta aislante en la línea de corte para limitar el riesgo de astillamiento del carbono en el punto de salida de la hoja.
 - c. Si está cortando, use una mascarilla de respiración, guantes y protección para los ojos y luego deseche el residuo de polvo cuidadosamente. Las partículas de polvo transportadas por el aire pueden afectar el aparato respiratorio.
5. Con la sierra para metales, realice movimientos firmes con la cuchilla por la guía de corte, y deje que la cuchilla haga todo el trabajo. No ejerza demasiada fuerza con la sierra para metales; de lo contrario, corre el riesgo de que la cuchilla se quiebre y provoque lesiones.
6. Si, por el contrario, está usando un cortador de tubos (solo en extensiones de aluminio), primero aplique la cinta aisladora a cada lado de la línea de corte para proteger el acabado del extensor para manubrio de las ruedas giratorias.
7. Con cuidado, alinee el cortador con la línea de corte y, luego, gírelo con un movimiento lento, presionando gradualmente la rueda de corte cada vez más a medida que aumenta la profundidad del corte.
8. Repita este procedimiento para el segundo extensor.
9. Cuando haya cortado ambos extensores para manubrio, use la lima de media caña para emparejar los bordes, tanto en la cara interior como exterior del extensor.

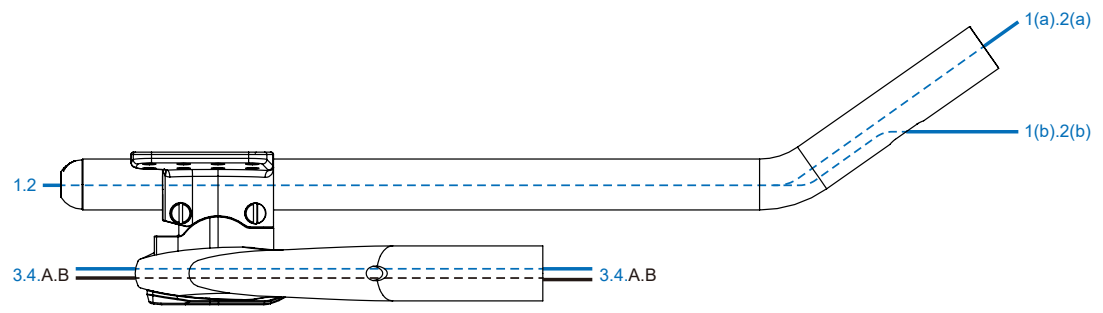
MAPA DE RUTA DEL CABLE

- Cambios cables
- Cables de Freno



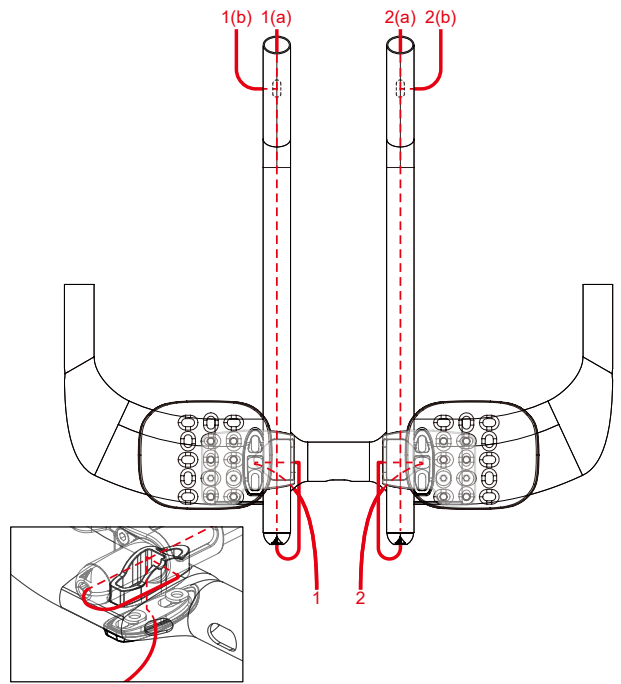
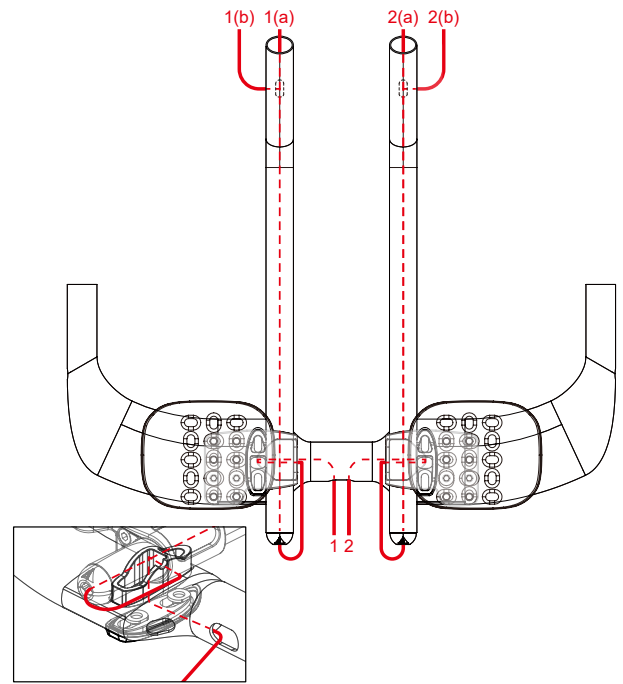
MAPA DE RUTA DEL CABLE

- Cambios cables
- Cables de Freno



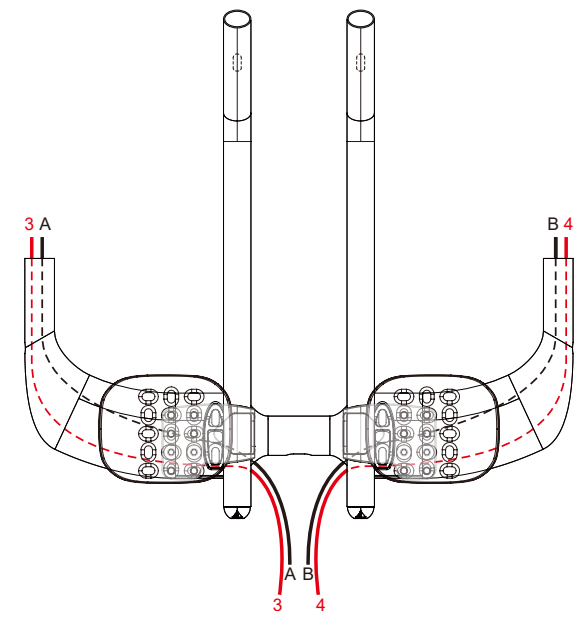
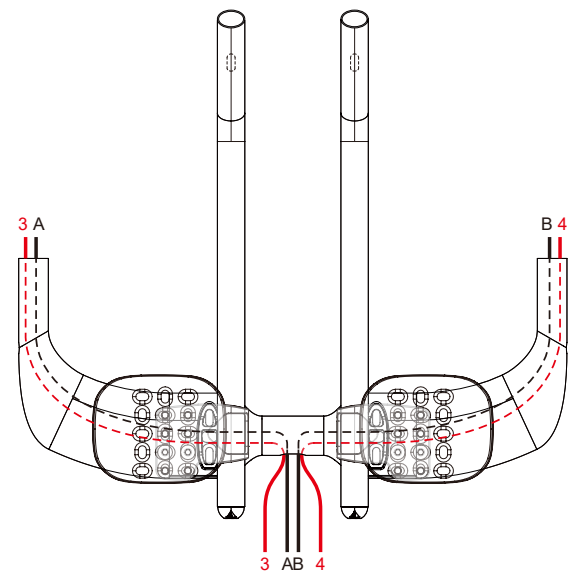
MAPA DE RUTA DEL CABLE

— Cambios (Cables Eléctricos)



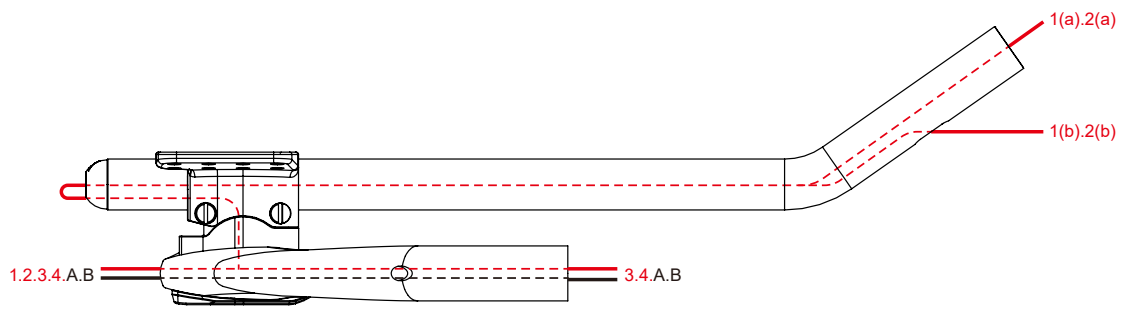
MAPA DE RUTA DEL CABLE

- Cambios (Cables Eléctricos)
- Cables de Freno



MAPA DE RUTA DEL CABLE

- Cambios (Cables Eléctricos)
- Cables de Freno



POLÍTICA DE GARANTÍA

- Weltweit auf zwei Jahre beschränkte Profile Design-Gewährleistung.
- Profile Design, LLC (Vertriebs Händler) garantiert dem ursprünglichen Käufer („Sie“), dass das Profile Design-Produkt, für das Sie diese Gewährleistung erhalten, über einen Zeitraum von (2) zwei Jahren ab dem ursprünglichen Kaufdatum keine Material- oder Verarbeitungsmängel aufweisen wird. Weitere Details zu dieser Gewährleistung, ihren Ausschlüssen und/oder ihrer Inanspruchnahme erhalten Sie telefonisch unter +1 310.747.0085, Durchwahl 161, oder bei einem Aufruf der Seite www.profile-design.com/pages/warranty



2677 El Presidio Street
Long Beach, CA 90810
Ph: 310-884-7756

www.profile-design.com

© Profile Design LLC