



Profile Design Subsonic Bracket Installationsanleitung

Diese Anweisungen gelten für die Profile Design Subsonic Aerobar Bracket.

Vielen Dank für den Kauf unserer Profile Design Aerobar Bracket. Diese Halterung kann mit allen Armlehnen oder Erweiterungen von Profile Design verwendet werden. Sie ist mit Lenkern mit einem Durchmesser von 31,8 mm kompatibel. Bitte machen Sie sich gründlich mit dieser Anleitung vertraut, bevor Sie zur Installation übergehen. Zur Einhaltung der Profile-Design-Garantiebestimmungen ist eine ordnungsgemäße Installation erforderlich. Sofern Sie nicht mit der Installation von Aerobars und deren Zubehör vertraut sind, lassen Sie sich bitte von Ihrem örtlichen Profile-Design-Händler unterstützen. Dazu melden Sie sich bei www.profile-design.com an, nutzen die Händlersuche oder wenden sich telefonisch an den Profile-Design-Kundendienst. Wir empfehlen, diese Halterung mit Erweiterungen, Armlehnen und Lenkern von Profile Design zu verwenden.

Benötigte Werkzeuge und Materialien:

- 5-mm-Sechskantschlüssel
- 3-mm-Sechskantschlüssel
- Drehmomentschlüssel für eine 5-mm- und 3-mm-Sechskant-Aufsatz
- Montagepaste
- Lithiumfett

Das Halterungsset umfasst:

- Zwei (2) obere Aerobar-Halterungen (Aluminium)
- Zwei (2) untere Aerobar-Halterungen (Aluminium, halbrund)
- Vier (4) M6x18-Schrauben
- Zwei (2) M5x12-Schrauben, in der oberen Halterung vorinstalliert

Falls etwas aus dem Halterungsset fehlen sollte, wenden Sie sich bitte an Ihren Händler.

Bitte beachten Sie, dass Gewindeteile von Profile Design während der Produktion mit einem speziellen blauen Gewindesicherungsmittel vorbehandelt wurden. Dieses spezielle Mittel kann leicht an den Gewinden aller bereitgestellten Schrauben erkannt werden. Falls Sie dieses Gewindesicherungsmittel nicht entdecken oder bei der normalen Wartung entfernt haben,

sollten Sie vor der Montage erneut ein geeignetes blaues Gewindesicherungsmittel von Loctite® oder einem anderen Hersteller auftragen.

Installationshinweise

1. Tragen Sie eine dünne Schicht Montagepaste auf die Innenseiten der Lenkerklammer an den oberen und unteren Teilen der Halterung auf.
 - a) Falls Sie ein Aerobar Bracket Riser Kit verwenden, tragen Sie die Montagepaste auf alle Seiten der Riser auf und befolgen Sie die Anweisungen aus dem Riser-Kit.
 - b) Wenn Sie eine 31,8-zu-26,0-Reduzierhülse verwenden, tragen Sie Montagepaste auf beide Seiten der Hülse auf.
2. Klemmen Sie die beiden Hälften der Lenkerklammer um den Lenker, installieren Sie dann mit dem 5-mm-Sechskantschlüssel die M6-Schrauben durch die untere in der oberen Halterung. Achten Sie darauf, die Schraube richtig am Gewinde auszurichten.
3. Ziehen Sie die Schrauben fest, bis die Aerobar-Halterung sicher an der Stange befestigt ist. Wiederholen Sie den Vorgang auf der anderen Seite.
4. Installieren Sie die Erweiterungen und ziehen Sie die M4-Schraube mit dem 3-mm-Sechskantschlüssel fest, bis sie sicher hält.
5. Prüfen Sie die Platzierung der Halterungen und Erweiterungen, ziehen Sie dann mit dem Drehmomentschlüssel mit 5-mm-Aufsatz die Lenkerklammer bis 6 Nm fest.
6. Ziehen Sie dann die Erweiterungsklemme mit einem Drehmomentschlüssel mit 4-mm-Aufsatz bis 5 Nm an.
7. Bringen Sie die Armlehnen entsprechend den Anweisungen an
8. Beachten Sie, dass diese Halterung darauf ausgelegt sein könnte, dass Schaltzüge durch und über der oberen Halterung verlaufen. Nehmen Sie zur Änderung der Zugführung keine Bohrungen oder anderen Modifikationen an der Halterung vor.
9. Tragen Sie eine dünne Schicht Lithiumfett als Schutzschicht vor den Auswirkungen von Schweiß auf die Oberfl Überprüfen Sie die Halterung regelmäßig auf Beschädigungen, insbesondere auf tiefe Kratzer in der Eloxierung, da diese Oxidation begünstigen und das Aluminium schwächen können. Tauschen Sie die Halterung aus, falls Sie Schäden bemerken oder die Halterung in einen Unfall verwickelt wurde.

Hinweis an Händler: Wenn Sie dieses Produkt für einen Kunden installieren, geben Sie dem Kunden anschließend diese Anleitung mit.

WARNUNG

- Jegliche Nichtbeachtung dieser Warnungen und Anweisungen kann zu Beschädigungen, Verrutschen und anderen Fehlfunktionen dieser Profile Design-Komponente, somit zum Verlust der Kontrolle über das Fahrrad und zu ernsthaften Verletzungen führen. [AP1100-1-1]
- Ein Quietschen kann auf mögliche Probleme hindeuten. Achten Sie darauf, dass sämtliche Kontaktflächen der einzelnen Komponenten sauber sind, sämtliche Schraubgewinde geteiltet oder mit einem geeigneten Schraubensicherungslack versehen sind und nach den Vorgaben von Profile Design (oder dem Hersteller des Fahrrades) angezogen wurden, sämtliche Komponenten richtig zueinander passen. Falls sich Quietschen auf diese Weise nicht beseitigen lassen sollte, nutzen Sie die Profile Design-Komponente nicht weiter, wenden Sie sich an den Profile Design-Kundendienst. [AP0601-2-2]
- Zu locker angezogene Schrauben können dazu führen, dass sich Teile der bei der Fahrt lösen; zu fest angezogene Schrauben können unerwartet brechen oder die Gewinde beschädigen. In beiden Fällen kann es zu Kontrollverlust während der Fahrt kommen. Sämtliche Schrauben müssen mit dem von Profile Design (oder dem Hersteller des Fahrrades) vorgeschriebenen Drehmoment angezogen werden. Sämtliche inneren und äußeren Schraubengewinde bei der ersten und bei folgenden Montagen auf verschlissene Windungen und Sprünge, achten Sie darauf, dass die Gewinde mit Schmierfett oder Schraubensicherungslack versehen sind. [AP1100-3-2]
- Untersuchen Sie von Zeit zu Zeit (z. B. nach dem Reinigen) sämtliche Flächen der Profile Design-Komponente bei guter Beleuchtung auf winzige Risse und Materialermüdung an stark belasteten Stellen (beispielsweise an Schweißnähten, Übergangsstellen, Öffnungen, Kontaktstellen mit anderen Teilen etc.). Falls Sie auch nur winzigste Risse bemerken, nutzen Sie das betroffene Teil nicht mehr; wenden Sie sich an den Profile Design-Kundendienst. [AP0302-4-2]
- Wenn Sie eine neue Komponente in Ihr Fahrrad installieren, testen Sie diese gründlich nicht weit von zuhause entfernt an einer Stelle, die möglichst frei von Hindernissen und Verkehr ist. Tragen Sie dabei am besten einen schützenden Helm. Vergewissern Sie sich, dass alles perfekt in Ordnung ist, bevor Sie auf große Tour gehen oder an einem Rennen teilnehmen. [AP1100-5-1]
- Remen (auf der Straße, in den Bergen und an wechselnden Stellen) belasten das Fahrrad und seine Komponenten (und natürlich

- auch den Fahrer) stark und können zu vorzeitigem Verschleiß führen. Wenn Sie an solchen Ereignissen teilnehmen, kann sich die Lebenserwartung des Produktes je nach Häufigkeit und Intensität der Belastung deutlich verkürzen. Der „normale Verschleiß“ einer Komponente kann beim Einsatz bei Wettbewerben und beim rein privaten Einsatz stark abweichen. Daher verwenden professionelle Radsportler häufig neue Fahrräder und Komponenten in jeder Saison und lassen ihre Ausrüstung von professionellen Mechanikern warten. Verwenden Sie etwas Zeit auf die regelmäßige Überprüfung Ihres Fahrrades und seiner Komponenten, damit Sie stets sicher unterwegs sind. [AP1100-6-1]
- Einige Faktoren können dazu führen, dass eine Komponente bereits innerhalb der Garantiezeit verschießt. Größe, Kraft und Fahrstil des Fahrers, hohe Kilometerleistung, ungunstiges Terrain, Missbrauch, fehlerhafte Installation, Schweiß, widrige Umgebungsbedingungen (zum Beispiel salzige Luft oder saurer Regen), Beschädigungen beim Transport (insbesondere beim wiederholten Zerlegen und Montieren von Fahrrädern und ihrer Komponenten), Stürze und Unfälle können allesamt zu einer geringeren Lebenserwartung einer Komponente beitragen. Je mehr Faktoren einwirken, desto stärker verkürzt sich die Lebenserwartung einer Komponente. [AP0801-7-2]
- Achten Sie darauf, dass der Durchmesser des Lenkstangen-Klemmbereiches zum Klemmdurchmesser des Lenkervorbaus passt (also 31,8 mm, 26,0 mm oder 25,4 mm). Eine fehlerhafte Passung kann Beschädigungen der Lenkstange oder des Lenkervorbaus, Durchrutschen oder Brechen verursachen und somit zu Kontrollverlust und Verletzungen führen. [B0706-4-1]
- Kohlefasern (Carbon-) Lenkstangen benötigen besondere Aufmerksamkeit und Wartung. Machen Sie sich vor der Installation eines Lenkervorbaus mit Kohlefasern-Lenkstange gründlich mit den Anweisungen des Lenkstangenherstellers vertraut. [ST1100-1-1]

Profile Design gewährt auf sämtliche Produkte eine zweijährige Garantie ab Kaufdatum. Detaillierte Angaben zur Profile Design-Garantie und zum Austausch bei Stürzen/Unfällen finden Sie hier: www.profile-design.com/warranty

zuerst eine Autorisierungsnummer erhalten indem Sie Profile Design unter (310) 884-7756, intern 161, anrufen (oder per Email-Adresse warranty@profile-design.com kontaktieren). Profile Design kann verlangen, dass Sie zuerst ein Garantieersatzantragsformular ausfüllen und unterschreiben, bevor Ihr Garantieanspruch bearbeitet wird. Jegliche Porto-, Versendungs- und Versandspesen, die beim Einsenden Ihres Profile Design-Produkts zwecks Service unter einer der obigen Optionen entstehen, fallen zu Ihren Lasten. Profile Design ist nicht verantwortlich für Produkte, die während des Versands beschädigt oder verloren wurden. Für Produkte, die außerhalb der Vereinigten Staaten erworben wurden, wenden Sie sich bitte an den autorisierten Verteiler von Profile Design im Land in dem das Produkt gekauft wurde. Die Verteiler können auf der Website gefunden werden.

Profile Design Sturzersatzstrategie

Profile Design versteht, dass Stürze geschehen und ein Austausch beschädigter Fahrradteile teuer sein kann. Als Resultat dessen versucht Profile Design eine Linderung der Schmerzen, indem ein Ersatzprodukt 30% unter dem gegenwärtig von Profile Design empfohlenen Preis in Ihrem respektiven Land angeboten wird. Alle anderen Klauseln dieser Garantie sind anwendbar, und die angegebene Prozedur zum Erhalten eines Garantieservice gelten auch für die Sturzersatzstrategie. Profile Design trifft die endgültige Entscheidung, ob ein Teil der Sturzersatzstrategie entsprechend gedeckt ist.

Garantieausnahmen

- Weder Detailhandl noch Verkäufer von Profile Design-Produkten sind autorisiert diese Garantie auf irgendeine Weise abzuändern. Es ist Ihre Verantwortung das Produkt regelmäßig zu überprüfen, um festzustellen, ob eine normale Wartung oder ein Ersatz notwendig ist. Diese Garantie deckt das Folgende nicht:
 - Produkte, die modifiziert, vernachlässigt oder unzureichend unterhalten wurden, bzw. für kommerzielle Zwecke verwendet, missbraucht oder schlecht behandelt wurden, oder die in Unfälle verwickelt waren.
 - Schäden, die während des Versands des Produkts entstanden (solche Ansprüche müssen direkt an den Spediteur gestellt werden).
 - Produktschäden, die das Resultat einer unrichtigen Zerlegung oder Reparatur sind, bzw. durch die Installation von anderen als den vorgesehenen Originalteilen oder -zubehör verursacht wurden, die nicht kompatibel sind, oder aus einer Nichtbefolgung von Produktwarnungen und Benutzungshinweisen entstanden.
 - Eine Beschädigung oder Verschlechterung des Oberflächenzustands bzw. der ästhetischen Erscheinung des Produkts.
 - Die notwendige Arbeit, um einen durch die Garantie gedeckten Gegenstand zu entfernen und/wieder einzubauen bzw. einzustellen.
 - Normale Abnutzung des Produkts.
- Jegliche Produkte bei denen der Konsument die oben dargestellten Garantieprozeduren nicht befolgt. Siehe die Website www.profile-design.com für die aktuelle Version dieser Garantie. (© Juni 2006 Profile Design)



Profile Design Subsonic Bracket Installation Instructions

These instructions apply to the Profile Design Subsonic Aerobar Bracket.

Thank you for purchasing this set of Profile Design Aerobar Brackets. This bracket can be used with any Profile Design armrests or extensions. It is compatible with a 31.8mm diameter handlebar. Please read these instructions thoroughly before attempting to install this item. Proper installation is required for compliance with Profile Design's warranty policy. If you are not familiar with installation of aerobars or their accessories, please seek the assistance of your local Profile design dealer by logging on to www.profile-design.com and using "dealer search" or by calling Profile Design's customer service number. We recommend that this bracket is used with Profile Design extensions, armrests and handlebar.

Tools and materials required:

- 5mm Hex Wrench
- 3mm Hex Wrench
- Torque Wrench for a 5mm and 3mm Hex fitting
- Assembly compound
- Lithium grease

Your bracket kit should contain:

- Two (2) aerobar upper brackets (aluminium)
- Two (2) aerobar lower brackets (aluminium half round)
- Four (4) M6x18 bolts
- Two (2) M5x12 bolts preinstalled in the upper bracket

If anything is missing from the bracket kit please contact your dealer.

Please note that threaded areas have been pre-treated by Profile Design during production with a special blue thread locking compound. This special compound is easy to detect on the threads of all bolts provided. If you cannot detect this thread locking compound or if you have cleaned it off through normal maintenance, re-apply a suitable blue thread locking compound as available from Loctite® or another company before assembly.

Installation instructions

1. Apply a thin coating of assembly compound to the inside faces of the handlebar clamp on both the upper and lower parts of the bracket.
 - a) If you will be using an Aerobar Bracket Riser Kit apply assembly compound to all of the faces of the risers and follow the instructions with the Riser kit.
 - b) If you are using a 31.8 to 26.0 reducing shim apply assembly compound to both sides of the shims.
2. Clasp the two halves of the handlebar clamp around the handlebar then use the 5mm Hex Wrench to install the M6 bolts through the lower bracket into the upper. Take care that the first thread engagement feels smooth to avoid crossthreading the bolt.
3. Tighten the bolts until the aerobar bracket is firmly in place on the bar and repeat with the other side.
4. Install the extensions and tighten the M4 bolt using the 3mm Hex wrench so they are held snugly
5. Check the placement of the brackets and extensions then use the torque wrench with a 5mm fitting to tighten the handlebar clamp to 6Nm.
6. Then use the torque wrench with a 4mm fitting to tighten the extension clamp to 5Nm.
7. Fit the armrests as per armrest instructions
8. Note that this bracket is designed so the shifter cable passes through and over the upper bracket. Do not drill or otherwise modify the bracket for alternate cable routing.
9. Apply a light coating of Lithium grease to the surface of the bolts as a protective layer against the effects of sweat.
10. Periodically check the bracket for damage, particularly for scratches through the anodised coating that could lead to oxidation and weakening of the aluminium. Replace your bracket if you notice any damage from use or accident.

Note to Dealers: If you install this product for the consumer, please provide him/her with this owner's manual after installation.

WARNING

- Any failure to follow these warnings and instructions can result in breakage, slippage and or other malfunctioning of this Profile Design component causing a loss of control of the bicycle with serious injuries. [AP1100-1-1]
- A creaking component can be a sign of potential problems. Make sure all contact surfaces between components are clean, all bolt threads are greased or are treated with proper thread lock and tightened to Profile Design's (or the bike manufacturers) specifications and all components are properly sized to fit together. If you continue to experience creaking stop using the Profile Design component and call Profile Design customer service. [AP0601-2-2]
- Under tightening a bolt can result in a part coming loose while riding and an over tightened bolt can break unexpectedly or strip the threads it is engaging while riding also resulting in a loss of control. All bolts must be tightened to Profile Design's (or the bike manufacturers') torque specifications. On the first and any subsequent assembly examine all male and female threads and bolts for stripped threads, cracks and any required lubrication or thread locking compound. [AP1100-3-2]
- Periodically, closely examine all surfaces of this Profile Design component (after cleaning) in bright sunlight to check for any small hairline cracks or fatigue at "stress points" (such as welds, seams, holes, points of contact with other parts etc.). If you see any cracks, no matter how small, stop using the part immediately and call Profile Design customer service. [AP0302-4-2]
- Whenever you install any new component on your bike make sure you thoroughly try it out close to home (with your helmet) where there are no obstacles or traffic. Make sure everything is working properly before going off on a ride or to a race. [AP1100-5-1]
- Racing (road, mountain or multi-sport) places extreme stress on bicycles and their components (like it does riders)

Profile Design, LLC Worldwide Limited Warranty

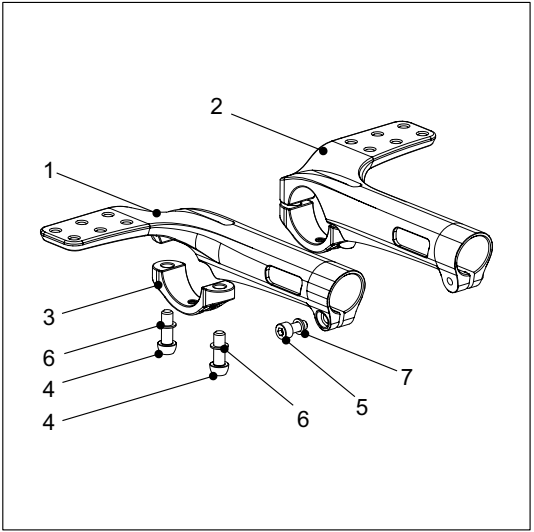
Profile Design LLC warrants to the original retail purchaser ("you") that the Profile Design product for which they received this warranty is free from defects in material and workmanship for two years from the date of original retail purchase. This warranty is not transferable to a subsequent purchaser. Profile Design's sole obligation under this warranty is to repair or replace the product, at Profile Design's option. Profile Design must be notified in writing of any claim under this warranty within 60 days of any claimed lack of conformity of the product.

Warranty Limitations

The duration of any implied warranty or condition, of merchantability, fitness for a particular purpose, or otherwise, on this product shall be limited to the duration of the express warranty set forth above. In no event shall Profile Design be liable for any loss, inconvenience or damage, whether direct, incidental, consequential or otherwise, resulting from breach of any express or implied warranty or condition, of merchantability, fitness for a particular purpose, or otherwise with respect to this product, except as set forth herein. Some states or countries do not allow limitation on how long an implied warranty lasts and some do not allow exclusions or limitations of incidental or consequential damages, so the above limitations or exclusions may not apply to you. This warranty gives you specific legal rights, and you may also have other rights, which may vary, from location to location. This warranty will be interpreted pursuant to the laws of the United States. The original English language version/meaning of this warranty controls over all translations and Profile Design is not responsible for any errors in translation of this warranty or any product instructions. This warranty is not intended to confer any additional legal, jurisdictional or warranty rights to you other than those set forth herein or required by law. If any portion of this warranty is held to be invalid or unenforceable for any reason, such finding will not invalidate any other provision. For products purchased in countries other than the United States please contact Profile Design's authorized distributor in that respective country.

Warranty Service Options

- To obtain service under this warranty you must either:
 - (1) Bring or send your Profile Design product, together with this warranty, the retail seller's original receipt or other satisfactory proof of the date of purchase to the retailer where you purchased the item or another authorized Profile Design retailer, or
 - (2) Send your Profile Design product (with the return authorization number on the outside of the shipping container and affixed to the product), together with the retail seller's original receipt or other satisfactory proof of the date of purchase to Profile Design at (310) 884-7756 ext. 161 (or send an email to warranty@profile-design.com) prior to returning the product to Profile Design. Profile Design may require that you complete and sign a warranty replacement request form before processing your warranty claim. Any postage, insurance or other shipping costs incurred in sending your Profile Design product for service under either option above is



QTY.	Req.	Part #	Ref.#	Part Description
1		189367	1	Bracket - Subsonic Top Bracket Flat black w/black logo (Left)
1		189368	2	Bracket - Subsonic Top Bracket Flat black w/black logo (Right)
2		189366	3	Bracket - Bottom Bracket 31.8mm Non-thread Flat Black
4		919211	4	Bolt-M6x18 Blk CP Mushroom Cap
2		313520	5	Bolt- M5*12 Socket Cap Black (ACRMTK1)
4		550006	6	Washer-M6x9x.8 SS
2		275565	7	Washer-M5 Silver

- and significantly shortens their usable life. If you participate in these types of events, the lifetime of the product may be significantly shortened depending upon the level and amount of racing. The "normal wear" of a component may differ greatly between competitive and non-competitive uses, which is why professional level riders often use new bikes and components each season as well as having their bikes serviced by professional mechanics. Particular care should be placed in the regular examination of your bicycle and it's components to insure your safety. [AP1100-6-1]
- A number of factors can reduce the life of this component to less than its warranty period. Rider size and/or strength and riding style, high mileage, rough terrain, abuse, improper installation, sweat, adverse environmental conditions (such as salt air or corrosive rain), travel damage (especially if bike and components are repeatedly disassembled and then reassembled) and crashes or accidents can all contribute to the shortening of the life of this component. The more factors that are present, the more the life of the component is reduced. [AP0801-7-2]
- Make sure the handlebar clamp area diameter matches that of the stem clamp diameter (i.e. 31.8mm, 26.0mm or 25.4mm). An incorrect match could result in handlebar and or stem damage, slippage or breakage causing a possible loss of control and injury. [B0706-4-1]
- Carbon fiber handlebars require special attention and maintenance. For installation of a stem with carbon fiber handlebars please refer to handlebar manufacturer's instructions prior to installation. [ST1100-1-1]

Profile Design warrants all its products for two years from original purchase.

For further details on the Profile Design warranty and Crash Replacement policy please visit www.profile-design.com/warranty

your responsibility. Profile Design will not be responsible for products lost or damaged in shipping. For products purchased in countries other than the United States please contact Profile Design's authorized distributor in the country where the product was purchased. They can be found on our website at www.profile-design.com

Profile Design Crash Replacement Policy

Profile Design understands that crashes can happen and replacement of damaged bicycle parts can be costly. As a result Profile Design will attempt to ease the pain by offering you a replacement product for 30% below Profile Design's current suggested retail price in your respective country. All other provisions of this warranty apply and the procedures outlined for warranty service apply also to the crash replacement policy. Profile Design will make the final decision on whether the part will be covered under the crash replacement policy.

Warranty Exclusions

- Retailers and sellers of Profile Design products are not authorized to modify this warranty in any way. It is your responsibility to regularly examine the product to determine the need for normal service or replacement. This warranty does not cover the following:
 - Products that have been modified, neglected or poorly maintained, used for commercial purposes, misused or abused or involved in accidents.
 - Damage occurring during shipment of the products (such claims must be presented directly to the shipper).
 - Damage to products resulting from improper assembly or repair, the use or installation of parts or accessories not compatible with the original intended use of the product, or the failure to follow the product warnings and usage instructions.
 - Damage or deterioration to the surface finish, aesthetics or appearance of the product.
 - The labor required to remove and/or re-fit and re-adjust the item covered by this warranty.
 - Normal wear to the product.
 - Any products for which the consumer does not follow the warranty procedures outlined above.
- For the current version of this warranty please visit our website at www.profile-design.com (© June 2006 Profile Design)

