



**PROFILE
DESIGN**

SONIC ERGO 45AR AEROBARS

VERSION 01-03-05-2020

INTRODUCTION

Merci d'avoir acheté ce prolongateur de guidon Profile Design. Ces instructions s'appliquent au support Sonic, avec repose-bras Ergo, Race ou Boom et n'importe quelle extension Profile Design 45AR

Veillez lire attentivement ces instructions avant d'essayer d'installer cet élément. Une installation appropriée est exigée pour la conformité avec la politique de garantie Profile Design. Si vous n'êtes pas habitué à l'installation des prolongateurs de guidon ou de leurs accessoires, veuillez demander l'assistance de votre revendeur local Profile Design en vous connectant au site Web www.profile-design.com et en utilisant « recherche de revendeur » ou en appelant le numéro du service clientèle de Profile Design au 888.800.5999.

Note pour les revendeurs : Si vous installez ce produit pour le client, veuillez lui fournir ce manuel d'utilisation après l'installation.

Outils et matériel requis :

- Clé hexagonale 5 mm
- Clé dynamométrique avec embout hexagonal de 5 mm
- Composé d'assemblage tel que Finishline Fiber Grip™
- Frein-filet tel que Loctite® Frein-filet Bleu 242®
- Alcool isopropylique
- Guide de coupe
- Scie à métaux (lame 18T pour l'aluminium)
- Lime demi-ronde
- Ruban électrique/d'isolation
- Chiffon propre et non pelucheux

Votre kit de prolongateur de guidon doit contenir :

- Deux (2) supports supérieurs de prolongateur de guidon (aluminium)
- Deux (2) supports inférieurs de prolongateur de guidon (aluminium demi-rond)
- Quatre (4) boulons M6x18
- Deux (2) boulons M6x15 préinstallés dans le support supérieur
- Une (1) extension en aluminium
- Deux (2) bouchons de sortie de câbles
- Deux (2) coupelles de repose-bras
- Deux (2) coussinets de repose-bras (mousse)
- Deux (2) étiquettes velcro
- Quatre (4) boulons à tête fraisée M6x12

Accessoires optionnels compatibles avec ce prolongateur de guidon

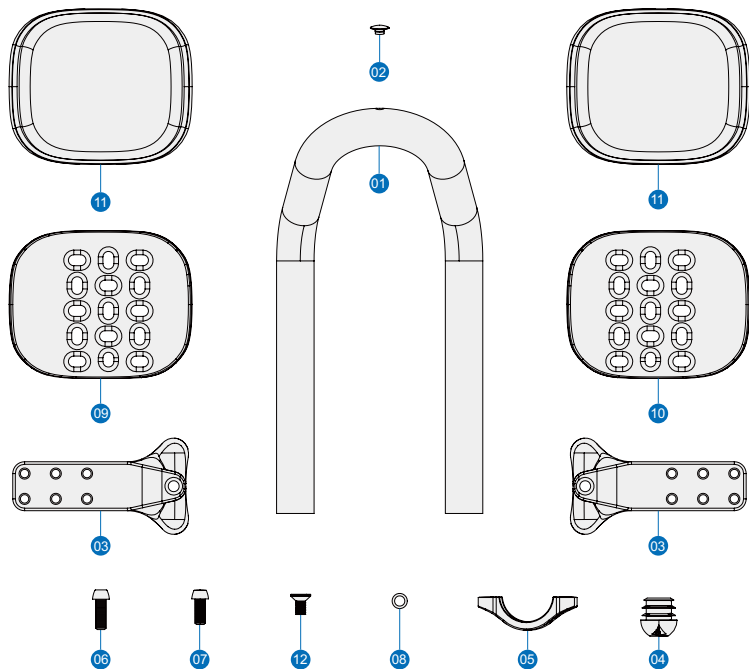
- Kit élévateur de support de prolongateur de guidon Profile Design

Si un élément est manquant dans le kit de prolongateur de guidon, veuillez contacter votre revendeur.

Veillez noter que des zones filetées ont été pré-traitées par Profile Design pendant la production avec un composé frein-filet bleu spécial. Ce composé spécial est facile à détecter sur les filetages de tous les boulons fournis. Si vous ne pouvez pas détecter ce composé frein-filet ou si vous réinstallez le boulon, ré-appliquez un composé frein-filet bleu adapté disponible auprès de Loctite® ou d'un autre fournisseur avant assemblage.

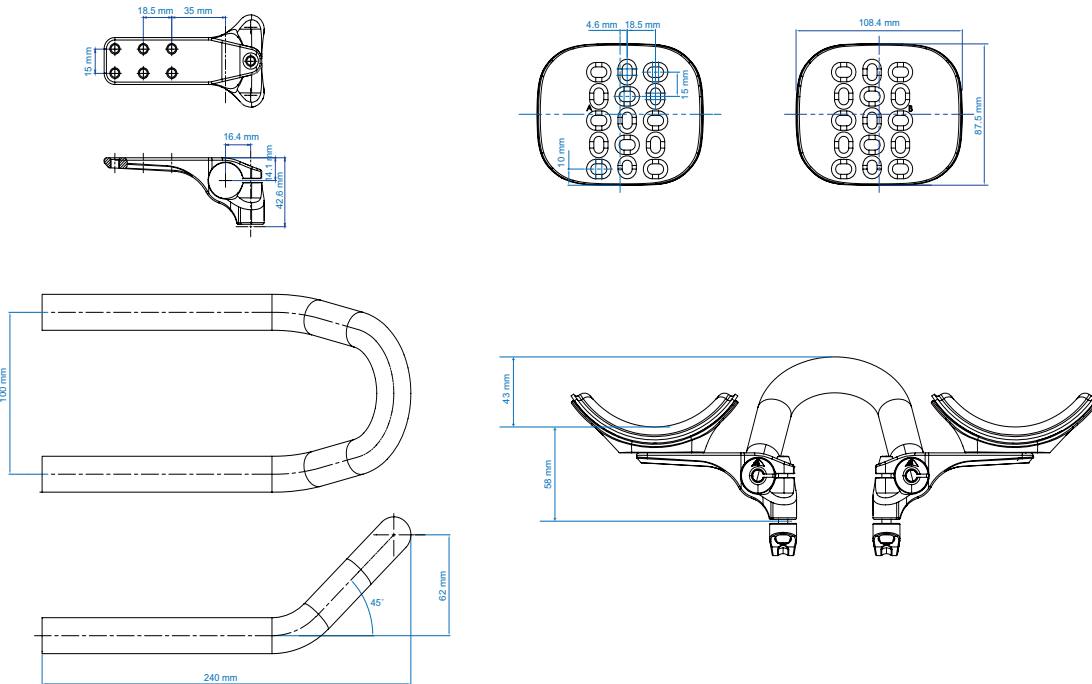
AVERTISSEMENT : Vérifiez régulièrement la présence de dommages sur le prolongateur de guidon, en particulier les rayures sur le revêtement anodisé (pièces en aluminium) ou le vernis (pièces en carbone) pouvant entraîner une dégradation et une fragilisation du matériau de base. Remplacez votre prolongateur de guidon si vous remarquez la présence d'un dommage dû à l'utilisation ou à un accident.

LISTE DES ELEMENTS

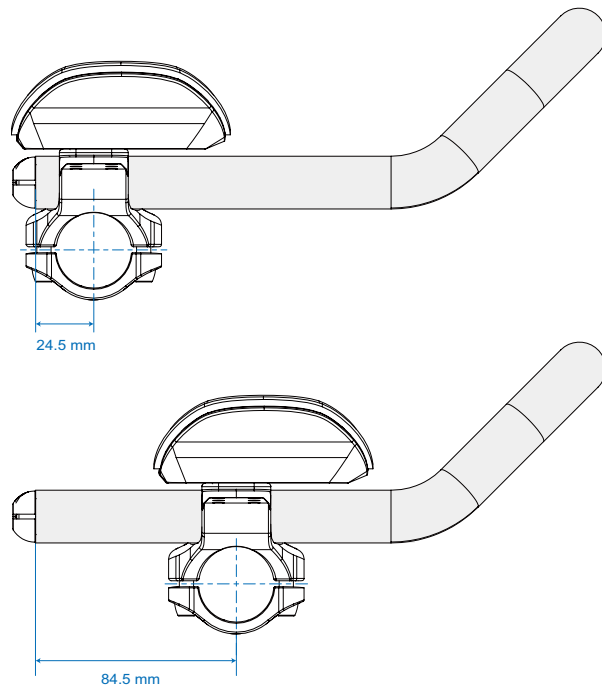


QTE. Req.	N° de pièce	N° de réf.	Description des pièces
1	852274	1	Extension - 45ar 240 mm alliage plat anodisé noir W/BK Logo
1	716668	2	Bouchon - Century & Gap Cap (5,2 mm)
2	189365	3	Support - Support supérieur Sonic 31,8 mm alliage plat anodisé noir G&D (avec marque d'indication d'assemblage)
2	716666	4	Bouchon arrière ext AL avec Emplacement et Logo
2	189366	5	Support - Support inférieur 31,8 mm Sans filetage Plat Noir
2	312615	6	Boulon-M6x15 Noir CP Tête champignon
4	919211	7	Boulon-M6x18 Noir CP Tête champignon
6	550006	8	Rondelle-M6x0,8 acier inoxydable
1	200062	9	Repose-bras - ERGO avec Autocollant crochet Côté A
1	200063	10	Repose-bras - ERGO avec Autocollant crochet Côté B
2	685215	11	COUSSINET - COURSE/ERGO 10 mm
4	313593	12	Boulon - M6x12 FHB avec écrou de blocage à insert nylon inoxydable (SUS304)

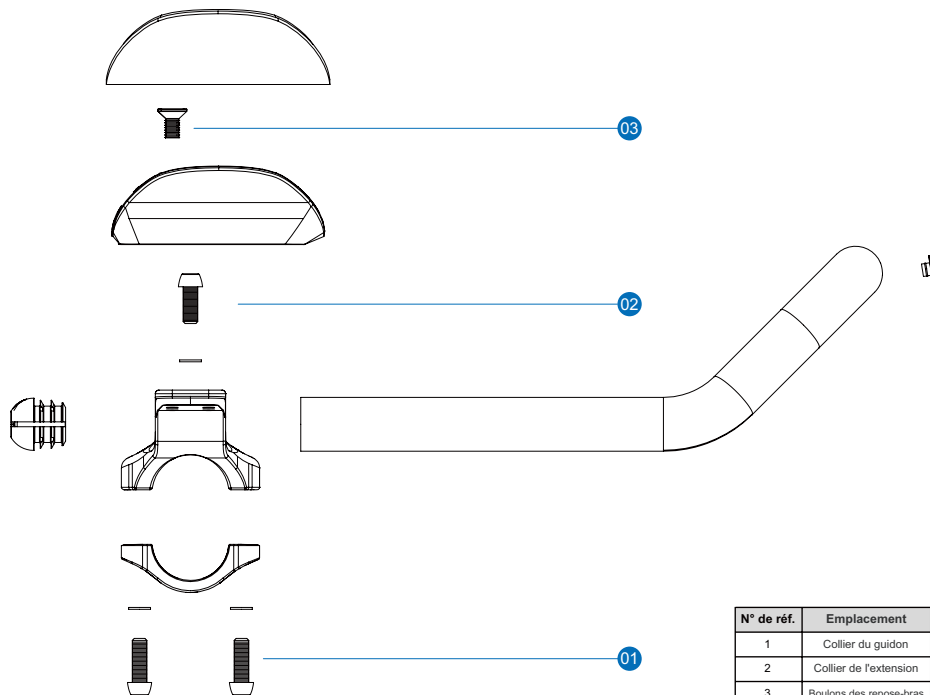
DESSINS DES PIECES



LIMITATIONS DE CONFIGURATION SPECIFIQUES AU PRODUIT

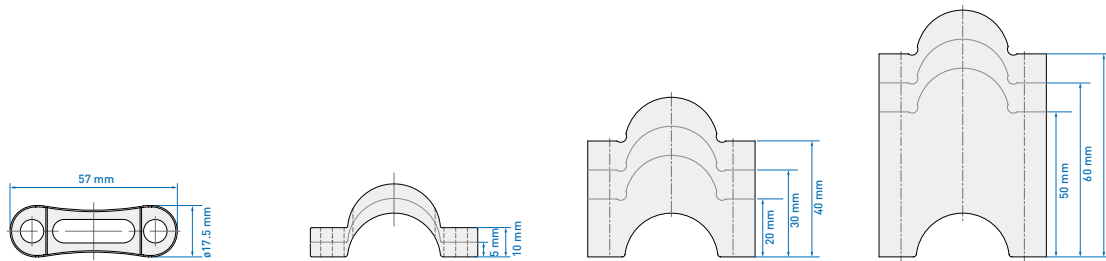


COUPLE DE SERRAGE

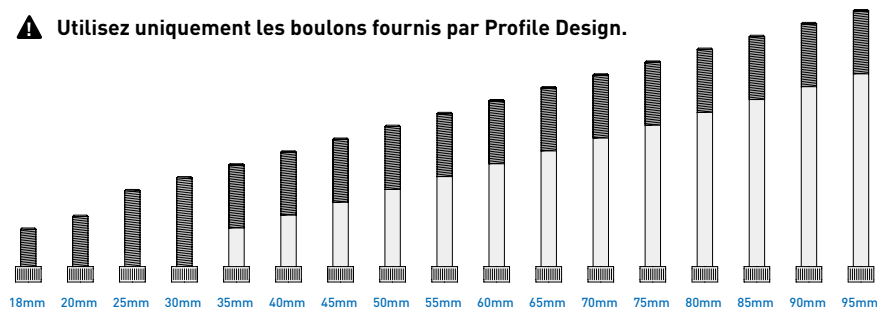


N° de réf.	Emplacement	Taille du boulon	Couple
1	Collier du guidon	M6x18mm	6Nm (53 inlbf)
2	Collier de l'extension	M6x15mm	6Nm (53 inlbf)
3	Boulons des repose-bras	M6x12 mm CS	4,7Nm (42 inlbf)

LONGUEUR DES BOULONS



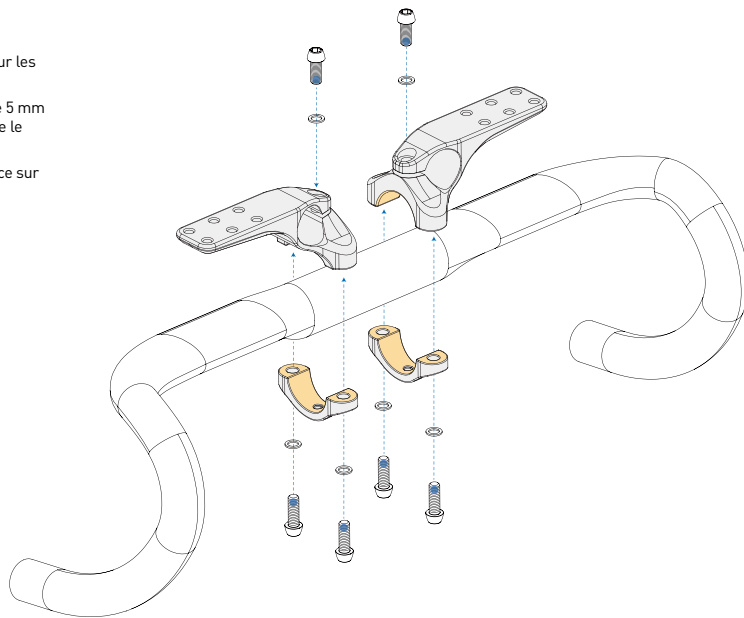
⚠ Utilisez uniquement les boulons fournis par Profile Design.



Étaveurs (mm)	0	5	10	15	20	25	30	35	40	45	50	55	60	65	70	75	80
Boulon (mm)	18	20	25	30	35	40	45	50	55	60	65	70	75	80	85	90	95

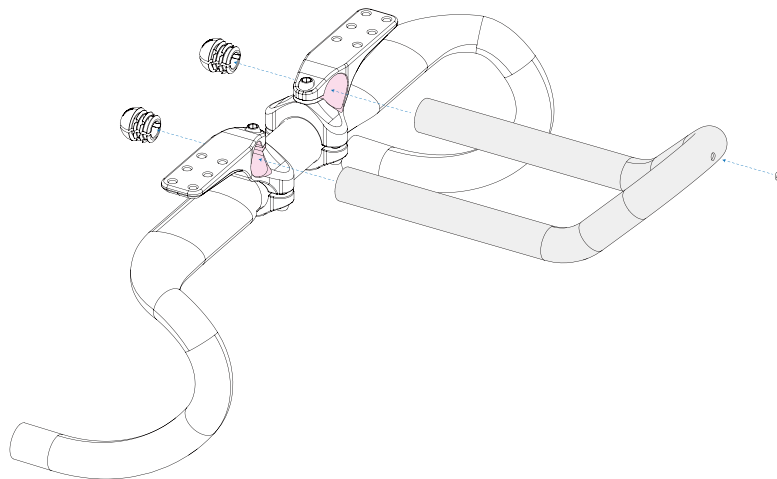
INSTRUCTIONS D'INSTALLATION

1. Appliquez une fine couche de composé d'assemblage sur les faces intérieures du collier du guidon sur la partie supérieure et inférieure du support.
 - a) Si vous utilisez un kit élévateur de support de prolongateur de guidon, appliquez le composé d'assemblage sur toutes les faces des éleveurs et suivez les instructions du kit élévateur.
 - b) Si vous utilisez des cales de réduction de 31,8 à 26,0, appliquez un composé d'assemblage sur les deux côtés des cales.
2. Serrez les deux moitiés du collier du guidon autour du guidon puis utilisez la clé hexagonale de 5 mm pour installer les boulons M6 à travers le support inférieur dans le supérieur. Assurez-vous que le premier engagement du filetage soit fluide pour éviter de fausser le filetage du boulon.
3. Serrez les boulons jusqu'à ce que le support du prolongateur de guidon soit fermement en place sur le guidon et répétez avec l'autre côté.



- Composé d'assemblage
- Frein-filet
- Graisse au lithium

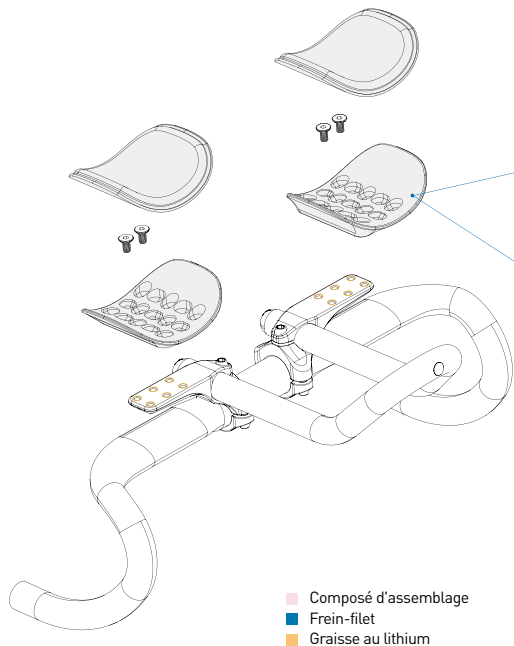
- Appliquez le composé d'assemblage à l'intérieur des colliers d'extension.
- Installez l'extension à la position souhaitée et serrez le boulon de fixation de l'extension M3 avec la clé hexagonale de 5 mm afin qu'elles soient bien retenues
- Vérifiez le positionnement des supports et de l'extension puis utilisez la clé dynamométrique avec un raccord de 5 mm pour serrer le collier du guidon à 6 Nm.
- Puis utilisez la clé dynamométrique avec un raccord de 5 mm pour serrer les colliers d'extension à 6 Nm.



- Composé d'assemblage
- Frein-filet
- Graisse au lithium

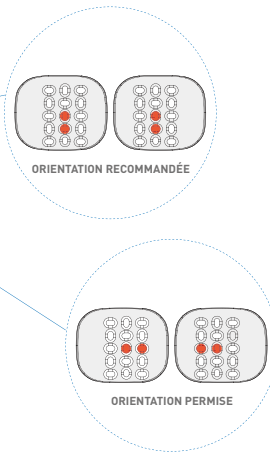
AVERTISSEMENT :
Un serrage excessif du collier du guidon peut causer des dommages et une éventuelle défaillance du guidon.

8. Serrez les repose-bras aux supports à l'aide des boulons à tête fraisée M6x12 mm. Veuillez noter que les repose-bras ont une conception décalée, une attention particulière est donc nécessaire pour garantir que chaque côté est positionné de la même façon.
9. Appliquez une fine couche de graisse sur la surface des boulons en tant que couche de protection contre les effets de la transpiration.
10. Fixez le coussinet en le plaçant soigneusement sur le dos en velcro du repose-bras et maintenez-le fermement pendant 30 secondes. Répétez pour l'autre repose-bras. Veuillez noter que les coussinets de ces modèles de repose-bras sont symétriques : peu importe le côté sur lequel chaque coussinet est appliqué.



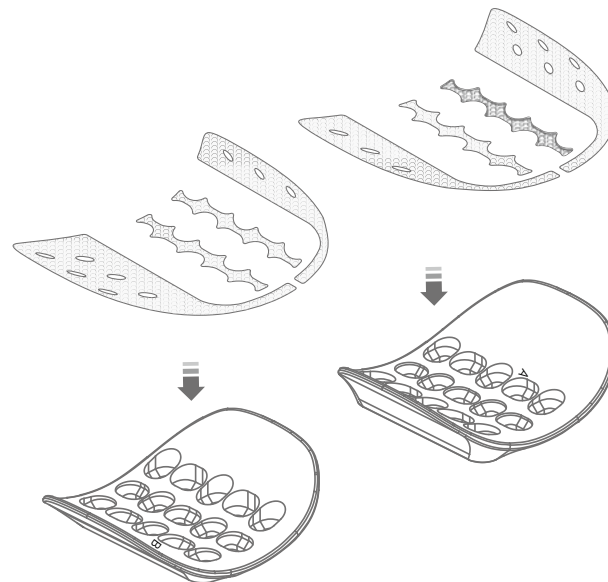
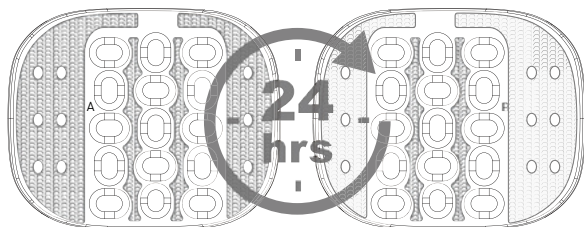
COMMENT COUPER LES EXTENSIONS

1. Déterminez soigneusement la longueur de l'extension requise en effectuant un ajustement sur le vélo ou en mesurant les extensions existantes.
2. Marquez le point auquel vous souhaitez réaliser une découpe.
3. Vous vous conseillons de vérifier vos mesures après le premier marquage de la ligne de coupe pour vous assurer que vous n'avez pas involontairement coupé les extensions trop court.
4. Fixez le guide de coupe solidement dans un étau. Puis placez l'extension dans le guide et alignez la ligne de coupe marquée avec la fente dans le guide de coupe.
 - a. Pour l'aluminium, une lame à 18 dents est recommandée. Ainsi qu'une protection oculaire.
5. Avec la scie à métaux, faites des traits de lame fermes à travers le guide, pour permettre à la lame de travailler. N'appliquez pas une force excessive sur la scie à métaux car vous risquez de casser la lame, ce qui peut entraîner une blessure.
6. Répétez le processus de l'autre côté de l'extension.
7. Après avoir coupé les deux côtés de l'extension, utilisez la lime demi-ronde pour éliminer les arêtes vives des faces intérieure et extérieure de l'extension.

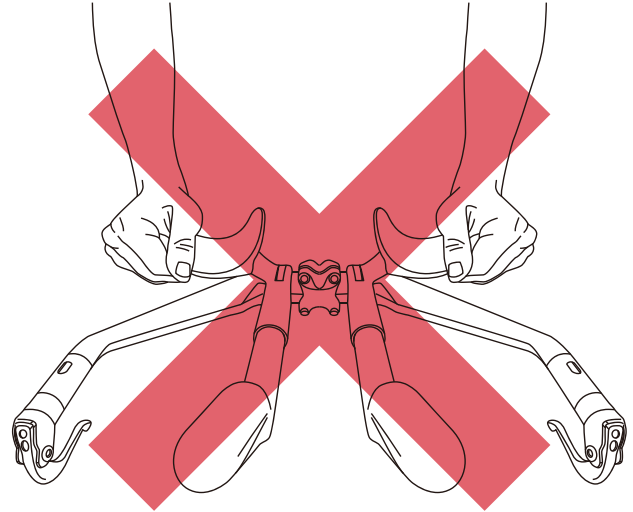
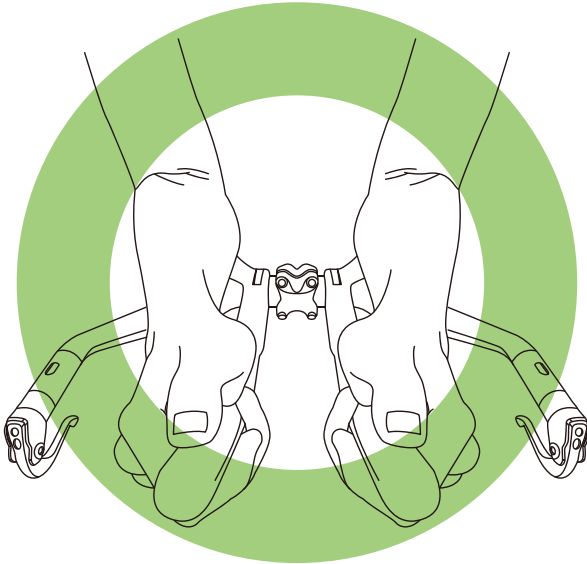


COMMENT INSTALLER LES NOUVEAUX REPOSE-BRAS

1. Pour installer les repose-bras, assurez-vous d'abord que la face intérieure du repose-bras est exempte de peluches et de graisse. Si une étiquette velcro était précédemment appliquée sur le repose-bras, les résidus doivent d'abord être enlevés mécaniquement ou avec un solvant à base d'agrumes.
2. Avant d'appliquer l'étiquette velcro, vous pouvez choisir d'essuyer la surface avec de l'alcool isopropylique pour garantir une bonne adhésion. Retirez le dos de l'étiquette velcro et appliquez-la sur le repose-bras, en lissant l'étiquette pour vous assurer que des bulles d'air ne sont pas coincées dessous.
3. Laissez l'étiquette sécher 24 heures avant utilisation.



UTILISATION DES ACCOUDOIRS



 **AVERTISSEMENT**

N'exercez pas de force sur le côté des accoudoirs!

AVERTISSEMENT

- Garantie limitée de deux ans dans le monde entier de Profile Design
- Profile Design, LLC (« le distributeur ») garantit à l'acheteur initial (« vous ») que le produit Profile Design pour lequel vous avez reçu cette garantie est exempt de tout défaut matériel et de fabrication pendant (2) deux ans à compter de la date d'achat initiale. Pour plus de détails sur cette garantie, les exclusions et/ou la manière de faire une réclamation, veuillez appeler : +1 310.747.0085, extension 161 ou consulter : www.profile-design.com/pages/warranty



2677 El Presidio Street
Long Beach, CA 90810
Ph: 310-884-7756

www.profile-design.com

© Profile Design LLC