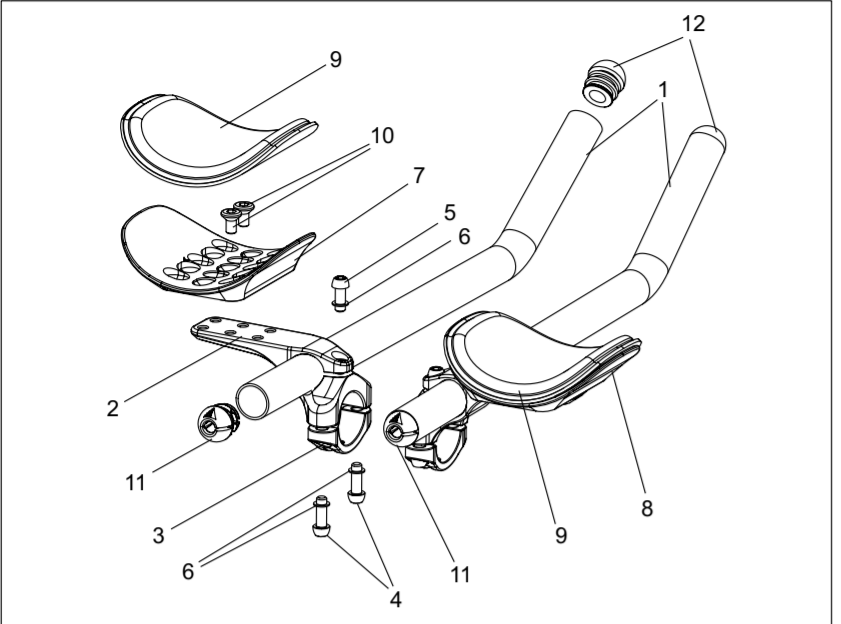




### Installationsanleitung-Deutsch

## Profile Design Sonic/Ergo/35A Aerobar



QTY./Req.	Part #	Ref.#	Teilebeschreibung
2	852244	1	Verlängerung – 35a 400 mm Mindesteinfügung 35 mm L/R
2	189365	2	Halterung – Sonice obere Halterung 31,8 mm flach schwarz
2	189366	3	Halterung – untere Halterung 31,8 mm ohne Gewinde flach schwarz
4	919211	4	Schraube – Mx18 schwarz CP Pilzkopf
2	312615	5	Schraube – Mx15 schwarz CP Pilzkopf
6	550006	6	Unterlegscheibe – M6x9x,8 SS
1	200662	7	Armauflage – ERGO mit Hakenaufkleber Seite A
1	200663	8	Armauflage – ERGO mit Hakenaufkleber Seite B
2	685215	9	PAD – RACE/ERGO 10 mm L/R
4	313593	10	Schrauben M6*12 Flachkopf Edelstahl (SUS304)
2	716666	11	AL Ext rückseitiger Stöpsel mit Schlitze und Logo
2	168428	12	AL Ext vorderseitiger Stöpsel, rund

Diese Anweisungen gelten für alle Profile-Design-Aerobars mit Sonic-Halterung, Ergo- oder Race-Armstützen und jeglichen Profile-Design-Verlängerungen auf Kohlenstoff oder Aluminium.

Vielen Dank für den Kauf dieses Sets Profile-Design-Aerobars. Sie sind mit Lenkern mit einem Durchmesser von 31,8 mm kompatibel. Bitte machen Sie sich dieser Anleitung vertraut, bevor Sie zur Installation übergehen. Zur Einhaltung der Profile-Design-Garantiebestimmungen ist eine ordnungsgemäße Installation erforderlich. Sofern Sie nicht mit der Installation von Aerobars und deren Zubehör vertraut sind, lassen Sie sich bitte von Ihrem örtlichen Profile-Design-Händler unterstützen. Dazu melden Sie sich bei [www.profile-design.com](http://www.profile-design.com), anrufen, die Handrutsche oder wenden sich telefonisch an den Profile-Design-Kundendienst.

- |   |   |  |
|---|---|--|
| <p><b>Benötigte Werkzeuge und Materialien:</b></p> <ul style="list-style-type: none"> <li>5-mm-Sechskantschlüssel</li> <li>Drehmomentschlüssel mit einem 5-mm-Sechskant-Aufsatz</li> <li>Montagepaste</li> <li>Lithiumfett</li> <li>Isopropylalkohol</li> <li>Schnittführung und Metallsäge (18T-Blatt)</li> <li>Oder ein Rohrschneider für Aluminium</li> <li>Halbrunde Feile</li> <li>Isoliertband</li> <li>Sauberes, fusseisfreies Tuch</li> </ul> | <p><b>Das Aerobar-Set umfasst:</b></p> <ul style="list-style-type: none"> <li>Zwei (2) obere Aerobar-Halterungen (Aluminium)</li> <li>Zwei (2) untere Aerobar-Halterungen (Aluminium, hart)</li> <li>Vier (4) Mx18-Schrauben</li> <li>Zwei (2) Mx15-Schrauben, in der oberen Halterung vorinstalliert</li> <li>Zwei (2) Aluminium- oder Kohlenstoff-Halterungen</li> <li>Zwei (2) Lenkerhorngriff-Endstopfen</li> <li>Zwei (2) Kabelaustrittsstöpfe</li> <li>Zwei (2) Armpolster (Schaumstoff)</li> <li>Zwei (2) Klettverschlussschlösser</li> <li>Vier (4) versenkte Mx18-Schrauben</li> </ul> | <p><b>Optionales mit dieser Aerobar kompatibles Zubehör</b></p> <ul style="list-style-type: none"> <li>Halterung-Riser-Set für Profile-Design-Aerobar</li> <li>Ausleger-Armlehnenst</li> </ul> |
|---|---|--|

Falls etwas aus dem Aerobar-Set fehlen sollte, wenden Sie sich bitte an Ihren Händler. Bitte beachten Sie, dass Gewindestifte von Profile Design während der Produktion mit einem speziellen blauen Gewindestiftschmelzmittel vorbehandelt wurden. Dieses spezielle Mittel kann leicht an den Gewinden aller bereitgestellten Schrauben erkennen. Falls Sie dieses Gewindestiftschmelzmittel nicht entdecken oder bei der normalen Wartung entfallen haben, sollten Sie vor der Montage erneut ein geeignetes blaues Gewindestiftschmelzmittel von Loctite® oder einem anderen Hersteller auftragen.

Position	Schraubengröße	Drehmoment
Lenkerklemme	Mx18mm	6 Nm
Verlängerungsklemme	Mx15mm	6 Nm
Armlehnen-schrauben	Mx13mm CS	4,7 Nm

- Installationshinweise**
- Tragen Sie eine dünne Schicht Montagepaste auf die Innenseiten der Lenkerklemme an den oberen und unteren Teilen der Halterung auf.
  - Falls Sie ein Aerobar-Brace verwenden, tragen Sie die Montagepaste über den gesamten Bereich der Anweisungen aus dem Riser-Kit auf.
  - Wenn Sie eine 31,8-zu-26,0-Reduzierhülse verwenden, tragen Sie Montagepaste auf beiden Seiten der Hülsen auf.
  - Klemmen Sie die beiden Hälften der Lenkerklemme um den Lenker, installieren Sie dann mit dem 5-mm-Sechskantschlüssel die M6-Schrauben durch die untere in der oberen Halterung. Achten Sie darauf, die Schraube richtig am Gewinde auszurichten.
  - Ziehen Sie die Schrauben fest, bis die Stange befestigt ist. Wiederholen Sie den Vorgang auf der anderen Seite.
  - Ermitteln Sie die benötigte Verlängerungslänge durch Anhalten an das Rad oder durch Abmessen der bisherigen Verlängerung.
  - Markieren Sie die Schnittlinie, achten Sie darauf, dass die Verlängerung mindestens 10 mm über die Aerobar-Halterung hinausragt. Wenn Sie die Länge der Aerobar-Klingel noch etwas ausdehnen möchten, achten Sie auf entsprechend mehr Platz hinter der Halterung.
  - Wir empfehlen, drei Messungen nach Markieren der Schnittlinie einmal zu überprüfen, damit die Verlängerung nicht versehentlich zu stark gekürzt werden.
  - Wenn Sie eine Schnittführung verwenden, fixieren Sie diese in einem Schraubstock. Setzen Sie die Verlängerung anschließend in die Führung, bringen Sie die markierte Schnittlinie mit dem Schlitze in der Schnittführung in Flucht.
  - a) Bei Aluminium wird ein 18-Zahn empfohlen. Verwenden Sie einen Augenschutz. b) Bei Kohlenstoff wird ein 32T- oder kohlenstoffspezifisches Blatt empfohlen. Wickeln Sie die Verlängerung an der Schnittlinie in Isolierband ein, damit die Kohlfasern am Austrittspunkt des Sägeblicks nicht splintern.
  - Tragen Sie beim Schneiden von Kohlenstoff eine Atemmaske, Handschuhe und Augenschutz. Entsorgen Sie die Staubreste dann vorsichtig, in der Luft getragene Staubpartikel stellen eine Gefahr für die Atemwege dar.
  - Schneiden Sie mit der Metallsäge mit kräftigen Strichen durch die Führung, lassen Sie das Sägebblatt die Arbeit erledigen. Oben Sie nicht übermäßig Druck auf die Metallsäge aus, andernfalls kann das Blatt brechen, möglicherweise Verletzungen verursachen.
  - Alternativ: Wenn Sie mit einem Rohrschneider (nur bei Verlängerungen aus Aluminium) arbeiten, schneiden Sie das Material auf beiden Seiten der Schnittlinie mit einer Lage Isolierband, damit die Lackierung der Verlängerung nicht durch die Räder des Rohrschneiders beschädigt wird.
  - Setzen Sie den Rohrschneider sorgfältig an die Schnittlinie ein, drehen Sie das Werkzeug anschließend gleichmäßig, erhöhen Sie den Druck auf das Schneidrad mit zunehmender Schnitttiefe.
  - Beenden Sie die Schritte mit der zweiten Verlängerung.
  - Nachdem beide Verlängerungen zugeschnitten wurden, entfernen Sie sämtliche scharfen Grate an Innen- und Außenflächen der Verlängerung mit der halbrunden Feile.
  - Installieren Sie die Verlängerungen in einer Aerobar-Halterung, indem Sie zunächst eine dünne Schicht Montagepaste auf die Innenseiten des Verlängerungsbereichs auftragen.
  - Installieren Sie die Verlängerungen an der gewünschten Position und ziehen Sie die M6-Schraube zur Befestigung der Verlängerung mit dem 5-mm-Sechskantschlüssel fest, bis sie sicher hält.
  - Bringen Sie die Kabelaustrittsstöpfe an.
  - Installieren Sie die Schrauben (Lenkerhornmodell) gemäß Anleitung des Schaltbehaltsherstellers. Wir empfehlen, vor Installation der Schaltbebel eine dünne Montagepaste auf die Innenseiten der Verlängerung aufzutragen.
  - Installieren Sie die Kabel gemäß Anleitung des Schaltbehaltsherstellers.
  - Prüfen Sie die Platzierung der Halterungen und Erweiterungen, ziehen sie dann mit dem Drehmomentschlüssel mit 5-mm-Aufsatz die Lenkerklemme bis 6 Nm fest.
  - Ziehen Sie dann die Erweiterungsklemme mit einem Drehmomentschlüssel mit 5-mm-Aufsatz bis 6 Nm an.
  - Achten Sie bei der Anbringung der Armlehnen zunächst darauf, dass die Innenseiten der Armlehnen frei von Fusseln und Fett sind. Lösen Sie ein Klettverschlussschlösser angebracht war, sollten Sie die Reste zunächst mechanisch und mit einem zirkularisierenden Lösungsmittel entfernen.
  - Vor Anbringen des Klettverschlussschlössers können Sie Ihre Ohren zur Gewöhnung ein wenig Haltung mit Isopropylalkohol abwischen. Entfernen Sie die Folie des Klettverschlussschlössers und bringen Sie Ihre Ohren an der Armlehne an. Strichen Sie den Aufkleber glatt, sodass sich keine Luftbläschen darunter befinden.
  - Lassen Sie den Aufkleber vor der Benutzung 24 Stunden austrocknen.
  - Befestigen Sie die Armlehnen in den vorgesehenen Mx13mm-Schrauben in der Halterung. Denken Sie daran, dass die Armlehnen versetzt gestaltet sind, weshalb Sie darauf achten müssen, dass beide Seiten identisch positioniert sind.
  - Tragen Sie eine dünne Schicht Lithiumfett als Schutzschicht vor den Auswirkungen von Schweiß auf die Oberfläche der Schrauben auf.
  - Bringen Sie das Polster an, indem Sie es vorsichtig an der Folie des Klettverschlussschlössers der Armlehne platzieren und 30 Sekunden festdrücken. Wiederholen Sie dies bei der anderen Armlehne. Beachten Sie, dass die Polster bei diesen Modellen symmetrisch sind, sodass es keine Rolle spielt, auf welcher Seite Sie das jeweilige Polster anbringen.
  - Überprüfen Sie die Aerobars regelmäßig auf Beschädigungen, insbesondere auf tiefe Kratzer in der Elongierung, da diese Oxidation begünstigen und das Aluminium schwächen können. Tauschen Sie die Aerobars aus, falls Sie Schäden bemerken oder in einem Unfall verwickelt wurden.

**Hinweis an Händler: Wenn Sie dieses Profil für einen Kunden installieren, geben Sie dem Kunden anschließend diese Anleitung mit.**

## WARNUNG

- Nichtbefolgung dieser Warnungen kann zu Bruchschäden, Schläuf und/oder einer Fehlfunktion dieses Profile Design-Teils führen, was zum Verlust der Beherrschung des Fahrrads und ernste Verletzungen verursachen kann. [AP1100-1-1]
- Ein gleiches Problem anzugehen, stellen Sie sicher, dass alle Kontaktflächen zwischen den Teilen sauber sind, alle Schraubengewinde eingeleitet oder mit dem richtigen Gewindeverbindungsfett geschmiert sowie den Angaben von Profile Design (bzw. dem Fahrradhersteller) gemäß angezogen sind, und dass sie richtig zusammenpassen. Falls weiterhin ein Quatschtritt auftritt, benutzen Sie das Teil nicht weiter und wenden Sie sich an den Profile Design-Kundendienst. [AP001-2-2]
- Mangelndes Festziehen einer Schraubverbindung während des Fahrens führt, wobei ein Übermaß an Drehmoment zu einem unerwarteten Bruch oder Gewindedrücken (Gewindeablosung) und Verlust der Fahrradbeherrschung während des Fahrens führen kann. Alle Schraubteile müssen den Drehmomentenspezifikationen von Profile Design (oder des Fahrradherstellers) gemäß angezogen werden. Beim ersten und jedem nachfolgenden Zusammenbau sind alle Innen- und Außengewinde und Schrauben auf Gewänderebene, Risse und eine eventuelle notwendige Schermierung oder Vorhandensein von Gewindeverbindungsfett zu überprüfen. [AP1100-3-2]
- Überprüfen Sie periodisch alle Oberflächen des Profile Design-Teils (nach Säuberung) unter hellem Sonnenlicht auf das Vorhandensein von feinen Rissen oder Abnutzungserscheinungen an den „Beanspruchungsstellen“ (wie z.B. Schweißnähten, Fugen, Lötlern, Kontaktstellen mit anderen Teilen usw.). Falls Sie diese Risse erkennen, ungeachtet von deren Größe (oder wenn Sie die Verwendung des Teils sicher sind), wenden Sie sich an den Profile Design-Kundendienst. [AP002-4-2]
- Wenn immer ein neues Teil am Fahrrad installiert wird, sollte dieses zuzuhine in der näheren Umgebung, an einem Ort ohne Hindernisse und Verkehr, gut ausprobiert werden (Heim tragen). Überprüfen Sie dabei, ob alles richtig funktioniert, bevor Sie auf eine Fahrt oder an ein Rennen gehen. [AP1100-5-1]
- Rennen (Stollen, Berg- und Malgator) setzen Fahrer und Bestandteile externen Belastungen aus (wie auch die Fahrer) und verzerren deren Gebrauchsebenen wesentlich. Falls Sie an solchen Ereignissen teilnehmen, dann kann das Produktleben dem Grad bzw. der Häufigkeit der Teilnahme entsprechend bedeutend verkürzt werden. Die „normale Abnutzung“ kann beim Rennfahren und normalen Gebrauch stark verschieden sein, weswegen Profile oft folgende Saison neue Fahrer und Teile brauchen, und ihre Fläder durch professionelle Mechaniker warten lassen. Um Ihre Sicherheit und Gewänderebene zu gewährleisten, sollte Ihr Fahrer regelmäßig mit besonderer Sorgfalt überprüft werden. [AP1100-4-1]
- Eine Anzahl Faktoren kann die Lebensspanne des Teils auf weniger als die Garantiedauer verkürzen: Fahrergröße und/oder Stärke und Fahrstil, hohe Kilometerzahlen, rauhes Gelände, Mischabnutzung, unrichtige Installation, Schweiß, schlechte Umweltbedingungen (wie salzhaltige Luft oder korrodierender Regen), Reibbedingungen (besonders wenn Fahrrad und Teile mehrmals zerlegt und wieder zusammengebaut werden), Stöße oder Unfälle können alle zu einer Verkürzung des Gebrauchsebens von Teilen beitragen. Je mehr dieser Faktoren vorhanden sind, desto mehr wird das Produktleben verkürzt. [AP081-7-2]
- Alle Warnungen und Pflichtenwahrungen für Metalleite sind doppelt auf Carbonfaserteile (außer Korrosionen) anwendbar, da diese sehr empfindlich sind und während des Gebrauchs leicht beschädigt werden können. Die Verwendung eines Drehmomentschlüssels wird stark empfohlen, da Carbonteile leicht zu stark oder zu wenig angezogen werden, was in Teilen mit Rissen (zunäher) resultieren kann, oder schlimmer noch einen Teil, das während des Gebrauchs bricht. Es sollte routinemäßig auf Risse, Abnutzungserscheinungen, Oberflächenverschlechterung, Delamination, Abblättern der Oberflächenauftragung bzw. Carbonpartikel geprüft werden, besonders dort, wo ein Carbonteil mit einem anderen Material in Berührung steht. Sobald der Oberfläche eines Carbonteils einmal beeinträchtigt ist, kann es brechen. Tragen Sie keinerlei Schmirgel dort auf Carbonoberflächen auf, wo sie mit einem anderen Carbon- oder Metallteil in Berührung sein. Nach einem Sturz können Carbonteile zerkratzt sein, aber es ist nicht wahrscheinlich, dass sie wie Metall verbogen werden. Sie können jedoch trotzdem geschwächt sein und müssen ersetzt werden. Prüfen Sie die Profile Design-Kundendienst an und erkunden Sie sich über unsere Sturzersetzerträge. [AP076-6-1]
- Überprüfen Sie unbedingt periodisch ALLE Aerobar-Schrauben auf guten Anzug, wie angegeben. Viele dieser Schrauben können sich aufgrund von Vibrationen lösen, was zu einem möglichen Bruch und Verlust der Fahrradbeherrschung führen kann. Verwenden Sie unbedingt nur durch Profile Design gelieferte Schrauben. [AB1100-1-1]
- Ein Aerobar kann eine Fehlfunktion erforderlich machen, die für viele Fahrer neu oder ungewohnt ist. Es ist ratsam, an einem Ort mit wenig Verkehr zu üben, um sich an veränderten Steuer- und Handlungsbewegungen des Fahrrads zu gewöhnen. Bitte seien Sie dabei vorsichtig, wenn Sie diesen Lenkertyp zum ersten Mal benutzen. Sehen Sie beim Fahren auch unbedingt nach vorne und nicht nach unten auf den Boden. [AB1100-2-1]
- Falls Sie jemals stützen und/oder Lenker, Aerobar oder andere Teile verbogen oder zerkratzt, sollten ALLE ANGRENZENDE TEILE ersetzt werden. Diese Teile sind durch unvorhergesehenen Schaden haben kann. Prüfen Sie den Profile Design-Kundendienst an und erkunden Sie sich über unsere „Sturzersetzerträge“. [AB1100-3-1]
- Einige leichtgewichtige Aluminium- und Carbonfaserteile sind nicht mit Aerobararmteilen kompatibel, und eine Aerobarinstallation kann diese beschädigen und zu einem Bruch, Rutschen oder einem Sturz führen. Bitte informieren Sie sich für diese Informationen auf die Installationsweise des Produkts, oder wenden Sie sich an Profile Design für weitere Informationen. [AB1100-4-1]
- Dieser Aerobar ist zur Verwendung mit einem Lenker des Kleinerradumrisses 31,8 mm vorgesehen. Unter Verwendung des mitgelieferten Zwischenstücks kann er auch mit einer Lenkerstange von 28,0 mm benutzt werden. [AB0302-2]
- Wenn immer ein mit Aerobar ausgestattetes Fahrrad auf einem Dachgestell platziert wird, sind die Polster der Armstützen zu entfernen (falls mit Klettverschluss befestigt). Polster, die während des Transports verloren gehen, sind durch die Profile Design-Garantie nicht gedeckt. [AB1100-6-1]

**Profile Design GmbH**

**Beschränkte weltweite Garantie**

Profile Design GmbH garantiert dem ursprünglichen Käufer (Ihnen) für 2 Jahre ab dem ursprünglichen Kaufdatum im Fachgeschäft, dass das Profile Design-Produkt mit dieser Garantie erhalten wurde. Diese Garantie ist nicht auf einen nachfolgenden Käufer übertragbar. Die einzige Verpflichtung von Profile Design gemäß dieser Garantie ist eine Reparatur bzw. Ersatz nach der Wahl von Profile Design, Welche Ansprüche für mangelnde Produktkonformität aufgrund dieser Garantie müssen Profile Design innerhalb von 60 Tagen mitgeteilt werden.

**Garantiebeschränkungen**

Die Dauer einer gesetzlichen Garantie bzw. der Bedingungen, der Marktregeln, bzw. der Eignung für einen besonderen Zweck dieses Produkts usw., beschränkt sich auf die Dauer der oben zugesicherten Garantieleistung. Profile Design ist keinesfalls haftbar für Verluste, Ungewissheiten oder Schäden, ob direkt, beiläufig, nachfolgend oder anderen, die aus Ereignissen resultieren, die implizierten Garantiebedingungen sind, bzw. die mit der Marktregelbarkeit oder der Eignung für einen besonderen Zweck, oder andererseits mit diesem Produktzusammenhang, außer was hier angegeben ist. Eine Staaten und Länder gestatten keine Engpässe der implizierten Garantiedauer, und einige erlauben keine Ausnahmen oder Einschränkungen der befalligen oder Folgeschäden, so dass überstehende Einschränkungen oder Ausnahmen nicht auf Sie anzuwenden sein können. Diese Garantie gibt Ihnen spezifische Rechte, und Sie können andere Rechte haben, die je nach Ort verschieden sind. Diese Garantie wird den Gesetzen der Vereinigten Staaten entsprechend ausgelegt. Die ursprüngliche, englischsprachige Version/ Bedeutung dieser Garantie hat Priorität über alle Übersetzungen, und Profile Design ist nicht für Übersetzungsfehler dieser Garantie oder der Produktanleitungen verantwortlich. Diese Garantie hat nicht die Absicht Ihnen andere zusätzliche Rechte oder Vorteile zu erteilen, als diejenigen, die hier angegeben sind, und es ist nicht beabsichtigt, dass diese Garantie aus gewissen Gründen ungültig oder unwirksam ist, bedeutet dies, dass andere Klauseln dadurch auch ungültig werden. Für Produkte, die außerhalb der Vereinigten Staaten erworben wurden, wenden Sie sich bitte an den autorisierten Vertreter von Profile Design im jeweiligen Land.

**Optionen des Garantieservices**

Um eine Serviceleistung aufgrund dieser Garantie zu erhalten, müssen Sie entweder:

- (1) Ihre Profile Design-Produkte zusammen mit diesem Garantieschein, der Originalgültigkeit der Verkaufsstelle oder einem anderem ausreichendem Nachweis des Kaufdatums zum Fachgeschäft bringen, wo es gekauft wurde, oder zu einer autorisierten Profile Design-Verkaufsstelle, oder
- (2) Senden Sie Ihr Profile Design-Produkt (mit Rückgabeanforderungsnummer an der Außenseite der Verpackung und am Produkt befestigt) zusammen mit der Originalgültigkeit der Verkaufsstelle oder anderem ausreichendem Nachweis des Kaufdatums an Profile Design, 2677 El Presidio St., Long Beach, CA 90801, USA. Sie müssen dazu vor einer Rückgabe zuerst eine Autorisationsnummer erhalten indem Sie Profile Design unter (310) 884-7756, intern 161, anrufen (oder per Email-Adresse [warranty@profile-design.com](mailto:warranty@profile-design.com) kontaktieren).

Profile Design kann verlangen, dass Sie zuerst ein Garantieersatzantragformular ausfüllen und unterschreiben, bevor Ihr Garantiesuchen bearbeitet wird. Jegliche Porto-, Versicherungs- und/oder Erstattungsgebühren, die beim Ersenden Ihres Profile Design-Produkts durch Service unter einer der obigen Optionen entstehen, fallen zu Ihren Lasten. Profile Design ist nicht verantwortlich für Produkte, die während des Versands beschädigt oder verloren wurden. Für Produkte, die außerhalb der Vereinigten Staaten erworben wurden, wenden Sie sich bitte an den autorisierten Vertreter von Profile Design im Land in dem das Produkt gekauft wurde. Die Vertreter können auf der Website gefunden werden.

**Profile Design Sturzersetzerträge**

Profile Design versteht, dass Stürze geschehen und ein Austausch beschädigter Fahrradteile teuer sein kann. Als Resultat dessen versucht Profile Design eine Lenker- oder Scheren- oder Ersatzteile 50% unter dem ursprünglichen Preis in Ihrem jeweiligen Land angeboten wird. Alle anderen Klauseln dieser Garantie sind anwendbar, und die angegebene Prozedur zum Erhalten eines Garantieservice gelten auch für die Sturzersetzerträge. Profile Design trifft die endgültige Entscheidung, ob ein Teil der Sturzersetzerträge entsprechend gedeckt ist.

**Garantieausnahmen**

Weder Detailhandel noch Verkäufer von Profile Design-Produkten sind autorisiert diese Garantie auf irgendeine Weise abzuändern. Es ist Ihre Verantwortung das Produkt regelmäßig zu überprüfen, um festzustellen, ob eine normale Wartung oder ein Ersatz notwendig ist. Diese Garantie deckt das Folgende nicht:

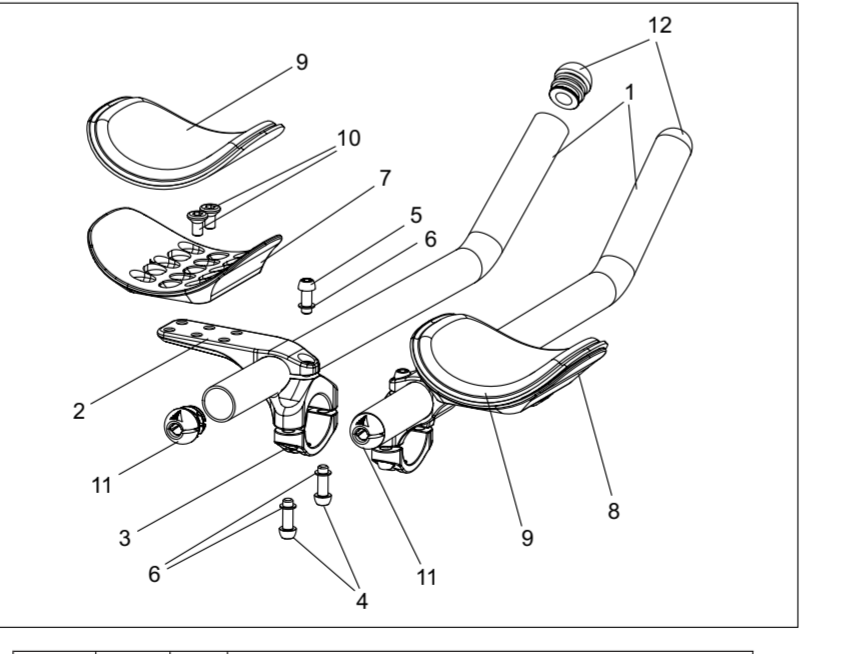
- Produkte, die modifiziert, verändert, beschädigt oder unzulässig unterhalten wurden, bzw. für kommerzielle Zwecke verwendet, misbraucht oder schlecht behandelt wurden, oder die in Unfälle verwickelt waren.
- Schäden, die während des Versands des Produkts entstanden (solche Ansprüche müssen direkt an den Spediteur gestellt werden).
- Produktschäden, die das Resultat einer unrichtigen Zerlegung oder Reparatur sind, bzw. durch die Installation von anderen als den vorgesehenen Originalteilen oder -zubehör verursacht wurden, die nicht kompatibel sind, oder aus einer Nichtbefolgung von Produktwarnungen und Benutzungshinweisen entstanden.
- Eine Beschädigung oder Verschlechterung des Oberflächenzustands bzw. der ästhetischen Erscheinung des Produkts.
- Die notwendige Arbeit, um einen durch die Garantie gedeckten Gegenstand zu ersetzen und wieder einzubauen bzw. einzustellen.
- Normale Abnutzung des Produkts.
- Jegliche Produkte bei denen der Konsument die oben dargestellten Garantiedingungen nicht befolgt.

Siehe die Website [www.profile-design.com](http://www.profile-design.com) für die aktuelle Version dieser Garantie. (© Juni 2006 Profile Design)



### Installation Instructions-American

## Profile Design Sonic/Ergo/35A Aerobar



QTY./Req.	Part #	Ref.#	Part Description
2	852244	1	Extension- 35a 400mm Min-insert 35mm L/R
2	189365	2	Bracket - Sonic Top Bracket 31.8mm Flat Black
2	189366	3	Bracket - Bottom Bracket 31.8mm Non-Thread Flat Black
4	919211	4	Bolt-Mx18 Blk CP Mushroom Cap
2	312615	5	Bolt-Mx15 Blk CP Mushroom Cap
6	550006	6	Washer-M6x9x,8 SS
1	200662	7	Armrest - ERGO W/Hook Sticker Side A
1	200663	8	Armrest - ERGO W/Hook Sticker Side B
2	685215	9	PAD - RACE/ERGO 10mm L/R
4	313593	10	Bolt - M6x12 FHB Stainless (SUS304)
2	716666	11	AL Ext Rear Plug W/slot & Logo
2	168428	12	AL Ext Front Plug Round

**Profile Design Crash Replacement Policy**

Profile Design understands that crashes can happen and replacement of damaged bicycle parts can be costly. As a result Profile Design will attempt to ease the pain by offering you a replacement policy. Profile Design's current suggested retail price in your respective country. All other provisions of this warranty apply and the procedures outlined for warranty service apply also to the crash replacement policy. Profile Design will make the final decision on whether the part will be covered under the crash replacement policy.

**Warranty Exclusions**

Retailers and sellers of Profile Design products are not authorized to modify this warranty in any way. It is your responsibility to regularly examine the product to determine what is needed for normal service or replacement. This warranty does not cover the following:

- Products that have been modified, neglected or poorly maintained due to commercial purposes, misuse or abused or involved in accidents.
- Damage occurring during shipment of the products (such claims must be presented directly to the shipper).
- Damage to products resulting from improper assembly or repair, the use or installation of parts or accessories not compatible with the original intended use of the product, or the failure to follow the product warnings and usage instructions.
- Damage or deterioration to the surface finish, aesthetics or appearance of the product.
- The labor required to remove and/or re-fit and re-adjust the item covered by this warranty.
- Normal wear to the product.
- Any products for which the consumer does not follow the warranty procedures outlined above.

For the current version of this warranty please visit our website at [www.profile-design.com](http://www.profile-design.com) (© December 2008 Profile Design)

These instructions apply to complete Profile Design Aerobars using the Sonic bracket, Ergo or Race Armrests and any of the Profile Design Carbon or Aluminum Extensions.

Thank you for purchasing this set of Profile Design Aerobars. They are compatible with a 31.8mm diameter handlebar. Please read these instructions thoroughly before attempting to install this item. Proper installation is required for compliance with Profile Design's warranty policy. If you are not familiar with installation of aerobars or their accessories, please seek the assistance of your local Profile design dealer by logging on to [www.profile-design.com](http://www.profile-design.com) or by calling Profile Design's customer service number.

- |  |  |  |
|--|--|--|
| <p><b>Tools and materials required:</b></p> <ul style="list-style-type: none"> <li>5mm Hex Wrench</li> <li>Torque Wrench with a 5mm Hex fitting</li> <li>Assembly compound</li> <li>Lithium grease</li> <li>Isopropyl alcohol</li> <li>Cutting guide and hacksaw (18T blade)</li> <li>Or a pipecutter for aluminum</li> <li>Half round file</li> <li>Electrical insulation tape</li> <li>Clean, lint free cloth</li> </ul> | <p><b>Your aerobar kit should contain:</b></p> <ul style="list-style-type: none"> <li>Two (2) aerobar upper brackets (aluminum service number)</li> <li>Two (2) aerobar lower brackets (aluminum half round)</li> <li>Four (4) Mx18 bolts</li> <li>Two (2) Mx15 bolts preinstalled in the upper bracket</li> <li>Two (2) aluminum or carbon extensions</li> <li>Two (2) grip end bar plugs</li> <li>Two (2) cable exit plugs</li> <li>Two (2) armpad cushions (foam)</li> <li>Two (2) hook and lock stickers</li> <li>Four (4) Mx13 countersunk bolts</li> </ul> | <p><b>Optional accessories compatible with this aerobar</b></p> <ul style="list-style-type: none"> <li>Profile Design Aerobar Bracket Riser Kit</li> <li>Boom Armrest kit</li> </ul> |
|--|--|--|

If anything is missing from the aerobar kit please contact your dealer. Please note that threaded areas will be pre-treated by Profile Design during production with a special blue thread locking compound. This special compound is easy to re-apply on the threads of all bolts provided. If you cannot detect this thread locking compound or if you have cleaned it off through normal maintenance, re-apply a suitable blue thread locking compound as available from Loctite® or another company before assembly.

Torque Settings	Location	Bolt Size	Torque
Handlebar Clamp	Mix18mm	6Nm (53 inlb)	
Extension Clamp	Mix15mm	6Nm (53 inlb)	
Armrest Bolts	Mix13mm CS	4.7Nm (42 inlb)	

- Installation instructions**
- Apply a thin coating of assembly compound to the inside faces of the handlebar clamp on both the upper and lower parts of the bracket.
  - If you will be using an Aerobar Bracket Riser Kit apply assembly compound to all of the faces of the risers and follow the instructions with the Riser kit.
  - If you are using a 31.8 to 26.0 reducing shim apply assembly compound to both sides of the shim.
  - Clamp the two halves of the handlebar clamp around the handlebar then use the 5mm Hex Wrench to install the M6 bolts through the lower bracket into the upper. Take care that the first thread engagement feels smooth to avoid cross threading the bolt.
  - Tighten the bolts until the aerobar bracket is firmly in place on the bar and repeat with the other side.
  - Carefully determine the required extension length by performing a like fit or measuring the existing extensions.
  - Mark the point at which you wish to make a cut, allowing at least 10mm of the extension to extend behind the aerobar bracket. If you wish to have the ability to increase the aerobar length in future, allow a longer space behind the bracket.
  - We recommend checking your measurements after first marking the cut line to ensure that you do not inadvertently cut the extensions too short.
  - If using a cutting guide (available in the USA), then place the extension in the guide and line up the marked cut line with the slot in the cutting guide.
    - For aluminum an 18 tooth blade is recommended. Along with eye protection.
    - For carbon a 32T or carbon specific blade is recommended. Wrap the extension with insulation tape at the cut line to limit the risk of splintering the carbon at the blade exit point.
  - If cutting carbon, wear breathing mask, gloves and eye protection then dispose of the dust residue carefully. Airborne dust particles are a respiratory hazard so you risk snapping the blade and the possibility of injury.
  - Alternatively, if you are using a pipe cutter (only on aluminum extensions) – first apply insulation tape either side of the cut line to protect the finish of the extension from the rotating wheel.
  - Line the cutter up carefully with the cut line then rotate with a smooth motion, gradually depressing the cutting wheel further as the cut depth increases.
  - Repeat the process for the second extension.
  - Once you have cut both extensions through the half round file to remove any sharp edges from both the interior and exterior faces of the extension.
  - To install the extensions in an aerobar bracket, first apply a light coating of assembly compound to the inner faces of the extension clamp.
  - Install the extensions in the desired position and tighten the M6 extension fixing bolt using the 5mm Hex wrench so they are held snugly.
  - Fit the cable exit plugs.
  - Install the aerobar on your bike (see end models) as per the shifter manufacturer's instructions. We recommend a light coating of assembly compound on the inside of the extension prior to installing the shifter.
  - Install the cables as per instructions from the shifter manufacturer.
  - Check the placement of the brackets and extensions then use the torque wrench with a 5mm fitting to tighten the handlebar clamp to 6Nm.
  - Then use the torque wrench to ensure the correct cable fitting to the handlebar.
  - To fit the armrests first ensure the inner face of the armrest is free of lint and grease. If the armrest has previously had a hook and lock sticker applied the residue should first be removed either mechanically or with a citrus based solvent.
  - Before applying the hook and lock stickers, apply a thin coat of isopropyl alcohol to ensure good adhesion. Remove the backing from the hook and lock sticker and apply it to the armrest, smoothing the sticker out to ensure there are no air bubbles trapped under it.
  - Allow the sticker 24 hours to cure before use.
  - Fasten the armrests to the brackets using the Mx13mm countersunk bolts, note that the armrests have an offset design so care is required to ensure each side is positioned in the correct position.
  - Apply a light coating of Lithium grease to the surface of the bolts as a protective layer against the effects of sweat.
  - Attach the cushion by placing carefully on hook and lock backing of the armrest and hold firmly for 30 seconds. Repeat for the other armrest. Note that the cushions on these models of armrest are symmetrical, so it doesn't matter which side each cushion is applied to.
  - Periodically check the aerobars for damage or cracks through the anodized coating that could lead to oxidation and weakening of the aluminum. Replace your aerobars if you notice any damage from use or accident.

**Note to Dealers: If you install this product for the consumer, please provide him/her with this owner's manual after installation.**

## WARNUNG

- Any failure to follow these warnings and instructions can result in breakage, slippage and/or other malfunctioning of this Profile Design component causing a loss of control of the bicycle.
- A creaking component can be a sign of potential problems. Make sure all contact surfaces between components are clean, all bolt threads are greased or are treated with proper thread lock and tightened to Profile Design's (or the bike manufacturer's) specifications and all components are properly sized to fit together. If you continue to experience creaking slippage or other problems, contact your Profile Design customer service. [AP001-2-2]
- Under tightening a bolt can result in a part coming loose while riding and/or an overtightened bolt can break unexpectedly or strip the threads it is engaging while riding also resulting in a loss of control. All bolts must be tightened to Profile Design's (or the bike manufacturer's) torque specifications. On the first and any subsequent assembly examine all male and female threads for cracks and for any required lubrication or thread locking compound. [AP1100-3-2]
- Periodically, closely examine all surfaces of this Profile Design component (after cleaning) in bright sunlight to check for any small hairline cracks or fatigue at "stress points" (such as welds, seams, holes, points of contact with other parts etc.). If you see any cracks, no matter how small, stop using the part immediately and call Profile Design customer service. [AP002-4-2]
- Whenever you install any new component on your bike make sure you thoroughly try it out close to home (with your helmet) where there are no obstacles or traffic. Make sure everything is working properly before going off on a ride or to a race. [AP1100-1-1]
- Racing (road, mountain or multi-sport) sets riders and their components (like it does riders) and significantly shortens their usable life. If you participate in these types of events, the lifetime of the product may be significantly shortened depending upon the level and amount of racing. The "normal wear" of a component may differ greatly between competitive and non-competitive uses, which is why professional level riders often use new bikes and components each season as well as having their bikes inspected by professional crew chiefs before the regular examination of your bicycle and it's components to insure your safety. [AP1100-4-1]
- A number of factors can reduce the life of this component to less than its warranty period. Rider size and/or strength and riding style, high mileage, rough terrain, abuse, improper installation, sweat, adverse environmental conditions (such as salt air or corrosive rain), travel damage (especially if bike and components are repeatedly disassembled and then reassembled) and crashes or accidents can all contribute to the shortening of the life of this component. The more factors that are present, the more the life of the component is reduced. [AP081-7-2]
- All of the warnings and care instructions that pertain to metal parts apply doubly to carbon fiber parts (except for corrosion) as they are very delicate and can be easily damaged during use. The use of a torque wrench is highly recommended as it is very easy to be over or under tighten any carbon part resulting in a cracked (ruined) part or worse, a part that breaks during travel. On a routine basis you must thoroughly check for cracks, wear marks, surface deterioration, delamination, chipping of the finish or carbon splintering especially where a carbon component contacts or is mated to a non-carbon component. Once the surface of a carbon part is compromised it can break. Do not apply any lubricant to any carbon surface where the contact with another carbon or metal part. After a crash carbon parts may be cracked but will not likely be bent like a metal part. However they can still be weakened and must be replaced. Call Profile Design customer service and ask about our "Crash Replacement Policy". [AP076-6-1]
- Make sure you periodically recheck ALL aerobar bolts for tightness as indicated. Many of our bolts can loosen due to road vibration, which can cause possible breakage and loss of control. Make sure only the Profile Design supplied bolts are used. [AB1100-1-1]
- Aerobars can require riding positions that are new or different to many riders. It is advisable to practice using these bikes in a low traffic area to become accustomed to any changes in the steering or handling characteristics of the bike. Please exercise caution when using these types of handlebars for the first time. Also make sure that you continue to look forward when riding and do not look down towards the ground. [AB1100-2-1]
- If you ever crash and the handlebar, aerobar OR stem is damaged in any way, (light bends or scrapes) ALL ADJOINING PARTS should be replaced as there may be undetectable damage to either part. Call Profile Design customer service and ask about our "Crash Replacement Policy". [AB1100-3-1]
- Some light weight aluminum aerobar components may be damaged during shipping. If you notice any damage to your aerobar, please contact your dealer. If you ever crash or fall, please refer to the handlebar manufacturer's installation instructions for this information or call Profile Design for further information. [AB1100-4-1]
- These aerobars are intended for use with handlebars using a clamp diameter of 31.8mm. By using the shim adaptor provided they may also be used for 26mm handlebars.
- Whenever an aerobar-equipped bike is placed on a roof rack, remove the armrest pads (if they are Velcro attached). Pads lost during transport are not covered by Profile Design Warranty. [AB1100-6-1]

**Profile Design, LLC**

**Worldwide Limited Warranty**

Profile Design LLC warrants to the original retail purchaser (You) that the Profile Design product for which they received this warranty is free from defects in material and workmanship for two years from the date of original retail purchase. This warranty is not transferable to a subsequent purchaser. Profile Design's sole obligation under this warranty is to repair or replace the product, at Profile Design's option. Profile Design must be notified in writing of any claim under this warranty within 60 days of any claimed lack of conformity of the product.

**Warranty Limitations**

The duration of any implied warranty or condition, of merchantability, fitness for a particular purpose, or otherwise, on this product shall be limited to the duration of the express warranty set forth above. In no event shall Profile Design be liable for any loss, inconvenience or damage, whether direct, incidental, consequential or otherwise, resulting from breach of any express or implied warranty or condition, of merchantability, purpose, for a particular purpose, or otherwise with respect to this product, except as set forth herein. Some states or countries do not limit limitation on how long an implied warranty lasts and some do not allow exclusions or limitations of incidental or consequential damages. Therefore, our implied warranty or exclusions may not apply to you. This warranty gives you specific legal rights, and you may also have other rights, which may vary, from location to location. This warranty will be interpreted pursuant to the laws of the United States. The original English language version/meaning of this warranty controls over all translations and Profile Design is not responsible for any errors in translation of this warranty or any product instructions. This warranty is not intended to confer any additional legal, jurisdictional or warranty rights to you other than those set forth herein or required by law. If any portion of this warranty is held to be invalid or unenforceable for any reason, such finding will not invalidate any other provision. For products purchased in countries other than the United States please contact Profile Design's authorized distributor at that respective country.

**Warranty Service Options**

To obtain service under this warranty you must either:

- (1) Bring or send your Profile Design product, together with this warranty



