

***PROFILE  
DESIGN*** 

---

**NEOSONIC BRACKET**

REVISION 01-12-04-2020

# EINLEITUNG

**Vielen Dank für den Kauf dieser Profile-Design-Halterung. Diese Anweisungen gelten für die Neosonic-Halterung mit Ergo-, Race- oder Boom-Armlehnen und der Profile-Design-45AR Verlängerung.**

Bitte machen Sie sich gründlich mit dieser Anleitung vertraut, bevor Sie zur Installation übergehen. Zur Einhaltung der Profile-Design-Garantiebestimmungen ist eine ordnungsgemäße Installation erforderlich. Sofern Sie nicht mit der Installation von Aerobars und deren Zubehör vertraut sind, lassen Sie sich bitte von Ihrem örtlichen Profile-Design-Händler unterstützen. Dazu melden Sie sich bei [www.profile-design.com](http://www.profile-design.com) an und nutzen die „Händlersuche“ oder wenden sich telefonisch an den Profile-Design-Kundendienst unter der Nummer 888.800.5999.

**Hinweis an Händler: Wenn Sie dieses Produkt für einen Kunden installieren, geben Sie dem Kunden anschließend diese Anleitung mit.**

## Benötigte Werkzeuge und Materialien:

- 5-mm-Sechskantschlüssel
- Drehmomentschlüssel mit einem 5-mm-Sechskant-Aufsatz
- Montagepaste, wie Finishline Fiber Grip™
- Gewindekleber, wie Loctite® Threadlocker Blue 242®
- Isopropylalkohol
- Schneidkante
- Bügelsäge (18T-Klinge für Aluminium)
- Halbrunde Feile
- Isolierband
- Sauberes, fussselfreies Tuch

## Das Halterungsset umfasst:

- Zwei (2) obere Aerobar-Halterungen (Aluminium)
- Zwei (2) untere Aerobar-Halterungen (Aluminium, halbrund)
- Vier (4) M6x18-Schrauben
- Zwei (2) M6x15-Schrauben, in der oberen Halterung vorinstalliert

## Optionales mit dieser Halterung kompatibles Zubehör

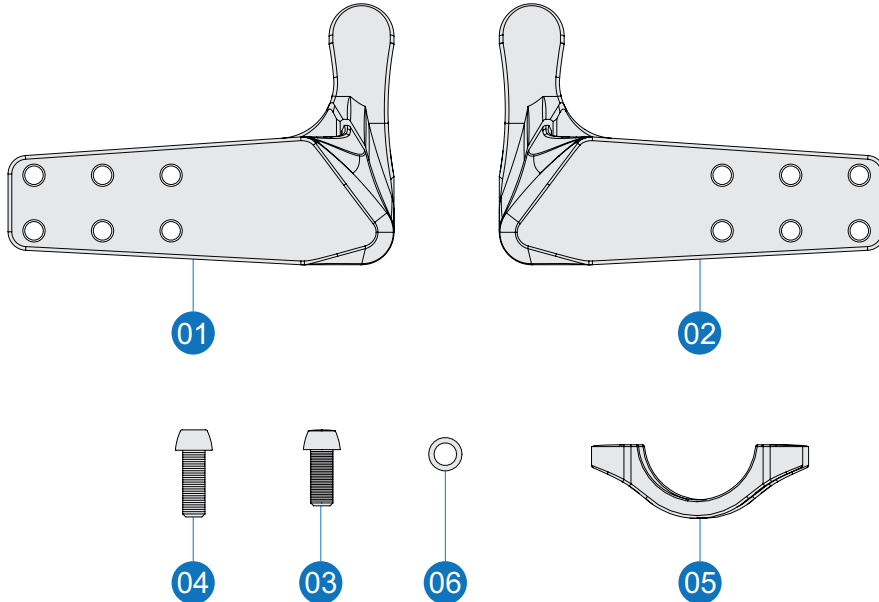
- Halterung-Riser-Set für Profile-Design-Aerobar
- Profile-Design-45AR Verlängerung
- Profile-Design-Armlehnen

**Falls etwas aus dem Halterungsset fehlen sollte, wenden Sie sich bitte an Ihren Händler.**

Bitte beachten Sie, dass Gewindeteile von Profile Design während der Produktion mit einem speziellen blauen Gewindegewandmittel vorbehandelt wurden. Dieses spezielle Mittel kann leicht an den Gewinden aller bereitgestellten Schrauben erkannt werden. Falls Sie dieses Gewindegewandmittel nicht entdecken oder die Schraube erneut installieren, sollten Sie vor der Montage erneut ein geeignetes blaues Gewindegewandmittel von Loctite® oder einem anderen Hersteller auftragen.

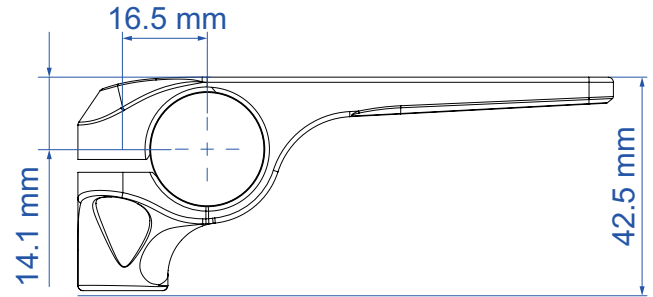
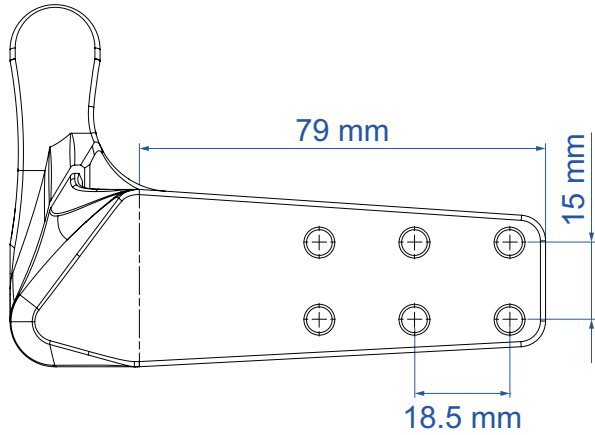
**WARNUNG: Überprüfen Sie die Aerobar regelmäßig auf Beschädigungen, insbesondere auf tiefe Kratzer in der Eloxierung (Aluminiumteile) oder transparenten Beschichtung (Carbon-Teile), da diese den Verschleiß begünstigen und das Basismaterial schwächen können. Tauschen Sie die Aerobar aus, falls Sie Schäden bemerken oder in einen Unfall verwickelt wurde.**

# KOMPONENTENLISTE

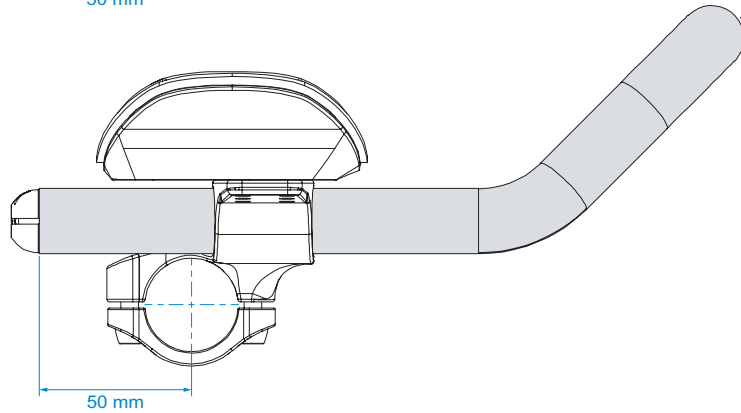
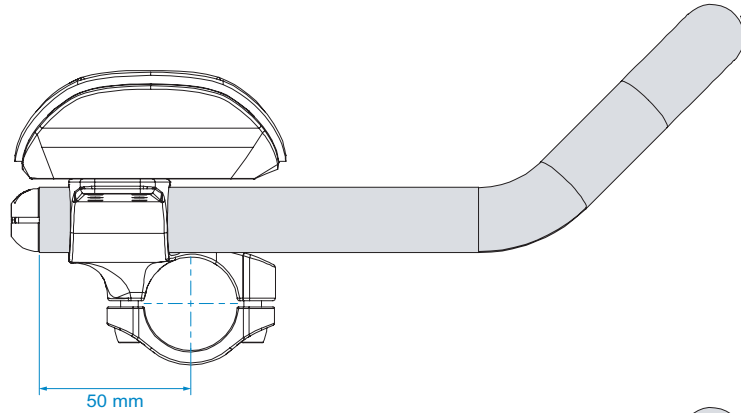


Ben. Anz.	Teile-Nr.	Ref.-Nr.	Teilebeschreibung
1	189384	1	Halterung – Neosonic obere Halterung 31.8 mm flach schwarz (L/A)
1	189385	2	Halterung – Neosonic obere Halterung 31.8 mm flach schwarz (R/B)
2	312615	3	Schraube – M6x15 schwarz CP Pilzkopf
4	919211	4	Schraube – M6x18 schwarz CP Pilzkopf
2	189366	5	Halterung – untere Halterung 31.8 mm ohne Gewinde flach schwarz
6	550006	6	Unterlegscheibe – M6x9x0.8 SS

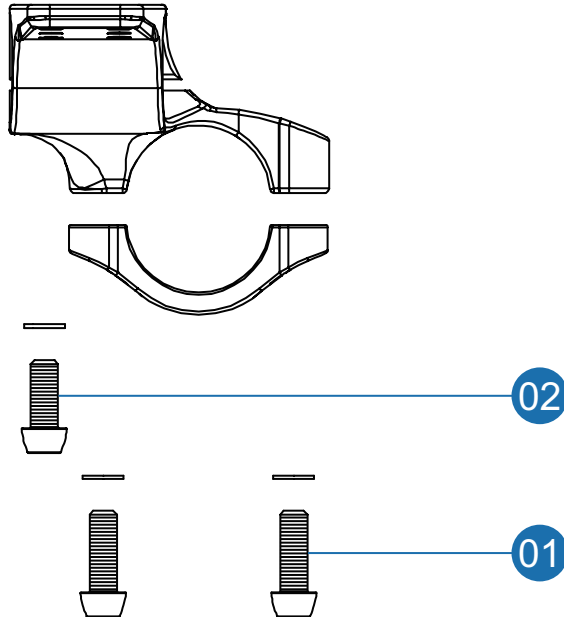
## TEILEZEICHNUNGEN



# PRODUKTSPEZIFISCHE EINRICHTUNGSBESCHRÄNKUNGEN

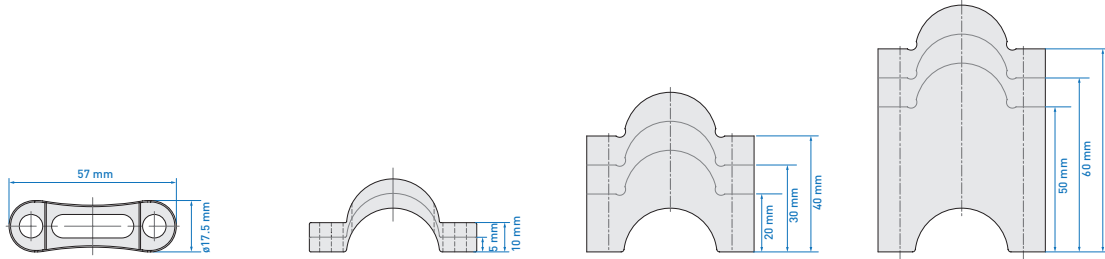


## DREHMOMENTEINSTELLUNGEN

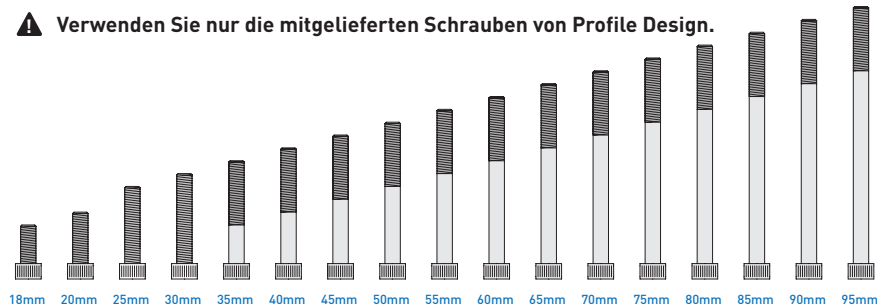


Ref.-Nr.	Position	Schraubgröße	Drehmoment
1	Lenkerklemme	M6x18mm	6Nm (53 inlbf)
2	Verlängerungsklemme	M6x15mm	6Nm (53 inlbf)

# SCHRAUBENLÄNGEN



**⚠ Verwenden Sie nur die mitgelieferten Schrauben von Profile Design.**

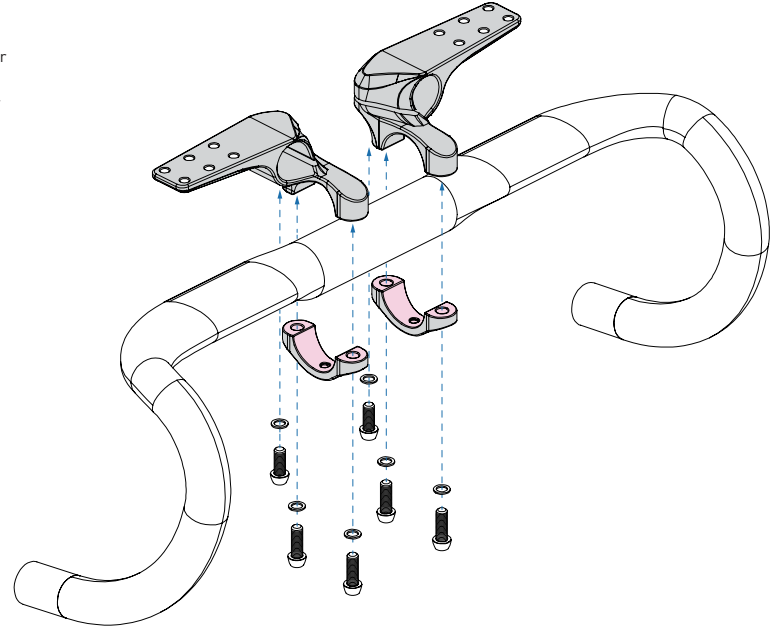


Riser (mm)	0	5	10	15	20	25	30	35	40	45	50	55	60	65	70	75	80
Schraube (mm)	18	20	25	30	35	40	45	50	55	60	65	70	75	80	85	90	95

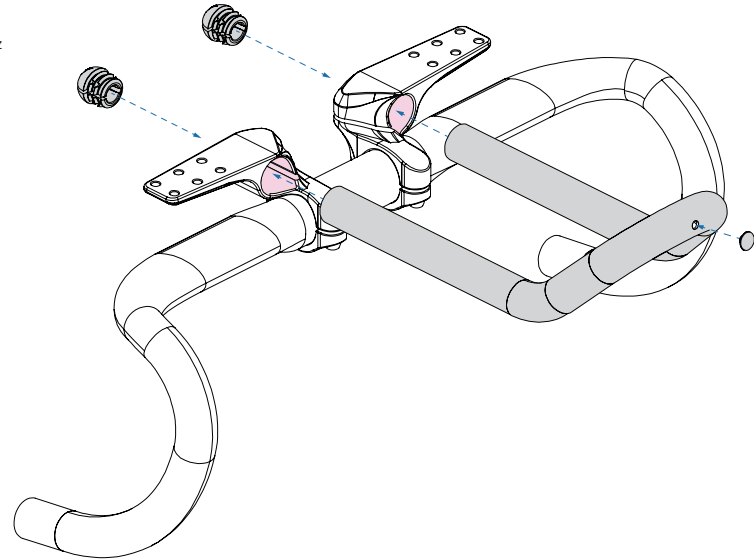


# INSTALLATIONSANLEITUNG

1. Tragen Sie eine dünne Schicht Montagepaste auf die Innenseiten der Lenkerklemme an den oberen und unteren Teilen der Halterung auf.
  - a) Falls Sie ein Aerobar Bracket Riser Kit verwenden, tragen Sie die Montagepaste auf alle Seiten der Riser auf und befolgen Sie die Anweisungen aus dem Riser-Kit.
  - b) Wenn Sie 31.8-zu-26.0-Reduzierhülsen verwenden, tragen Sie Montagepaste auf beide Seiten der Hülsen auf.
2. Klemmen Sie die beiden Hälften der Lenkerklemme um den Lenker, installieren Sie dann mit dem 5-mm-Sechskantschlüssel die M6-Schrauben durch die untere in der oberen Halterung. Achten Sie darauf, die Schraube richtig am Gewinde auszurichten.
3. Ziehen Sie die Schrauben fest, bis die Aerobar-Halterung sicher an der Stange befestigt ist. Wiederholen Sie den Vorgang auf der anderen Seite.

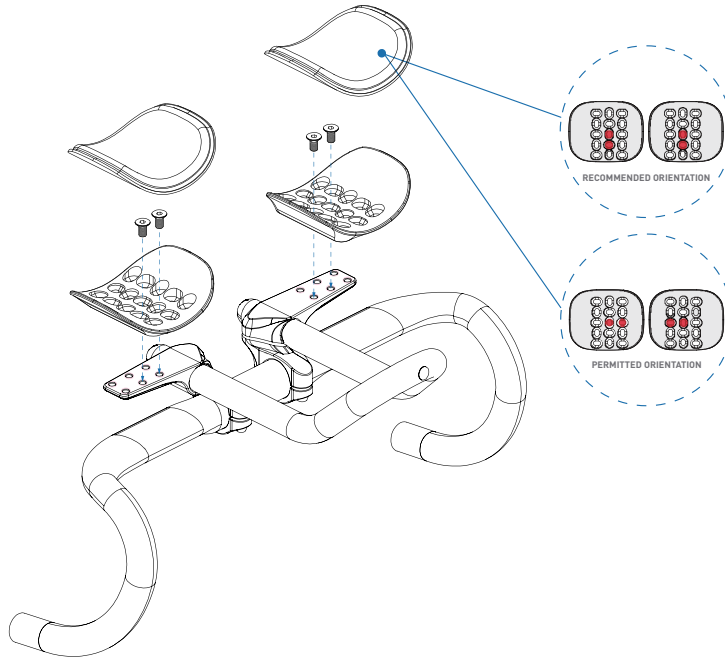


4. Tragen Sie Montagepaste auf die Innenseite der Verlängerungsklemmen auf.
5. Installieren Sie die Verlängerung an der gewünschten Position und ziehen Sie die M3-Schraube zur Befestigung der Verlängerung mit dem 5-mm-Sechskantschlüssel fest, bis sie sicher hält.
6. Prüfen Sie die Platzierung der Halterungen und Verlängerung, ziehen Sie dann mit dem Drehmomentschlüssel mit 5-mm-Aufsatz die Lenkerklemme bis 6 Nm fest.
7. Ziehen Sie dann die Verlängerungsklemmen mit dem Drehmomentschlüssel mit 5-mm-Aufsatz bis 6 Nm an.



**WARNING:**  
Ziehen Sie die Lenkerklemme nicht zu fest an, sonst kann sie Risse bekommen und möglicherweise brechen.

8. Befestigen Sie die Armlehnen mit versenkten M6x12mm-Schrauben an den Halterungen. Denken Sie daran, dass die Armlehnen versetzt gestaltet sind, weshalb Sie darauf achten müssen, dass beide Seiten identisch positioniert sind.
9. Tragen Sie eine dünne Schicht Fett als Schutzschicht vor den Auswirkungen von Schweiß auf die Oberfläche der Schrauben auf.
10. Bringen Sie das Polster an, indem Sie es vorsichtig an der Folie des Klettverschlusses der Armlehne platzieren und 30 Sekunden festdrücken. Wiederholen Sie dies bei der anderen Armlehne. Beachten Sie, dass die Polster bei diesen Modellen symmetrisch sind, sodass es keine Rolle spielt, auf welcher Seite Sie das jeweilige Polster anbringen.

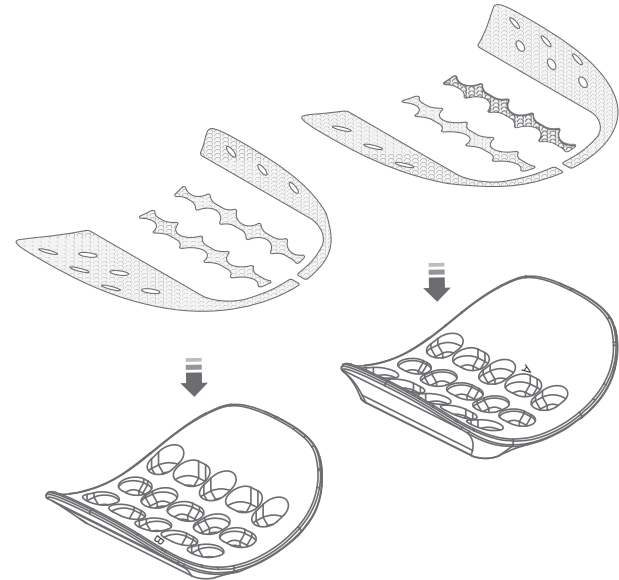
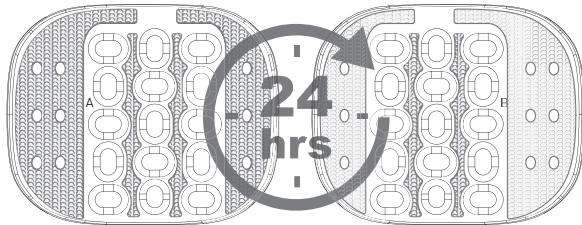


## VERLÄNGERUNGEN SCHNEIDEN

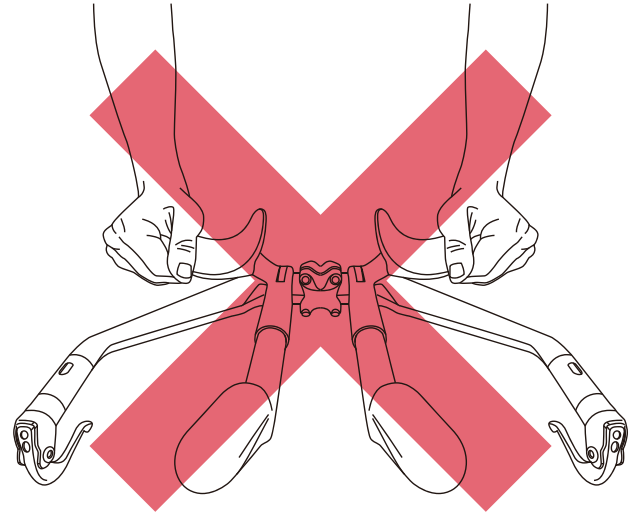
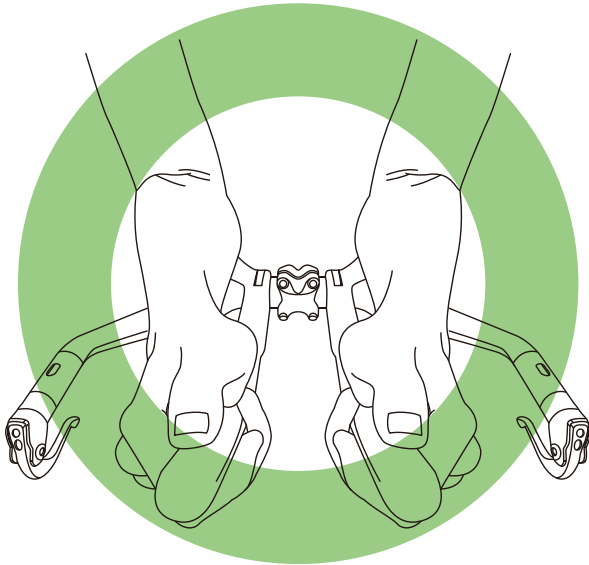
1. Ermitteln Sie die benötigte Verlängerungslänge durch Anhalten an das Rad oder durch Abmessen der bisherigen Verlängerungen.
2. Markieren Sie den Punkt, an dem Sie einen Schnitt vornehmen möchten.
3. Wir empfehlen, Ihre Messungen nach Markieren der Schnittlinie noch einmal zu überprüfen, damit die Verlängerungen nicht versehentlich zu stark gekürzt werden.
4. Fixieren Sie die Schnittführung sicher in einem Schraubstock. Setzen Sie die Verlängerung anschließend in die Führung, bringen Sie die markierte Schnittlinie mit dem Schlitz in der Schnittführung in Flucht.
  - a. Bei Aluminium wird einem Blatt mit 18 Zähnen empfohlen. Verwenden Sie einen Augenschutz.
5. Schneiden Sie mit der Metallsäge mit kräftigen Strichen durch die Führung, lassen Sie das Sägeblatt die Arbeit erledigen. Üben Sie nicht übermäßig Druck auf die Metallsäge aus; andernfalls kann das Blatt brechen, möglicherweise Verletzungen verursachen.
6. Wiederholen Sie die Schritte auf der anderen Seite der Verlängerung.
7. Nachdem beide Seiten der Verlängerung zugeschnitten wurden, entfernen Sie sämtliche scharfen Grate an Innen- und Außenflächen der Verlängerung mit der halbrunden Feile.

## MONTIEREN VON NEUEN ARMAUFLAGEN

1. Achten Sie bei der Anbringung der Armauflagen zunächst darauf, dass die Innenseiten der Armauflagen frei von Fusseln und Fett sind. Falls an der Armauflage zuvor ein Klettverschlussaufkleber angebracht war, sollten Sie die Reste zunächst mechanisch oder mit einem zitrusbasierten Lösungsmittel entfernen.
2. Vor Anbringung des Klettverschlussaufklebers können Sie die Oberfläche zur Gewährleistung einer guten Haftung mit Isopropylalkohol abwischen. Entfernen Sie die Folie des Klettverschlussaufklebers und bringen Sie ihn an der Armauflage an. Streichen Sie den Aufkleber glatt, sodass sich keine Luftbläschen darunter befinden.
3. Lassen Sie den Aufkleber vor der Benutzung 24 Stunden aushärten.



## ARMREST NUTZUNG



 **WARNUNG**

Üben Sie keine Kraft auf die Seite der Armlehnen aus!

 **WARNUNG**

- Weltweit auf zwei Jahre beschränkte Profile Design-Gewährleistung.
- Profile Design, LLC (Vertriebshändler) garantiert dem ursprünglichen Käufer („Sie“), dass das Profile Design-Produkt, für das Sie diese Gewährleistung erhalten, über einen Zeitraum von (2) zwei Jahren ab dem ursprünglichen Kaufdatum keine Material- oder Verarbeitungsmängel aufweisen wird. Weitere Details zu dieser Gewährleistung, ihren Ausschlüssen und/oder ihrer Inanspruchnahme erhalten Sie telefonisch unter +1 310.747.0085, Durchwahl 161, oder bei einem Aufruf der Seite [www.profile-design.com/pages/warranty](http://www.profile-design.com/pages/warranty)



2677 El Presidio Street  
Long Beach, CA 90810  
Ph: 310-884-7756

[www.profile-design.com](http://www.profile-design.com)

© Profile Design LLC