



**PROFILE
DESIGN**

HYPERSONIC ERGO 50A AEROBAR

REVISION 01-06-08-2020

简介

感谢您购买这款 Profile Design 空气力学把手。这些使用说明书适用于带有 Ergo、Race 或 Boom 扶手以及任何 Profile Design 22.2mm 副把手的 Hypersonic 托架。

在尝试安装此物件前,请仔细阅读本指示说明。正确的安装是符合 Profile Design 公司保修条款要求的必要条件。如果您不熟悉如何安装空气力学把手组或其附件,请登录 www.profile-design.com 并使用 "dealer search" (经销商搜索) 或致电 Profile Design 客服电话 (号码: 888.800.5999), 以寻求当地 Profile Design 经销商的帮助。

经销商须知: 如果您为普通用户安装此产品, 安装后请为其提供本用户手册。

所需工具和材料 :

- 5mm 六角扳手
- 5mm 六角头的转矩扳手
- 装配油膏, 如 Finishline Fiber Grip™ (碳纤维止滑剂)
- 螺纹锁固剂, 如 Loctite® Threadlocker Blue 242®
- 异丙醇
- 切割导向器
- 钢锯 (18T 锯条用于铝材)
- 半圆锉
- 电工胶带 / 绝缘胶带
- 干净无绒布

此空气力学把手组套件应包括：

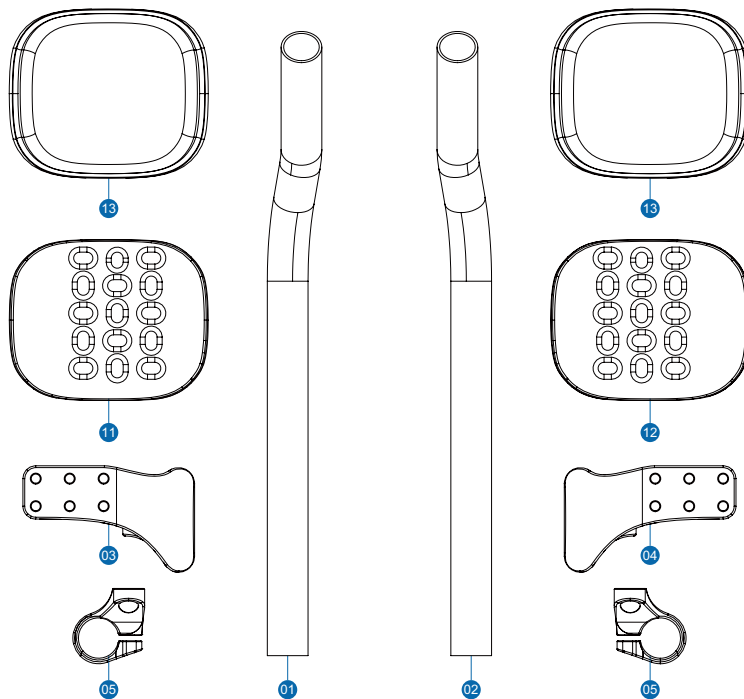
- 两 (2) 个空气力学把手组上部束管座 (铝材)
- 两 (2) 个空气力学把手组下部束管座 (铝材)
- 四 (4) 个 M6x18 螺栓
- 下束管座预安装两 (2) 个 M6x15 螺栓
- 两 (2) 个铝材副把手
- 两 (2) 个线缆出口副把手尾塞
- 两 (2) 个线缆端部副把手尾塞
- 两 (2) 个扶手杯
- 两 (2) 个护垫 (泡沫)
- 两 (2) 个卡钩和环贴标签
- 四 (4) 个 M6x12 埋头螺栓

如果此空气力学把手组套件有任何物品缺失, 请联系经销商。

请注意, 在生产过程中 Profile Design 已使用特制的蓝色防松螺纹油对螺纹区域进行过预处理。这种特制油膏很容易在所提供的所有螺栓的螺纹上检测到。如果您无法检测到此防松螺纹油, 或您正在重新安装螺栓, 则在装配前请重新涂覆 Loctite® 或其他公司生产的适用蓝色防松螺纹油。

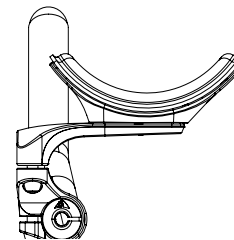
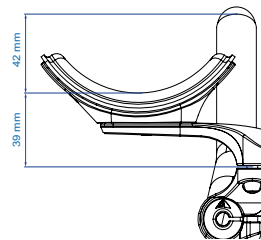
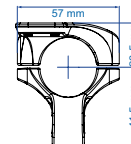
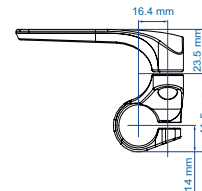
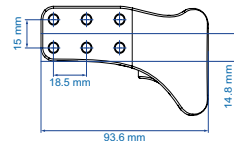
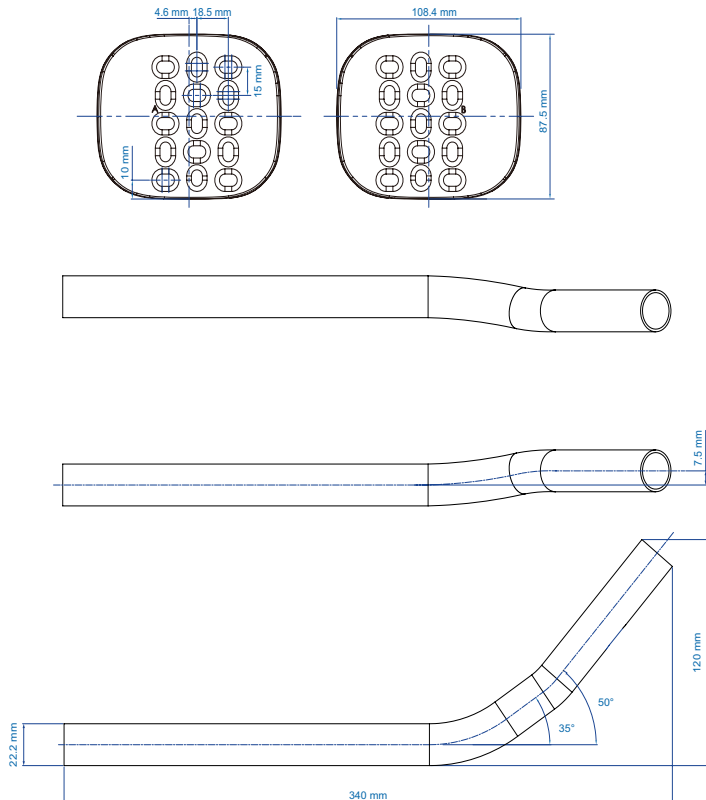
警告: 定期检查空气力学把手组是否损坏, 特别是电镀涂层 (铝材部件) 或透明涂层 (碳材部件) 是否有划痕, 这可能会导致降解, 削弱基材品质。如果发现任何因使用或事故而造成的损坏, 请更换空气力学把手组。

组件列表

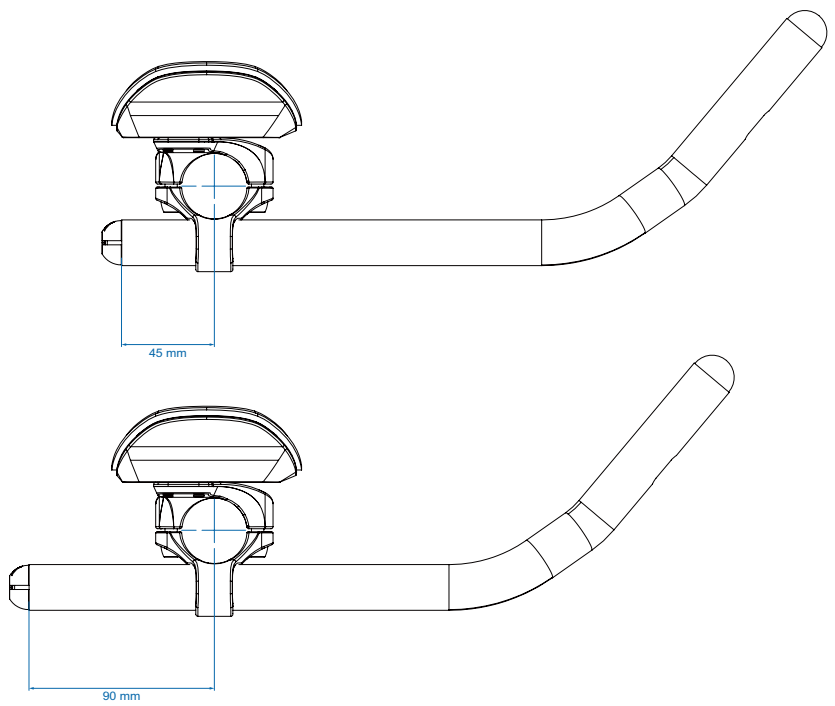


数量需求	部件号	参考号	零件描述
1	852270	1	副把手 - 50a 340mm 合金平光黑色, 带左侧黑色标志(A)
1	852271	2	副把手 - 50a 340mm 合金平光黑色, 带右侧黑色标志(A)
1	189380	3	束管座 - Hypersonic顶部 合金 阳极平光黑色 左侧(A)
1	189381	4	束管座 - Hypersonic顶部 合金 阳极平光黑色 右侧(B)
2	189363	5	束管座 - 底部 31.8mm/22.2mm 合金 阳极平光黑色 无螺纹
4	919211	6	螺栓 - M6 x 18 黑色 CP 磨菇帽
2	312615	7	螺栓 - M6 x 15 黑色 CP 磨菇帽
6	550006	8	垫圈 - M 6x9x.8SS
2	716666	9	AL 副把手后塞, 带标志槽
2	168428	10	外部前端铝制堵塞 圆形
1	200062	11	扶手 - ERGO, 带卡钩贴纸A面 (左侧)
1	200063	12	扶手 - ERGO, 带卡钩贴纸B面 (右侧)
2	685215	13	PAD - RACE/ERGO 10mm
4	313593	14	螺栓 - M6x12 FH-B

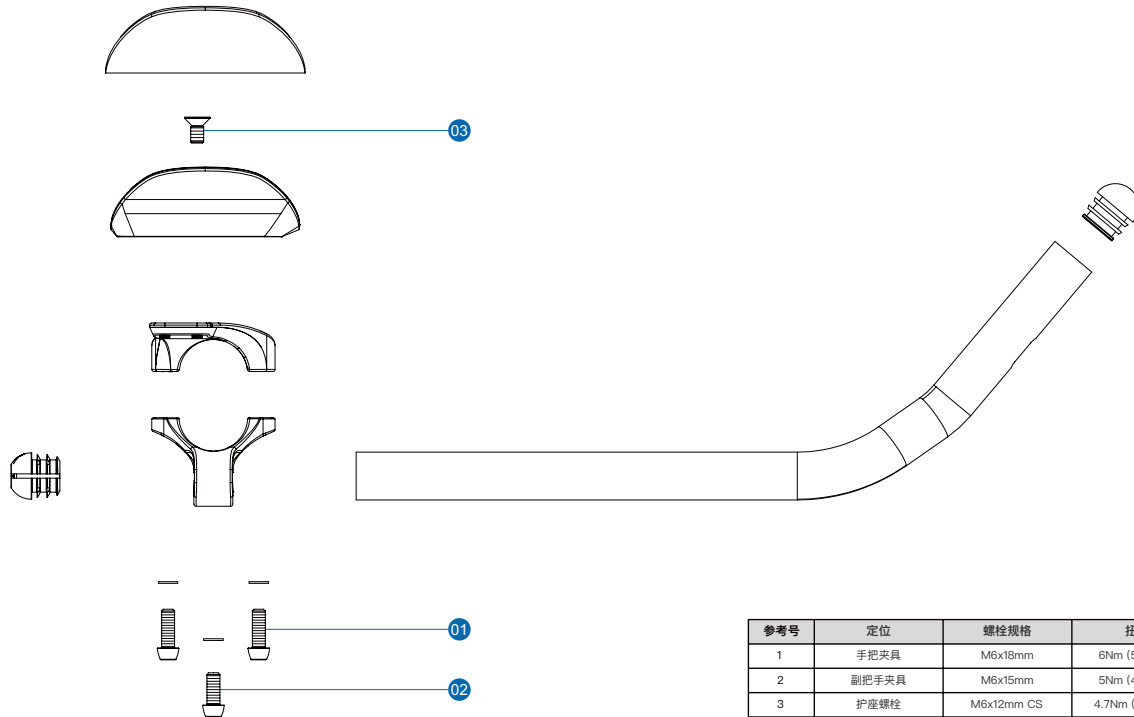
部件图纸



产品特定设置限制



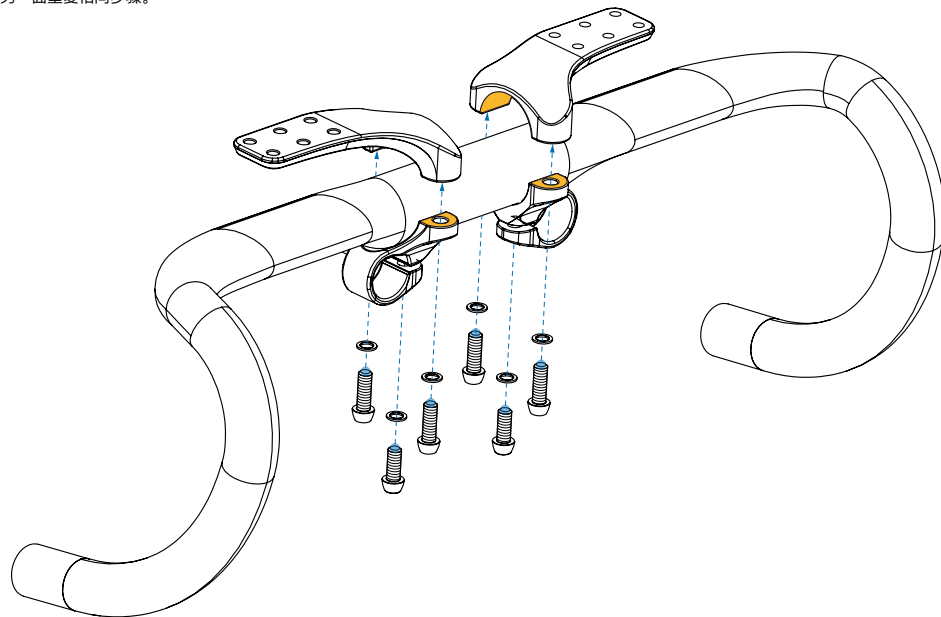
扭矩设置



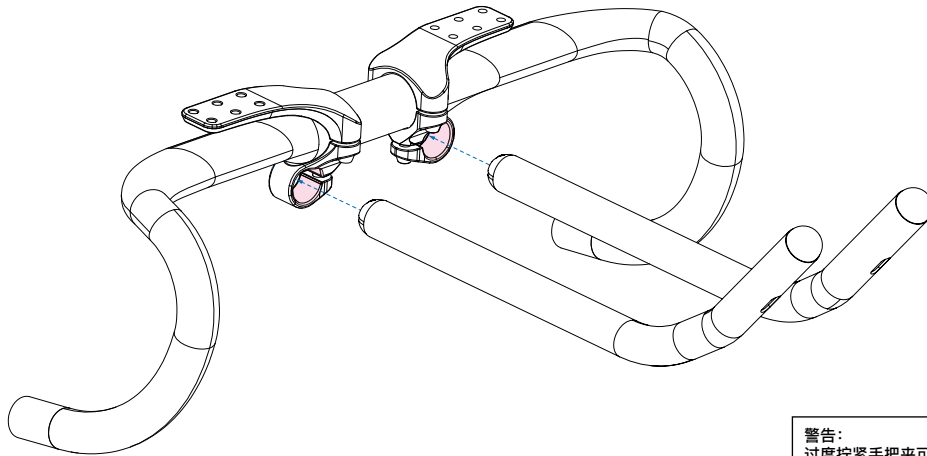
参考号	定位	螺栓规格	扭矩
1	手把夹具	M6x18mm	6Nm (53 inlbf)
2	副把手夹具	M6x15mm	5Nm (44 inlbf)
3	护座螺栓	M6x12mm CS	4.7Nm (42 inlbf)

安装说明

1. 在束管座上下部的手把夹具内面涂上一薄层装配油膏。
 - 如果使用的是 31.8 到 26.0 的薄片，请在垫片两面涂上装配油膏。
2. 将手把夹具的两半扣在手把上，然后使用 5mm 六角扳手将 M6 螺栓穿过下托架安装到上托架。
注意第一道螺纹扣丝，以避免螺栓的螺纹不对扣。
3. 拧紧螺栓，直至空气力学把手组束管座在手把上扣紧，然后对另一面重复相同步骤。

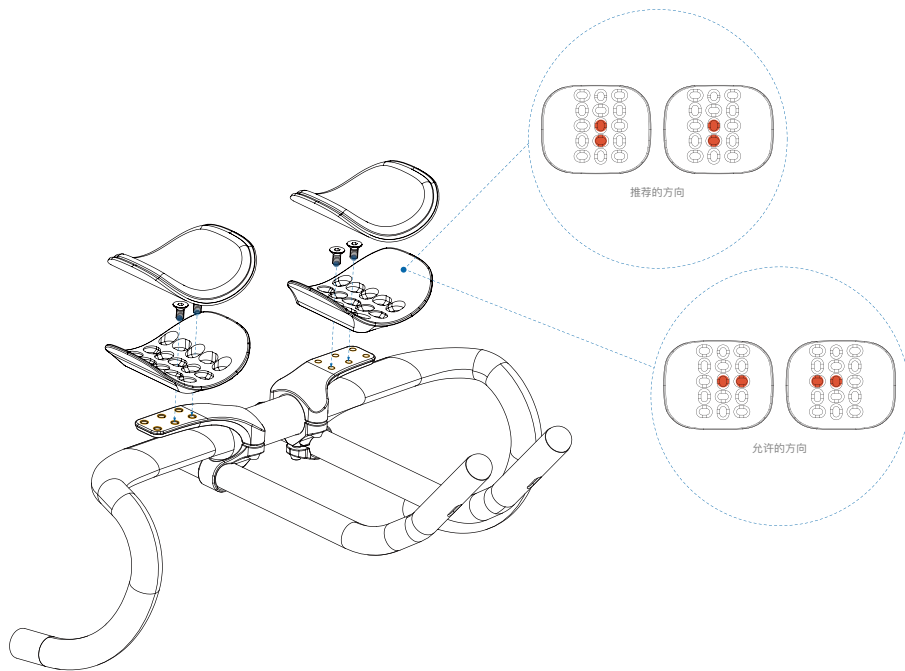


4. 在副把手夹具内面涂上装配油膏。
5. 将副把手重新安装到期望位置，并使用 5mm 六角扳手拧紧 M3 副把手固定螺栓，以使其紧贴固定。
6. 检查托架和伸展件安装情况，然后使用 5mm 配件的转矩扳手用 6Nm 拧紧把手把夹具。
7. 然后使用 5mm 配件的转矩扳手用 6Nm 拧紧伸展件夹具。



警告：
过度拧紧把手把夹可能会导致把手断裂和失效。

8. 使用 M6x12mm 埋头螺栓将扶手固定到托架上，注意扶手采用了偏置设计，因此请小心确保每侧的定位方式相同。
9. 在螺栓表面涂上薄薄一层润滑油作为保护层，以防止汗液的侵蚀。
10. 小心地将垫子放到卡钩和护座的环贴背衬上，按压 30 秒以使其粘贴牢固。对另一护座重复相同步骤。注意，这些型号扶手上的垫子是**对称的**，因此，无论垫子贴到哪边都没有问题。

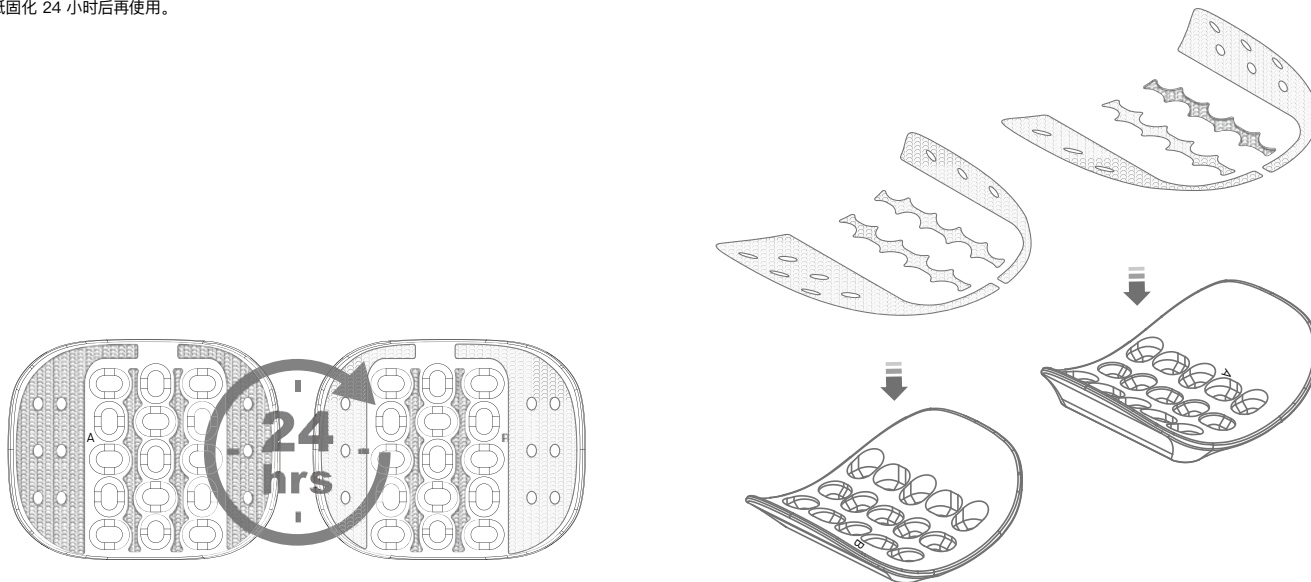


如何切割副把手

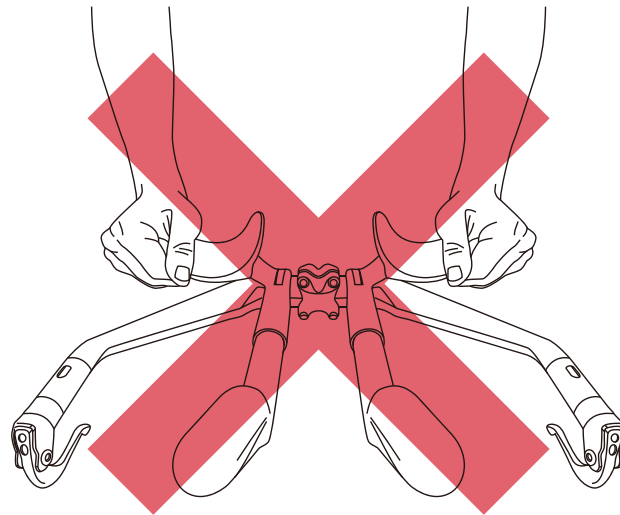
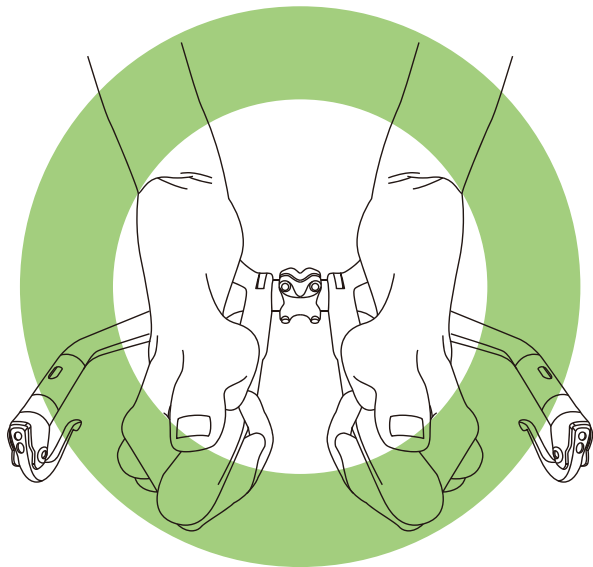
1. 通过自行车尺寸调整或者测量现有副把手，谨慎确定所需副把手长度。
2. 在要切割的位置做标记。
3. 我们建议在第一次标记切割线后检查您的测量，以确保您不会意外将副把手切割得太短。
4. 使用台虎钳将切割导向器牢固固定。然后将副把手放入导向器，将标记出的切割线与切割导向器上的刻度槽对齐。
 - a. 如果是铝材，建议使用 18 齿刀片。佩戴护眼装置。
5. 使用钢锯，用力使刀片穿过导向器，使刀片开始切割。请勿对钢锯用蛮力，这可能会折断刀片并造成伤害。
6. 对副把手的另一端重复相同步骤。
7. 副把手两端切割完毕后，使用半圆锉除去副把手内部和外部表面的所有锋利边缘。

如何安装护座

1. 安装护座时, 请先确保护座的内面没有绒球和油膏, 如果护座以前配有卡钩并贴有环贴纸, 则应先通过机械方式或使用柠檬类溶剂清除残留物。
2. 在装贴卡钩和环贴纸之前, 您可以选择用异丙醇擦拭一下表面以确保粘合良好。揭下卡钩和环贴纸的背衬, 将其贴到扶手上, 按压弄平环贴纸, 确保其下面没有气泡。
3. 让环贴纸固化 24 小时后再使用。



护座使用方式



⚠ 警告
不要在护座侧面施力！！

 **警告**

- Profile Design 全球两年有限保修。
- Profile Design LLC (经销商) 向原零售购买人 (“您”) 保证, 享受本保修的 Profile Design 产品自原零售购买之日起两年内享有材料和工艺缺陷方面的免费服务。有关此保修的详情、其排除条款和 / 或如何按照保修条款进行索赔, 请致电 +1 310.747.0085 转 161 或访问 www.profile-design.com/pages/warranty



2677 El Presidio Street
Long Beach, CA 90810
Ph: 310-884-7756

www.profile-design.com

© Profile Design LLC