



# Profile Design Ergo , Race , Boom(F40) Armrest Kit

## Installationsanleitung

Diese Anleitung gilt für folgende Profile-Design-Armlehnen:

- Ergo
- Race
- Boom

Vielen Dank für den Kauf dieses Profile Design Armrest Kit. Dieses Set lässt sich mit jedem modularen Profile-Design-Aerobarsystem einsetzen. Bitte machen Sie sich gründlich mit dieser Anleitung vertraut, bevor Sie zur Installation übergehen. Zur Einhaltung der Profile-Design-Garantiebestimmungen ist eine ordnungsgemäße Installation erforderlich. Sofern Sie nicht mit der Installation von Aerobars und deren Zubehör vertraut sind, lassen Sie sich bitte von Ihrem örtlichen Profile-Design-Händler unterstützen. Dazu melden Sie sich bei [www.profile-design.com](http://www.profile-design.com) an, nutzen die Händlersuche oder wenden sich telefonisch an den Profile-Design-Kundendienst.

### Benötigte Werkzeuge und Materialien:

- 5-mm-Sechskantschlüssel
- Drehmomentschlüssel mit einem 5-mm-Aufsatz
- Lithiumfett
- Isopropylalkohol (optional)

### Das Armlehnen-set umfasst:

- Zwei (2) Armlehnenbecher (Metall oder Kunststoff)
- Zwei (2 bis 4) Klettverschlussaufkleber
- Zwei (2) Armlehnepolster (Schaumstoff)
- Vier (4) M6x10-Schrauben / M6x13-Schrauben

Falls etwas aus dem Armlehnen-set fehlen sollte, wenden Sie sich bitte an Ihren Händler.

Bitte beachten Sie, dass Gewindeteile von Profile Design während der Produktion mit einem speziellen blauen Gewindegewandmittel vorbehandelt wurden. Dieses spezielle Mittel kann leicht an den Gewinden aller bereitgestellten Schrauben erkannt werden. Falls Sie dieses Gewindegewandmittel nicht entdecken oder bei der normalen Wartung entfernt haben, sollten Sie vor der Montage erneut ein geeignetes blaues Gewindegewandmittel von Loctite® oder einem anderen Hersteller auftragen.

### Installationshinweise

1. Stellen Sie sicher, dass die Innenseite der Armlehne frei von Fusseln und Fett ist, bevor Sie den Klettverschlussaufkleber anbringen. Wischen Sie die Oberfläche bei Bedarf zur Gewährleistung einer guten Klebkraft mit Isopropylalkohol ab. Entfernen Sie die Folie des Klettverschlussaufklebers und bringen Sie ihn an der Armlehne an. Streichen Sie den Aufkleber glatt, sodass sich keine Luftbläschen darunter befinden.
2. Tragen Sie eine dünne Schicht Lithiumfett auf die Oberfläche der Halterung auf.
3. Bringen Sie die Armlehne an der Halterung an, indem Sie die mitgelieferten M6x10-mm-Schrauben mit dem 4-mm-Sechskantschlüssel festziehen.
4. Sobald Sie mit der Position und Rotation der Armlehne zufrieden sind, ziehen sie die M6-Schrauben mit dem Drehmomentschlüssel mit 4-mm-Aufsatz bis zu einem max. Drehmoment von 4,7 Nm fest. Wiederholen Sie dies bei der anderen Armlehne. Beachten Sie, dass die Ausrichtung der Schraube spiegelverkehrt sein muss.
5. Tragen Sie eine dünne Schicht Lithiumfett auf die Oberseite der Schrauben auf.
6. Bringen Sie das Polster an, indem Sie es vorsichtig an der Folie des Klettverschlusses der Armlehne platzieren und 30 Sekunden festdrücken. Wiederholen Sie dies bei der anderen Armlehne. Beachten Sie, dass die Polster bei diesen Modellen symmetrisch sind, sodass es keine Rolle spielt, auf welcher Seite Sie das jeweilige Polster anbringen.
7. Prüfen Sie die Schrauben nach der ersten Benutzung und nachfolgend regelmäßig auf festen Sitz, um die sichere Befestigung der Armlehne zu gewährleisten.

Hinweis an Händler: Wenn Sie dieses Produkt für einen Kunden installieren, geben Sie dem Kunden anschließend diese Anleitung mit.

## WARNUNG

- Nichtbefolgung dieser Warnungen kann zu Bruchschäden, Schlupf und/oder einer Fehlfunktion dieses Profile Design-Teils führen, was zum Verlust der Beherrschung des Fahrrads und ernste Verletzungen verursachen kann. [AP1100-1-1]
- Ein quatschendes Teil kann ein mögliches Problem anzeigen. Stellen Sie sicher, dass alle Kontaktpunkte zwischen den Teilen sauber sind, alle Schraubengewinde eingefettet oder mit dem richtigen Gewindegewandmittel geschmiert sind und den Angaben von Profile Design (bzw. dem Fahrradhersteller) gemäß angezogen sind, und dass sie richtig zusammenpassen. Falls weiterhin ein Quietschen auftritt, benutzen Sie das Teil nicht weiter und wenden Sie sich an den Profile Design-Kundendienst. [AP0601-2-2]
- Mangelndes Festziehen einer Schraubverbindung kann zur Lösung eines Teils während des Fahrens führen, wobei ein Übermaß an Festziehen zu einem ungewollten Bruch oder Gewindegewandmittel (Gewindeablosung) und Verlust der Fahrradbeherrschung während des Fahrens führen kann. Alle Schraubteile müssen den Drehmomentspezifikationen von Profile Design (oder des Fahrradherstellers) gemäß angezogen werden. Beim ersten und jedem nachfolgenden Zusammenbau sind alle Innen- und Außengewinde und Schrauben auf Gewindegewandmittel, Risse und eine eventuell notwendige Schmierung oder Vorhandensein von Gewindegewandmittel zu überprüfen. [AP1100-3-2]
- Überprüfen Sie periodisch alle Oberflächen des Profile Design-Teils (nach Säuberung) unter hellem Sonnenlicht auf das Vorhandensein von feinen Rissen oder Abnutzungserscheinungen an den „Beanspruchungsstellen“ (wie z.B. Schweißnähten, Fugen, Löchern, Kontaktstellen mit anderen Teilen usw.). Falls Sie Risse erkennen, ungeachtet von deren Größe (oder Kleinheit), stoppen Sie die Verwendung des Teils sofort und kontaktieren Sie den Profile Design-Kundendienst. [AP0302-4-2]
- Wann immer ein neues Teil am Fahrrad installiert wird, sollte dieses zuhause in der näheren Umgebung, an einem Ort ohne Hindernisse und Verkehr, gut ausprobiert werden (Helm tragen). Überprüfen Sie dabei, ob alles richtig funktioniert, bevor Sie auf eine Fahrt oder ein Rennen gehen. [AP1100-5-1]

- Rennen (Straßen-, Berg- oder MultiSport-) setzen Fahrer/Ärten und deren Bestandteile externen Belastungen aus (wie auch die Fahrer) und verkürzen deren Gebrauchsleben wesentlich. Falls Sie an solchen Ereignissen teilnehmen, dann kann das Produktleben dem Grad bzw. der Häufigkeit der Teilnahme entsprechend bedeutend verkürzt werden. Die „normale Abnutzung“ kann beim Rennfahren und normalem Gebrauch stark verschieden sein, weswegen Profis oft jedes Saison neue Fahrer/Ärten und Teile brauchen, und ihre Räder durch professionelle Mechaniker warten lassen. Um Ihre Sicherheit zu gewährleisten, sollte Ihr Fahrrad regelmäßig mit besonderer Sorgfalt überprüft werden. [AP1100-6-1]
- Eine Anzahl Faktoren kann die Lebensspanne des Teils auf weniger als die Garantiedauer verkürzen. Fahrergröße und/oder Stärke und Fahrstil, hohe Kilometerzahlen, rauhes Gelände, Mischabnutzung, unrichtige Installation, Schweiß, schlechte Umweltsbedingungen (wie satzthaltige Luft oder korrodierende Regen), Reisebedingungen (besonders wenn Fahrrad und Teile mehrmals zerlegt und wieder zusammengebaut werden). Stürze oder Unfälle können alle zu einer Verkürzung des Gebrauchslebens von Teilen beitragen. Je mehr dieser Faktoren vorhanden sind, desto mehr wird das Gebrauchsleben verkürzt. [AP0801-7-2]
- Überprüfen Sie den Lenker periodisch auf Kerben, Beulen oder Abnutzung durch die Vorbauhalterung. Prüfen Sie den Lenker ebenfalls auf eine leichte Verbiegung oder Verformung (die ursprünglich nicht vorhanden war). Diese erfordern, dass der Lenker vom Vorbau entfernt wird. Falls Sie solche Anzeichen feststellen, ersetzen Sie den Lenker durch einen des richtigen Durchmessers. [ST1100-1-1]
- Carbonfaserlenker benötigen besondere Aufmerksamkeit und Wartung. Zur Installation eines Vorbaus mit Carbonfaserlenker siehe die Hinweise der Lenkeranleitung des Herstellers vor der Installation. [ST1100-1-1]
- Überprüfen Sie unbedingt periodisch die hinteren (Gabelbefestigung) und vorderen Klemmschrauben (Lenkerbefestigung) am Vorbau auf guten Anzug (besonders nach dem Fahren durch rauhes Gelände), um eine sichere Befestigung zu gewährleisten. [ST1100-2-1]
- Gabeln mit Carbonfaserlenkrohren benötigen besondere Aufmerksamkeit und Wartung. Siehe die Hinweise des Gabelherstellers. [ST1100-5-1]

Autorisierungsnummer erhalten indem Sie Profile Design unter (310) 884-7756, intern 161, anrufen (oder per Email-Adresse [warranty@profile-design.com](mailto:warranty@profile-design.com) kontaktieren).

Profile Design kann verlangen, dass Sie zuerst ein Garantieersatzantragsformular ausfüllen und unterschreiben, bevor Ihr Garantieanspruch bearbeitet wird. Jegliche Porto-, Versicherungs- und Versandspesen, die beim Einsenden Ihres Profile Design-Produkts zwecks Service unter einer der obigen Optionen entstehen, fallen zu Ihren Lasten. Profile Design ist nicht verantwortlich für Produkte, die während des Versands beschädigt oder verloren wurden.

Für Produkte, die außerhalb der Vereinigten Staaten erworben wurden, wenden Sie sich bitte an den autorisierten Vertreter von Profile Design im Land in dem das Produkt gekauft wurde. Die Vertreter können auf der Website gefunden werden.

### Profile Design Sturzersatzstrategie

Profile Design versteht, dass Stürze geschehen und ein Austausch beschädigter Fahrradteile teuer sein kann. Als Resultat dessen versucht Profile Design eine Linderung der Schmerzen, indem ein Ersatzprodukt 30% unter dem gegenwärtig von Profile Design empfohlenen Preis in Ihrem respektiven Land angeboten wird. Alle anderen Klauseln dieser Garantie sind anwendbar, und die angegebene Prozedur zum Erhalten eines Garantieservice gelten auch für die Sturzersatzstrategie. Profile Design trifft die endgültige Entscheidung, ob ein Teil der Sturzersatzstrategie entsprechend gedeckt ist.

### Garantieausnahmen

- Weder Detailhandel noch Verkäufer von Profile Design-Produkten sind autorisiert diese Garantie auf irgendwelche Weise abzuändern. Es ist Ihre Verantwortung das Produkt regelmäßig zu überprüfen, um festzustellen, ob eine normale Wartung oder ein Ersatz notwendig ist. Diese Garantie deckt das Folgende nicht:
- Produkte, die modifiziert, vernachlässigt oder unzureichend unterhalten wurden, bzw. für kommerzielle Zwecke verwendet, missbraucht oder schlecht behandelt wurden, oder die in Unfälle verwickelt waren.
  - Schäden, die während des Versands des Produkts entstanden (solche Ansprüche müssen direkt an den Spediteur gestellt werden).
  - Produktschäden, die das Resultat einer unrichtigen Zerlegung oder Reparatur sind, bzw. durch die Installation von anderen als den vorgesehenen Originalteilen oder -zubehör verursacht wurden, die nicht kompatibel sind, oder aus einer Nichtbefolgung von Produktwarnungen und Benutzungshinweisen entstanden.
  - Eine Beschädigung oder Verschlechterung des Oberflächenzustands bzw. der ästhetischen Erscheinung des Produkts.
  - Die notwendige Arbeit, um einen durch die Garantie gedeckten Gegenstand zu entfernen und wieder einzubauen bzw. einzustellen.
  - Normale Abnutzung des Produkts.
  - Jegliche Produkte bei denen der Konsument die oben dargestellten Garantieprozeduren nicht befolgt.
- Siehe die Website [www.profile-design.com](http://www.profile-design.com) für die aktuelle Version dieser Garantie.  
(© Juni 2011 Profile Design)



# Profile Design Ergo , Race , Boom(F40) Armrest Kit

## Installation Instructions

These instructions apply to the following Profile Design Armrest Models:

- Ergo
- Race
- Boom

Thank you for purchasing this Profile Design Armrest Kit. This kit can be used on any Profile Design modular aerobar system. Please read these instructions thoroughly before attempting to install this item. Proper installation is required for compliance with Profile Design's warranty policy. If you are not familiar with installation of aerobars or their accessories, please seek the assistance of your local Profile Design dealer by logging on to [www.profile-design.com](http://www.profile-design.com) and using "dealer search" or by calling Profile Design's customer service number

### Tools and materials required:

- 5mm Hex wrench
- Torque wrench with a 5mm fitting
- Lithium grease
- Isopropyl alcohol (optional)

### Your armrest kit should contain:

- Two (2) armrest cups (metal or plastic)
- Two (2-4) hook and loop stickers
- Two (2) armrest cushions (foam)
- Four (4) M6x10 bolts / M6x13 bolts

If anything is missing from the armrest kit please contact your dealer.

Please note that threaded areas have been pre-treated by Profile Design during production with a special blue thread locking compound. This special compound is easy to detect on the threads of all bolts provided. If you cannot detect this thread locking compound or if you have cleaned it off through normal maintenance, re-apply a suitable blue thread locking compound as available from Loctite® or another company before assembly.

### Installation instructions

1. Ensure the inner face of the armrest is free of lint and grease before applying the hook and loop sticker, you may choose to wipe down the surface with isopropyl alcohol to ensure good adhesion. Remove the backing from the hook and loop sticker and apply it to the armrest, smoothing the sticker out to ensure there are no air bubbles trapped under it.
2. Apply a light coating of Lithium grease (to the upper surface of the bracket mount)
3. Attach the armrest to the bracket using the 4mm Hex wrench to fasten the M6x10mm bolts included in the kit.
4. Once you are satisfied with the position and rotation of the armrest use the torque wrench with 4mm fitting to tighten the M6 bolts to a max torque of 4.7Nm (42 in.lbs). Repeat on the second armrest – paying careful attention to the need to mirror the orientation of the bolt pattern.
5. Apply a light coating of Lithium grease to the top of the bolts.
6. Attached the cushion by placing carefully on hook and loop backing of the armrest and hold firmly for 30 seconds. Repeat for the other armrest. Note that the cushions on these models of armrest are symmetrical, so it doesn't matter which side each cushion is applied to.
7. Recheck the bolts for tightness after first usage and periodically thereafter to ensure secure attachment of the armrest.

Note to Dealers: If you install this product for the consumer, please provide him/her with this owner's manual after installation.

## WARNING

- Any failure to follow these warnings and instructions can result in breakage, slippage and/or other malfunctioning of this Profile Design component causing a loss of control of the bicycle with serious injuries. [AP1100-1-1]
- A creaking component can be a sign of potential problems. Make sure all contact surfaces between components are clean, all bolt threads are greased or are treated with proper thread lock and tightened to Profile Design's (or the bike manufacturer's) specifications and all components are properly sized to fit together. If you continue to experience creaking stop using the Profile Design component and call Profile Design customer service. [AP0601-2-2]
- Under tightening a bolt can result in a part coming loose while riding and an over tightened bolt can break unexpectedly or strip the threads it is engaging while riding also resulting in a loss of control. All bolts must be tightened to Profile Design's (or the bike manufacturer's) torque specifications. On the first and any subsequent assembly examine all male and female threads and bolts for stripped threads, cracks and any required lubrication or thread locking compound. [AP1100-3-2]
- Periodically, closely examine all surfaces of this Profile Design component (after cleaning) in bright sunlight to check for any small hairline cracks or fatigue at "stress points" (such as welds, seams, holes, points of contact with other parts, etc.). If you see any cracks, no matter how small, stop using the part immediately and call Profile Design customer service. [AP0302-4-2]
- Whenever you install any new component on your bike make sure you thoroughly try it out close to home (with your helmet) where there are no obstacles or traffic. Make sure everything is working properly before going off on a ride or to a race. [AP1100-5-1]
- Racing (road, mountain or multi-sport) places extreme stress on bicycles and their components (like it does riders) and significantly shortens their usable life. If you participate in these types of events, the lifetime of the product may be significantly shortened depending upon the level and amount of racing. The "normal wear" of a component may differ greatly between competitive and non-competitive uses, which is why professional level riders often use new bikes and components each season as well as having their bikes serviced by professional mechanics. Particular care should be placed in the regular examination of your bicycle and its components to insure your safety. [AP1100-6-1]

### Profile Design, LLC

#### Worldwide Limited Warranty

Profile Design LLC warrants to the original retail purchaser ("you") that the Profile Design product for which they received this warranty is free from defects in material and workmanship for two years from the date of original retail purchase. This warranty is not transferable to a subsequent purchaser. Profile Design's sole obligation under this warranty is to repair or replace the product, at Profile Design's option. Profile Design must be notified in writing of any claim under this warranty within 60 days of any claimed lack of conformity of the product.

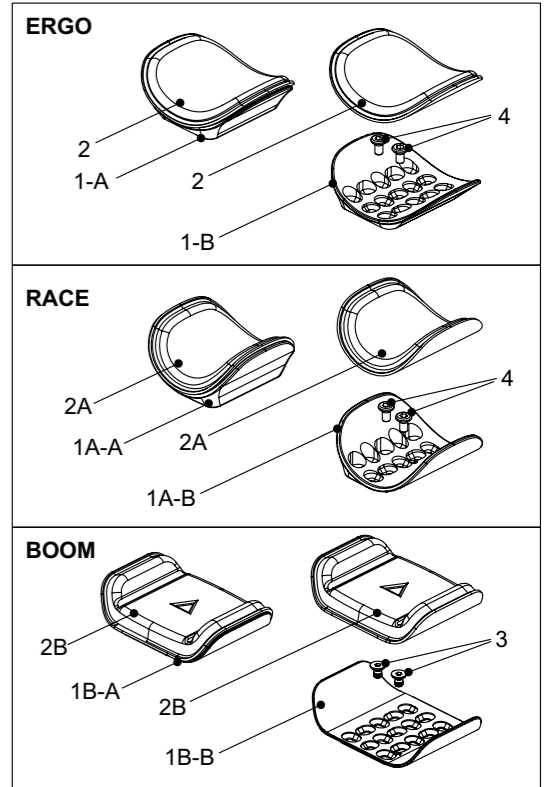
#### Warranty Limitations

The duration of any implied warranty or condition, of merchantability, fitness for a particular purpose, or otherwise, on this product shall be limited to the duration of the express warranty set forth above. In no event shall Profile Design be liable for any loss, inconvenience or damage, whether direct, incidental, consequential or otherwise, resulting from breach of any express or implied warranty or condition, of merchantability, fitness for a particular purpose, or otherwise with respect to this product, except as set forth herein. Some states or countries do not allow limitation on how long an implied warranty lasts and some do not allow exclusions or limitations of incidental or consequential damages, so the above limitations or exclusions may not apply to you. This warranty gives you specific legal rights, and you may also have other rights, which may vary, from location to location. This warranty will be interpreted pursuant to the laws of the United States. The original English language version/meaning of this warranty controls over all translations and Profile Design is not responsible for any errors in translation of this warranty or any product instructions. This warranty is not intended to confer any additional legal, jurisdictional or warranty rights to you other than those set forth herein or required by law. If any portion of this warranty is held to be invalid or unenforceable for any reason, such finding will not invalidate any other provision. For products purchased in countries other than the United States please contact Profile Design's authorized distributor in that respective country.

#### Warranty Service Options

To obtain service under this warranty you must either:

- (1) Bring or send your Profile Design product, together with this warranty, the retail seller's original receipt or other satisfactory proof of the date of purchase to the retailer where you purchased the item or another authorized Profile Design retailer; or
- (2) Send your Profile Design product (with the return authorization number on the outside of the shipping container and affixed to the product), together with the retail seller's original receipt or other satisfactory proof of the date of purchase to Profile Design 2677 El Presidio St., Long Beach, CA 90810 USA. You must first obtain a return authorization number by calling Profile Design at (310) 884-7756 ext. 161 (or send an email to [warranty@profile-design.com](mailto:warranty@profile-design.com)) prior to returning the product to Profile Design.



QTY.	Part #	Ref.#	Part Description
1	200062	1-A	Armrest - ERGO W/Hook Sticker Side A
1	200063	1-B	Armrest - ERGO W/Hook Sticker Side B
1	200066	1A-A	Armrest - RACE W/Hook Sticker Side A
1	200067	1A-B	Armrest - RACE W/Hook Sticker Side B
1	200050	1B-A	Armrest - Boom(F40) W/Hook Sticker Side A
1	200052	1B-B	Armrest - Boom(F40) W/Hook Sticker Side B
2	685215	2	PAD - RACE/ERGO 10mm L/R
2	685220	2A	PAD - RACE/ERGO 5mm L/R
2	685205	2B	PAD - Boom(F40) 15mm L/R
4	313564	3	Bolt-M6*10 FHB BLACK
4	313593	4	Bolt - M6x12 FHB Stainless (SUS304)

- A number of factors can reduce the life of this component to less than its warranty period. Rider size and/or strength and riding style, high mileage, rough terrain, abuse, improper installation, sweat, adverse environmental conditions (such as salt air or corrosive rain), travel damage (especially if bike and components are repeatedly disassembled and then reassembled) and crashes or accidents can all contribute to the shortening of the life of this component. The more factors that are present, the more the life of the component is reduced. [AP0801-7-2]
- "Downhill" riding or racing places extreme stress on bicycles and their components and significantly shortens their useable life. This component is NOT recommended for use in downhill riding or racing. Repeated use of this component in downhill riding may result in sudden or premature failure of a bicycle or component resulting in severe injuries. Use of this component for Downhill racing may also void Profile Design's warranty. In addition, extreme care must be used in inspecting the bicycle before every ride to insure that the components are in perfect working order and do not have cracks or other visible problems. [AP1100-8-1]
- Make sure the handlebar clamp area diameter matches that of the stem clamp diameter (i.e. 31.8mm, 26.0mm or 25.4mm). An incorrect match could result in handlebar and/or stem damage, slippage or breakage causing a possible loss of control and injury. [B0706-4-1]
- Carbon fiber handlebars require special attention and maintenance. For installation of a stem with carbon fiber handlebars please refer to handlebar manufacturer's instructions prior to installation. [ST1100-1-1]
- Make sure you periodically recheck rear clamp (fork attachment) and front clamp (handlebar attachment) stem bolt tightness (especially after riding on rough terrain) to insure a good attachment. [ST1100-2-1]
- Forks with carbon fiber steering tubes require special attention and maintenance. Refer to fork manufacturer's instructions. [ST1100-5-1]

Profile Design may require that you complete and sign a warranty replacement request form before processing your warranty claim. Any postage, insurance or other shipping costs incurred in sending your Profile Design product for service under either option above is your responsibility. Profile Design will not be responsible for products lost or damaged in shipping. For products purchased in countries other than the United States please contact Profile Design's authorized distributor in the country where the product was purchased. They can be found on our website at [www.profile-design.com](http://www.profile-design.com)

#### Profile Design Crash Replacement Policy

Profile Design understands that crashes can happen and replacement of damaged bicycle parts can be costly. As a result Profile Design will attempt to ease the pain by offering you a replacement product for 30% below Profile Design's current suggested retail price in your respective country. All other provisions of this warranty apply and the procedures outlined for warranty service apply also to the crash replacement policy. Profile Design will make the final decision on whether the part will be covered under the crash replacement policy.

#### Warranty Exclusions

- Retailers and sellers of Profile Design products are not authorized to modify this warranty in any way. It is your responsibility to regularly examine the product to determine the need for normal service or replacement. This warranty does not cover the following:
- Products that have been modified, neglected or poorly maintained, used for commercial purposes, misused or abused or involved in accidents.
  - Damage occurring during shipment of the products (such claims must be presented directly to the shipper).
  - Damage to products resulting from improper assembly or repair, the use or installation of parts or accessories not compatible with the original intended use of the product, or the failure to follow the product warnings and usage instructions.
  - Damage or deterioration to the surface finish, aesthetics or appearance of the product.
  - The labor required to remove and/or re-fit and re-adjust the item covered by this warranty.
  - Normal wear to the product.
  - Any products for which the consumer does not follow the warranty procedures outlined above.
- For the current version of this warranty please visit our website at [www.profile-design.com](http://www.profile-design.com) (© June 2011 Profile Design)



# Profile Design Ergo , Race , Boom(F40) Armrest Kit

## Instructions d'Installation

Ces instructions s'appliquent aux modèles suivants de repose-bras Profile Design :

- Ergo
- Race
- Boom

Merci d'avoir acheté ce kit de repose-bras Profile Design. Ce kit peut être utilisé sur n'importe quel système modulaire de prolongateur de guidon Profile Design. Veuillez lire attentivement ces instructions avant d'essayer d'installer cet élément. Une installation appropriée est exigée pour la conformité avec la politique de garantie Profile Design. Si vous n'êtes pas habitué à l'installation des prolongateurs de cintre ou de leurs accessoires, veuillez demander l'assistance de votre revendeur local Profile Design en vous connectant au site Web [www.profile-design.com](http://www.profile-design.com) et en utilisant "recherche de revendeur" ou en appelant le numéro du service clientèle de Profile Design

Outils et matériel requis :

- Clé hexagonale 5 mm
- Clé dynamométrique avec raccord de 5 mm
- Graisse au lithium
- Alcool isopropylique (optionnel)

Votre kit de repose-bras doit contenir :

- Deux (2) coupelles de repose-bras (métal ou plastique)
- Deux (2~4) étiquettes velcro
- Deux (2) coussinets de repose-bras (mousse)
- Quatre (4) boulons M6x10 / boulons M6x13

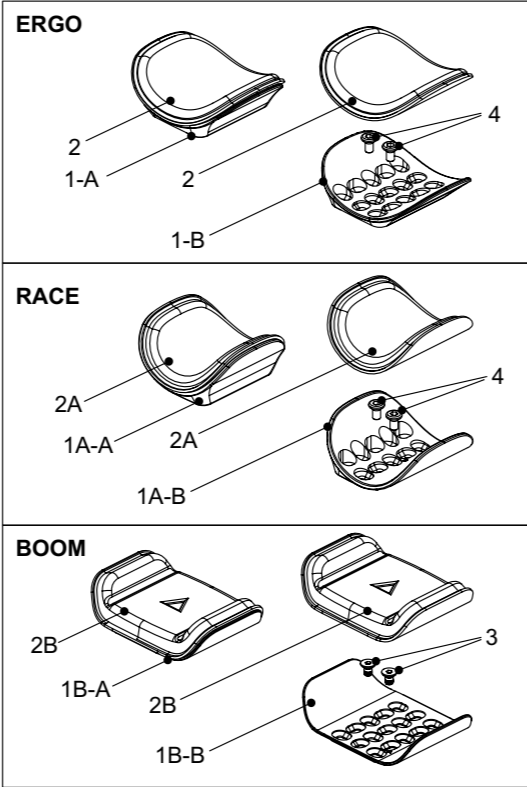
Si un élément est manquant dans le kit de repose-bras, veuillez contacter votre revendeur.

Veuillez noter que des zones filetées ont été pré-traitées par Profile Design pendant la production avec un composé frein-filet bleu spécial. Ce composé spécial est facile à détecter sur les filetages de tous les boulons fournis. Si vous ne pouvez pas détecter ce composé frein-filet ou si vous l'avez enlevé pendant la maintenance normale, ré-appliquez un composé frein-filet bleu adapté disponible auprès de Loctite® ou d'un autre fournisseur avant assemblage.

Instructions d'installation

- Assurez-vous que la face intérieure du repose-bras est exempte de peluche et de graisse avant d'appliquer l'étiquette velcro, vous pouvez choisir d'essuyer la surface avec de l'alcool isopropylique pour garantir une bonne adhésion. Retirez le dos de l'étiquette velcro et appliquez-la sur le repose-bras, en lissant l'étiquette pour vous assurer que des bulles d'air ne sont pas coincées dessous.
- Appliquez une fine couche de graisse au Lithium sur la surface supérieure du montant du support
- Fixez le repose-bras sur le support à l'aide de la clé hexagonale de 4 mm pour serrer les boulons M6x10mm inclus dans le kit.
- Une fois que vous êtes satisfait de la position et de la rotation du repose-bras, utilisez la clé dynamométrique avec le raccord de 4mm pour serrer les boulons M6 à un couple maximum de 4,7 Nm (42 po.lb). Répétez sur le deuxième repose-bras, en tenant compte du besoin de refléter l'orientation de la configuration du boulon.
- Appliquez une fine couche de graisse au Lithium sur le sommet des boulons.
- Fixez le coussinet en le plaçant soigneusement sur le dos en velcro du repose-bras et maintenez-le fermement pendant 30 secondes. Répétez pour l'autre repose-bras. Veuillez noter que les coussinets de ces modèles de repose-bras sont symétriques : peu importe le côté sur lequel chaque coussinet est appliqué.
- Vérifiez à nouveau le serrage des boulons après la première utilisation et périodiquement ensuite pour vous assurer que le repose-bras est solidement fixé.

Note aux revendeurs : Si vous installez ce produit pour le client, veuillez lui fournir ce manuel d'utilisation après l'installation.



QTY.	Req.	Part #	Ref.#	Description des pièces
1	200062	1-A		Repose-bras - ERGO avec Autocollant crochet Côté A
1	200063	1-B		Repose-bras - ERGO avec Autocollant crochet Côté B
1	200066	1A-A		Repose-bras - RACE avec Autocollant crochet Côté A
1	200067	1A-B		Repose-bras - RACE avec Autocollant crochet Côté B
1	200050	1B-A		Repose-bras - Boom(F40) avec Autocollant crochet Côté A
1	200052	1B-B		Repose-bras - Boom(F40) avec Autocollant crochet Côté B
2	685215	2		COUSSINET - RACE/ERGO 10 mm L/R
2	685220	2A		COUSSINET - RACE/ERGO 5 mm L/R
2	685205	2B		COUSSINET - Boom(F40) 15 mm L/R
4	313564	3		Boulon-M6*11 FHB NOIR
4	313593	4		Boulon-M6*10 FHB En acier inoxydable (SUS304)

## AVERTISSEMENT

- Toute impossibilité à suivre ces avertissements et directives peut résulter en une brisure, un glissement et/ou tout autre dysfonctionnement de ce composant Profile Design pouvant provoquer une perte de contrôle de la bicyclette avec des blessures graves. [AP1100-1-1]
- Un composant grinçant peut être un signe de problèmes potentiels. Assurez-vous que toutes les surfaces de contact entre les composants soient propres, que tous les pas des verrous soient graissés ou traités avec une serrure de pas adéquate et serrés selon les spécifications de Profile Design (ou du fabricant du vélo) et que tous les composants soient classés selon leur grossier pour aller correctement ensemble. Si vous continuez à éprouver un grincement, veuillez cesser d'utiliser composant Profile Design et appelez le service après-vente de Profile Design. [AP0801-2-2]
- Sous-serrer un verrou peut résulter en une partie se dégageant durant une course sur le vélo et un verrou trop serré risque de casser de façon inattendue ou de prendre les fils qu'il engage durant la course peut également résulter aussi en une perte de contrôle. Tous les verrous doivent être serrés selon les spécifications de torque de Profile Design (ou du fabricant du vélo). Sur le premier et tout assemblage subséquent veuillez examiner tous les fils mâle et femelles et les verrous pour tout fil démonté, fissuré et tout composant de verrouillage exigeant une lubrification. [AP1100-3-2]
- Périodiquement, examinez attentivement toutes les surfaces de ce composant Profile Design (après l'avoir nettoyé) dans la lumière du soleil direct pour vérifier toute petite fissure capillaire ou toute fatigue aux points de «stress» (tels que les soudures, joints, trous, points de contact avec les autres parties etc.). Si vous voyez des fissures, peu importe la taille, cessez d'utiliser immédiatement la partie et appelez le service après-vente de Profile Design. [AP0302-4-2]
- Toutes les fois que vous installez tout nouveau composant sur votre vélo assurez-vous de bien l'essayer près de chez vous (avec votre casque) dans un endroit où il n'y a pas d'obstacles ni de circulation. Assurez-vous que tout fonctionne correctement avant de faire une promenade ou une course. [AP1100-5-1]

- Les courses (route, montagne ou multi-sport) implique un stress extrême sur les bicyclettes et leurs composants (comme il sert de cavaliers) et raccourcissent considérablement leur durée d'utilisation. Si vous participez à ces types d'événements, la vie du produit peut être raccourcie considérablement selon le niveau et la quantité de courses. La «brisure normale» d'un composant peut différer grandement entre les usages compétitifs et non-compétitifs, raisons pour lesquels les cavaliers de rang professionnel utilisent souvent de nouveaux vélos et composants à chaque saison et font entretenir leurs vélos par des mécaniciens professionnels. Un soin particulier doit être placé dans l'examen régulier de votre bicyclette et de ses composants pour vous assurer de votre sécurité. [AP1100-6-1]
- Plusieurs facteurs peuvent réduire la durée de ce composant à moins de sa période de garantie. La dimension du cavalier et/ou la force et le style du maintien, la distance parcourue, un terrain rugueux, un abus, une installation inexacte, la transpiration, les conditions ambiantes adverses (telles que de l'air salé ou une pluie acide), les dégâts de voyage (surtout si le vélo et ses composants sont démontés puis rassemblé à maintes reprises) et les accidents peuvent tous contribuer au raccourcissement de la vie de ce composant. Plus il y a de facteurs présents, plus la vie du composant en sera réduite. [AP0801-7-2]
- Assurez-vous que le diamètre de la région de pince du guidon correspond à celui de la pince de tige (c.-à-d. 31.8mm, 26.0mm ou 25.4mm). Une taille inégale pourrait résulter en une cassure du guidon et/ou de la tige, un glissement ou une rupture qui peuvent provoquer perte possible de contrôle et une blessure. [B0706-4-1]
- Les guidons en fibres de carbone exigent une attention et un entretien spéciaux. Pour l'installation d'une tige avec des guidons en fibre de carbone, veuillez prendre tout d'abord référence aux directives du fabricant du guidon. [ST1100-1-1]
- Assurez-vous de vérifier périodiquement la position ferme du boulon de tige sur l'étai arrière (accessoire de la fourchette) et l'étai avant (accessoire du guidon) pour assurer une bonne prise. [ST1100-2-1]
- Les fourchettes avec des tubes de direction en fibre de carbone exigent une attention et un entretien spéciaux. Veuillez consulter les directives du fabricant de la fourchette. [ST1100-5-1]

retour en appelant Profile Design à (310) 884-7756 ext. 161 (ou envoyez un email à [warranty@profile-design.com](mailto:warranty@profile-design.com)) avant de rendre le produit à Profile Design.

Profile Design peut exiger que vous remplissiez et signez un formulaire de requête pour remplacement de la garantie avant de traiter votre demande de garantie.

Tout affranchissement, assurance ou autres coûts de transport encourus pour envoyer votre produit Profile Design pour un service sous une des options ci-dessus sont votre responsabilité. Profile Design ne sera pas responsable pour les produits perdus ou endommagés durant le transport.

Pour les produits achetés dans des pays autres que les États-Unis, contactez le distributeur autorisé de Profile Design dans le pays où ils ont été achetés. Ils peuvent être trouvés sur notre site [www.profile-design.com](http://www.profile-design.com)

### Exclusions de Garantie

Les détaillants et vendeurs de produits Titec ne sont pas autorisés à modifier cette garantie en aucune façon. Il est de votre responsabilité d'examiner régulièrement le produit pour déterminer tout besoin pour un service normal ou un remplacement.

### Cette garantie ne couvre pas ce qui suit

- Les produits qui ont été modifiés, négligés ou incorrectement entretenus, utilisés pour des objectifs commerciaux, mal utilisés ou impliqués dans des accidents.
  - Les dommages rencontrés durant l'expédition des produits (de telles plaintes doivent être déposées directement auprès du transporteur).
  - Les dommages aux produits provenant d'un assemblage ou d'une réparation incorrecte, de l'utilisation de parties ou d'accessoires non compatibles avec l'utilisation originale prévue ou de l'impossibilité à respecter les avertissements et les instructions d'utilisation du produit.
  - Les dommages ou détériorations à la finition de la surface, à l'esthétique ou l'apparence du produit.
  - Le travail exigé pour enlever et/ou réajuster l'article couvert par cette garantie.
  - Toute brisure normale du produit.
  - Tout produit pour lequel le consommateur ne suit pas les procédures de la garantie comme indiquées ci-dessus.
- Pour la version actuelle de cette garantie, veuillez visiter notre site Web à [www.profile-design.com](http://www.profile-design.com) (© Juin 2011 Profile Design)



# Profile Design Ergo , Race , Boom(F40) Armrest Kit

## Instrucciones de Instalación

Estas instrucciones se aplican a los siguientes Modelos de Apoyabrazos de Profile Design:

- Ergo
- Race
- Boom

Gracias por adquirir este Kit de Apoyabrazos de Profile Design. Este kit puede utilizarse con cualquier sistema de barra de descanso modular de Profile Design. Lea estas instrucciones por completo antes de intentar instalar este artículo. Se requiere una instalación apropiada para cumplir con la política de garantía de Profile Design. Si necesita ayuda con la instalación de barras de descanso o sus accesorios, acuda a su distribuidor local de Profile Design. Para ello, inicie sesión en [www.profile-design.com](http://www.profile-design.com) y utilice la opción de búsqueda de distribuidor (Dealer Search); o bien, llame al número de servicio al cliente de Profile Design.

Herramientas y materiales necesarios:

- Llave hexagonal de 5 mm
- Llave dinamoétrica con accesorio de 5 mm
- Grasa de litio
- Alcohol isopropílico (opcional)

El kit de apoyabrazos debe contener:

- Dos (2) apoyabrazos tipo gancha (metal o plástico)
- Dos (2~4) pegatinas de gancho y bucle
- Dos (2) almohadillas para apoyabrazos (goma)
- Cuatro (4) pernos M6x10 / pernos M6x13

Si existe algún elemento faltante en el kit de apoyabrazos, comuníquese con el distribuidor.

Tenga en cuenta que Profile Design realizó durante la fabricación un tratamiento previo de las áreas roscadas con un componente de bloqueo de roscas especial de color azul. Este componente especial es fácil de detectar en las roscas de todos los pernos suministrados. Si no puede detectar este componente de bloqueo de roscas o si lo quitó como parte del mantenimiento normal, vuelva a aplicar un componente de bloqueo de roscas de color azul adecuado de marca Loctite® o u otra empresa antes de efectuar el montaje.

Instrucciones de instalación

- Asegúrese de que la cara interior del apoyabrazos no tenga pelusa o grasa antes de colocar la pegatina de gancho y bucle. Puede limpiar la superficie con alcohol isopropílico a fin de garantizar la adhesión correcta. Quite el papel protector de la parte posterior de la pegatina de gancho y bucle y colóquela en el apoyabrazos, alisándola para asegurarse de que no queden burbujas de aire atrapadas debajo de esta.
- Aplice una capa ligera de grasa de litio (a la superficie superior del montaje del soporte).
- Sujete el apoyabrazos al soporte con la llave hexagonal de 4 mm para colocar los pernos M6x10 mm incluidos el kit.
- Una vez que esté conforme con la posición y rotación del apoyabrazos, utilice la Llave dinamoétrica con el accesorio de 4mm para apretar los pernos M6 a un par de apriete máximo de 4,7 Nm (42 in.lbs). Repita en el segundo apoyabrazos, prestando especial atención a la necesidad de reflejar la orientación del patrón del perno.
- Aplice una capa ligera de grasa de litio a la parte superior de los pernos.
- Sujete la almohadilla colocándola con cuidado en la parte posterior de la pegatina de gancho y bucle del apoyabrazos y sujétela de forma firme durante 30 segundos. Repita el procedimiento para el otro apoyabrazos. Tenga en cuenta que las almohadillas de estos modelos de apoyabrazos son simétricas, por lo tanto, no tiene importancia en qué lugar se coloca cada apoyabrazos.
- Vuelva a comprobar si los pernos están apretados correctamente después del primer uso y periódicamente a fin de garantizar una instalación segura del apoyabrazos.

Nota a los distribuidores: Si instala este producto para el consumidor, proporcíonele este manual del propietario después de la instalación.

## ADVERTENCIA

- Any failure to follow these warnings and instructions can result in breakage, slippage and/or other malfunctioning of this Profile Design component causing a loss of control of the bicycle with serious injuries. [AP1100-1-1]
- A creaking component can be a sign of potential problems. Make sure all contact surfaces between components are clean, all bolt threads are greased or are treated with proper thread lock and tightened to Profile Design's (or the bike manufacturer's) specifications and all components are properly sized to fit together. If you continue to experience creaking stop using the Profile Design component and call Profile Design customer service. [AP0801-2-2]
- Under tightening a bolt can result in a part coming loose while riding and an over tightened bolt can break unexpectedly or strip the threads it is engaging while riding also resulting in a loss of control. All bolts must be tightened to Profile Design's (or the bike manufacturer's) torque specifications. On the first and any subsequent assembly examine all male and female threads and bolts for stripped threads, cracks and any required lubrication or thread locking compound. [AP1100-3-2]
- Periodically, closely examine all surfaces of this Profile Design component (after cleaning) in bright sunlight to check for any small hairline cracks or fatigue at "stress points" (such as welds, seams, holes, points of contact with other parts, etc.). If you see any cracks, no matter how small, stop using the part immediately and call Profile Design customer service. [AP0302-4-2]
- Whenever you install any new component on your bike make sure you thoroughly try it out close to home (with your helmet) where there are no obstacles or traffic. Make sure everything is working properly before going off on a ride or to a race. [AP1100-5-1]
- Racing (road, mountain or multi-sport) places extreme stress on bicycles and their components (like it does riders) and significantly shortens their usable life. If you participate in these types of events, the lifetime of the product may be significantly shortened depending upon the level and amount of racing. The "normal wear" of a component may differ greatly between competitive and non-competitive uses, which is why professional level riders often use new bikes and components each season as well as having their bikes serviced by professional mechanics. Particular care should be placed in the regular examination of your bicycle and its components to insure your safety. [AP1100-6-1]

### Profile Design, LLC

#### Worldwide Limited Warranty

Profile Design LLC warrants to the original retail purchaser ("you") that the Profile Design product for which they received this warranty is free from defects in material and workmanship for two years from the date of original retail purchase. This warranty is not transferable to a subsequent purchaser. Profile Design's sole obligation under this warranty is to repair or replace the product, at Profile Design's option. Profile Design must be notified in writing of any claim under this warranty within 60 days of any claimed lack of conformity of the product.

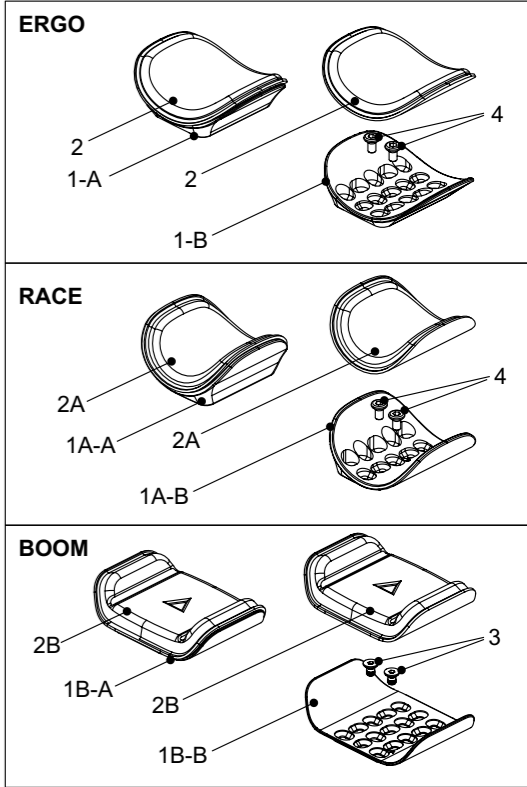
#### Warranty Limitations

The duration of any implied warranty or condition, of merchantability, fitness for a particular purpose, or otherwise, on this product shall be limited to the duration of the express warranty set forth above. In no event shall Profile Design be liable for any loss, inconvenience or damage, whether direct, incidental, consequential or otherwise, resulting from breach of any express or implied warranty or condition, of merchantability, fitness for a particular purpose, or otherwise with respect to this product, except as set forth herein. Some states or countries do not allow limitation on how long an implied warranty lasts and some do not allow exclusions or limitations of incidental or consequential damages, so the above limitations or exclusions may not apply to you. This warranty gives you specific legal rights, and you may also have other rights, which may vary, from location to location. This warranty will be interpreted pursuant to the laws of the United States. The original English language version/meaning of this warranty controls over all translations and Profile Design is not responsible for any errors in translation of this warranty or any product instructions. This warranty is not intended to confer any additional legal, jurisdictional or warranty rights to you other than those set forth herein or required by law. If any portion of this warranty is held to be invalid or unenforceable for any reason, such finding will not invalidate any other provision. For products purchased in countries other than the United States please contact Profile Design's authorized distributor in that respective country.

#### Warranty Service Options

To obtain service under this warranty you must either:

- Bring or send your Profile Design product, together with this warranty, the retail seller's original receipt or other satisfactory proof of the date of purchase to the retailer where you purchased the item or another authorized Profile Design retailer; or
- Send your Profile Design product (with the return authorization number on the outside of the shipping container and affixed to the product), together with the retail seller's original receipt or other satisfactory proof of the date of purchase to Profile Design 2677 El Presidio St., Long Beach, CA 90810 USA. You must first obtain a return authorization number by calling Profile Design at (310) 884-7756 ext. 161 (or send an email to [warranty@profile-design.com](mailto:warranty@profile-design.com)) prior to returning the product to Profile Design. Profile Design may require that you complete and sign a warranty replacement request form before processing your warranty claim. Any postage, insurance or other shipping costs incurred in sending your Profile Design product for service under either option



QTY.	Req.	Part #	Ref.#	Descripción de Parte
1	200062	1-A		Apoyabrazos - ERGO con Adhesivo de Gancho en Lado A
1	200063	1-B		Apoyabrazos - ERGO con Adhesivo de Gancho en Lado B
1	200066	1A-A		Apoyabrazos - RACE con Adhesivo de Gancho en Lado A
1	200067	1A-B		Apoyabrazos - RACE con Adhesivo de Gancho en Lado B
1	200050	1B-A		Apoyabrazos - Boom(F40) con Adhesivo de Gancho en Lado A
1	200052	1B-B		Apoyabrazos - Boom(F40) con Adhesivo de Gancho en Lado B
2	685215	2		ALMOHADILLA-RACE/ERGO 10mm L/R
2	685220	2A		ALMOHADILLA-RACE/ERGO 5mm L/R
2	685205	2B		ALMOHADILLA-Boom(F40) 15mm L/R
4	313564	3		Perno-M6*11 FHB NEGRO
4	313593	4		Pernos M6*10 FHB Acero inoxidable (SUS304)

- A number of factors can reduce the life of this component to less than its warranty period. Rider size and/or strength and riding style, high mileage, rough terrain, abuse, improper installation, sweat, adverse environmental conditions (such as salt air or corrosive rain), travel damage (especially if bike and components are repeatedly disassembled and then reassembled) and crashes or accidents can all contribute to the shortening of the life of this component. The more factors that are present, the more the life of the component is reduced. [AP0801-7-2]
- "Downhill" riding or racing places extreme stress on bicycles and their components and significantly shortens their useable life. This component is NOT recommended for use in downhill riding or racing. Repeated use of this component in downhill riding may result in sudden or premature failure of a bicycle or component resulting in serious injuries. Use of this component for Downhill racing may also void Profile Design's warranty. In addition, extreme care must be used in inspecting the bicycle before every ride to insure that the components are in perfect working order and do not have cracks or other visible problems. [AP1100-8-1]
- Make sure the handlebar clamp area diameter matches that of the stem clamp diameter (i.e. 31.8mm, 26.0mm or 25.4mm). An incorrect match could result in handlebar and/or stem damage, slippage or breakage causing a possible loss of control and injury. [B0706-4-1]
- Carbon fiber handlebars require special attention and maintenance. For installation of a stem with carbon fiber handlebars please refer to handlebar manufacturer's instructions prior to installation. [ST1100-1-1]
- Make sure you periodically check/rear clamp (fork attachment) and front clamp (handlebar attachment) stem bolt tightness (especially after riding on rough terrain) to insure a good attachment. [ST1100-2-1]
- Forks with carbon fiber steering tubes require special attention and maintenance. Refer to fork manufacturer's instructions. [ST1100-5-1]

above is your responsibility. Profile Design will not be responsible for products lost or damaged in shipping.

For products purchased in countries other than the United States please contact Profile Design's authorized distributor in the country where the product was purchased. They can be found on our website at [www.profile-design.com](http://www.profile-design.com)

### Profile Design Crash Replacement Policy

Profile Design understands that crashes can happen and replacement of damaged bicycle parts can be costly. As a result Profile Design will attempt to ease the pain by offering you a replacement product for 30% below Profile Design's current suggested retail price in your respective country. All other provisions of the warranty apply and the procedures outlined for warranty service apply also to the crash replacement policy. Profile Design will make the final decision on whether the part will be covered under the crash replacement policy.

### Warranty Exclusions

- Retailers and sellers of Profile Design products are not authorized to modify this warranty in any way. It is your responsibility to regularly examine the product to determine the need for normal service or replacement. This warranty does not cover the following:
  - Products that have been modified, neglected or poorly maintained, used for commercial purposes, misused or abused or involved in accidents.
  - Damage occurring during shipment of the products (such claims must be presented directly to the shipper).
  - Damage to products resulting from improper assembly or repair, the use or installation of parts or accessories not compatible with the original intended use of the product, or the failure to follow the product warnings and usage instructions.
  - Damage or deterioration to the surface finish, aesthetics or appearance of the product.
  - The labor required to remove and/or re-fit and re-adjust the item covered by this warranty.
  - Normal wear to the product.
  - Any products for which the consumer does not follow the warranty procedures outlined above.
- For the current version of this warranty please visit our website at [www.profile-design.com](http://www.profile-design.com) (© June 2011 Profile Design)