



**PROFILE
DESIGN**

DRV SIZER BAR

VERSION 01-03-16-2020

INTRODUCCIÓN

¡Gracias por la compra de esta barra de ancho ajustable de Profile Design! Esta barra es compatible con un abrazadera de vástago de 31,8 mm. No es compatible con cualquier gancho de la barra de descanso.

Esta barra está diseñada únicamente para fines de evaluación biomecánica.

No debe utilizarse para la carretera o pista. Solo puede utilizarse para entrenamiento en interiores o en una bicicleta ajustable de evaluación biomecánica.

Lea estas instrucciones por completo antes de intentar instalar este producto. Se requiere una instalación apropiada para cumplir con la política de garantía de Profile Design. Si necesita ayuda con la instalación de manillares de descanso o sus accesorios, acuda a su distribuidor local de Profile Design. Para ello, inicie sesión en www.profile-design.com y utilice la opción de búsqueda de distribuidor (Dealer Search); o bien, llame al número de servicio al cliente de Profile Design.

Herramientas y materiales necesarios:

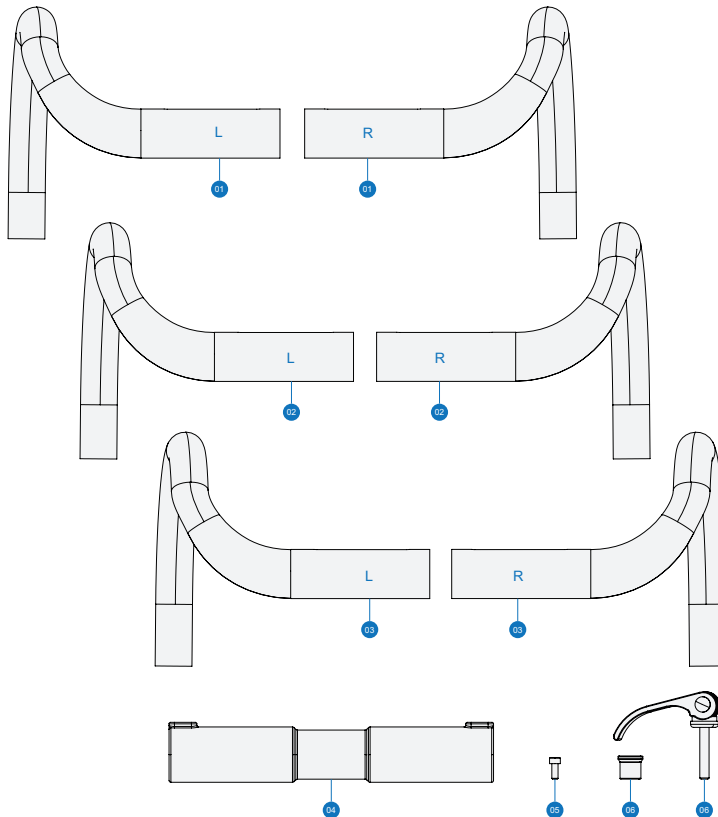
- Llave hexagonal de 3 mm
- Grasa de litio

El kit de barra debe contener:

- Un (1) manguito central (aluminio)
- Dos (2) palancas de liberación rápida
- Cuatro (4) pernos M4x0,7x10SHB
- Dos (2) caídas de manillar DRV105 (derecha e izquierda)
- Dos (2) caídas de manillar DRV120 (derecha e izquierda)
- Dos (2) caídas de manillar DRV135 (derecha e izquierda)

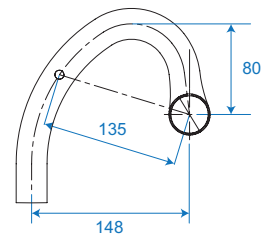
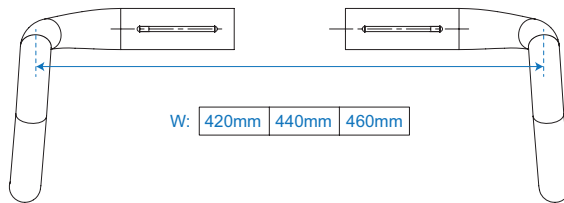
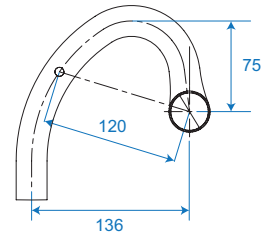
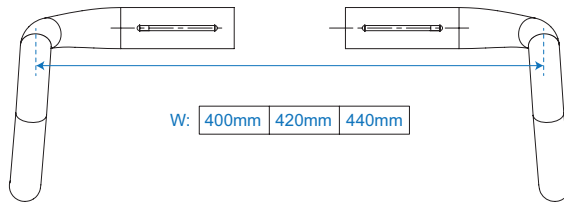
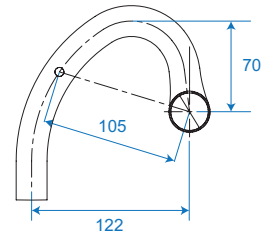
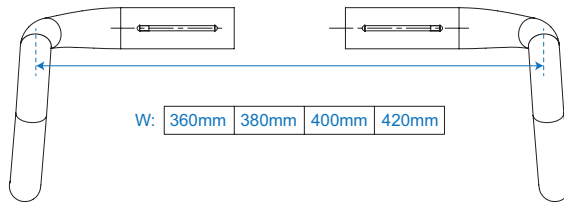
Si falta algo en el kit de barra, comuníquese con su distribuidor.

LISTA DE COMPONENTES



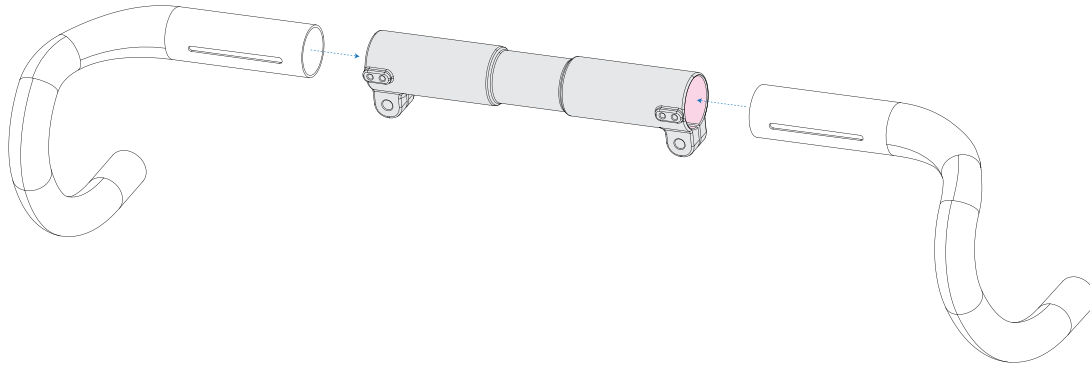
Cant. Req.	Parte.#	Núm. ref.	Descripción de Parte
1	433205	1	DRV / SIZER Bar 105 Liana Negra L&R
1	433206	2	DRV / SIZER Bar 120 Liana Negra L&R
1	433207	3	DRV / SIZER Bar 135 Liana Negra L&R
1	189373	4	Abrazadera - DRV / SIZER Bar Liana Negra
4	313524	5	Tornillo - M4*10 SHB
2	189374	6	Abrazadera - Bloqueo rápido M6*60L Negro

ILUSTRACIONES DE LAS PIEZAS

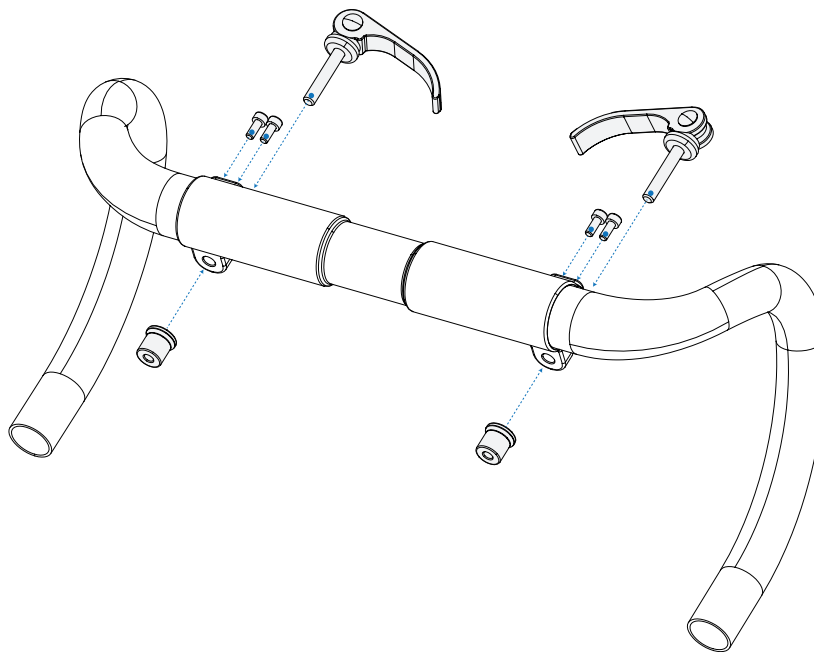


INSTRUCCIONES DE INSTALACIÓN

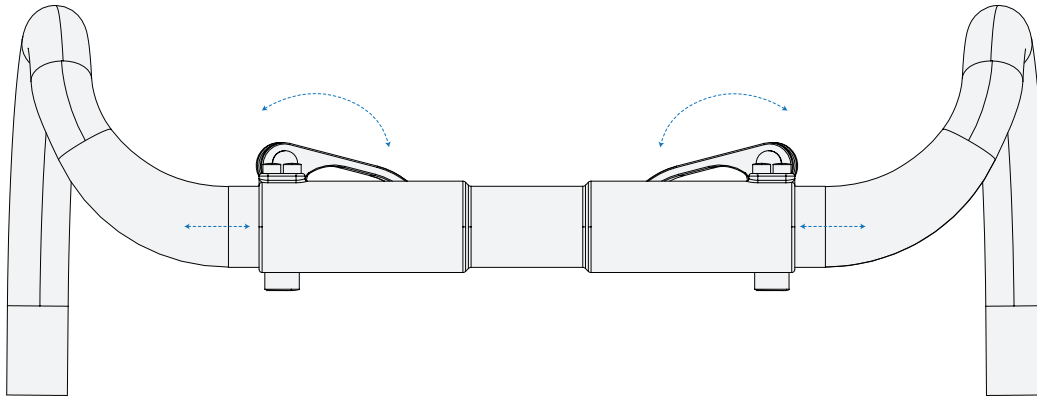
1. Aplique una capa fina de grasa de litio en las caras interiores del manguito central.
2. Inserte las palancas de liberación rápida con la palanca hacia la parte frontal de la barra.
3. Inserte los extremos del manillar deseado con la ranura alineada con los orificios de los pernos ubicados en la parte frontal del manguito.



4. Inserte los pernos M4x0,7x10SHB en el manguito hasta que atraviesen por completo la barra. Estos pernos evitan la rotación de la barra durante el uso.
5. Coloque las barras en el ancho deseado.
6. Cierre las palancas de liberación rápida con la palanca orientada en un ángulo hacia abajo.



7. Coloque las barras en una evaluación biomecánica o bicicleta de carrera sujetando la sección central de 31,8 mm y apretando los pernos del vástago a un par de apriete 6 nm.
8. Para cambiar el ancho de la barra durante una evaluación biomecánica, simplemente abra la liberación rápida, reajuste el ancho y cierre nuevamente las palancas.
9. Para cambiar la forma de la barra durante una evaluación biomecánica, abra las palabras de liberación rápida, gire los pernos antirrotación lo más lejos posible para extraer la barra y, a continuación, repita los pasos 3 a 6.



ADVERTENCIA

- Garantía mundial limitada de dos años de Profile Design.
- Profile Design, LLC (distribuidor) garantiza al comprador minorista original ("usted") que el producto Profile Design para el que recibió esta garantía está libre de defectos de material y mano de obra para (2) dos años a partir de la fecha de compra minorista original. </825 Para obtener más detalles sobre esta garantía, sus exclusiones y/o cómo realizar un reclamo bajo la garantía, llame al +1 310.747.0085 extensión 161 o visite www.profile-design.com/pages/warranty



2677 El Presidio Street

Long Beach, CA 90810

Ph: 310-884-7756

www.profile-design.com

© Profile Design LLC