



**PROFILE
DESIGN**

DRV SIZER BAR

VERSION 01-03-16-2020

简介

感谢您购买 Profile Design 这款宽度可调的 Sizer Bar。此手把适用于 31.8mm 的立管夹具。不适用于任何休息把 / 副把手。

此手把用于对自行车 fitting 目的而设计的。

不应使用于一般道路或赛道上骑行。仅适用于在室内训练器或可调式 fitting 自行车上使用。

在尝试安装此物件前, 请仔细阅读本指示说明。只有正确安装, 才能符合 Profile Design 的保修政策。

如您不熟悉手把或其附件的安装, 请登录 www.profile-design.com, 使用“dealer search” (搜索经销商) 或致电 Profile Design 客户服务电话, 以寻求您当地 Profile Design 经销商的帮助。

所需工具和材料:

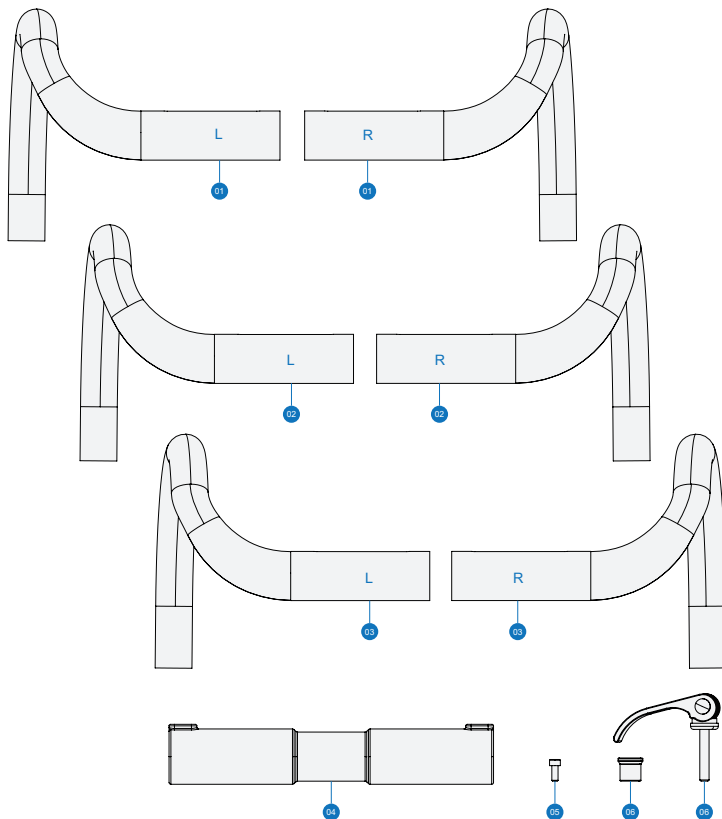
- 3mm 六角扳手
- Lithium grease 润滑油

此 Sizer Bar 套件应包括:

- 一个 (1) 中心套管 (铝材质)
- 两个 (2) 快速松脱杆
- 四个 (4) M4x0.7x10SHB 螺栓
- 两个 (2) DRV105 公路车弯把 (右侧和左侧)
- 两个 (2) DRV120 公路车弯把 (右侧和左侧)
- 两个 (2) DRV135 公路车弯把 (右侧和左侧)

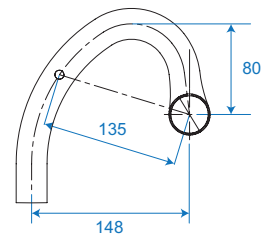
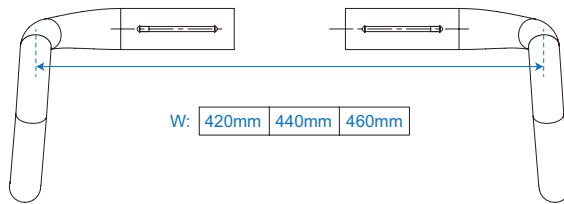
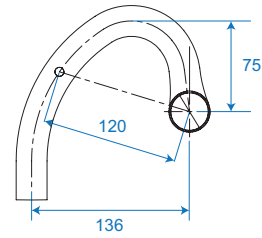
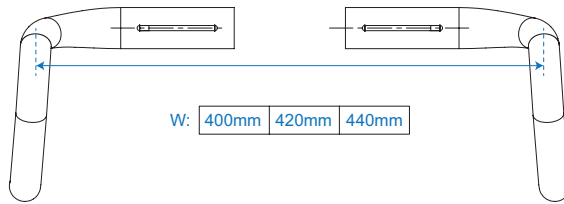
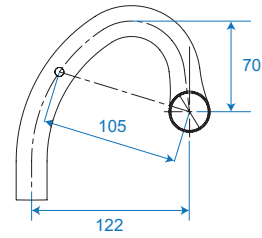
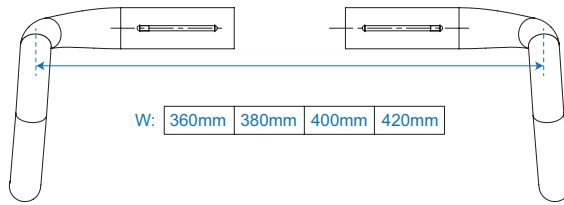
如以上手把套件有任何物件缺失, 请联系您的经销商。

组件列表



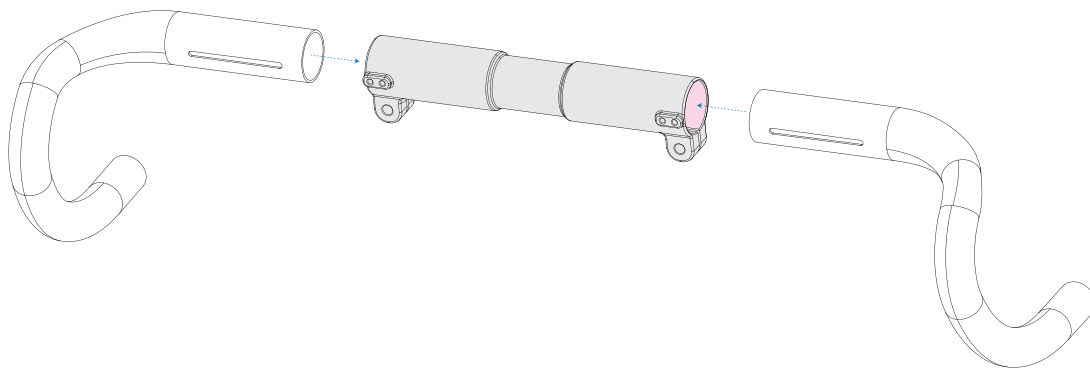
数量需求	部件号	参考号	零件描述
1	433205	1	DRV / SIZER Bar 105 阳极喷砂黑/PMT A3黑 (R+L)
1	433206	2	DRV / SIZER Bar 120 阳极喷砂黑/PMT A3黑 (R+L)
1	433207	3	DRV / SIZER Bar 135 阳极喷砂黑/PMT A3黑 (R+L)
1	189373	4	管束 DRV / SIZER Bar 阳极喷砂平光黑
1	313524	5	螺丝 M4*10 SHB
2	189374	6	铝快放 S70-AGAT M6*60L/56A 黑色

部件图纸

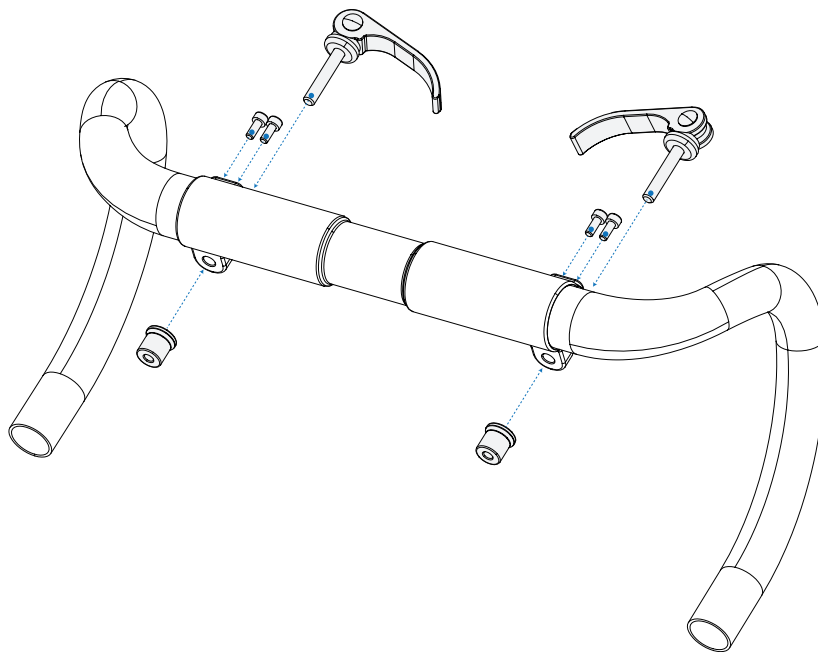


安装指示说明

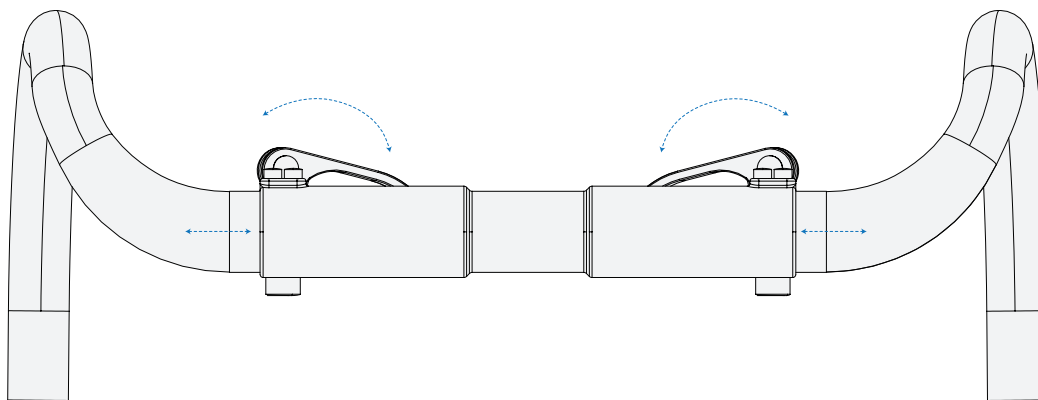
1. 在中心套管内表面上涂抹一薄层 Lithium grease 润滑油。
2. 使快速松脱杆朝向手把前端。
3. 插入所需的公路车弯把端头, 使槽口和套管前端螺栓孔对齐。



4. 将 M4x0.7x10SHB 螺栓插入套管，直到螺栓深入公路车弯把为止。这些螺栓用于防止调节杆在尺寸调整过程中发生旋转。
5. 将套入的公路车弯把设在所需的宽度。
6. 紧固快速松脱杆。



7. 将此 Sizer Bar 中心 31.8mm 部分夹紧安装在 fitting 自行车或骑行自行车上, 然后将立管螺栓拧紧至 6nm。
8. 若要再调整手把宽度, 只需打开快速松脱杆, 即可在自行车 fitting 过程中来作手把宽度上调整, 再紧固快速松脱杆。
9. 在自行车尺寸调整过程中若要更改手把上 DRV 公路车弯把形状时, 请打开快速松脱杆, 将防旋转螺栓旋出至足够长度, 以便能取出公路车弯把, 然后重复步骤 3 至 6。



 **警告**

- Profile Design 全球两年有限保修。
- Profile Design LLC (经销商) 向原零售购买人 (“您”) 保证, 享受本保修的 Profile Design 产品自原零售购买之日起两年内享有材料和工艺缺陷方面的免费服务。
有关此保修的详情、其排除条款和 / 或如何按照保修条款进行索赔, 请致电 +1 310.747.0085 转 161 或访问 www.profile-design.com/pages/warranty



2677 El Presidio Street

Long Beach, CA 90810

Ph: 310-884-7756

www.profile-design.com

© Profile Design LLC