



AEROBAR EXTENSIONS

REVISION 01-05-25-2022

INTRODUCTION

Merci d'avoir acheté cet ensemble d'extensions de guidon AeroBar Profile Design. Les présentes instructions s'appliquent aux 35SLC, 43SLC, 4525SLC, 50SLC, 35A, 43A, 4525A, 50A.

Veillez lire attentivement ces instructions avant d'essayer d'installer cet élément. Une installation appropriée est exigée pour la conformité avec la politique de garantie Profile Design. Si vous n'êtes pas habitué à l'installation des prolongateurs de guidon ou de leurs accessoires, veuillez demander l'assistance de votre revendeur local Profile Design en vous connectant au site Web www.profile-design.com et en utilisant « recherche de revendeur » ou en appelant le numéro du service clientèle de Profile Design au 888.800.5999.

Note pour les revendeurs : Si vous installez ce produit pour le client, veuillez lui fournir ce manuel d'utilisation après l'installation.

Outils et matériel requis:

- Composé d'assemblage tel que Finish Line Fiber Grip™
- Guide de coupe
- Scie à métaux avec lame 32T pour les extensions en carbone
- Scie à métaux avec lame 18T pour les extensions en aluminium
- Lime demi-ronde
- Ruban électrique/d'isolation
- Chiffon propre et non pelucheux

Votre kit d'extensions doit contenir:

- Deux (2) extensions (carbone ou aluminium)
- Deux (2) bouchons d'embout de préhension du guidon
- Deux (2) bouchons de sortie de câbles

Accessoires optionnels compatibles avec ces extensions:

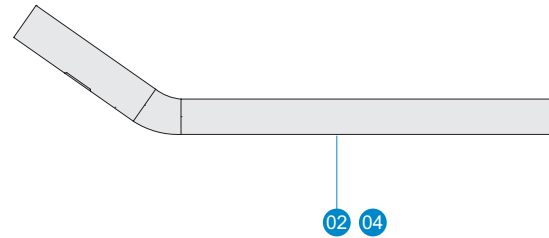
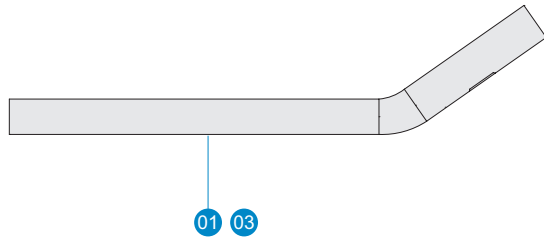
- Supports série Aeria II
- Supports série Sonic
- Support universel d'ordinateur

Si un élément est manquant dans le kit d'extensions, veuillez contacter votre revendeur.

AVERTISSEMENT : Vérifiez régulièrement la présence de dommages sur les extensions, en particulier les rayures sur le vernis de protection (pièces en carbone) pouvant entraîner une dégradation et une fragilisation du matériau de base. Remplacez vos extensions si vous remarquez la présence d'un dommage dû à l'utilisation ou à un accident.

LISTE DES ÉLÉMENTS

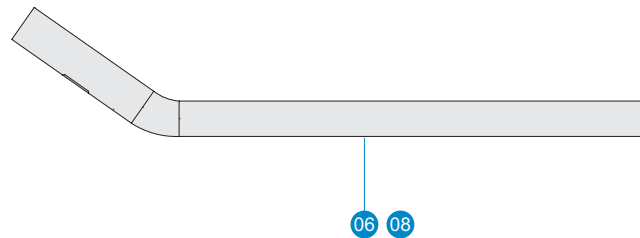
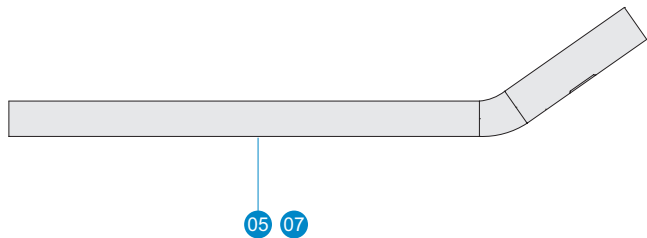
35A / 35SLC 340mm



| N° de réf. | N° de pièce | QTÉ. Req. | Description des pièces |
|------------|-------------|-----------|--------------------------------|
| 1 | 852245 | 1 | 35a Extension 340mm (Gauche) |
| 2 | 852246 | 1 | 35a Extension 340mm (Droite) |
| 3 | 852277 | 1 | 35SLC Extension 340mm (Gauche) |
| 4 | 852278 | 1 | 35SLC Extension 340mm (Droite) |

LISTE DES ÉLÉMENTS

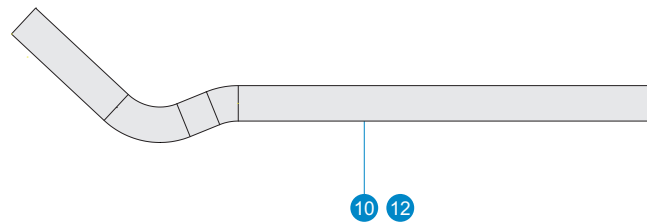
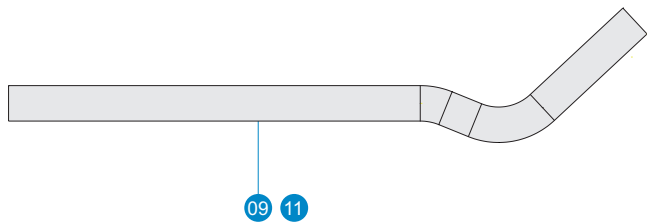
35A / 35SLC 400mm



| N° de réf. | N° de pièce | QTÉ. Req. | Description des pièces |
|------------|-------------|-----------|--------------------------------|
| 5 | 852266 | 1 | 35a Extension 400mm (Gauche) |
| 6 | 852267 | 1 | 35a Extension 400mm (Droite) |
| 7 | 852279 | 1 | 35SLC Extension 400mm (Gauche) |
| 8 | 852280 | 1 | 35SLC Extension 400mm (Droite) |

LISTE DES ÉLÉMENTS

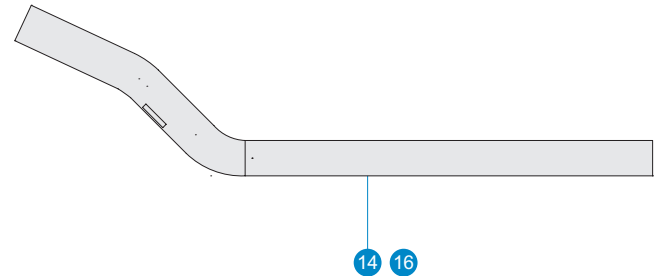
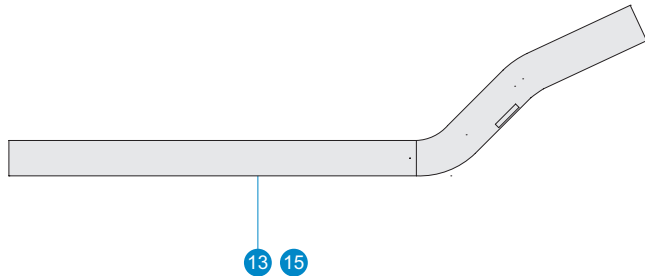
43A / 43SLC 400mm



| N° de réf. | N° de pièce | QTÉ. Req. | Description des pièces |
|------------|-------------|-----------|--------------------------------|
| 9 | 852275 | 1 | 43a Extension 400mm (Gauche) |
| 10 | 852276 | 1 | 43a Extension 400mm (Droite) |
| 11 | 852281 | 1 | 43SLC Extension 400mm (Gauche) |
| 12 | 852282 | 1 | 43SLC Extension 400mm (Droite) |

LISTE DES ÉLÉMENTS

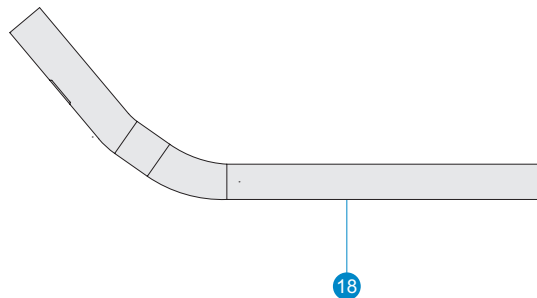
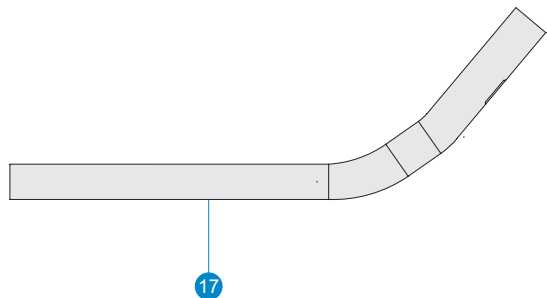
4525A / 4525SLC 400mm



| N° de réf. | N° de pièce | QTÉ. Req. | Description des pièces |
|------------|-------------|-----------|----------------------------------|
| 13 | 852247 | 1 | 4525a Extension 400mm (Gauche) |
| 14 | 852248 | 1 | 4525a Extension 400mm (Droite) |
| 15 | 852283 | 1 | 4525SLC Extension 400mm (Gauche) |
| 16 | 852284 | 1 | 4525SLC Extension 400mm (Droite) |

LISTE DES ÉLÉMENTS

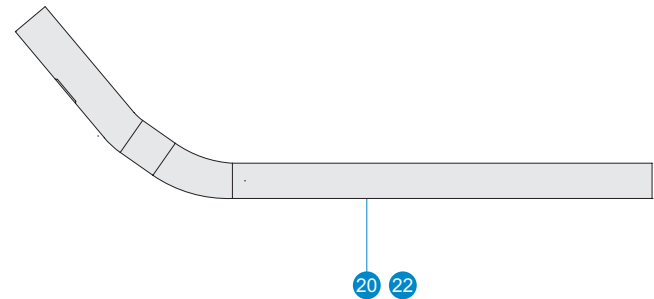
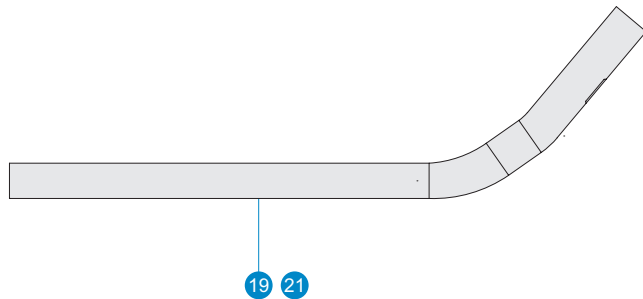
50A 340mm



| N° de réf. | N° de pièce | QTÉ. Req. | Description des pièces |
|------------|-------------|-----------|------------------------------|
| 17 | 852270 | 1 | 50a Extension 340mm (Gauche) |
| 18 | 852271 | 1 | 50a Extension 340mm (Droite) |

LISTE DES ÉLÉMENTS

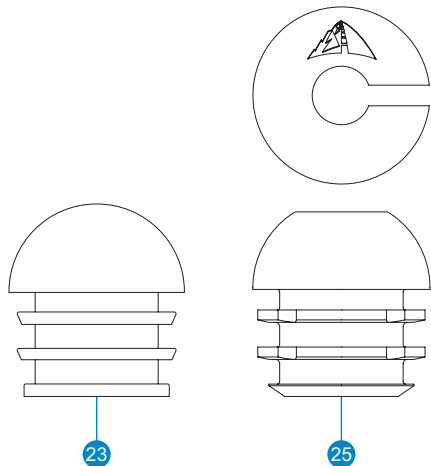
50A / 50SLC 400mm



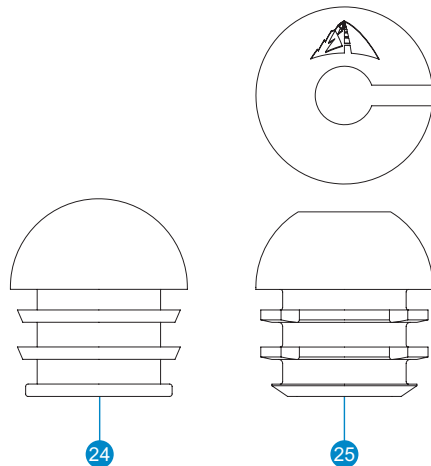
| N° de réf. | N° de pièce | QTÉ. Req. | Description des pièces |
|------------|-------------|-----------|--------------------------------|
| 19 | 852249 | 1 | 50a Extension 400mm (Gauche) |
| 20 | 852250 | 1 | 50a Extension 400mm (Droite) |
| 21 | 852285 | 1 | 50SLC Extension 400mm (Gauche) |
| 22 | 852286 | 1 | 50SLC Extension 400mm (Droite) |

LISTE DES ÉLÉMENTS

Aluminium Extension - Bouchon d'extrémité



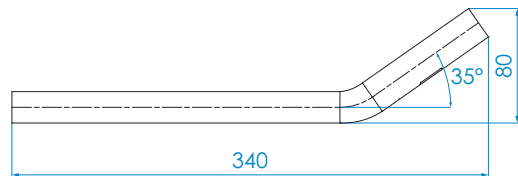
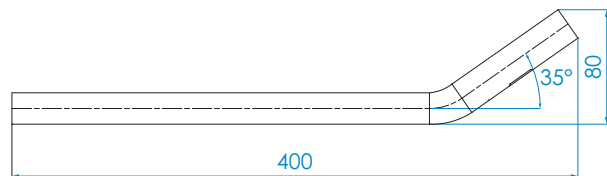
Carbone Extension - Bouchon d'extrémité



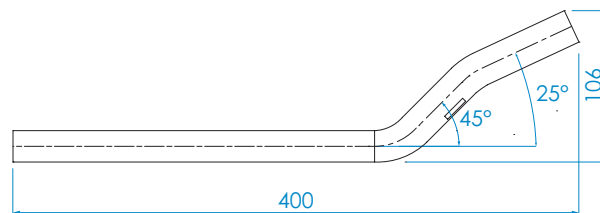
| N° de réf. | N° de pièce | QTÉ. Req. | Description des pièces |
|------------|-------------|-----------|---|
| 23 | 168428 | 2 | Bouchon d'extrémité – Aluminium rond (avant) |
| 24 | 716669 | 2 | Bouchon d'extrémité – Carbone rond (avant) |
| 25 | 716667 | 2 | Bouchon d'extrémité – Avec trou oblong / logo (arrière) |

DESSIN DES PIÈCES

35A / 35SLC

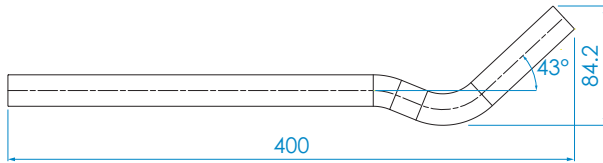


4525A / 4525SLC

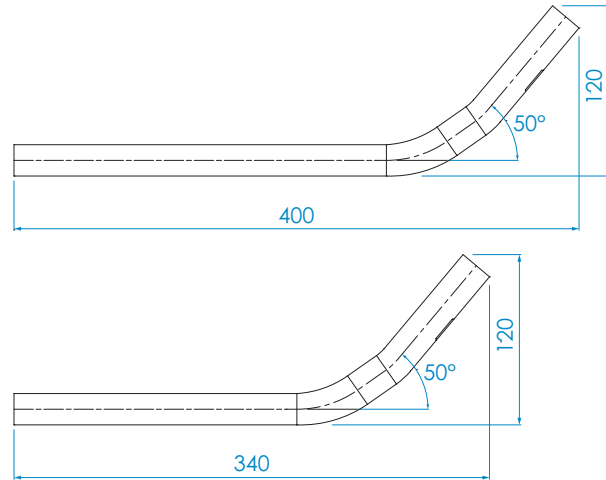


DESSIN DES PIÈCES

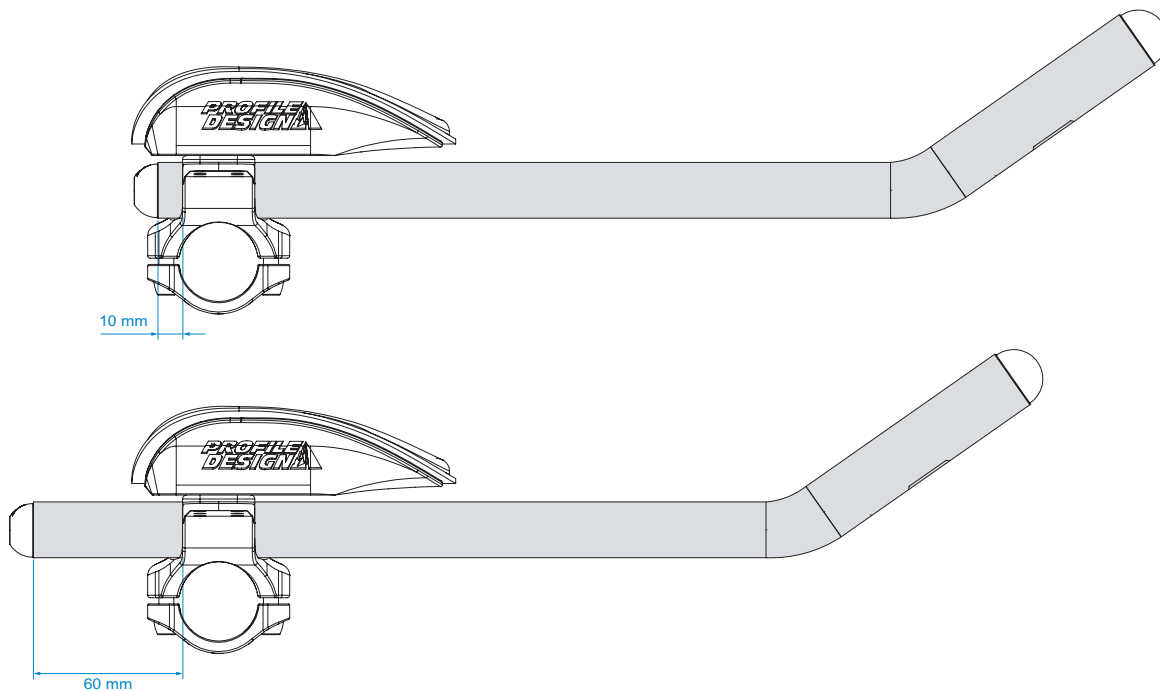
43A / 43SLC



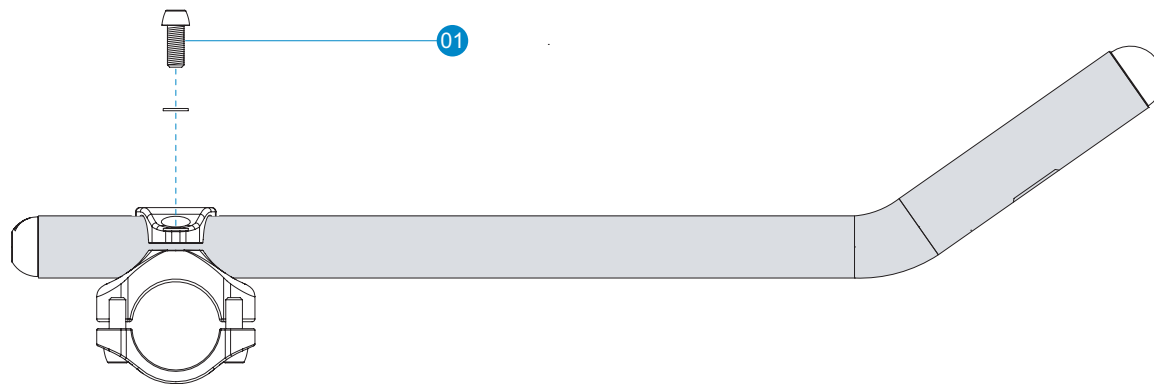
50A / 50SLC



LIMITATIONS DE CONFIGURATION SPÉCIFIQUES AU PRODUIT



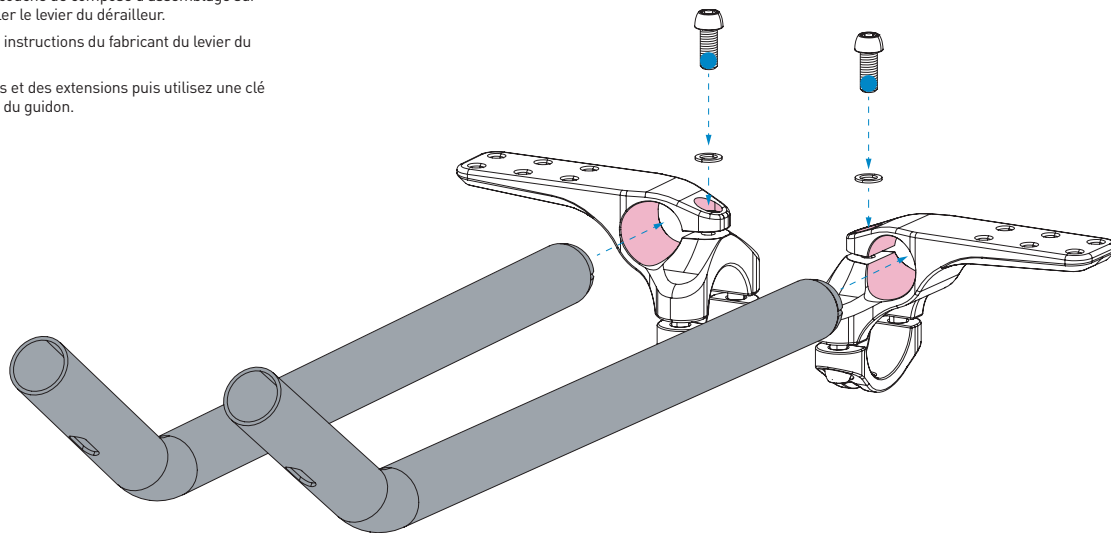
COUPLE DE SERRAGE



| N° de réf. | Localisation | Taille du boulon | Couple |
|------------|------------------------|------------------|----------------|
| 1 | Collier de l'extension | M6x15mm | 6Nm (53 inlbf) |

INSTRUCTIONS D'INSTALLATION

1. Installez les extensions à la position souhaitée et serrez le boulon de fixation de l'extension afin qu'elles soient bien retenues
2. Installez les leviers des dérailleurs (en cas d'utilisation de modèles de bout de guidon) conformément aux instructions du fabricant des leviers de dérailleurs. Nous conseillons d'appliquer une fine couche de composé d'assemblage sur l'intérieur de l'extension avant d'installer le levier du dérailleur.
3. Installez les câbles conformément aux instructions du fabricant du levier de dérailleur.
4. Vérifiez le positionnement des supports et des extensions puis utilisez une clé dynamométrique pour serrer le collier du guidon.



■ Composé d'assemblage
■ Frein-filet

COMMENT COUPER LES EXTENSIONS

1. Déterminez soigneusement la longueur de l'extension requise en effectuant un ajustement sur le vélo ou en mesurant les extensions existantes.
2. Marquez le point auquel vous souhaitez réaliser une découpe.
3. Vous vous conseillons de vérifier vos mesures après le premier marquage de la ligne de coupe pour vous assurer que vous n'avez pas involontairement coupé les extensions trop court.
4. Fixez le guide de coupe solidement dans un étau. Puis placez l'extension dans le guide et alignez la ligne de coupe marquée avec la fente dans le guide de coupe.
 - a. Pour le carbone, une lame 32T ou spécifique pour le carbone est recommandée. Enveloppez l'extension avec du ruban d'isolation à la ligne de coupe pour limiter le risque d'éclatement du carbone au point de sortie de la lame.
 - b. Si vous coupez du carbone, portez un masque respiratoire, des gants et une protection oculaire puis jetez soigneusement les résidus de poussière. Les particules de poussière dans l'air constituent un danger pour la respiration.
 - c. Pour l'aluminium, une lame 18T est recommandée.
5. Avec la scie à métaux, faites des traits de lame fermes à travers le guide, pour permettre à la lame de travailler. N'exercez pas une force excessive sur la scie à métaux car vous risquez de casser la lame, ce qui peut entraîner une blessure.
6. Répétez le processus pour la deuxième extension.
7. Après avoir coupé les deux extensions, utilisez la lime demi-ronde pour éliminer les arêtes vives des faces intérieure et extérieure de l'extension. Un outil d'ébavurage peut être utilisé sur les extensions en aluminium (pas sur celles en carbone).

AVERTISSEMENT

- Garantie limitée mondiale de deux ans Profile Design.
- Profile Design, LLC (distributeur) garantit à l'acheteur au détail initial ("vous") que le produit Profile Design pour lequel vous avez reçu cette garantie est exempt de tout vice de matériau et de fabrication pendant deux (2) ans à compter de la date d'achat au détail initiale. Pour plus de détails sur cette garantie, ses exclusions et / ou comment effectuer une réclamation dans le cadre de la garantie, veuillez appeler le +1 310.747.0085, poste 161 ou vous rendre sur www.profile-design.com/pages/warranty



2677 El Presidio Street
Long Beach, CA 90810
Ph: 310-884-7756

www.profile-design.com

© Profile Design LLC