



**PROFILE
DESIGN**

ASC SERIAL EXTENSIONS

REVISION 01-02-16-2024

简介

感谢您购买这套 Profile Design 空气力学延长把。这些说明适用于 ASC 系列。

在尝试安装此物件前,请仔细阅读本指示说明。正确的安装是符合 Profile Design 公司保修条款要求的必要条件。如果您不熟悉如何安装空气力学把手组或其附件,请登录 www.profile-design.com 并使用 "dealer search" (经销商搜索) 或致电 Profile Design 客服电话 (号码: 888.800.5999), 以寻求当地 Profile Design 经销商的帮助。

经销商须知: 如果您为普通用户安装此产品, 安装后请为其提供本用户手册。

所需工具和材料:

- 组装复合剂, 如 Finish Line Fiber Grip™ (碳纤维止滑剂)
- 切割导向器
- 配备 32T 刀片的钢锯, 适用于碳纤维延长把
- 半圆锉
- 电力 / 绝缘胶带
- 清洁无绒布

此延长把套件包括：

- 两 (2) 个延长把 (碳或铝合金)
- 两 (2) 个延长把管塞
- 两 (2) 个导线出口延长把管塞

与这些延长把兼容的可选附件：

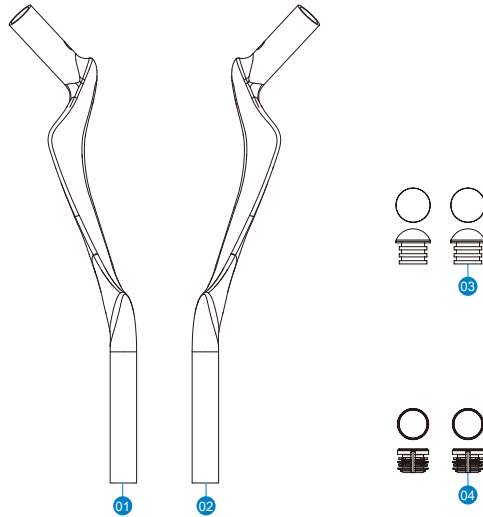
- Aeria II 系列底部支架
- Sonic 系列底部支架

如果此延长把套件有物品缺失，请联系经销商。

警告：定期检查延长把是否损坏，特别留意透明涂层（碳纤维部件）是否有划痕，这可能会导致氧化，削弱铝合金品质。如果发现任何因使用或事故而造成的损坏，请更换延长把。

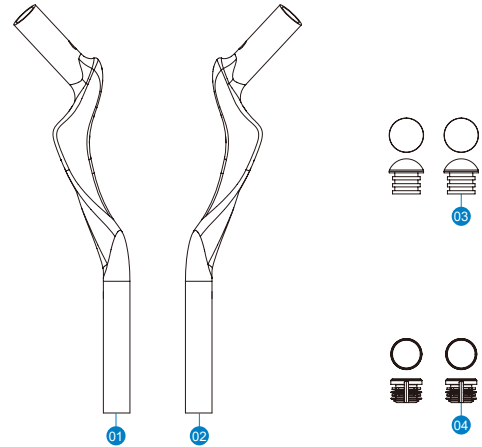
组件列表

43ASC 400mm



参考号	组件号	数量	组件描述
1	852289	1	43ASC 400mm 左(A)
2	852290	1	43ASC 400mm 右(B)
3	716669	2	管塞 (前)
4	716667	2	管塞 (后)

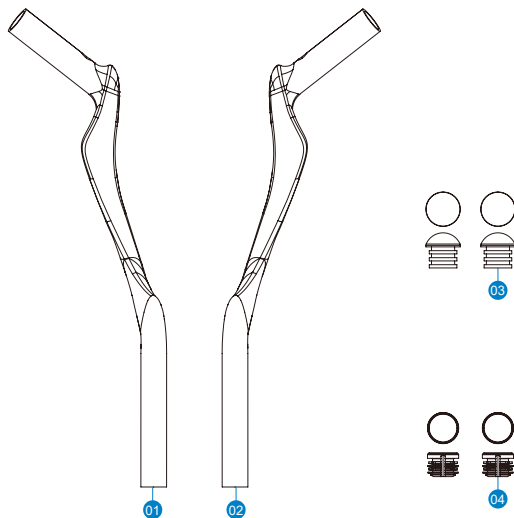
43ASC 340mm



参考号	组件号	数量	组件描述
1	852291	1	43ASC 340mm 左(A)
2	852292	1	43ASC 340mm 右(B)
3	716669	2	管塞 (前)
4	716667	2	管塞 (后)

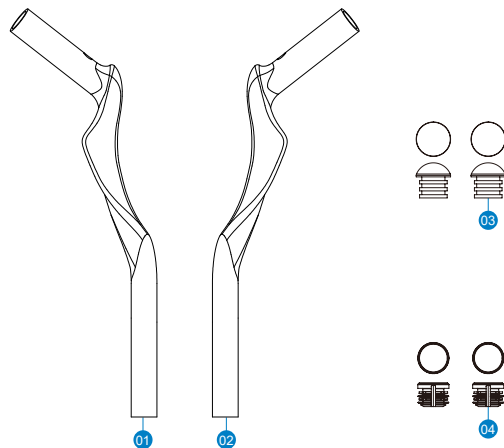
组件列表

52ASC 400mm



参考号	组件号	数量	组件描述
1	852303	1	52ASC 400mm 左(A)
2	852304	1	52ASC 400mm 右(B)
3	716663	2	管塞 (前)
4	716674	2	管塞 (后)

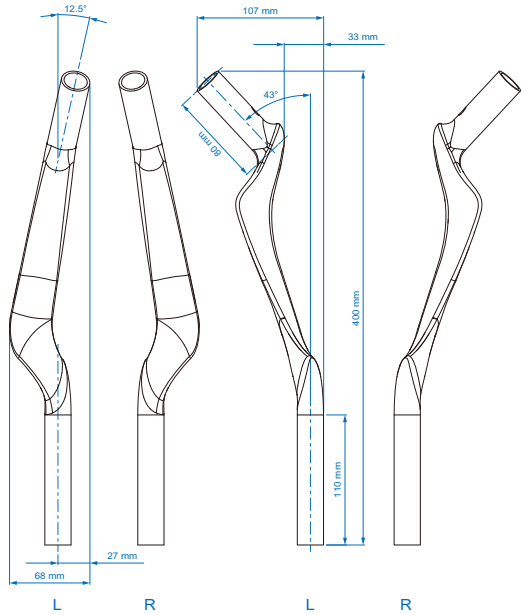
52ASC 340mm



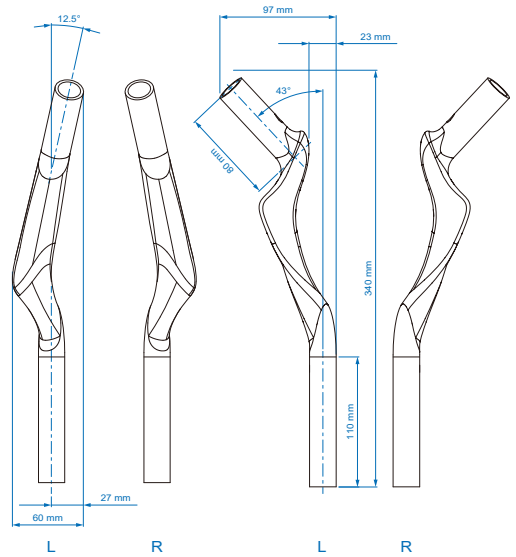
参考号	组件号	数量	组件描述
1	852301	1	52ASC 340mm 左(A)
2	852302	1	52ASC 340mm 右(B)
3	716663	2	管塞 (前)
4	716674	2	管塞 (后)

部件图纸

43ASC 400mm

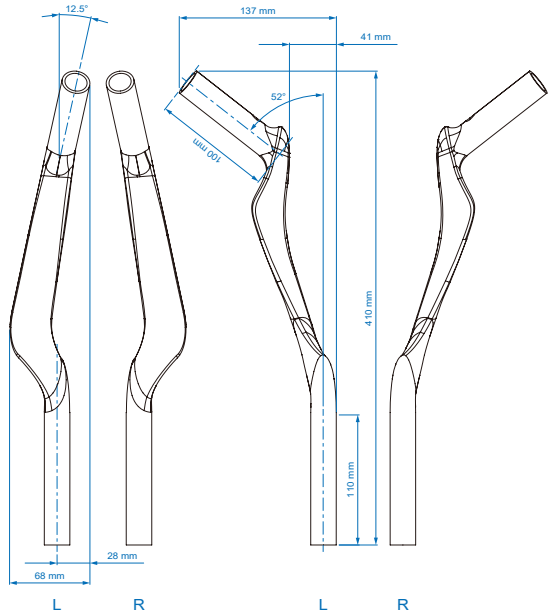


43ASC 340mm

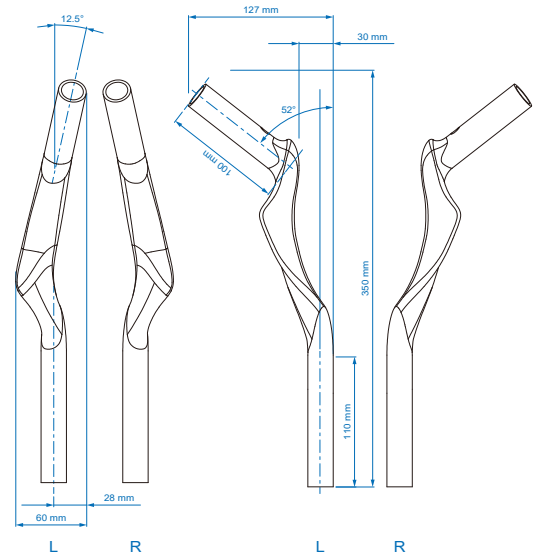


部件图纸

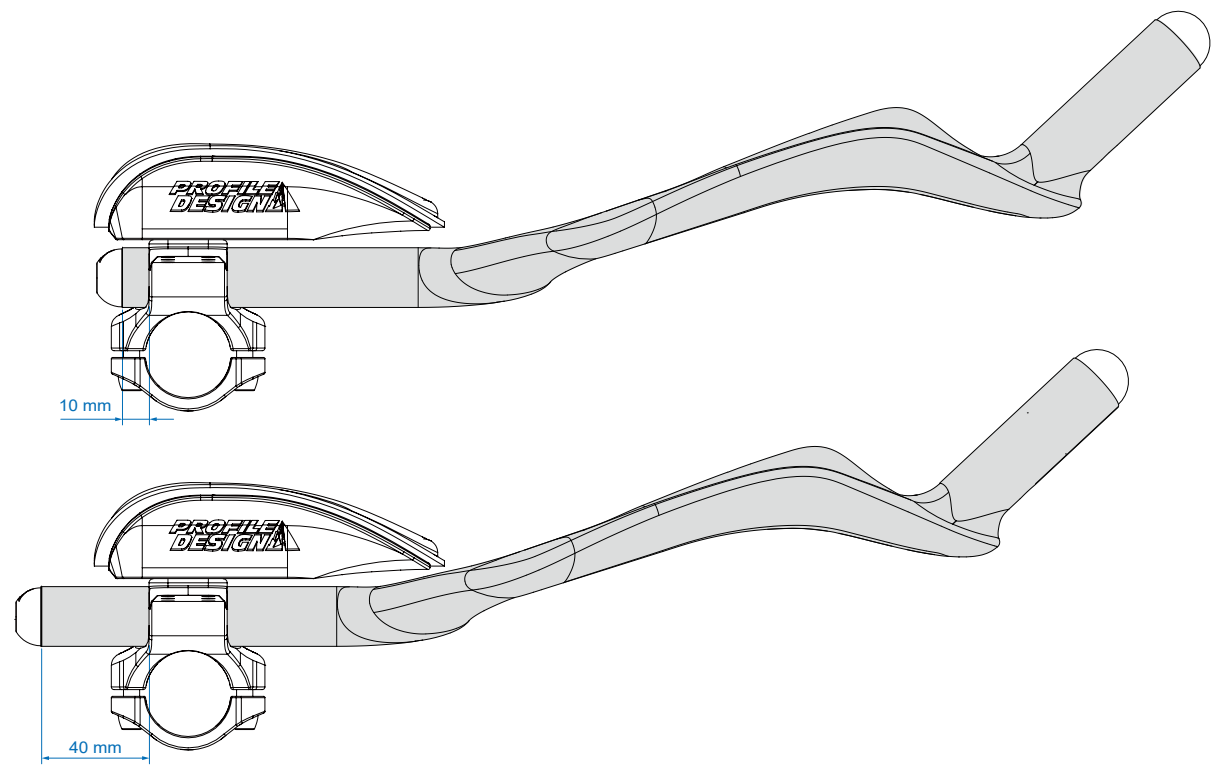
52ASC 400mm



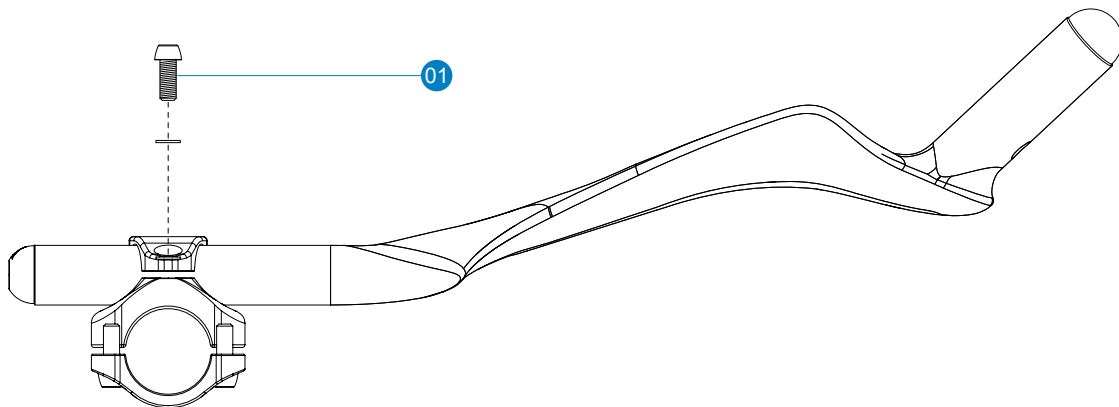
52ASC 340mm



产品特定设置限制



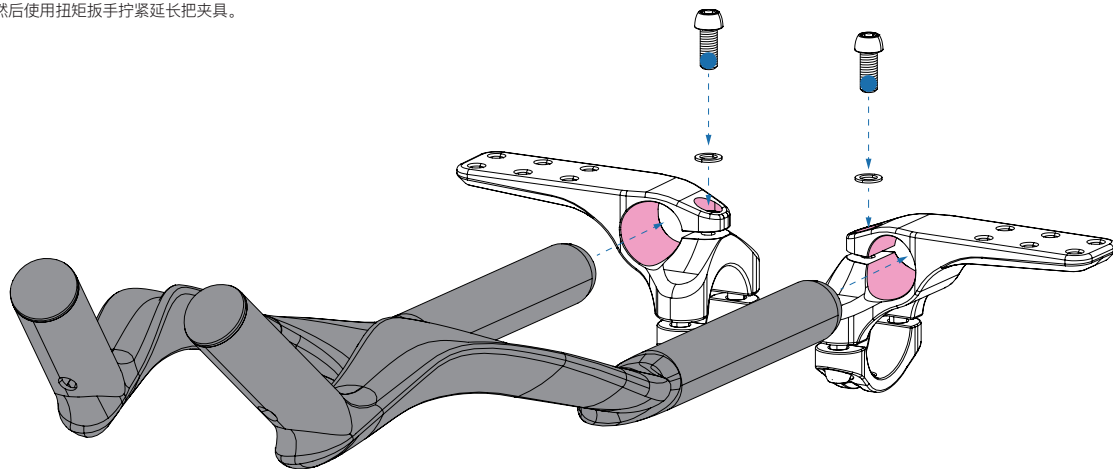
扭矩设置



参考号	位置	螺栓规格	扭矩
1	副把手夹具	M6x15mm	6Nm (53 inlbf)

安装说明

1. 将延长把重新安装到预定位置，并拧紧延长把固定螺栓，使其紧贴固定。
2. 根据制造商的说明书安装变速器。在安装变速器前，我们建议在延长把内部涂抹以薄层组装配剂。
3. 根据制造商的说明书安装导线。
4. 检查底部支架和延长把的安装情况，然后使用扭矩扳手拧紧延长把夹具。



■ 装配油膏
■ 螺纹锁固剂

如何切割副把手

1. 通过自行车尺寸调整或者测量现有延长把，谨慎确定所需延长把长度。
2. 在需要切割的位置做标记。
3. 我们建议在第一次标记切割线后检查测量值，以确保您不会意外地将延长把切割得太短。
4. 使用虎钳将切割导向器牢固固定。然后，将延长把放入导向器，将标记的切割线与切割导向器上的刻度槽对齐。
 - a. 对于碳纤维材料，建议使用 32T 或碳纤维专用刀片。使用绝缘胶带包住延长把的切割线位置，降低刀片退出点处碳纤维分裂的风险。
 - b. 切割碳纤维时，要戴呼吸面罩、手套和护眼装置，然后小心清理粉末残渣。空气中的颗粒粉尘会伤害呼吸系统。
5. 使用钢锯，用力使刀片穿过导向器，使刀片开始切割。请勿对钢锯用蛮力，以免折断刀片并造成伤害。
6. 对第二个延长把重复相同步骤。
7. 两个延长把切割完毕后，使用半圆锉除去延长把内部和外部表面的所有毛刺。

保修政策

- Profile Design 全球两年有限保修。
- Profile Design, LLC (经销商) 向原始零售购买人 (“您”) 保证，此保修针对的 Profile Design 产品从原始零售购买之日起两 (2) 年内不存在材料和工艺上的瑕疵。有关此保修及其不保修范围和 / 或如何索赔的详情，请致电 +1 310.747.0085 转分机 161 或访问 www.profile-design.com/pages/warranty



2677 El Presidio Street
Long Beach, CA 90810
Ph: 310-884-7756

www.profile-design.com

© Profile Design LLC