



***PROFILE  
DESIGN***

---

**ASC SERIAL EXTENSIONS**

REVISION 01-02-16-2024

## INTRODUCTION

**Merci d'avoir acheté cet ensemble d'extensions de guidon AeroBar Profile Design. Ces instructions s'appliquent à la série ASC.**

Veillez lire attentivement ces instructions avant d'essayer d'installer cet élément. Une installation appropriée est exigée pour la conformité avec la politique de garantie Profile Design. Si vous n'êtes pas habitué à l'installation des prolongateurs de guidon ou de leurs accessoires, veuillez demander l'assistance de votre revendeur local Profile Design en vous connectant au site Web [www.profile-design.com](http://www.profile-design.com) et en utilisant « recherche de revendeur » ou en appelant le numéro du service clientèle de Profile Design au 888.800.5999.

**Note pour les revendeurs : Si vous installez ce produit pour le client, veuillez lui fournir ce manuel d'utilisation après l'installation.**

### Outils et matériel requis:

- Pate de montage telle que Finish Line Fiber Grip™
- Guide de coupe
- Scie à métaux avec lame 32T pour les extensions en carbone
- Lime demi-ronde
- Ruban électrique/isolant
- Chiffon propre et non pelucheux

## **Votre kit d'extensions doit contenir:**

- Deux (2) extensions (carbone ou aluminium)
- Deux (2) bouchons d'embout de poignée de guidon
- Deux (2) bouchons de sortie de câbles

## **Accessoires optionnels compatibles avec ces extensions:**

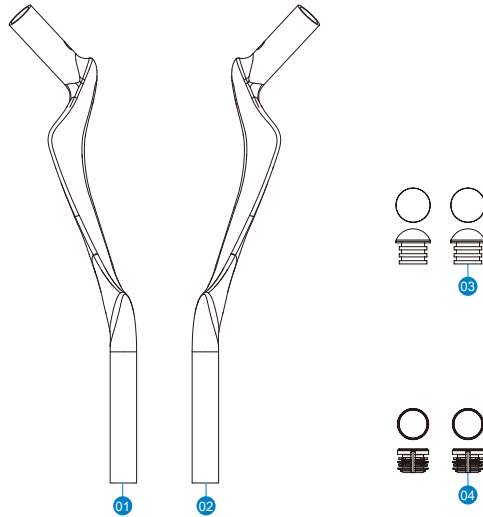
- Supports série Aeria II
- Supports série Sonic

**Si un élément est manquant dans le kit d'extensions, veuillez contacter votre revendeur.**

**AVERTISSEMENT : Vérifiez régulièrement l'absence de dommages sur les extensions, en particulier les rayures sur le vernis de protection (pièces en carbone) pouvant entraîner une dégradation et une fragilisation du matériau de base. Remplacez vos extensions si vous remarquez la présence d'un dommage dû à l'utilisation ou à un accident.**

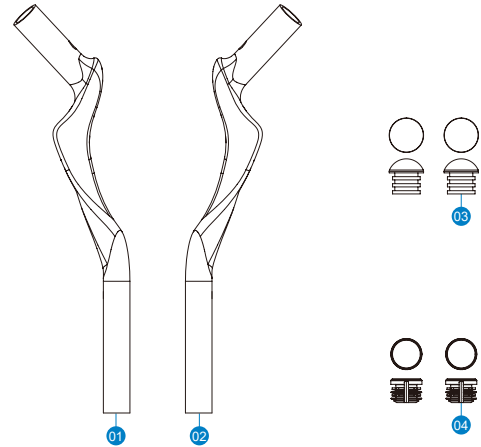
# LISTE DES ÉLÉMENTS

43ASC 400mm



N° de réf.	N° de pièce	QTÉ. Req.	Description des pièces
1	852289	1	43ASC 400 mm, Gauche (A)
2	852290	1	43ASC 400 mm, Droite (B)
3	716669	2	Bouchon d'extrémité (avant)
4	716667	2	Bouchon d'extrémité (arrière)

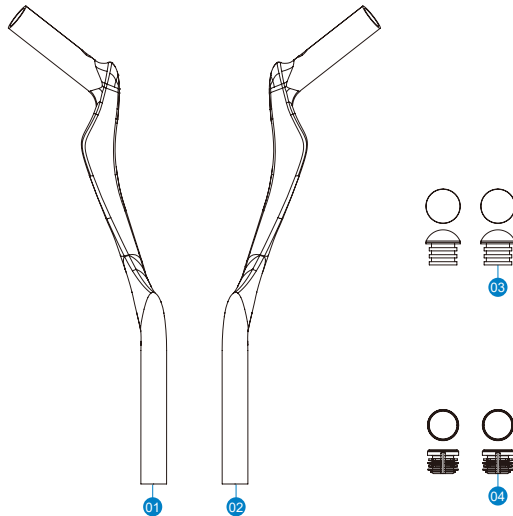
43ASC 340mm



N° de réf.	N° de pièce	QTÉ. Req.	Description des pièces
1	852291	1	43ASC 340 mm, Gauche (A)
2	852292	1	43ASC 340 mm, Droite (B)
3	716669	2	Bouchon d'extrémité (avant)
4	716667	2	Bouchon d'extrémité (arrière)

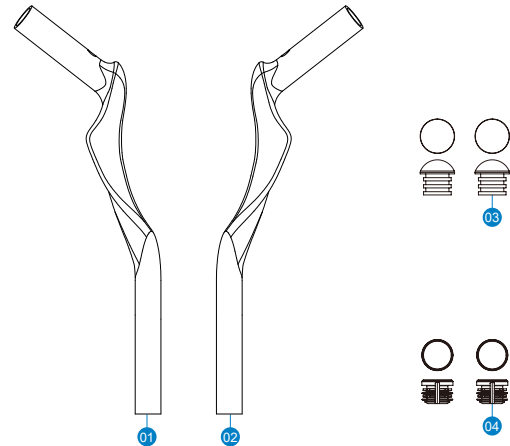
# LISTE DES ÉLÉMENTS

52ASC 400mm



N° de réf.	N° de pièce	QTÉ. Req.	Description des pièces
1	852303	1	52ASC 400 mm, Gauche (A)
2	852304	1	52ASC 400 mm, Droite (B)
3	716663	2	Bouchon d'extrémité (avant)
4	716674	2	Bouchon d'extrémité (arrière)

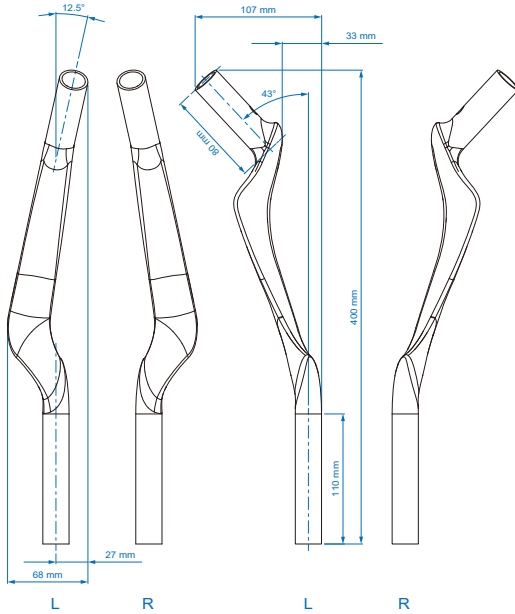
52ASC 340mm



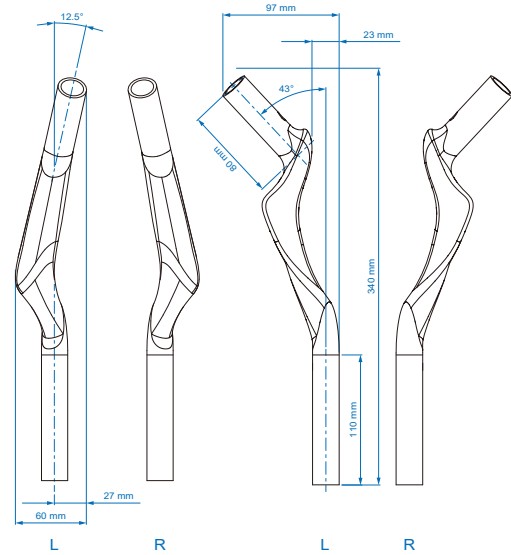
N° de réf.	N° de pièce	QTÉ. Req.	Description des pièces
1	852301	1	52ASC 340 mm, Gauche (A)
2	852302	1	52ASC 340 mm, Droite (B)
3	716663	2	Bouchon d'extrémité (avant)
4	716674	2	Bouchon d'extrémité (arrière)

# DESSIN DES PIÈCES

**43ASC 400mm**

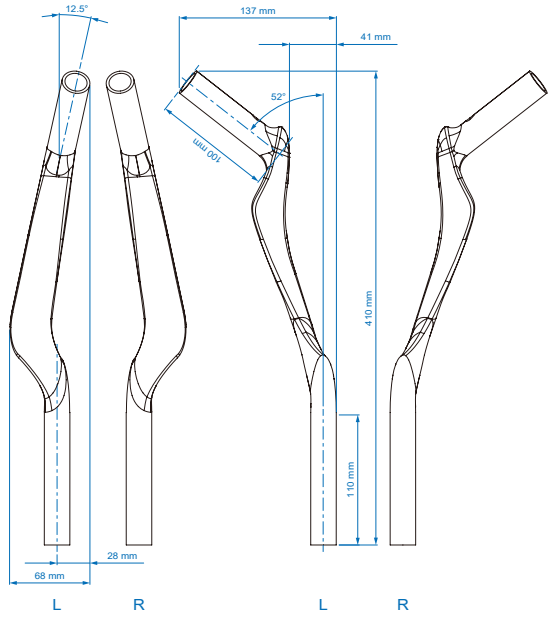


**43ASC 340mm**

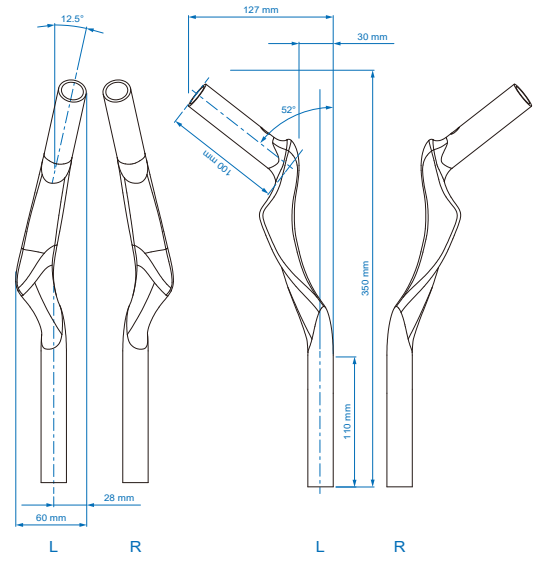


# DESSIN DES PIÈCES

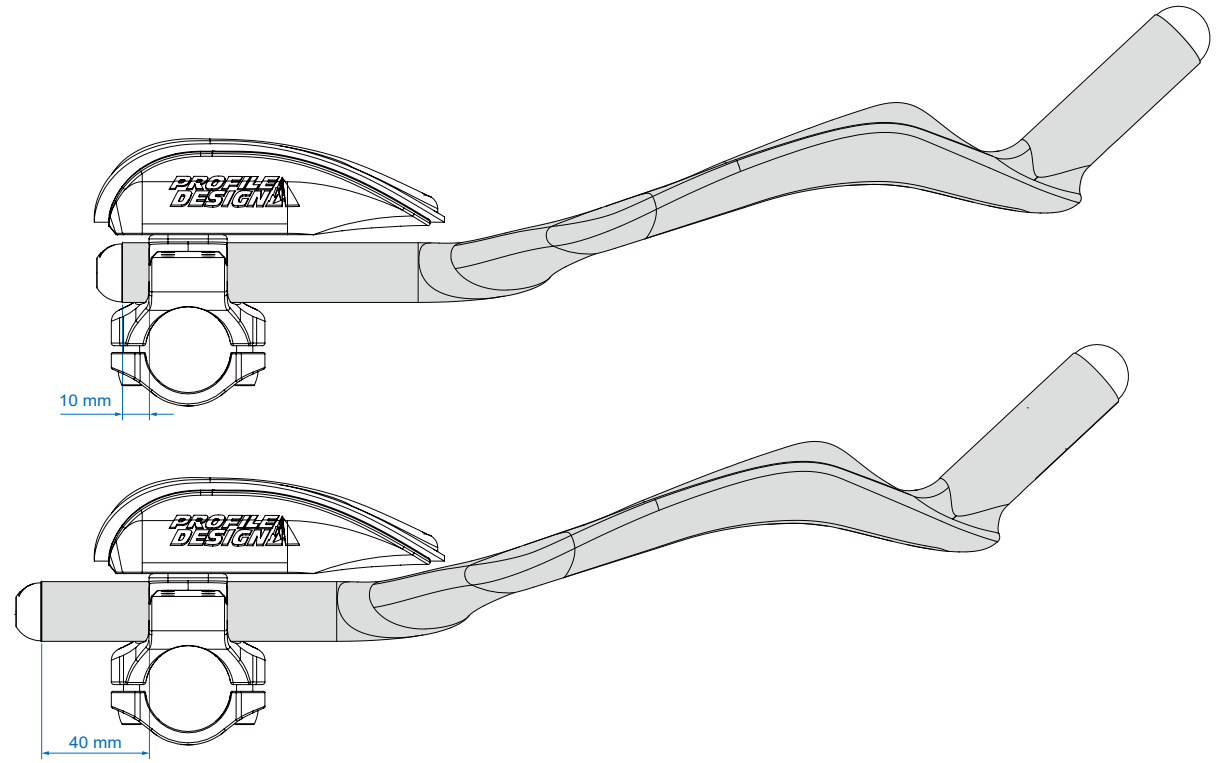
52ASC 400mm



52ASC 340mm

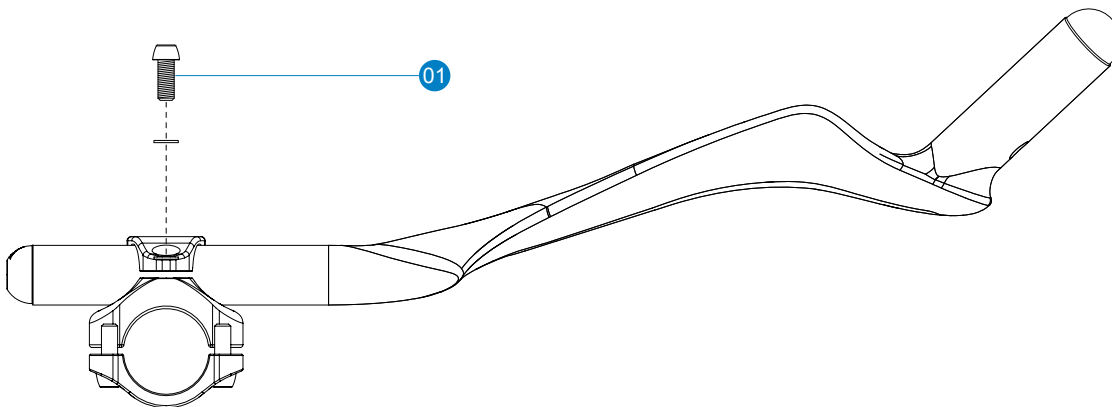


# LIMITES DE CONFIGURATION SPÉCIFIQUES AU PRODUIT





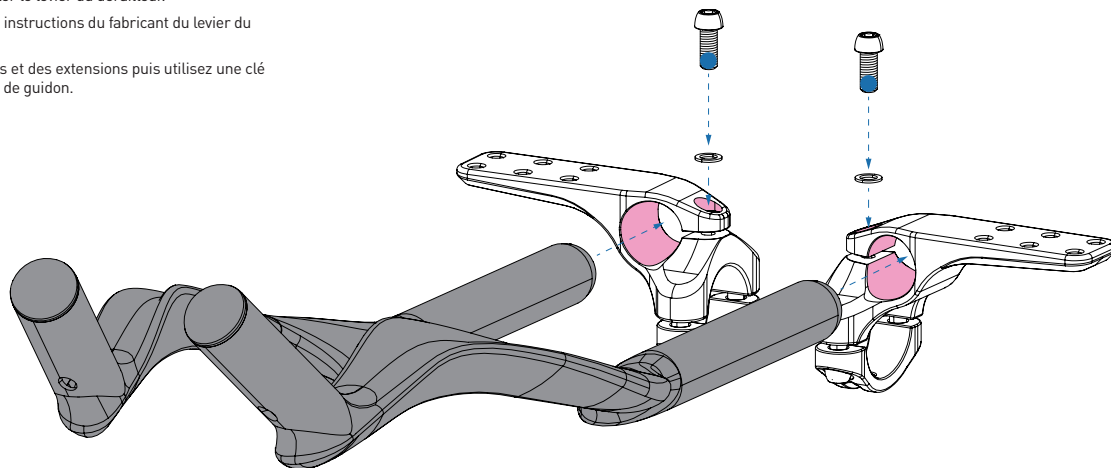
## COUPLE DE SERRAGE



N° de réf.	Localisation	Taille du boulon	Couple
1	Collier de l'extension	M6x15mm	6Nm (53 inlbf)

# INSTRUCTIONS D'INSTALLATION

1. Installez les extensions à la position souhaitée et serrez le boulon de fixation de l'extension pour un bon maintien.
2. Installez les leviers de dérailleur conformément aux instructions du fabricant de ces leviers. Nous conseillons d'appliquer une fine couche de pâte de montage sur l'intérieur de l'extension avant d'installer le levier du dérailleur.
3. Installez les câbles conformément aux instructions du fabricant du levier de dérailleur.
4. Vérifiez le positionnement des supports et des extensions puis utilisez une clé dynamométrique pour serrer le collier de guidon.



■ Composé d'assemblage  
■ Frein-filet

## COMMENT COUPER LES EXTENSIONS

1. Déterminez soigneusement la longueur de l'extension requise en effectuant un ajustement sur le vélo ou en mesurant les extensions existantes.
2. Marquez le point auquel vous souhaitez réaliser une découpe.
3. Vous vous conseillons de vérifier vos mesures après le premier marquage de la ligne de coupe pour vous assurer que vous n'avez pas involontairement coupé les extensions trop court.
4. Fixez le guide de coupe solidement dans un étau. Puis placez l'extension dans le guide et alignez la ligne de coupe marquée avec la fente dans le guide de coupe.
  - a. Pour le carbone, une lame 32T ou spécifique pour le carbone est recommandée. Enveloppez l'extension avec du ruban isolant à la ligne de coupe pour limiter le risque d'éclatement du carbone au point de sortie de la lame.
  - b. Si vous coupez du carbone, portez un masque respiratoire, des gants et une protection oculaire puis jetez soigneusement les poussières résiduelles. Les particules de poussière dans l'air constituent un danger pour la respiration.
5. Avec la scie à métaux, faites des traits de lame fermes à travers le guide, pour permettre à la lame de travailler. N'exercez pas de force excessive sur la scie à métaux car vous risquez de casser la lame, ce qui peut entraîner une blessure.
6. Répétez le processus pour la deuxième extension.
7. Après avoir coupé les deux extensions, utilisez la lime demi-ronde pour éliminer les arêtes vives des faces intérieure et extérieure de l'extension.

## POLITIQUE DE GARANTIE

- Garantie limitée mondiale de deux ans Profile Design.
- Profile Design, LLC (distributeur) garantit à l'acheteur au détail initial ("vous") que le produit Profile Design pour lequel vous avez reçu cette garantie est exempt de tout vice de matériau et de fabrication pendant deux (2) ans à compter de la date d'achat au détail initiale. Pour plus de détails sur cette garantie, ses exclusions et / ou comment effectuer une réclamation dans le cadre de la garantie, veuillez appeler le +1 310.747.0085, poste 161 ou vous rendre sur [www.profile-design.com/pages/warranty](http://www.profile-design.com/pages/warranty)



2677 El Presidio Street  
Long Beach, CA 90810  
Ph: 310-884-7756

[www.profile-design.com](http://www.profile-design.com)

© Profile Design LLC