



***PROFILE  
DESIGN*** 

---

**AERIA ULTIMATE RACE BRACKET**

REVISION 01-12-11-2020

# INTRODUCCIÓN

**Gracias por comprar este soporte de aerobarra de Profile Design. Estas instrucciones se aplican a los soportes Aeria Ultimate Standard y Race.**

Lea estas instrucciones por completo antes de intentar instalar este artículo. Se requiere una instalación apropiada para cumplir con la política de garantía de Profile Design. Si no está familiarizado con la instalación de Aerobarras o sus accesorios, solicite la asistencia de su distribuidor local de Profile Design iniciando sesión en [www.profile-design.com](http://www.profile-design.com) y usando "Buscar distribuidor" o llamando al número de servicio al cliente de Profile Design p. # 888.800.5999.

**Nota para los distribuidores: Si instala este producto para el consumidor, proporcíónele este manual del propietario después de la instalación.**

## Herramientas y materiales necesarios:

- Llave hexagonal de 5mm
- Llave hexagonal de 4mm
- Llave dinamométrica para un acople hexagonal de 5 mm y 4mm
- Compuesto de ensamblaje como Finishline Fiber Grip™
- Grasa como grasa Finishline Premium
- Threadlocker como Loctite® Threadlocker Blue 242®

## El kit de soporte debe contener:

- Dos (2) soportes de aerobarras con sistema de sujeción de abrazaderas y barriles de pernos (aluminio)

## Accesorios opcionales compatibles con estos soportes

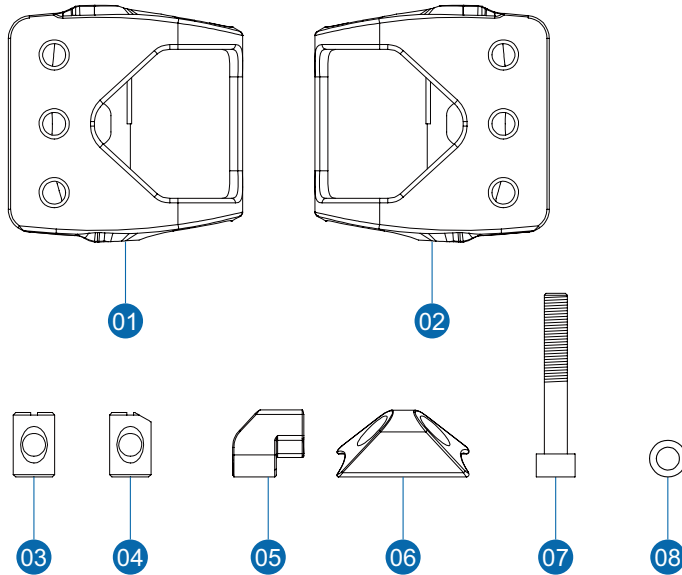
- Cualquier Extensión de Profile Design
- Cualquier Apoyabrazos de Profile Design

### Si falta algo en el kit de soporte, comuníquese con su distribuidor.

Tenga en cuenta que las áreas roscadas han sido sometidas a tratamiento previo por Profile Design durante la producción con un compuesto bloqueador de roscas azul. Este compuesto especial es fácil de detectar en las roscas de todos los pernos provistos. Si no puede detectar este compuesto de bloqueo de roscas o si está reinstalando el perno, antes del montaje vuelva a aplicar un compuesto de bloqueo de roscas adecuado, disponible en Loctite® u de otra compañía.

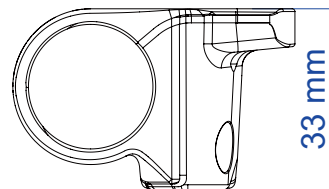
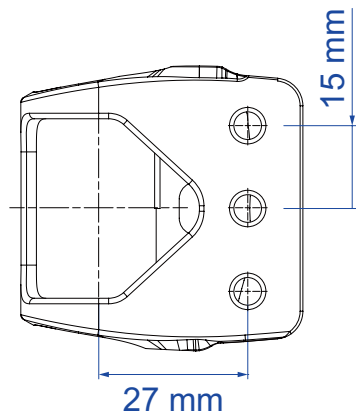
**ADVERTENCIA:** Periódicamente, revise que el soporte no esté dañado, especialmente que no haya rayaduras en el revestimiento anodizado que podrían generar degradación y debilitamiento del material de base. Cambie el soporte si advierte daños causados por el uso o por algún accidente.

## LISTA DE COMPONENTES

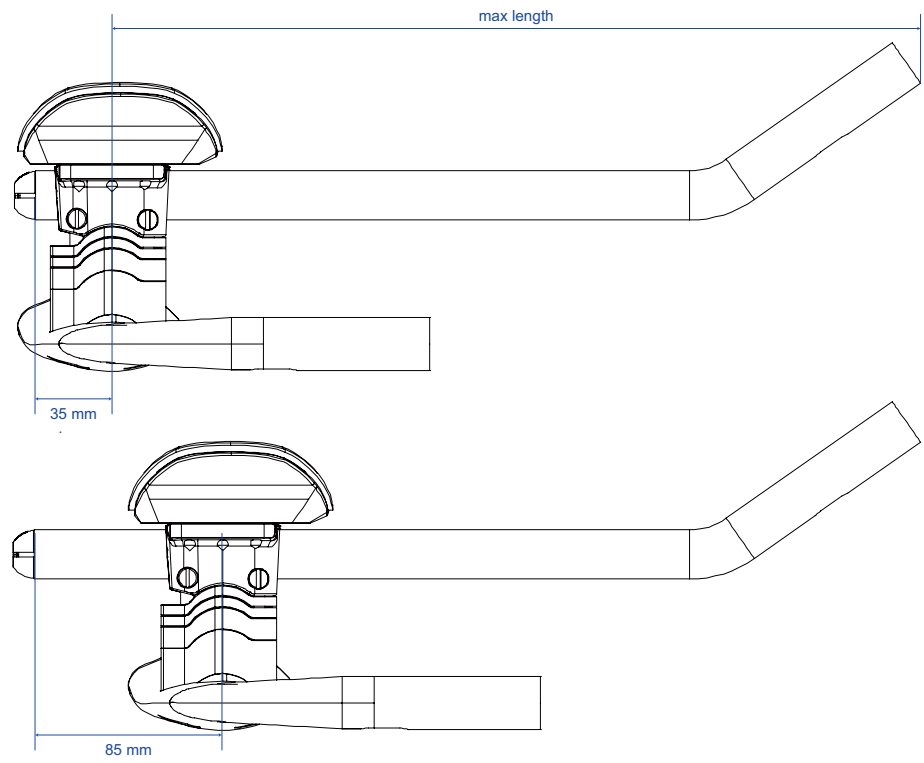


QTÉ. Req.	N° de pièce	N° de réf.	Description des pièces
1	189382	1	Soporte - Soporte superior Aeria Ultimate DM Aleación Anodizada Negra Izq. (con marca de indicador de ensamblaje)
1	189383	2	Soporte - Soporte superior Aeria Ultimate DM Aleación Anodizada Negra der. (con marca de indicador de ensamblaje)
2	274461	3	Barril - soporte Aeria con ranura negra
2	274462	4	Barril - soporte Aeria con ranura y negro inclinado
2	274452	5	Calce pequeño - J5, interno
2	274454	6	Calce pequeño - Aeria Ultimate interno
2	313585	7	Perno - M5 * 35SHB BK con nylock
2	275565	8	Arandela - M5 Plata (ACRM1)

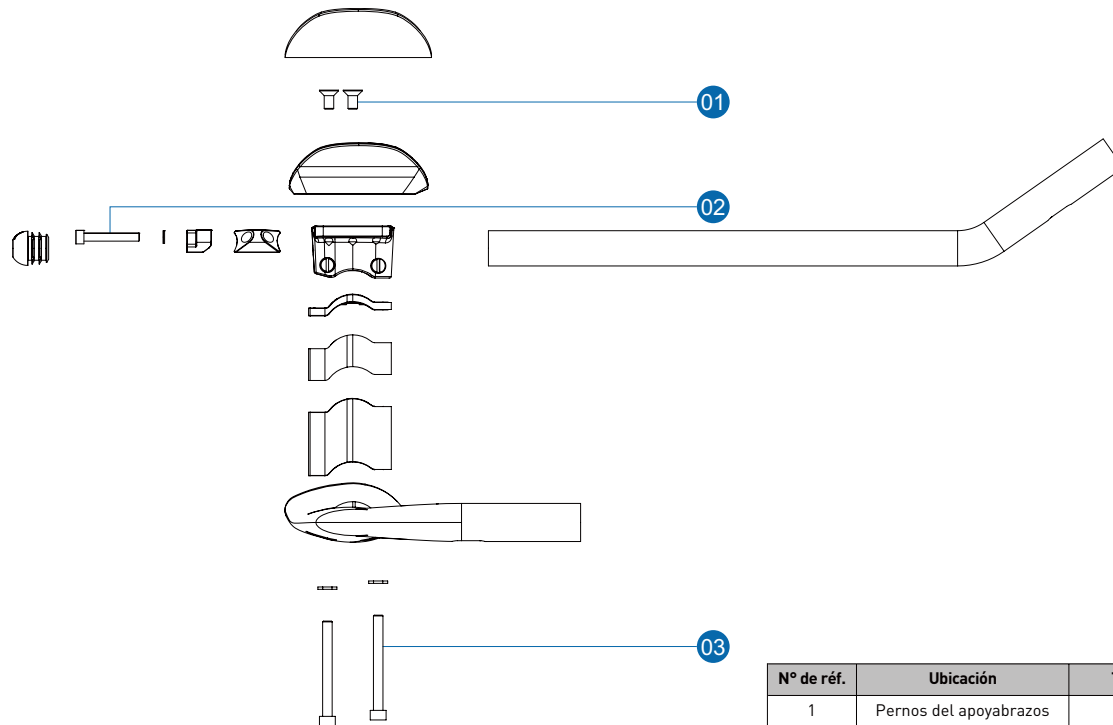
## ILUSTRACIONES DE LAS PIEZAS



# LIMITACIONES DE CONFIGURACIONES ESPECÍFICAS DEL PRODUCTO

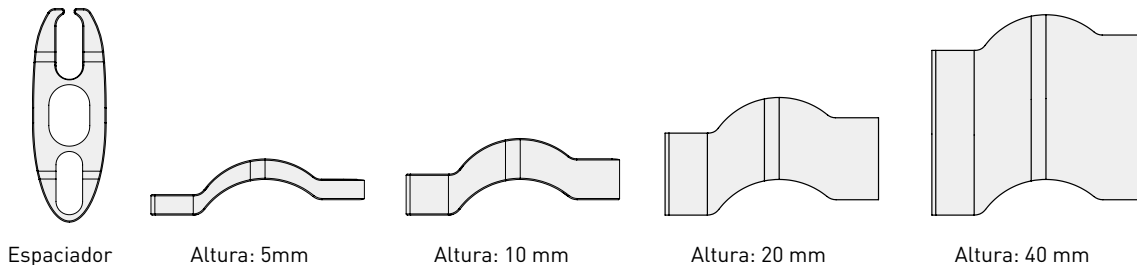


## CONFIGURACIONES DE TORQUE

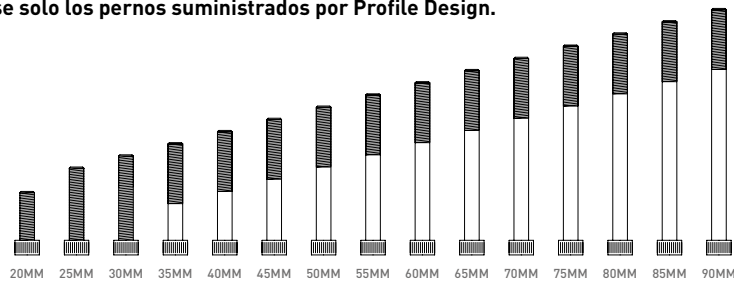


Nº de réf.	Ubicación	Tamaño del perno	Par
1	Pernos del apoyabrazos	M6x12mm CS	4.7Nm [42 inlbf]
2	Abrazadera de extensión	M5x35mm	5Nm [44 inlbf]
3	Abrazadera de soporte	M6x20mm-90mm	6Nm [53 inlbf]

## LONGITUDES DEL PERNO



**⚠ Use solo los pernos suministrados por Profile Design.**

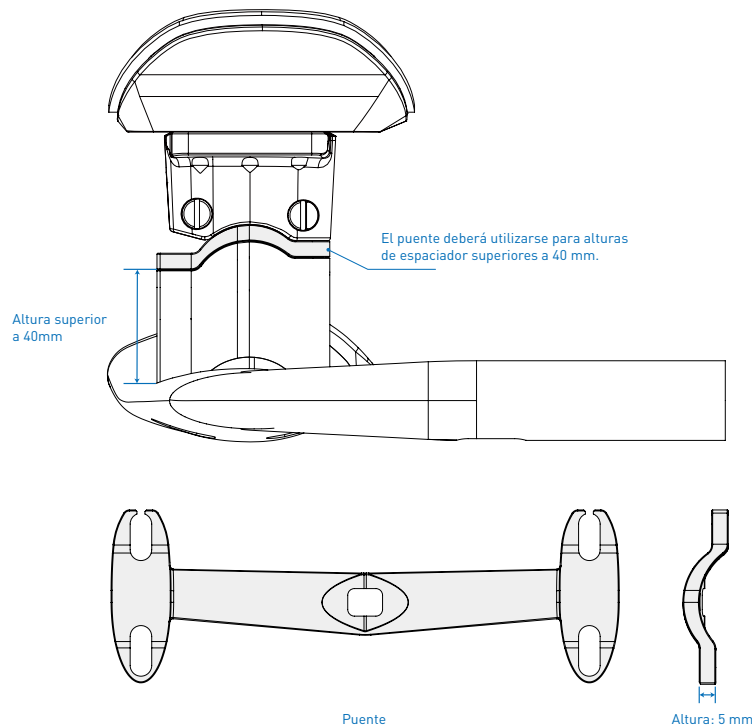


Elevadores (mm)	0	5	10	15	20	25	30	35	40	45	50	55	60	65	70	75	80
Perno (mm)	20	25	30	35	40	45	50	55	60	65	70	75	80	85	90	Non	Non



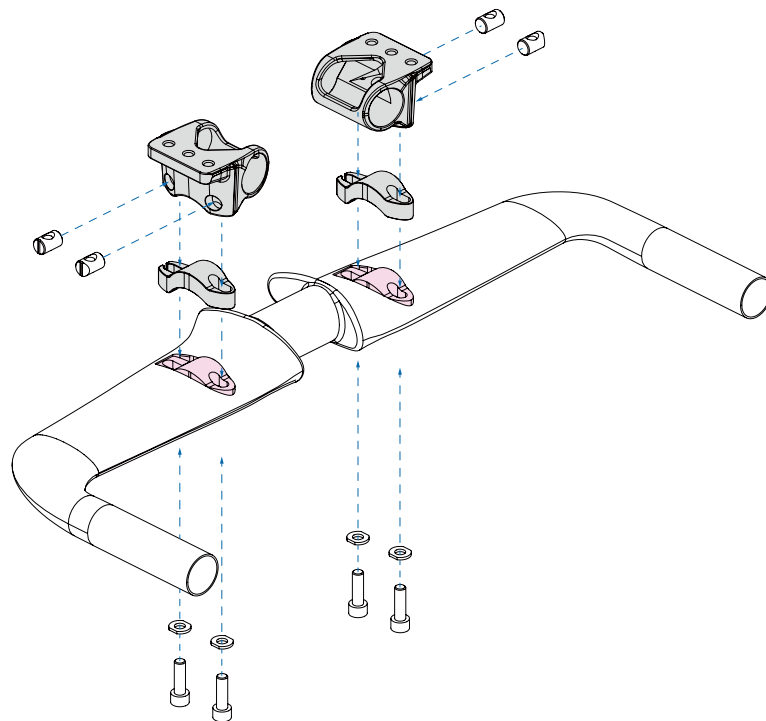
# LONGITUDES DEL PERNO

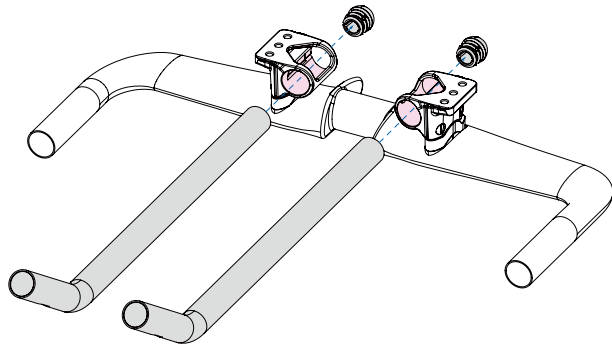
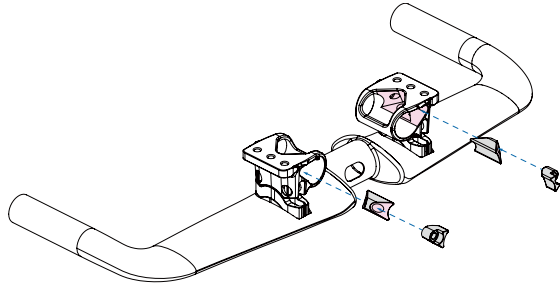
Pila de la barra de descanso		Altura del espaciador (mm)	Espaciadores usados	Longitud del perno (mm)
Ergo / Race 10 mm	Ergo / Race 5mm			
55	50	0	0	20
60	55	5	5	25
65	60	10	10	30
70	65	15	5, 10	35
75	70	20	20	40
80	75	25	5, 20	45
85	80	30	10, 20	50
90	85	35	5, 10, 20	55
95	90	40	40	60
100	95	45	40, puente	65
105	100	50	5, 40, puente	70
110	105	55	10, 40, puente	75
115	110	60	5, 10, 40, puente	80
120	115	65	20, 40, puente	85
125	120	70	5, 20, 40, puente	90



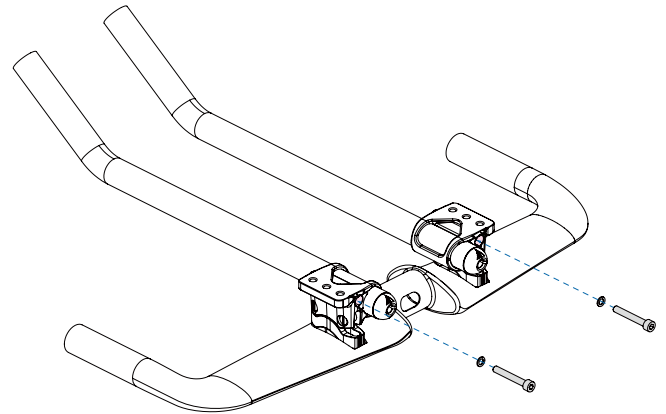
# INSTRUCCIONES DE INSTALACIÓN

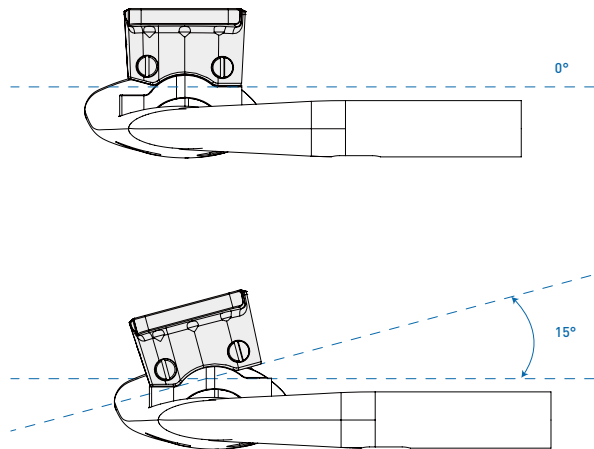
1. Ensamble el soporte y los elevadores.
  - a. Punta de montaje: generalmente es más fácil comenzar con el perno en la parte delantera del soporte.
  - b. Use la ranura del localizador en el lado del barril roscado (en el soporte de la aerobarra) para ayudar a alinear el barril para la instalación del perno.
2. Apriete los pernos hasta que el soporte de la aerobarra esté firmemente en su lugar y repita con el otro lado.
3. Instale las extensiones en la posición deseada y apriete el perno de fijación de la extensión M3 con la llave hexagonal de 5 mm para que queden bien ajustadas.





4. Instale los cambiadores según las instrucciones del fabricante del cambiador. Recomendamos aplicar una capa ligera del compuesto de montaje en el interior del extensor antes de instalar la palanca de cambios.
5. Instale los cables según las instrucciones del fabricante de la palanca de cambios.
6. Verifique la colocación de los soportes y las extensiones, luego use la llave de torque con un accesorio de 5 mm para apretar la abrazadera del soporte de la aerobarra a 6 Nm.
7. A continuación, utilice la llave dinamométrica con un accesorio de 4mm para apretar la abrazadera de extensión a 5 Nm.

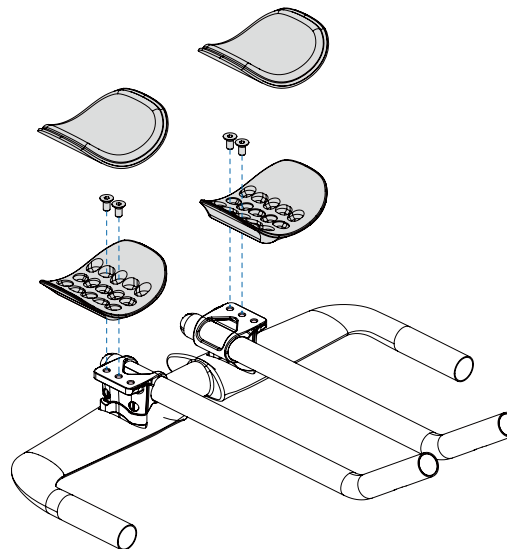




**ADVERTENCIA:**

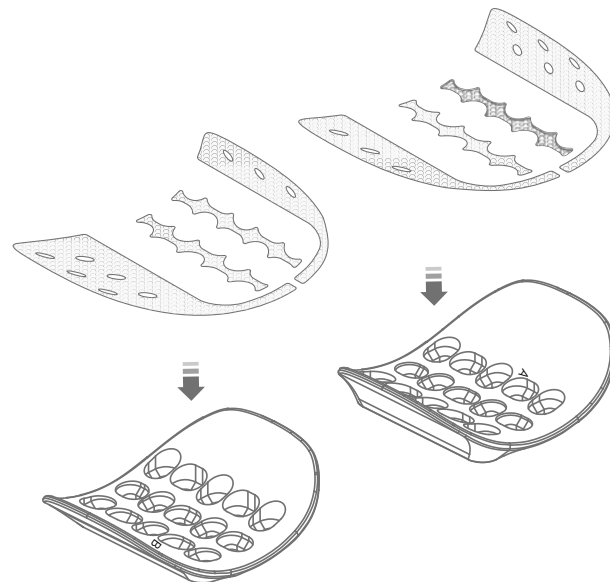
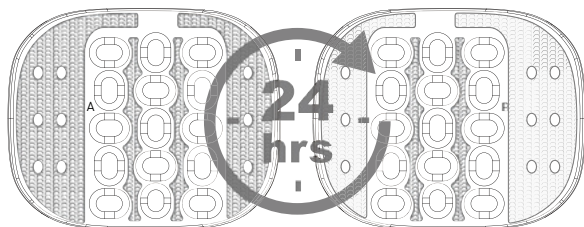
El uso de pernos que son demasiado largos para los elevadores y soportes prevenirá una instalación correcta. Los pernos que son demasiado cortos pueden provocar fallas durante el uso.

8. Fije los apoyabrazos a los soportes utilizando los tornillos avellanados M6x12mm. Tenga en cuenta que los apoyabrazos tienen un diseño de compensación, por eso se requiere cuidado para asegurar que cada lado esté colocado de la misma manera.
9. Aplique una capa ligera de grasa a la superficie de los pernos como una capa protectora contra los efectos del sudor.
10. Fije la almohadilla colocando cuidadosamente el gancho y el respaldo de bucle del apoyabrazos y mantenga firmemente durante 30 segundos. Repita el procedimiento para el otro apoyabrazos. Tenga en cuenta que las almohadillas en estos modelos de apoyabrazos son simétricas, por lo que no importa a qué lado se aplica cada almohadilla.

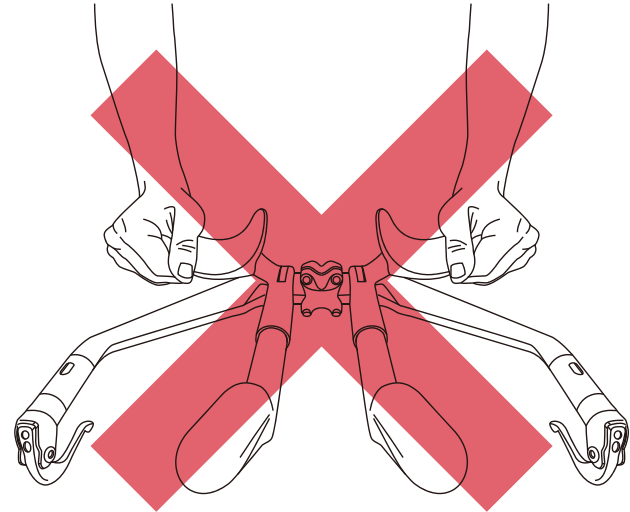
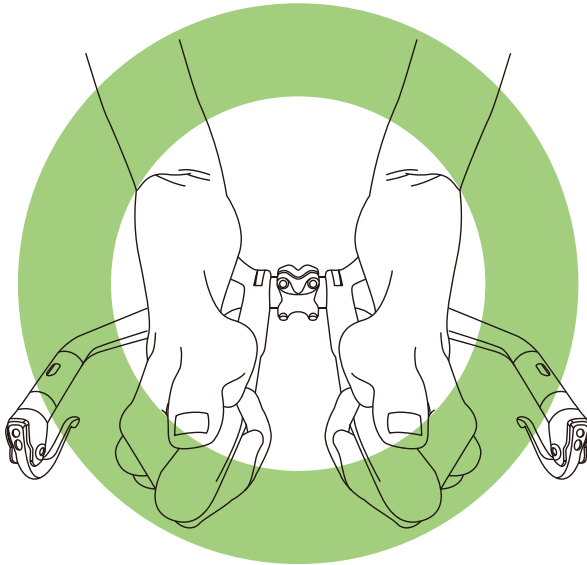



## CÓMO INSTALAR NUEVOS REPOSABRAZOS

1. Para montar los reposabrazos, primero asegúrese de que la cara interior del reposabrazos esté libre de pelusa y grasa; si el reposabrazos ha sido aplicado previamente con un gancho y una pegatina de bucle aplicado, el residuo debe ser removido primero mecánicamente o con un disolvente a base de cítricos.
2. Antes de aplicar el gancho y la pegatina de bucle, puede optar por limpiar la superficie con alcohol isopropílico para asegurar una buena adhesión. Retire el respaldo del gancho y pegatina de bucle y aplíquelo al reposabrazos, alisando la pegatina para asegurarse de que no haya burbujas de aire atrapadas debajo de ella.
3. Deje que la pegatina se cure por 24 horas antes de usar.



## USO DEL APOYABRAZOS



** ADVERTENCIA**  
**¡No ejerza fuerza sobre los lados de los apoyabrazos!**

## **ADVERTENCIA**

- Garantía limitada mundial de 2 años de Profile Design.
- Profile Design, LLC (distribuidor) otorga a al comprador minorista original ("usted") del producto Profile Design una garantía de (2) dos años a partir de la fecha de la compra minorista original para los materiales y mano de obra. Para obtener más información sobre esta garantía, sus exclusiones y sobre cómo realizar un reclamo dentro del período de garantía, comuníquese al +1 310.747.0085 (extensión 161) o visite [www.profile-design.com/pages/warranty](http://www.profile-design.com/pages/warranty).



2677 El Presidio Street  
Long Beach, CA 90810  
Ph: 310-884-7756

[www.profile-design.com](http://www.profile-design.com)

© Profile Design LLC