



***PROFILE  
DESIGN*** 

---

**AERIA ULTIMATE RACE BRACKET**

REVISION 01-12-11-2020

## EINLEITUNG

**Vielen Dank für den Kauf dieser Profile-Design-Aerobar-Halterung. Diese Anweisungen gelten für die Halterungen Aeria Ultimate Standard und Race.**

Bitte machen Sie sich gründlich mit dieser Anleitung vertraut, bevor Sie zur Installation übergehen. Zur Einhaltung der Profile-Design-Garantiebestimmungen ist eine ordnungsgemäße Installation erforderlich. Sofern Sie nicht mit der Installation von Aerobars und deren Zubehör vertraut sind, lassen Sie sich bitte von Ihrem örtlichen Profile-Design-Händler unterstützen. Dazu melden Sie sich bei [www.profile-design.com](http://www.profile-design.com) an und nutzen die „Händlersuche“ oder wenden sich telefonisch an den Profile-Design-Kundendienst unter der Nummer 888.800.5999.

**Hinweis an Händler: Wenn Sie dieses Produkt für einen Kunden installieren, geben Sie dem Kunden anschließend diese Anleitung mit.**

### Benötigte Werkzeuge und Materialien:

- 5-mm-Sechskantschlüssel
- 4-mm-Sechskantschlüssel
- Drehmomentschlüssel für eine 5-mm- und 4-mm-Sechskant-Aufsatz
- Montagepaste, wie Finishline Fiber Grip™
- Schmiermittel, wie Finishline Premium Grease
- Gewindekleber, wie Loctite® Threadlocker Blue 242®

## Das Halterungsset umfasst:

- Zwei (2) Aerobar-Halterungen mit Keilklemmsystem und Schraubenzylindern (Aluminium)

## Optionales mit diesen Halterungen kompatibles Zubehör

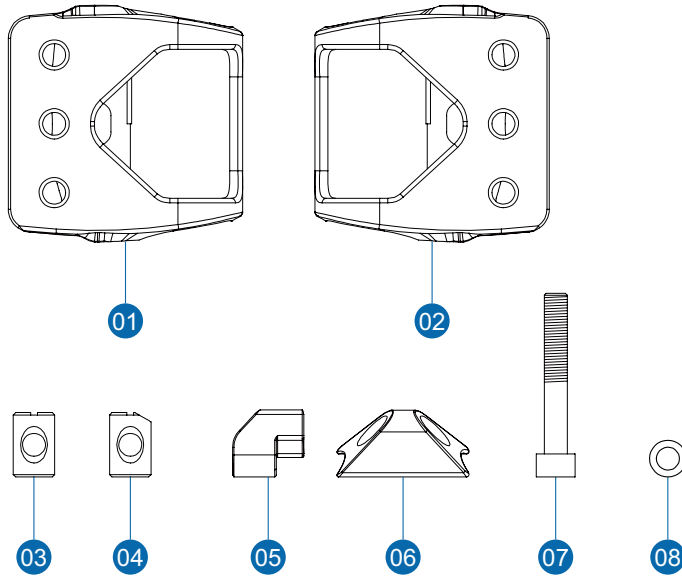
- Beliebige Profile-Design-Verlängerung
- Beliebige Profile-Design-Armlehne

### Falls etwas aus dem Halterungsset fehlen sollte, wenden Sie sich bitte an Ihren Händler.

Bitte beachten Sie, dass Gewindeteile von Profile Design während der Produktion mit einem speziellen blauen Gewindegewandmittel vorbehandelt wurden. Dieses spezielle Mittel kann leicht an den Gewinden aller bereitgestellten Schrauben erkannt werden. Falls Sie dieses Gewindegewandmittel nicht entdecken oder die Schraube erneut installieren, sollten Sie vor der Montage erneut ein geeignetes Gewindegewandmittel von Loctite® oder einem anderen Hersteller auftragen.

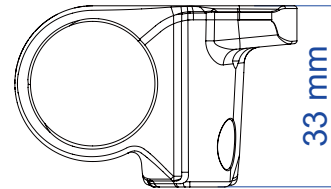
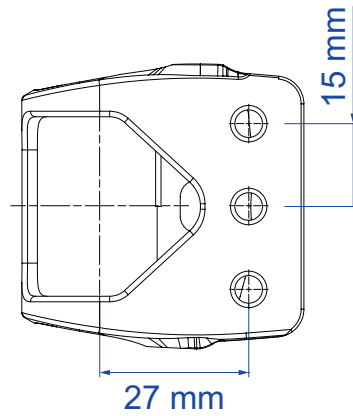
**WARNUNG: Überprüfen Sie die Halterung regelmäßig auf Beschädigungen, insbesondere auf tiefe Kratzer in der Eloxierung, da diese Zersetzung begünstigen und das Material der Basis schwächen können. Tauschen Sie die Halterung aus, falls Sie Schäden bemerken oder die Halterung in einen Unfall verwickelt wurde.**

# KOMPONENTENLISTE

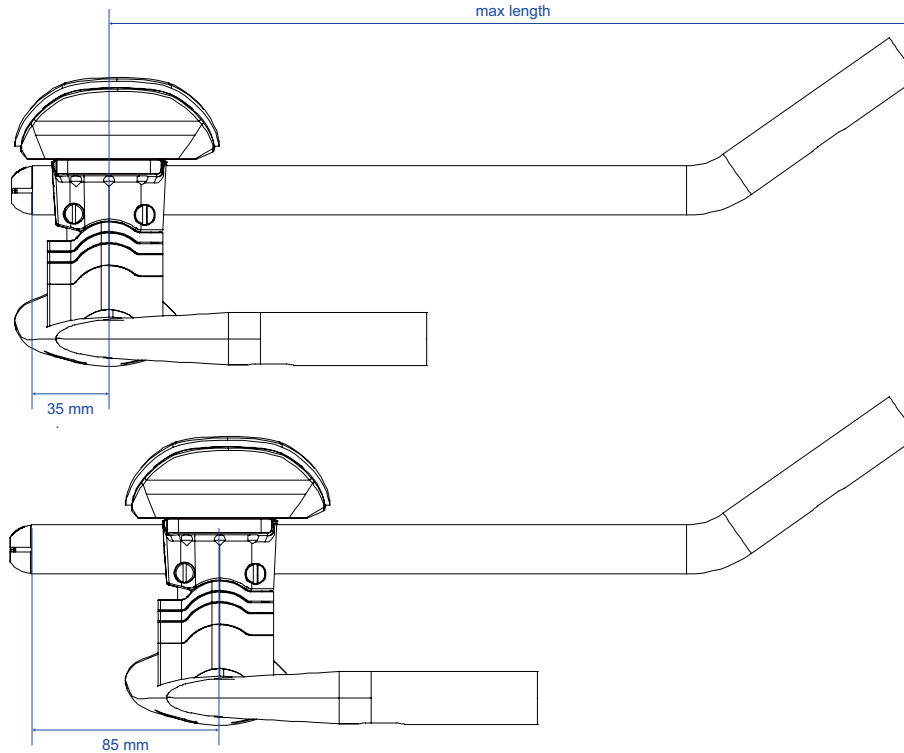


Ben. Anz.	Teile-Nr.	Ref. -Nr.	Teilebeschreibung
1	189382	1	Halterung – Aeria Ult Rave, obere Halterung, DM, eloxierte Legierung, schwarz, L (mit Montageanzeige)
1	189383	2	Halterung – Aeria Ult Rave, obere Halterung, DM, eloxierte Legierung, schwarz, R (mit Montageanzeige)
2	274461	3	Zylinder – Aeria-Halterung mit Steckplatz, schwarz
2	274462	4	Zylinder – Aeria-Halterung mit Steckplatz und Schräge, schwarz
2	274452	5	Keil, klein – J5, intern
2	274454	6	Keil, klein – Aeria Ult, intern
2	313585	7	Schraube – M5*35SHB, schwarz, mit Stopfmutter
2	275565	8	Unterlegscheibe – M5, Silber (ACRM1)

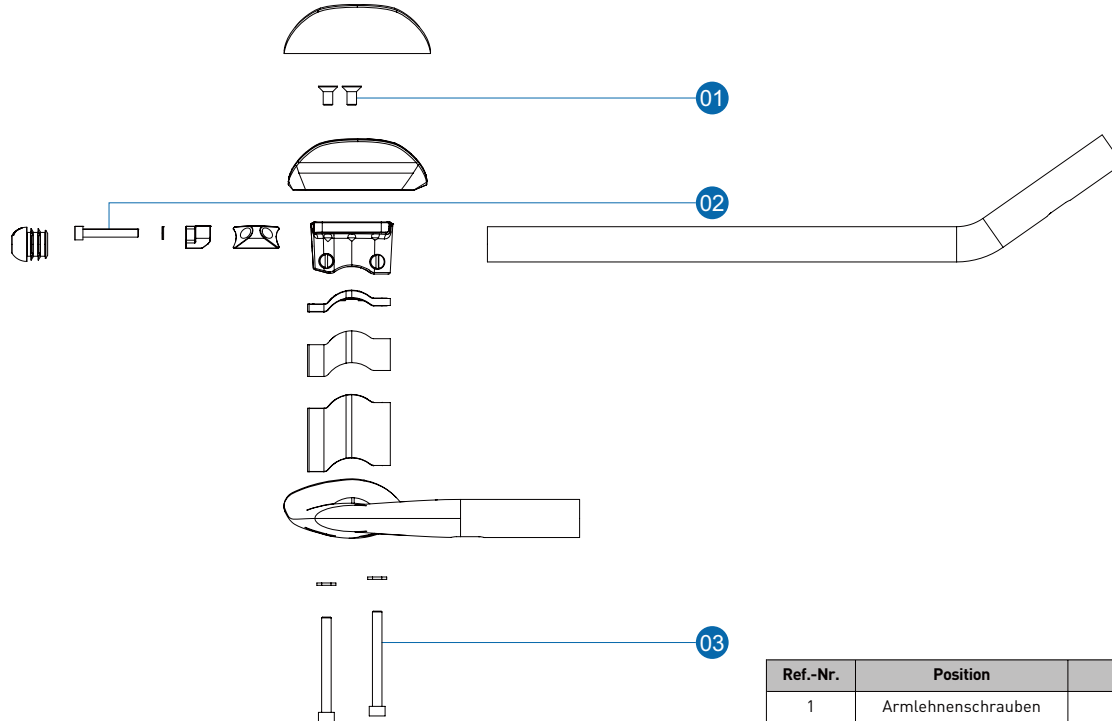
## TEILEZEICHNUNGEN



# PRODUKTSPEZIFISCHE EINRICHTUNGSBESCHRÄNKUNGEN

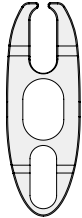


## DREHMOMENTEINSTELLUNGEN

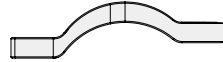


Ref.-Nr.	Position	Schraubengröße	Drehmoment
1	Armlehenschrauben	M6x12mm CS	4.7Nm [42 inlbf]
2	Verlängerungsklemme	M5x35mm	5Nm [44 inlbf]
3	Halterungsklemme	M6x20mm-90mm	6Nm [53 inlbf]

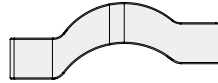
# SCHRAUBENLÄNGEN



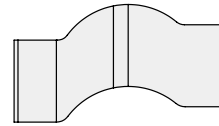
Abstandhalter



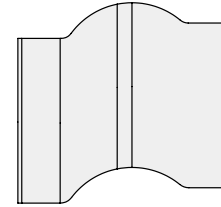
Höhe: 5 mm



Höhe: 10 mm

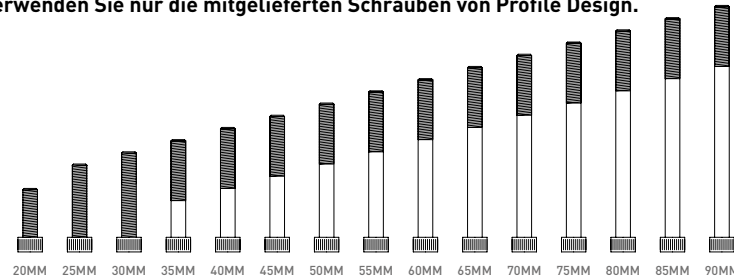


Höhe: 20 mm



Höhe: 40 mm

**⚠ Verwenden Sie nur die mitgelieferten Schrauben von Profile Design.**

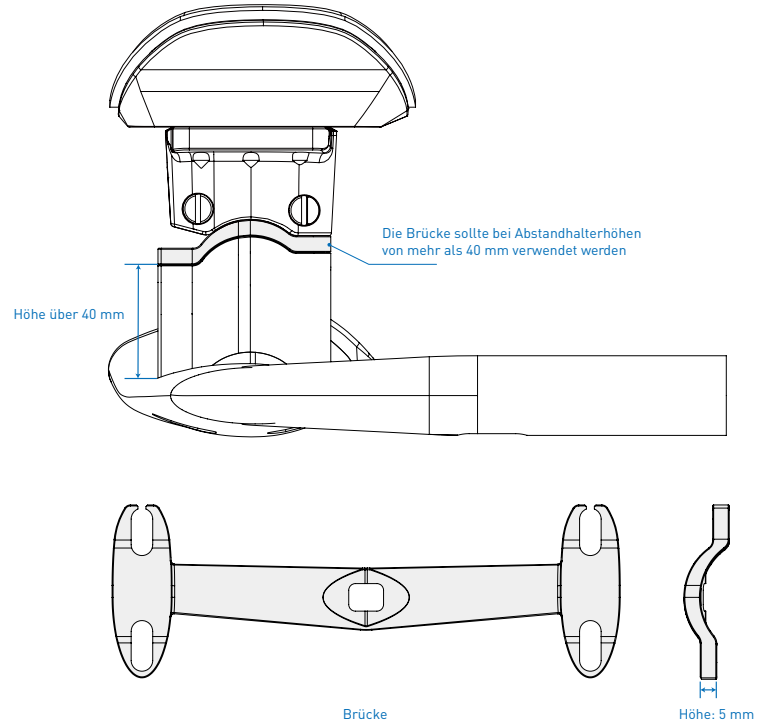


Riser (mm)	0	5	10	15	20	25	30	35	40	45	50	55	60	65	70	75	80
Schraube (mm)	20	25	30	35	40	45	50	55	60	65	70	75	80	85	90	Non	Non



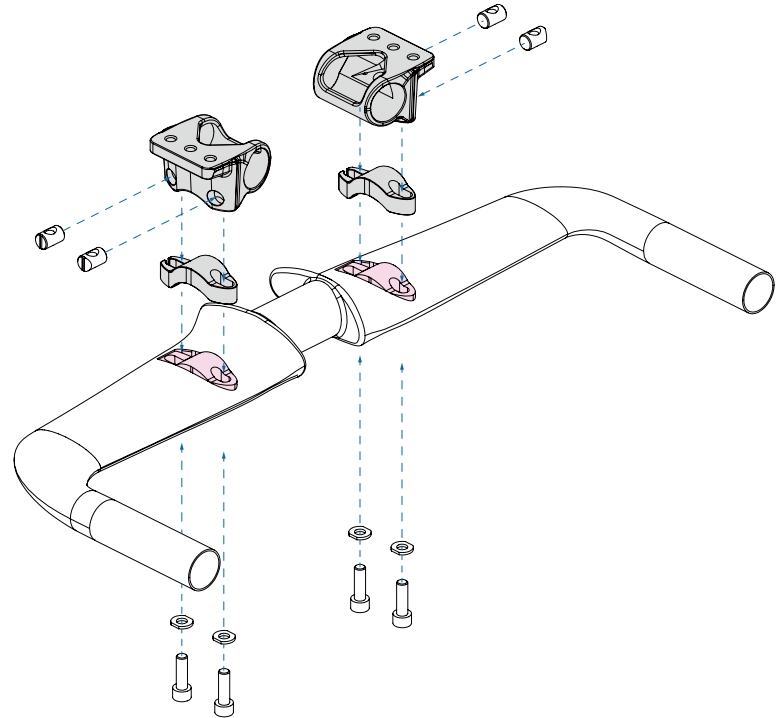
# SCHRAUBENLÄNGEN

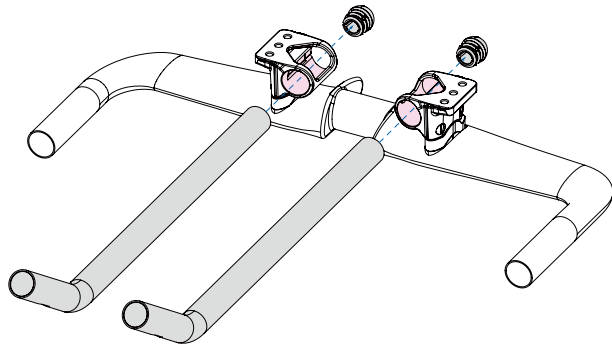
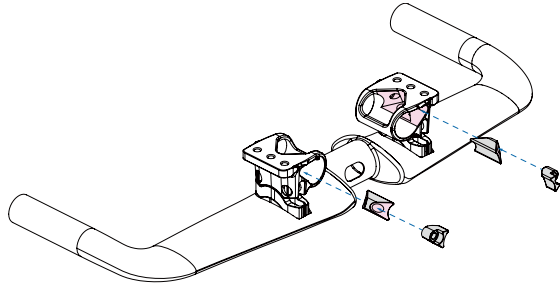
Aerobar-Stack		Abstandhalterhöhe (mm)	Verwendete Abstandhalter	Schraubenlänge (mm)
Ergo / Race 10 mm	Ergo / Race 5 mm			
55	50	0	0	20
60	55	5	5	25
65	60	10	10	30
70	65	15	5, 10	35
75	70	20	20	40
80	75	25	5, 20	45
85	80	30	10, 20	50
90	85	35	5, 10, 20	55
95	90	40	40	60
100	95	45	40, Brücke	65
105	100	50	5, 40, Brücke	70
110	105	55	10, 40, Brücke	75
115	110	60	5, 10, 40, Brücke	80
120	115	65	20, 40, Brücke	85
125	120	70	5, 20, 40, Brücke	90



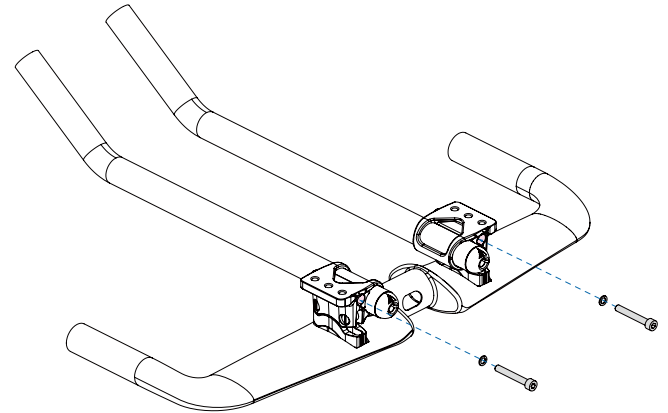
# INSTALLATIONSANLEITUNG

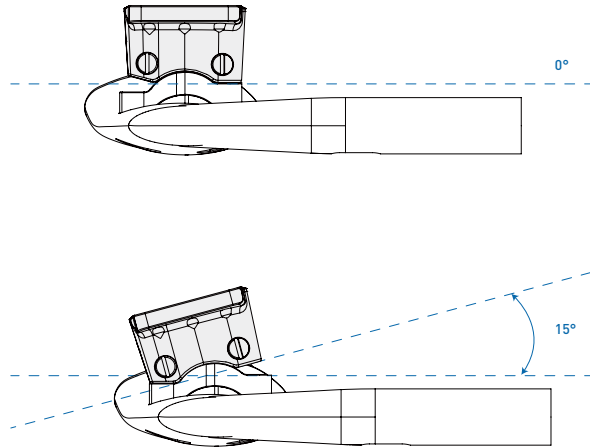
1. Montieren Sie Halterung und Riser.
  - a. Montagetipp – es ist üblicherweise einfacher, mit der Schraube an der Vorderseite der Halterung zu beginnen.
  - b. Verwenden Sie die Rille des Positionierers an der Seite des Gewindezylinders (in der Aerobar-Halterung), um den Zylinder bei der Schraubeninstallation zu führen.
2. Ziehen Sie die Schrauben fest, bis die Aerobar-Halterung sicher befestigt ist. Wiederholen Sie den Vorgang auf der anderen Seite.
3. Installieren Sie die Verlängerungen an der gewünschten Position und ziehen Sie die M3-Schraube zur Befestigung der Verlängerung mit dem 5-mm-Sechskantschlüssel fest, bis sie sicher hält.





4. Installieren Sie die Schalthebel gemäß Anweisungen des Schalthebel-Herstellers. Wir empfehlen, vor Installation der Schalthebel eine dünne Montagepasteschicht auf die Innenflächen der Verlängerung aufzutragen.
5. Installieren Sie die Kabel gemäß Anleitung des Schaltungsherstellers.
6. Prüfen Sie die Platzierung der Halterungen und Erweiterungen, ziehen Sie dann mit dem Drehmomentschlüssel mit 5-mm-Aufsatz die Aerobar-Halterungsklemme bis 6 Nm fest.
7. Ziehen Sie dann die Verlängerungsklemme mit dem Drehmomentschlüssel mit 4-mm-Aufsatz bis 5 Nm an.

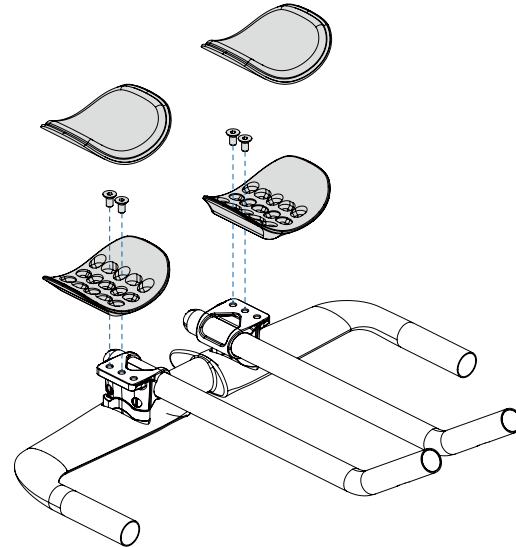




**WARNUNG:**

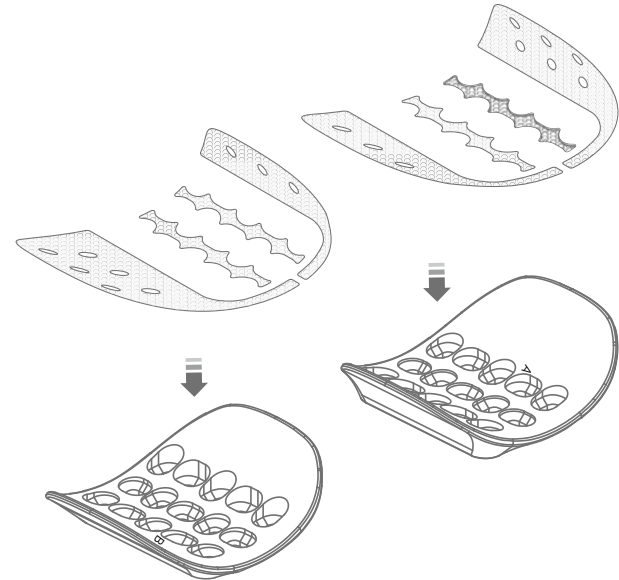
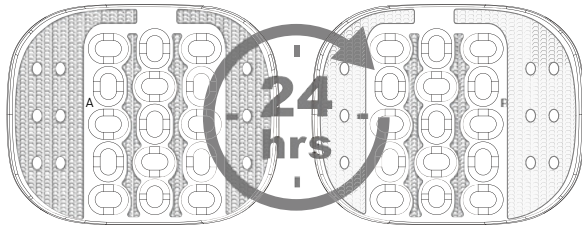
Eine richtige Installation ist nicht möglich, wenn Sie Schrauben verwenden, die zu lang für Risier und Halterung sind. Zu kurze Schrauben können während der Verwendung versagen.

8. Befestigen Sie die Armlehnen mit versenkten M6x12mm-Schrauben an den Halterungen. Denken Sie daran, dass die Armlehnen versetzt gestaltet sind, weshalb Sie darauf achten müssen, dass beide Seiten identisch positioniert sind.
9. Tragen Sie eine dünne Schicht Fett als Schutzschicht vor den Auswirkungen von Schweiß auf die Oberfläche der Schrauben auf.
10. Bringen Sie das Polster an, indem Sie es vorsichtig an der Folie des Klettverschlusses der Armlehne platzieren und 30 Sekunden festdrücken. Wiederholen Sie dies bei der anderen Armlehne. Beachten Sie, dass die Polster bei diesen Modellen symmetrisch sind, sodass es keine Rolle spielt, auf welcher Seite Sie das jeweilige Polster anbringen.

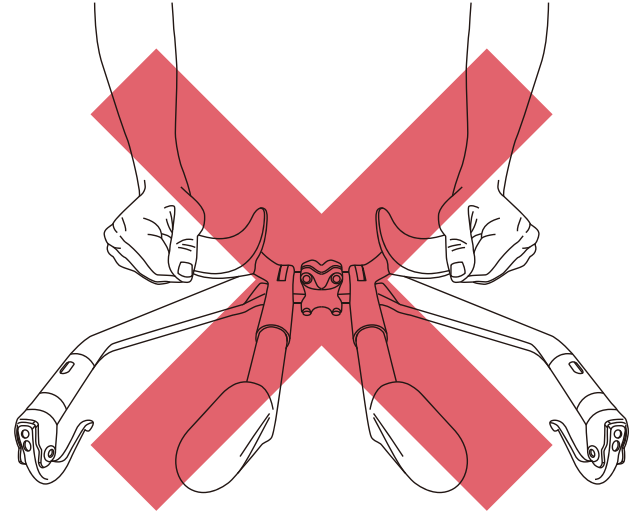
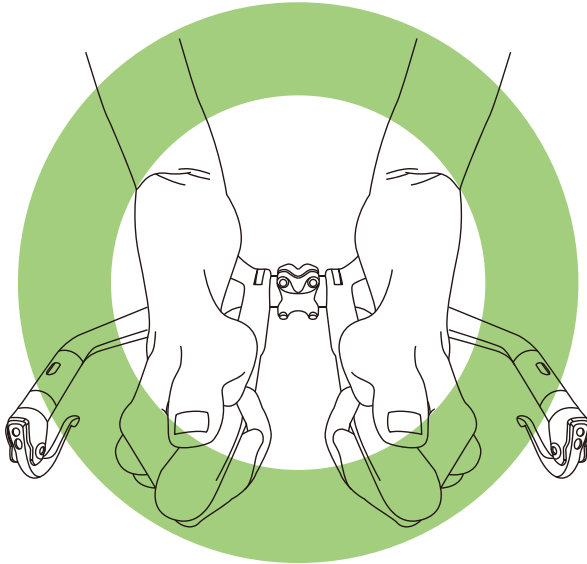


## MONTIEREN VON NEUEN ARMAUFLAGEN

1. Achten Sie bei der Anbringung der Armauflagen zunächst darauf, dass die Innenseiten der Armauflagen frei von Fusseln und Fett sind. Falls an der Armauflage zuvor ein Klettverschlussaufkleber angebracht war, sollten Sie die Reste zunächst mechanisch oder mit einem zitrusbasierten Lösungsmittel entfernen.
2. Vor Anbringung des Klettverschlussaufklebers können Sie die Oberfläche zur Gewährleistung einer guten Haftung mit Isopropylalkohol abwischen. Entfernen Sie die Folie des Klettverschlussaufklebers und bringen Sie ihn an der Armauflage an. Streichen Sie den Aufkleber glatt, sodass sich keine Luftbläschen darunter befinden.
3. Lassen Sie den Aufkleber vor der Benutzung 24 Stunden aushärten.



## ARMREST NUTZUNG



 **WARNUNG**

Üben Sie keine Kraft auf die Seite der Armlehnen aus!

 **WARNUNG**

- Weltweit auf zwei Jahre beschränkte Profile Design-Gewährleistung.
- Profile Design, LLC (Vertriebs Händler) garantiert dem ursprünglichen Käufer („Sie“), dass das Profile Design-Produkt, für das Sie diese Gewährleistung erhalten, über einen Zeitraum von (2) zwei Jahren ab dem ursprünglichen Kaufdatum keine Material- oder Verarbeitungsmängel aufweisen wird. Weitere Details zu dieser Gewährleistung, ihren Ausschlüssen und/oder ihrer Inanspruchnahme erhalten Sie telefonisch unter +1 310.747.0085, Durchwahl 161, oder bei einem Aufruf der Seite [www.profile-design.com/pages/warranty](http://www.profile-design.com/pages/warranty)



2677 El Presidio Street  
Long Beach, CA 90810  
Ph: 310-884-7756

[www.profile-design.com](http://www.profile-design.com)

© Profile Design LLC