



**PROFILE
DESIGN**

AERIA ULTIMATE AEROBARS

REVISION 01-02-17-2020

EINLEITUNG

Vielen Dank für den Kauf dieses Profile-Design-Aerobar. Diese Anweisungen gelten für die Aerobar Aeria Ultimate mit Ergo-, Race- oder Boom-Armlehnen und beliebiger Profile-Design-Verlängerung

Bitte machen Sie sich gründlich mit dieser Anleitung vertraut, bevor Sie zur Installation übergehen. Zur Einhaltung der Profile-Design-Garantiebestimmungen ist eine ordnungsgemäße Installation erforderlich. Sofern Sie nicht mit der Installation von Aerobars und deren Zubehör vertraut sind, lassen Sie sich bitte von Ihrem örtlichen Profile-Design-Händler unterstützen. Dazu melden Sie sich bei www.profile-design.com an, nutzen die Händlersuche oder wenden sich telefonisch an den Profile-Design-Kundendienst unter 888-800-5999.

Hinweis an Händler: Wenn Sie dieses Produkt für einen Kunden installieren, geben Sie dem Kunden anschließend diese Anleitung mit.

Benötigte Werkzeuge und Materialien:

- 5-mm-Sechskantschlüssel
- 4-mm-Sechskantschlüssel
- Drehmomentschlüssel für eine 5-mm- und 4-mm-Sechskant-Aufsatz
- Montagepaste, wie Finishline Fiber Grip™
- Schmiermittel, wie Finishline Premium Grease
- Gewindekleber, wie Loctite® Threadlocker Blue 242®
- Isopropylalkohol
- Schneidkante
- Metallsäge (32T-Klinge für Carbon, 18T für Aluminium)
- Oder ein Rohrschneider für Aluminium
- Halbrunde Feile
- Isolierband
- Sauberes, flusenfreies Tuch

Das Aerobar-Set umfasst:

- Eine (1) Kohlefaser-Basisstange
- Zwei (2) Aerobar-Halterungen mit Keilklemmsystem (Aluminium)
- Vier (4) Schrauben M6 x 20/25/30/35/40/45/50/55/60/65/70/75/80/85/90
- Vier (4) quadratische M6-Unterlegscheiben
- Zwei (2) Carbon-Verlängerungen
- Zwei (2) Armlehnenbecher
- Zwei (2) Armpolster (Schaumstoff)
- Zwei (2) Klettverschlussaufkleber
- Vier (4) versenkte M6x12-Schrauben
- Aerobar-Riser-Set, einschließlich Brücke

Optionales mit dieser Aerobar kompatibles Zubehör

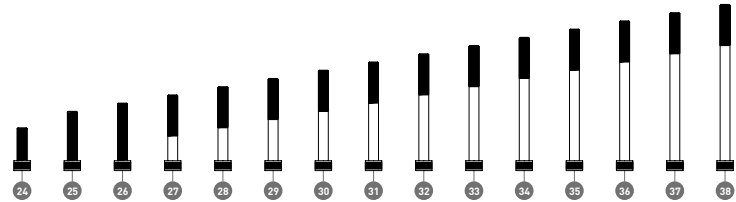
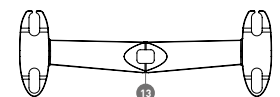
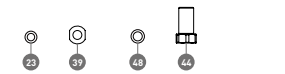
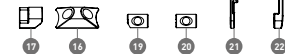
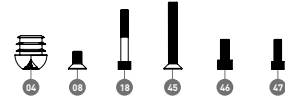
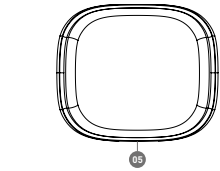
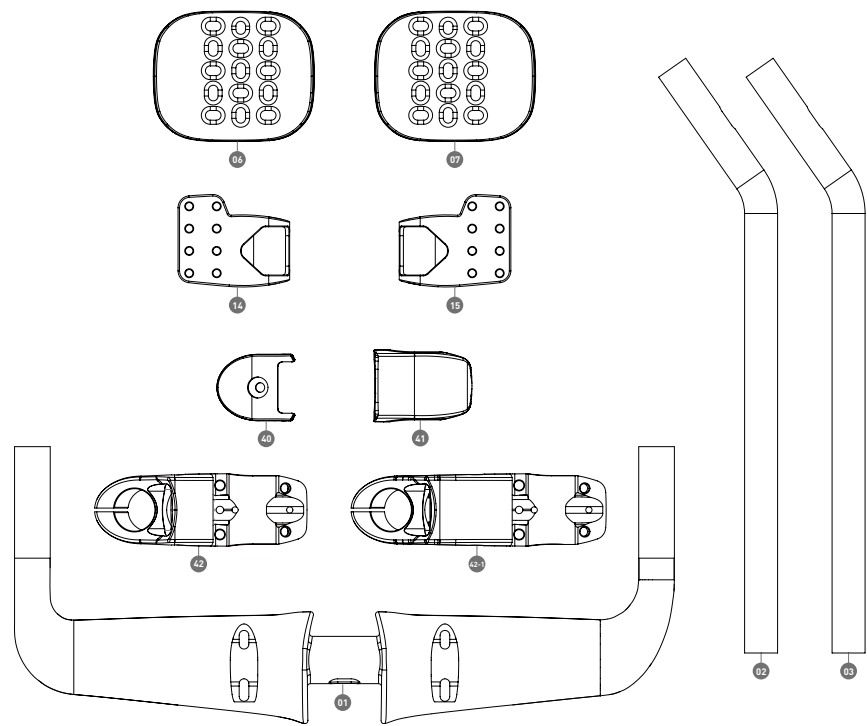
- Aero-Ultimate-Vorbau von Profile Design
- Profile Design 3/One Bremshebel
- Hydrationsysteme von Profile Design, wie FC- und HC-Serie

Falls etwas aus dem Aerobar-Set fehlen sollte, wenden Sie sich bitte an Ihren Händler.

Bitte beachten Sie, dass Gewindeteile von Profile Design während der Produktion mit einem speziellen blauen Gewindesicherungsmittel vorbehandelt wurden. Dieses spezielle Mittel kann leicht an den Gewinden aller bereitgestellten Schrauben erkannt werden. Falls Sie dieses Gewindesicherungsmittel nicht entdecken oder die Schraube erneut installieren, sollten Sie vor der Montage erneut ein geeignetes blaues Gewindesicherungsmittel von Loctite® oder einem anderen Hersteller auftragen.

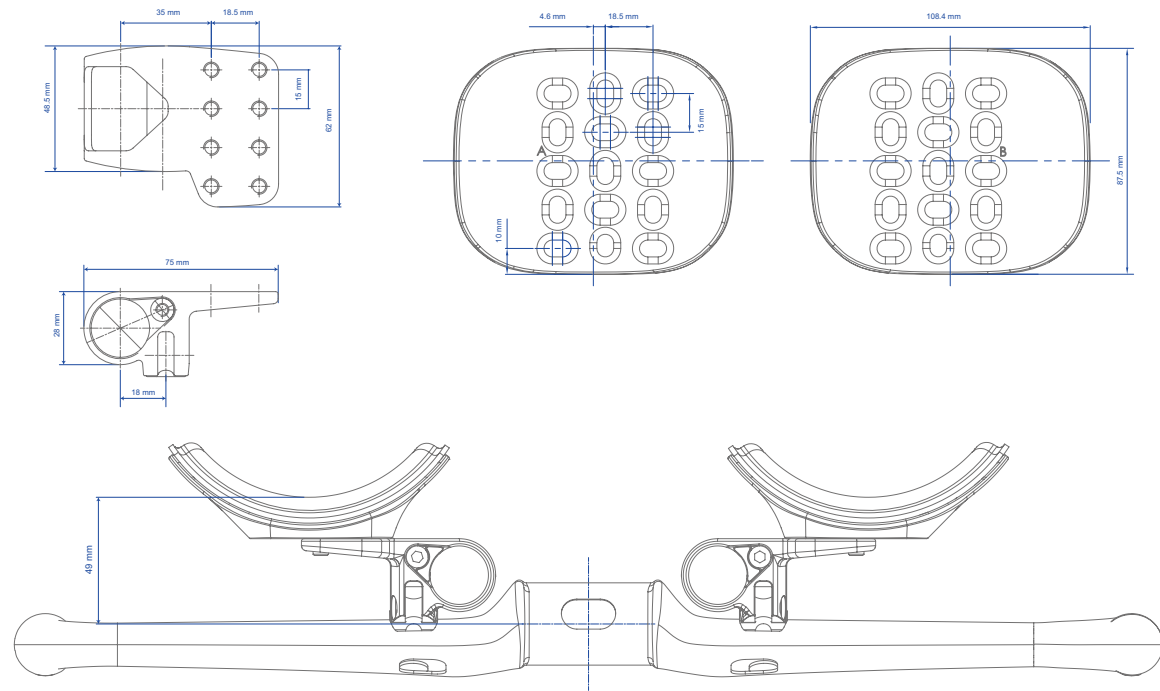
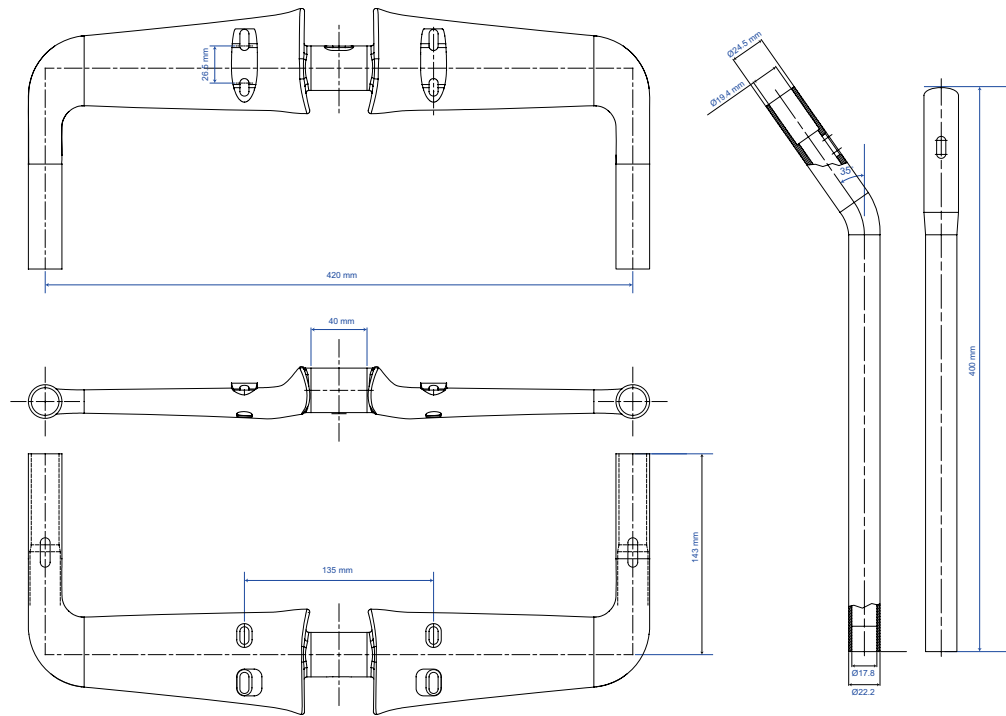
WARNUNG: Überprüfen Sie die Aerobar regelmäßig auf Beschädigungen, insbesondere auf tiefe Kratzer in der Eloxierung (Aluminiumteile) oder transparenten Beschichtung (Carbon-Teile), da diese den Verschleiß begünstigen und das Basismaterial schwächen können. Tauschen Sie die Aerobar aus, falls Sie Schäden bemerken oder in einen Unfall verwickelt wurden.

KOMPONENTENLISTE

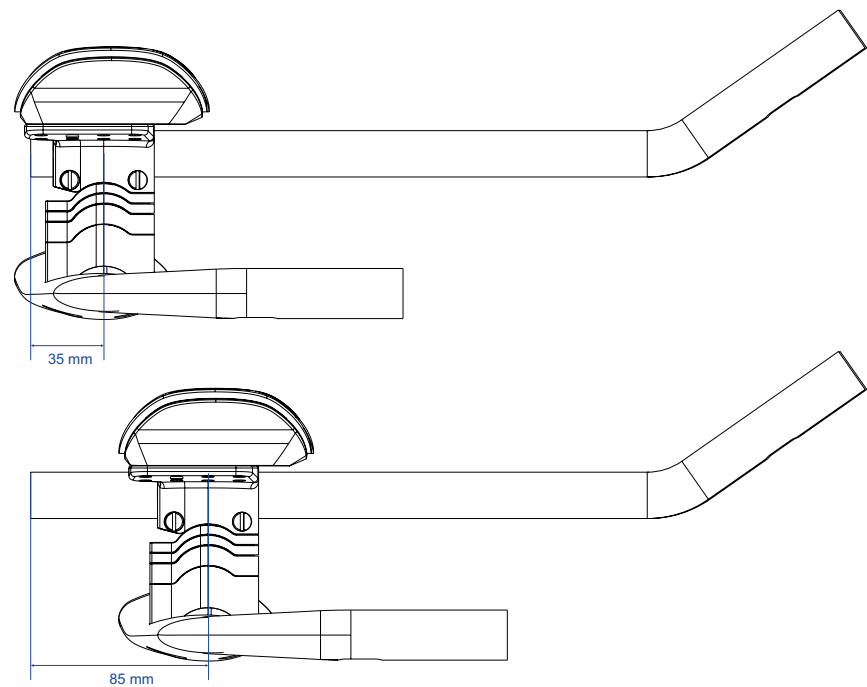


Ref.-Nr.	Teile-Nr.	Anzahl Req.	Teilebeschreibung
1	CA00479 / 852263	1	Aeria-Ult-Flügel II, 42 cm, UD, matt, schwarz
2	CA00504 / 852273	1	Verlängerung - 35C + 400 mm, Carbon, UD, matt, schwarz, ohne schwarzes Logo, rechts (B)
3	CA00503 / 852272	1	Verlängerung - 35C + 400 mm, Carbon, UD, matt, schwarz, ohne schwarzes Logo, links (A)
4	714467	2	Endstopfen - 35C+, schwarz, mit Kabelöffnung (Rückseite)
5	DG00104 / 485215	2	PAD - RACE/ERG0 10 mm
6	DG00102 / 200042	1	Armauflege - ERGO mit Hakenaufkleber Seite A
7	DG00103 / 200043	1	Armauflege - ERGO mit Hakenaufkleber Seite B
8	GA00277 / 313593	4	Schraube - M4x12 FHB mit Stopfmutter, rostfrei (SUS304)
9	AL00047 / 293147	2	Riser - Aeria Ult, schwarz, 5 mm
10	AL00048 / 293148	2	Riser - Aeria Ult, schwarz, 10 mm
11	AL00049 / 293149	2	Riser - Aeria Ult, schwarz, 20 mm
12	AL00050 / 293150	2	Riser - Aeria Ult, schwarz, 40 mm
13	AE00076 / 683188	1	Brücke - Aeria Ult, schwarz, 5 mm
14	AE00098 / 189375	1	Halterung - Aeria Ult, obere Halterung, DM, eloxierte Legierung, schwarz, L (mit Montageanzeige)
15	AE00099 / 189376	1	Halterung - Aeria Ult, obere Halterung, DM, eloxierte Legierung, schwarz, R (mit Montageanzeige)
16	ALD00422Z / 274454	2	Keil, klein - Aeria Ult, intern
17	ALD00402Z / 274452	2	Keil, klein - J5, intern
18	GA00270 / 313585	2	Schraube - M6*35SHB, schwarz, mit Stopfmutter
19	GB00062 / 274462	2	Zylinder - Aeria-Halterung mit Steckplatz und Schräge, schwarz
20	GB00061 / 274461	2	Zylinder - Aeria-Halterung mit Steckplatz, schwarz
21	ALD00382Z / 189348	1	Halterung oben, J5, STA
22	ALD00392Z / 189349	1	Halterung unten, J5, STA
23	GC00020Z / 275545	4	Unterlegscheibe - M5, Silber (ACRM1)
24	GA00242 / 313528	4	Schraube - M4*20SHB, schwarz, mit Stopfmutter
25	GA00243 / 313531	4	Schraube - M4*25SHB, schwarz, mit Stopfmutter
26	GA00244 / 313532	4	Schraube - M4*30SHB, schwarz, mit Stopfmutter
27	GA00236 / 313530	4	Schraube - M4*35SHB, schwarz, mit Stopfmutter
28	GA00239 / 313533	4	Schraube - M4*40SHB, schwarz, mit Stopfmutter
29	GA00240 / 313534	4	Schraube - M4*45SHB, schwarz, mit Stopfmutter
30	GA00241 / 313535	4	Schraube - M4*50SHB, schwarz, mit Stopfmutter
31	GA00253 / 313537	4	Schraube - M6*55SHB, schwarz, mit Stopfmutter
32	GA00244 / 313538	4	Schraube - M6*60SHB, schwarz, mit Stopfmutter
33	GA00245 / 313539	4	Schraube - M6*65SHB, schwarz, mit Stopfmutter
34	GA00256 / 313540	4	Schraube - M6*70SHB, schwarz, mit Stopfmutter
35	GA00252 / 313541	4	Schraube - M6*75SHB, schwarz, mit Stopfmutter
36	GA00249 / 313542	4	Schraube - M6*80SHB, schwarz, mit Stopfmutter
37	GA00233 / 313543	4	Schraube - M6*85SHB, schwarz, mit Stopfmutter
38	GA00262 / 313544	4	Schraube - M6*90SHB, schwarz, mit Stopfmutter
39	GC00035Z / 275674	4	Unterlegscheibe 6 x 12 x 1,5 UCP
40	AQ00037 / 323199	1	Headset - obere Kappe des Aeria-Ultimate-Vorbaus, schwarz (Revision 2018)
41	AB00562Z / 323197	1	Vordere Kappe - Aeria Ult
42	539135	1	Vorbau - Aeria Ult, 70 mm, Legierung, schwarz (Version 2018)
42-1	AB00560 / 539134	1	Vorbaukorpus - Aeria Ult, 100mm, Legierung, schwarz (Version 2018)
43	OAD0020Z / 274456	1	Kabelführung - Nudel
44	GA00222Z / 274457	1	Schraube für Vorderradbremse anpassen
45	313594	1	Schraube - M6*45FHB, schwarzes Chrom
46	GA00274 / 313579	4	Schraube - M6*14SHB, Edelstahl, schwarz, mit Stopfmutter
47	GA00248 / 313573	2	Schraube - M6*14 SHB
48	GC00022Z / 550006	4	Unterlegscheibe - M6*9x.8 SS

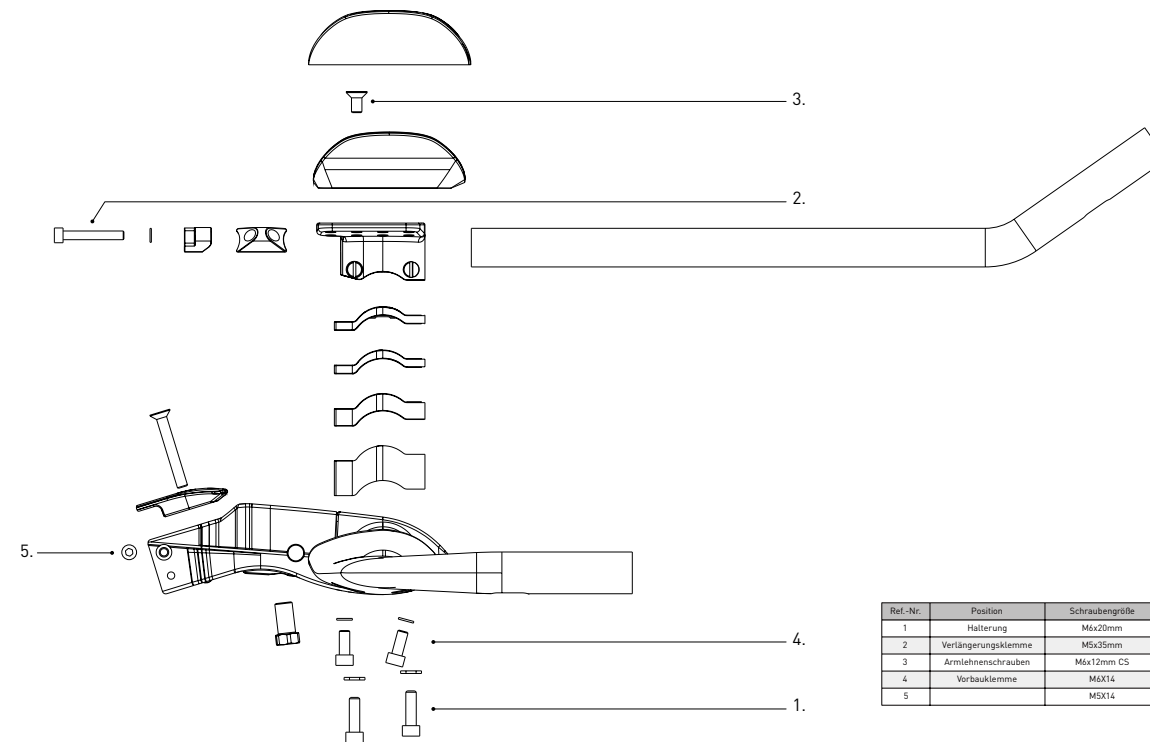
TEILEZEICHNUNGEN



PRODUKTSPEZIFISCHE EINRICHTUNGSBESCHRÄNKUNGEN

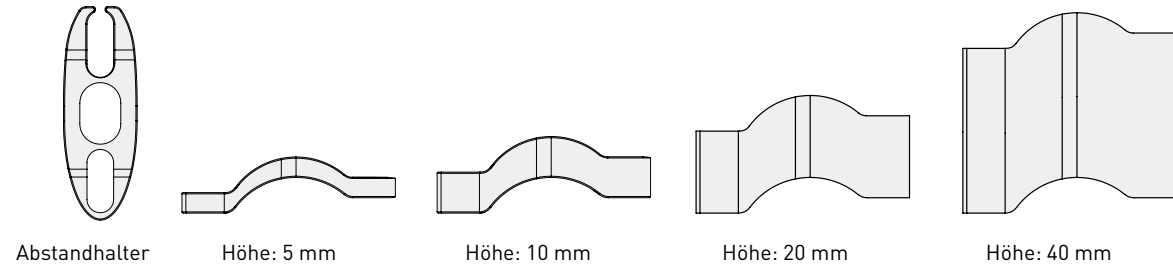


DREHMOMENTEINSTELLUNGEN

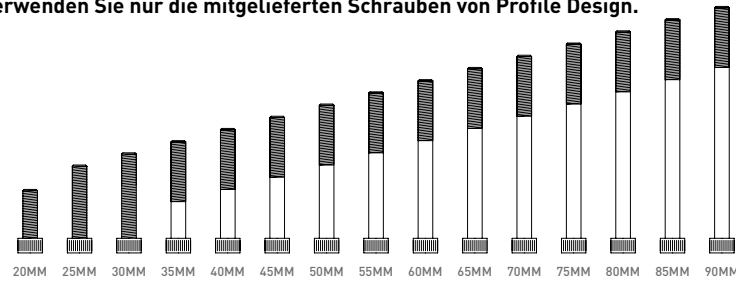


Ref.-Nr.	Position	Schraubengröße	Drehmoment
1	Halterung	M6x20mm	6 Nm
2	Verlängerungsklemme	M5x35mm	5 Nm
3	Armlehrenschrauben	M6x12mm CS	4,7 Nm
4	Vorbauklemme	M6X14	6 Nm
5		M5X14	5 Nm

SCHRAUBENLÄNGEN

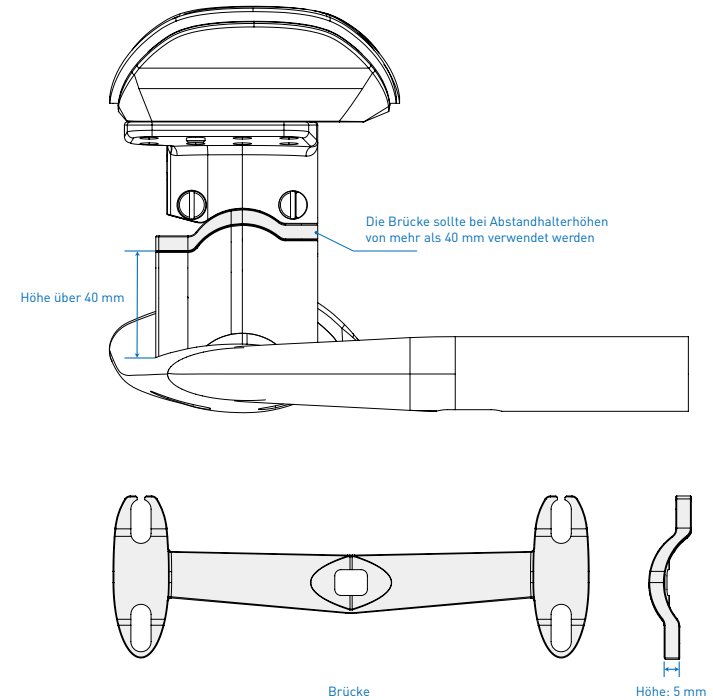


⚠ Verwenden Sie nur die mitgelieferten Schrauben von Profile Design.



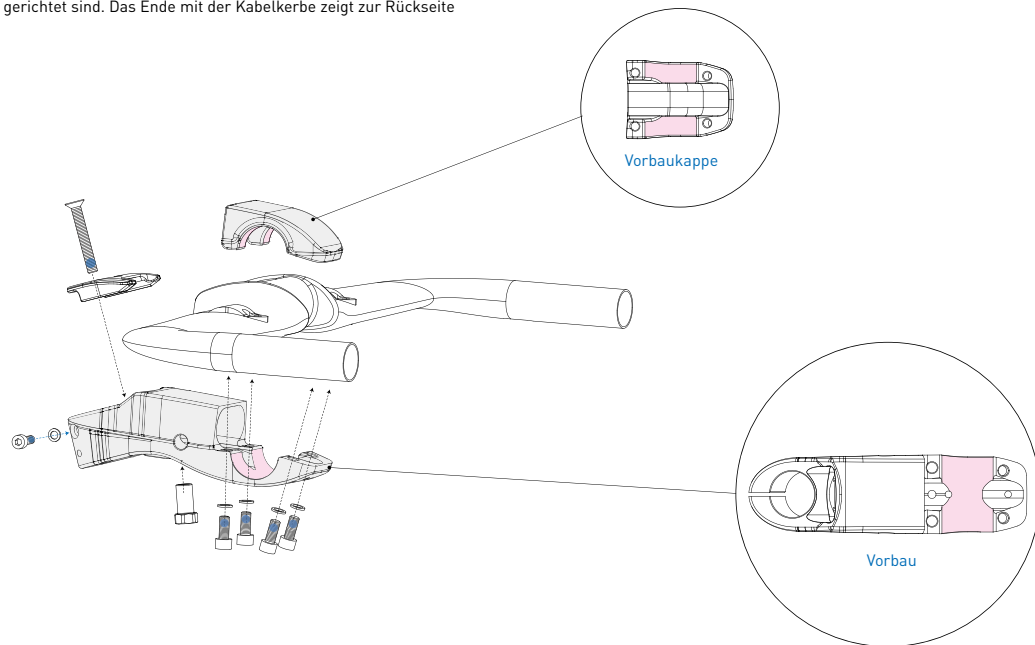
Riser (mm)	0	5	10	15	20	25	30	35	40	45	50	55	60	65	70	75	80
Schraube (mm)	20	25	30	35	40	45	50	55	60	65	70	75	80	85	90	Non	Non

Aerobar-Stack		Abstandhalterhöhe (mm)	Verwendete Abstandhalter	Schraubenlänge (mm)
Ergo / Race 10 mm	Ergo / Race 5 mm			
55	50	0	0	20
60	55	5	5	25
65	60	10	10	30
70	65	15	5, 10	35
75	70	20	20	40
80	75	25	5, 20	45
85	80	30	10, 20	50
90	85	35	5, 10, 20	55
95	90	40	40	60
100	95	45	40, Brücke	65
105	100	50	5, 40, Brücke	70
110	105	55	10, 40, Brücke	75
115	110	60	5, 10, 40, Brücke	80
120	115	65	20, 40, Brücke	85
125	120	70	5, 20, 40, Brücke	90



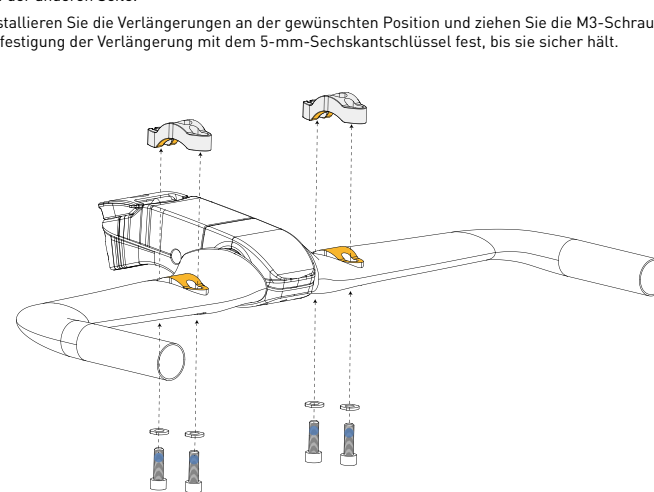
INSTALLATIONSANWEISUNGEN

1. Tragen Sie eine dünne Schicht der Montagepaste auf die gewölbte untere Oberfläche der Aerobar-Halterung auf.
2. Beachten Sie bei der Riser-Verwendung die Tabelle zur Schraubenlänge. Verwenden Sie bei Ihrer Einrichtung Schrauben der richtigen Länge. Montagepaste auf Kontaktflächen der Riser auftragen.
 - a) Beachten Sie, dass die Riser gerichtet sind. Das Ende mit der Kabelkerbe zeigt zur Rückseite der Stange.

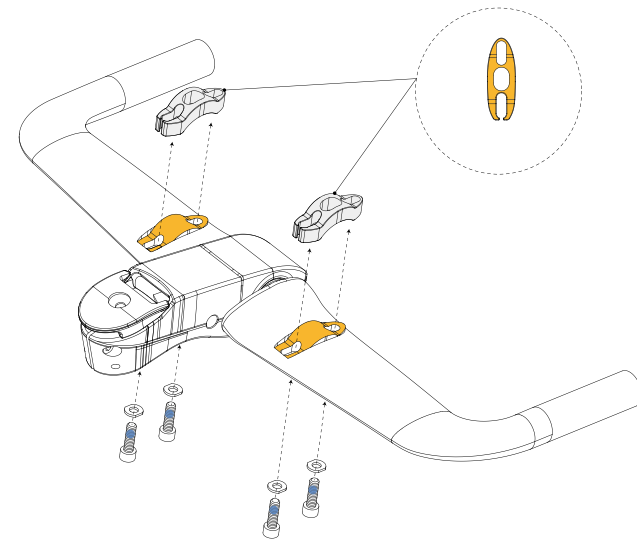


■ Montagepaste
■ Gewindekleber
■ Lithiumfett

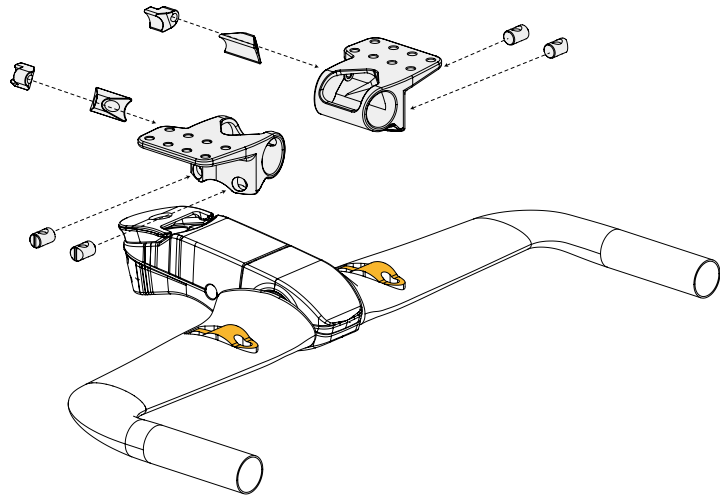
3. Montieren Sie Halterung und Riser.
 - a) Montagetipp – es ist üblicherweise einfacher, mit der Schraube an der Vorderseite der Halterung zu beginnen.
 - b) Verwenden Sie die Rille des Positionierers an der Seite des Gewindezylinders (in der Aerobar-Halterung), um den Zylinder bei der Schraubeninstallation zu führen.
4. Ziehen Sie die Schrauben fest, bis die Aerobar-Halterung sicher befestigt ist. Wiederholen Sie den Vorgang auf der anderen Seite.
5. Installieren Sie die Verlängerungen an der gewünschten Position und ziehen Sie die M3-Schraube zur Befestigung der Verlängerung mit dem 5-mm-Sechskantschlüssel fest, bis sie sicher hält.



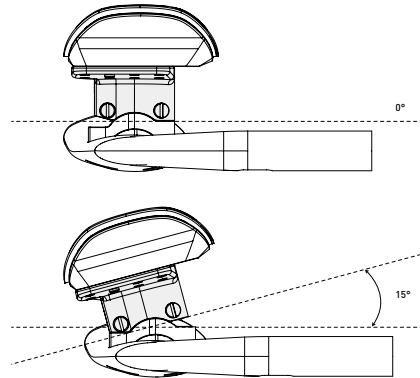
■ Montagepaste
■ Gewindekleber
■ Lithiumfett



6. Installieren Sie die Schalthebel gemäß Anweisungen des Schalthebel-Herstellers. Wir empfehlen, vor Installation der Schalthebel eine dünne Schicht Montagepaste auf die Innenflächen der Verlängerung aufzutragen.
7. Installieren Sie die Kabel gemäß Anleitung des Schaltungsherstellers.
8. Prüfen Sie die Platzierung der Halterungen und Erweiterungen, ziehen Sie dann mit dem Drehmomentschlüssel mit 5-mm-Aufsatz die AeroBar-Halterungsklemme bis 6 Nm fest.



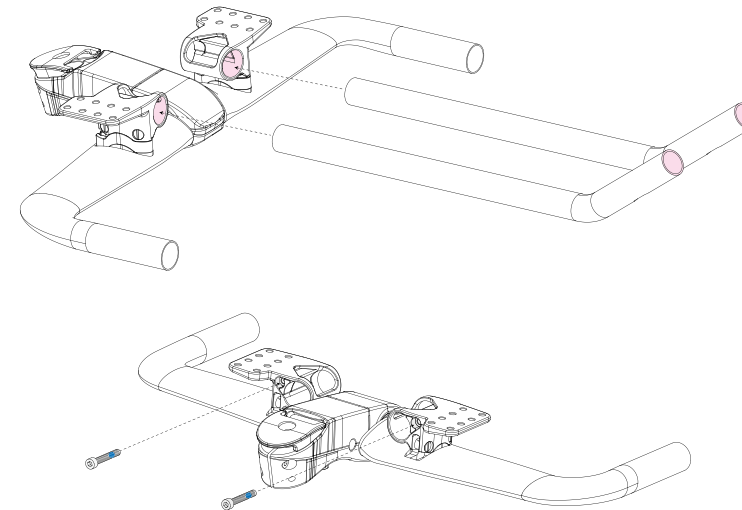
- Montagepaste
- Gewindekleber
- Lithiumfett



WARNUNG:
Eine richtige Installation ist nicht möglich, wenn Sie Schrauben verwenden, die zu lang für Riser und Halterung sind. Zu kurze Schrauben können während der Verwendung versagen.

VERLÄNGERUNGEN SCHNEIDEN

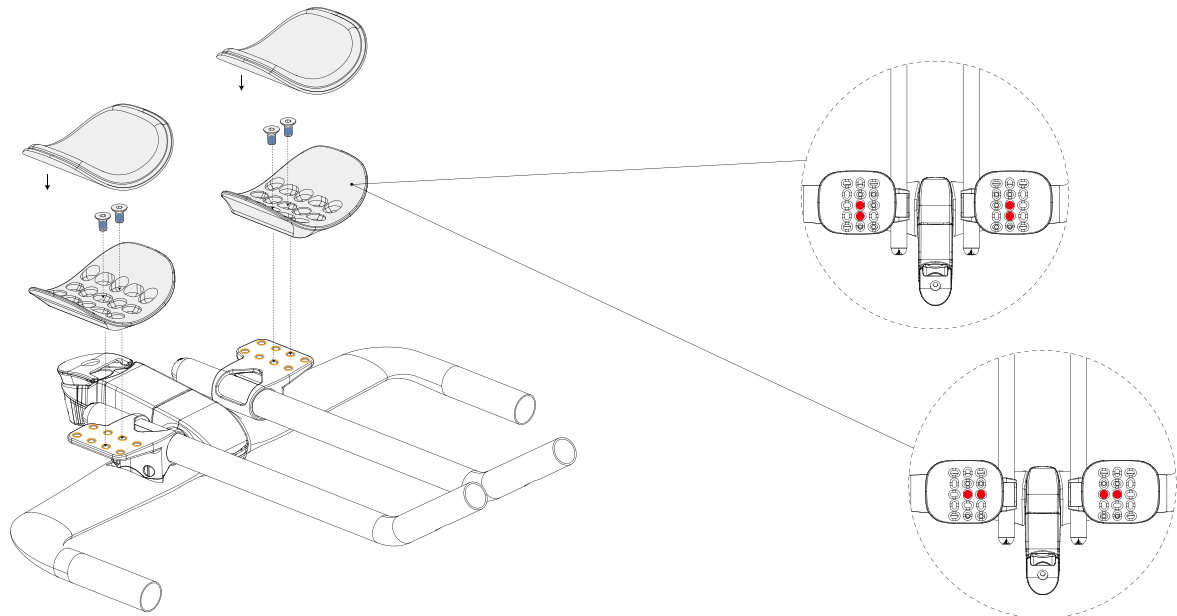
9. Ziehen Sie dann die Erweiterungsklemme mit einem Drehmomentschlüssel mit 4-mm-Aufsatz bis 5 Nm an.
10. Befestigen Sie die Armlehnen mit versenkten M6x12mm-Schrauben an den Halterungen. Denken Sie daran, dass die Armlehnen versetzt gestaltet sind, weshalb Sie darauf achten müssen, dass beide Seiten identisch positioniert sind.



- Montagepaste
- Gewindekleber
- Lithiumfett

1. Ermitteln Sie die benötigte Verlängerungslänge durch Anlegen an das Rad oder durch Abmessen der bisherigen Verlängerungen.
2. Markieren Sie den Punkt, an dem Sie einen Schnitt vornehmen möchten.
3. Wir empfehlen, Ihre Messungen nach Markieren der Schnittlinie noch einmal zu überprüfen, damit die Verlängerungen nicht versehentlich zu stark gekürzt werden.
4. Wenn Sie eine Schnittführung verwenden, fixieren Sie diese in einem Schraubstock. Setzen Sie die Verlängerung anschließend in die Führung und bringen Sie die markierte Schnittlinie mit dem Schlitz in der Schnittführung in Flucht.
 - a. Bei Aluminium wird ein Blatt mit 18 Zähnen empfohlen. Verwenden Sie einen Augenschutz.
 - b. Bei Kohlenstoff wird ein 32T- oder kohlenstoffspezifisches Blatt empfohlen. Wickeln Sie die Verlängerung an der Schnittlinie in Isolierband ein, damit die Kohlefasern am Austrittspunkt des Sägeblatts nicht splintern.
 - c. Tragen Sie beim Schneiden von Kohlenstoff eine Atemmaske, Handschuhe und Augenschutz. Entsorgen Sie die Staubreste dann vorsichtig. In der Luft getragene Staubpartikel stellen eine Gefahr für die Atemwege dar.
5. Schneiden Sie mit der Metallsäge mit kräftigen Zügen durch die Führung; lassen Sie das Sägeblatt die Arbeit erledigen. Üben Sie keinen übermäßigen Druck auf die Metallsäge aus; andernfalls kann das Blatt brechen und möglicherweise Verletzungen verursachen.
6. Alternativ: Wenn Sie mit einem Rohrschneider (nur bei Verlängerungen aus Aluminium) arbeiten, schützen Sie das Material auf beiden Seiten der Schnittlinie mit einer Lage Isolierband, damit die Lackierung der Verlängerung nicht durch die Räder des Rohrschneiders beschädigt wird.
7. Setzen Sie den Rohrschneider sorgfältig an die Schnittlinie an, drehen Sie das Werkzeug anschließend gleichmäßig und erhöhen Sie den Druck auf das Schneidrad mit zunehmender Schnitttiefe.
8. Wiederholen Sie die Schritte mit der zweiten Verlängerung.
9. Nachdem beide Verlängerungen zugeschnitten wurden, entfernen Sie sämtliche scharfen Grate an Innen- und Außenflächen der Verlängerung mit der halbrunden Feile.

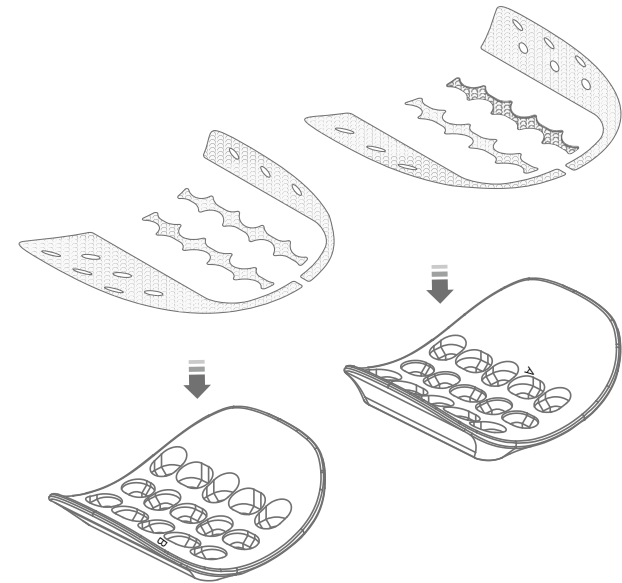
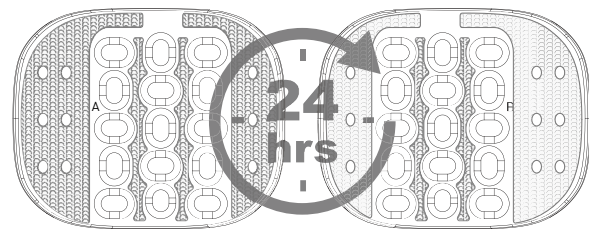
11. Tragen Sie eine dünne Schicht Fett als Schutzschicht gegen Schweißeinwirkung auf die Oberfläche der Schrauben auf.
12. Bringen Sie das Polster an, indem Sie es vorsichtig an der Folie des Klettverschlusses der Armlehne platzieren und 30 Sekunden festdrücken. Wiederholen Sie dies bei der anderen Armlehne. Beachten Sie, dass die Polster bei diesen Modellen symmetrisch sind, sodass es keine Rolle spielt, auf welcher Seite Sie das jeweilige Polster anbringen.



- Montagepaste
- Gewindekleber
- Lithiumfett

NEUE ARMLEHNEN INSTALLIEREN

1. Achten Sie bei der Anbringung der Armlehnen zunächst darauf, dass die Innenseiten der Armlehnen frei von Flusen und Fett sind. Falls an der Armlehne zuvor ein Klettverschlussaufkleber angebracht war, sollten Sie die Reste zunächst mechanisch oder mit einem zitrusbasierten Lösungsmittel entfernen.
2. Vor Anbringung des Klettverschlussaufklebers können Sie die Oberfläche zur Gewährleistung einer guten Haftung mit Isopropylalkohol abwischen. Entfernen Sie die Folie des Klettverschlussaufklebers und bringen Sie ihn an der Armlehne an. Streichen Sie den Aufkleber glatt, sodass sich keine Luftbläschen darunter befinden.
3. Lassen Sie den Aufkleber vor der Benutzung 24 Stunden aushärten.

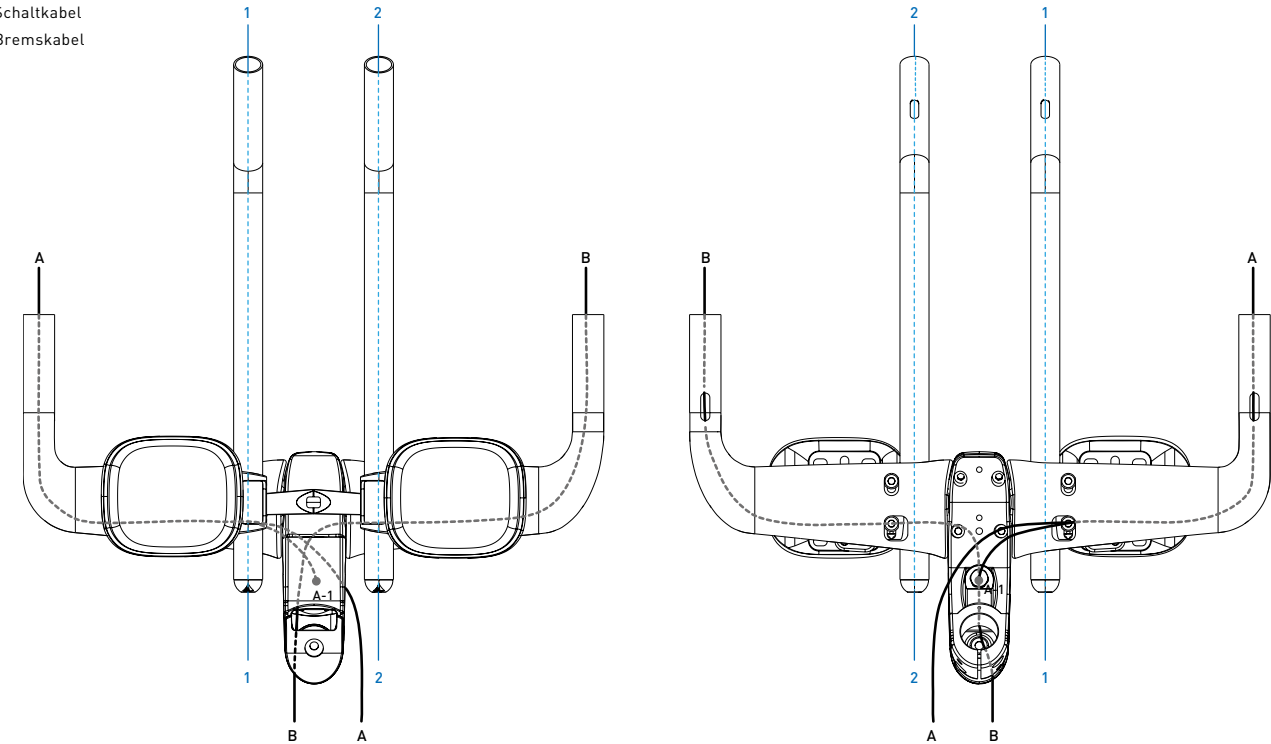


AERIA-ULTIMATE-STANGE MIT EINEM AERIA-ULTIMATE-VORBAU MONTIEREN

- Führen Sie die Bremskabel zunächst durch die Basisstange und dann aus der Öffnung innerhalb der Vorbauklemme heraus.
- Bei Verwendung einer elektronischen Schaltung gibt es zwei Optionen zur Kabelführung.
 - Führen Sie das Kabel durch die Basisstange und aus der hinteren Öffnung der AeroBar-Halterung heraus.
 - Kabel werden seitlich aus dem Vorbau herausgeführt.
- Tragen Sie die Montagepaste auf die Innenfläche der Vorbauklemme auf.
- Installieren Sie die Basisstange im Vorbau und führen Sie die Brems- und elektronischen Kabel durch die entsprechenden Ausgänge heraus.
 - Das Kabel der Vorderradbremse tritt über das Gewindeloch in der Vorbaubasis aus.
 - Installieren Sie bei Verwendung einer Mittelzug-Felgenbremse den Gewindekabelstopp und die (mit dem Vorbau) mitgelieferte Nudel.
 - Das Kabel der Hinterradbremse und elektronische Schaltkabel treten über den oberen Anschluss vor dem Vorbaurohr aus.
- Fahren Sie entsprechend der obigen Details mit der Montage der Aeria-Ultimate-Stange fort.
- Bringen Sie die Abdeckung des Aeria-Ultimate-Vorbauts über den Kabeln an, sobald Schalt- und Bremskabel installiert sind.

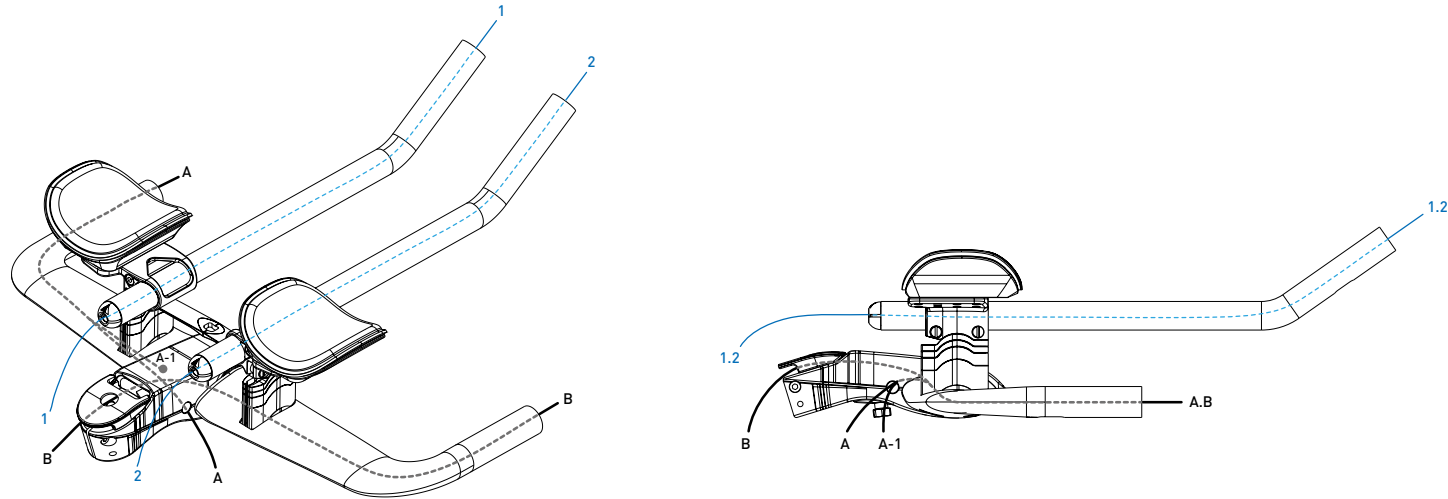
KABELFÜHRUNGSKARTE

— Schaltkabel
— Bremskabel



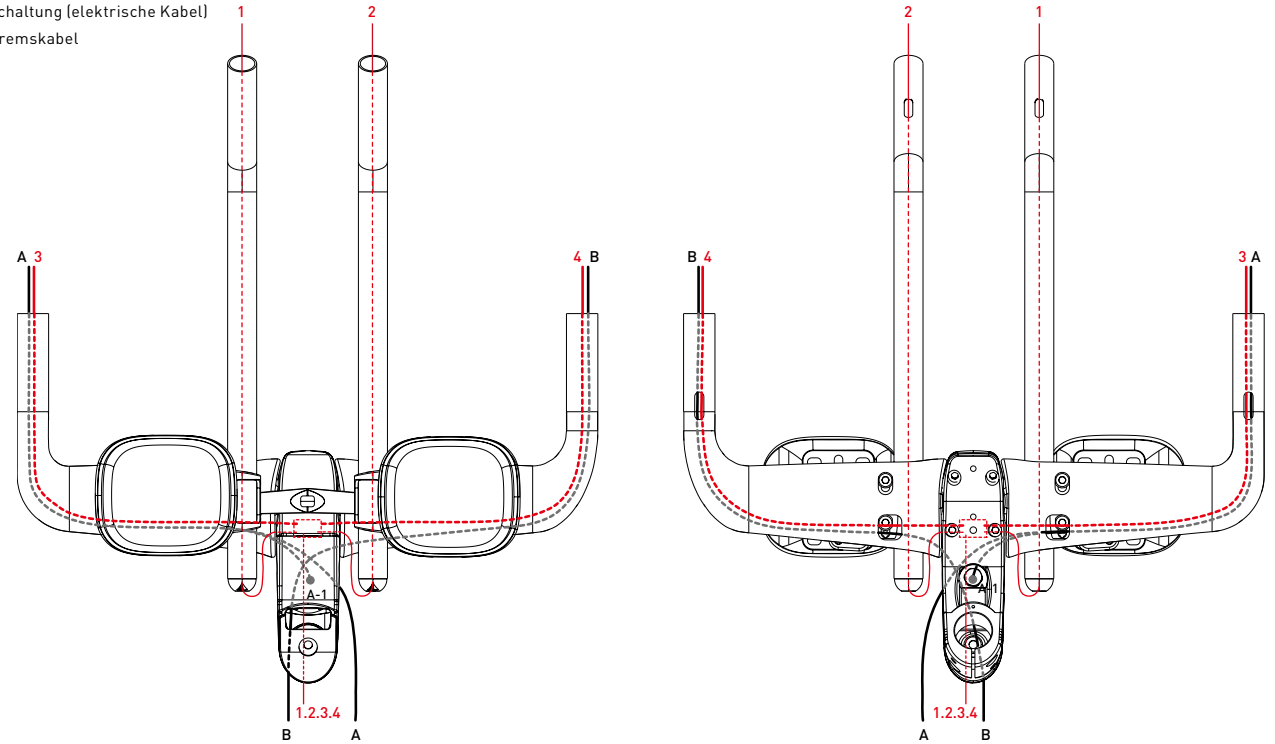
KABELFÜHRUNGSKARTE

- Schaltkabel
- Bremskabel



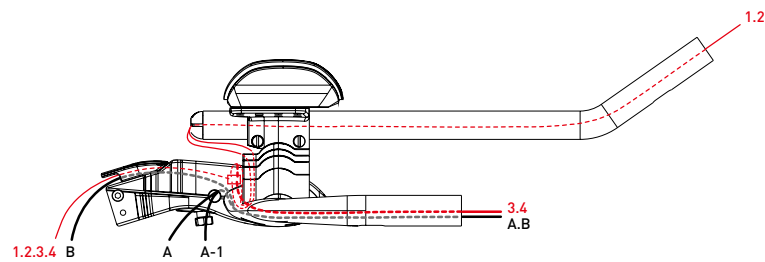
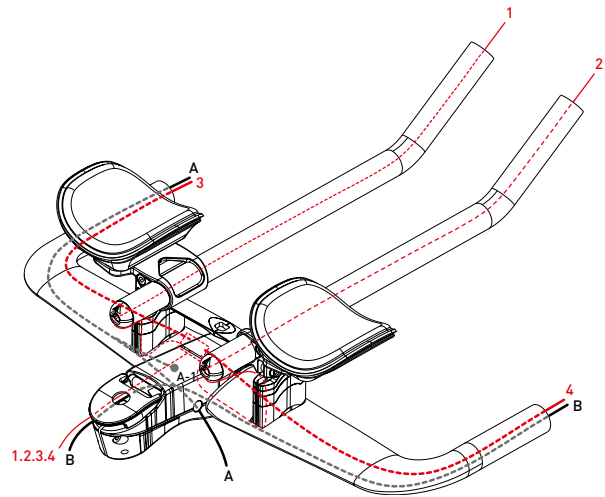
KABELFÜHRUNGSKARTE

- Schaltung (elektrische Kabel)
- Bremskabel



KABELFÜHRUNGSKARTE

- Schaltung (elektrische Kabel)
- Bremskabel



! WARNUNG

- Weltweit auf zwei Jahre beschränkte Profile Design-Gewährleistung.
- Profile Design, LLC (Vertriebshändler) garantiert dem ursprünglichen Käufer („Sie“), dass das Profile Design-Produkt, für das Sie diese Gewährleistung erhalten, über einen Zeitraum von (2) zwei Jahren ab dem ursprünglichen Kaufdatum keine Material- oder Verarbeitungsmängel aufweisen wird. Weitere Details zu dieser Gewährleistung, ihren Ausschlüssen und/oder ihrer Inanspruchnahme erhalten Sie telefonisch unter +1 310.747.0085, Durchwahl 161, oder bei einem Aufruf der Seite www.profile-design.com/pages/warranty



2677 El Presidio Street
Long Beach, CA 90810
Ph: 310-884-7756

www.profile-design.com

© Profile Design LLC