



***PROFILE  
DESIGN*** 

---

**A2 TO A3 ADAPTOR**

REVISION 01-05-04-2023

# INTRODUCCIÓN

**Gracias por comprar estos Adaptadores para Elevador de Manillar de Profile Design. Estas instrucciones se aplican al Adaptador de A2 a A3.**

Lea todas estas instrucciones antes de intentar instalar este producto. Se requiere una instalación apropiada para cumplir con la política de garantía de Profile Design. Si no está familiarizado con la instalación de Aerobarras o sus accesorios, solicite la asistencia de su distribuidor local de Profile Design. Inicie sesión en [www.profile-design.com](http://www.profile-design.com). y busque "Buscar distribuidor" o llame al número de servicio al cliente de Profile Design p. # 888.800.5999.

**Nota para los distribuidores: Si instala este producto para el consumidor, proporcione este manual del propietario después de la instalación.**

## Herramientas y materiales necesarios:

- Llave hexagonal de 5mm
- Llave dinamométrica con un acople hexagonal de 5 mm
- Grasa como grasa Finishline Premium

## El kit de elevador de manillar debe contener:

- Dos (2) adaptadores de base de aluminio
- Dos (2) adaptadores de aluminio superiores

## Productos compatibles con estos adaptadores:

- Aeria Ultimate de Profile Design
- Barra de base Wilier Turbine
- Barra de base Orro Venturi Tri

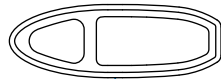
Los adaptadores están destinados a permitir que las barras de base indicadas anteriormente utilicen los kits de elevadores A3A y A3C.

**Si falta algo en el kit de Adaptador, comuníquese con su distribuidor.**

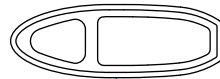
**ADVERTENCIA:** Revise periódicamente la Aerobarra para detectar daños, particularmente si presenta rasguños en el revestimiento anodizado (partes de aluminio) o en la capa transparente (partes de carbono) que podrían provocar la degradación y el debilitamiento del material base. Cambie las aerobarras si advierte daños causados por el uso o por algún accidente.

# LISTA DE COMPONENTES

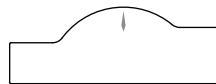
Núm. ref.	Núm. pieza	Cantidad requerida	Descripción de Parte
1	274470	2	Adaptador de A2 a A3 de 15 mm
1	274474	1	A3 Adaptador de 10mm (I)
1	274475	1	A3 Adaptador de 10mm (D)



01

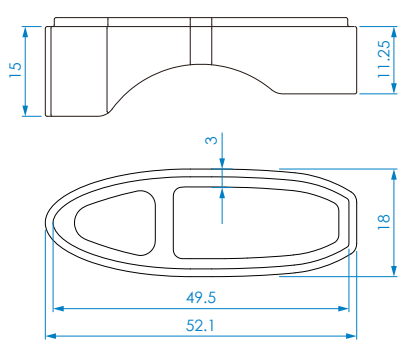


02

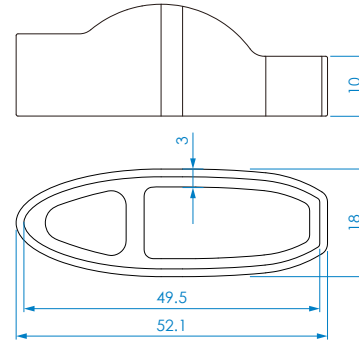


03

## ILUSTRACIONES DE LAS PIEZAS

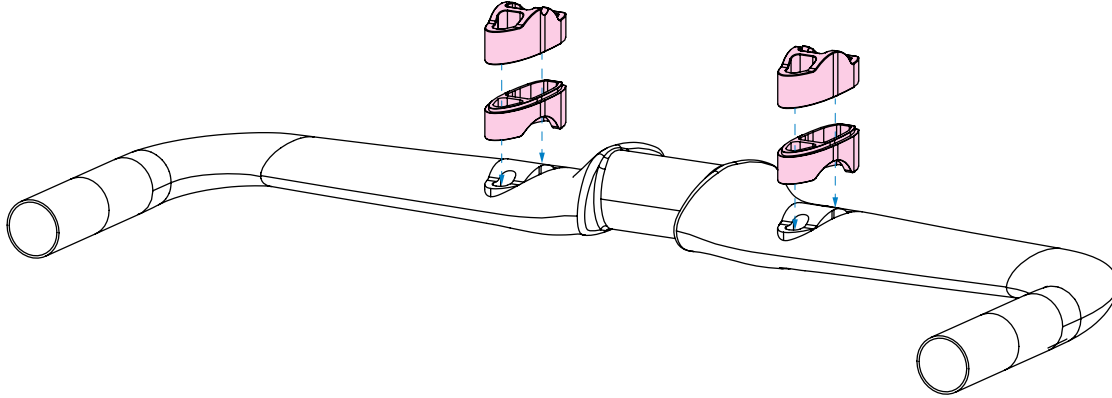


Adaptador de A2 a A3 de 15 mm



A3 Adaptador de 10mm (I)(D)

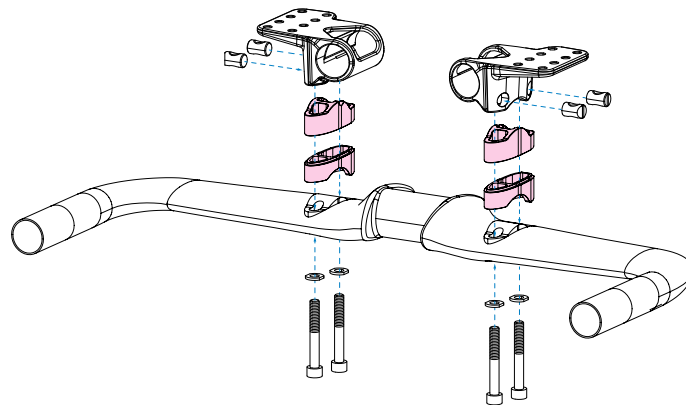
## LIMITACIONES DE CONFIGURACIONES ESPECÍFICAS DEL PRODUCTO



La columna adicional del adaptador A2 a A3 y la placa base A3 es de 25 mm. Si utiliza una barra de base no fabricada por Profile Design, deberá consultar las tablas de tornillos de los fabricantes y comprobar que la altura mínima del elevador es ahora de 25 mm.

# INSTRUCCIONES DE INSTALACIÓN

1. Consulte la tabla de longitudes de pernos para asegurarse de que utiliza la longitud de perno correcta para su montaje. Aplique grasa a las superficies de contacto de los elevadores.
  - Tenga en cuenta que los adaptadores son direccionales, el extremo plano apunta hacia la parte trasera de la barra.
2. Instale los elevadores con el adaptador A2-A3 en la parte inferior y la placa base A3 en la parte superior.
  - Tenga en cuenta que la muesca de la placa base A3 debe estar en el lado del vástago de la columna del elevador.
  - Si utiliza engranajes electrónicos, pase el cable a través de la barra de base y de los elevadores antes de instalar los soportes.
3. Monte los soportes.
  - Consejo de montaje – generalmente es más fácil comenzar con el perno que se encuentra en la parte delantera del soporte.
  - Use la ranura del localizador que se encuentra en el lado del barril roscado (en el soporte de la aerobarra) para ayudar a alinear el barril para la instalación del perno.
  - Si utiliza engranajes electrónicos, asegúrese de que el cable está asentado en la muesca de la placa base A3 antes de apretar los pernos del elevador.
4. Apriete los pernos hasta que el soporte de la aerobarra esté firmemente en su lugar y repita con el otro lado.
5. Verifique la colocación de los soportes, luego use la llave de torque con un accesorio de 5 mm para apretar la abrazadera del soporte de la aerobarra a 6 Nm.

**ADVERTENCIA:**

El uso de pernos que son demasiado largos para los elevadores y soportes prevenirá una instalación correcta. Los pernos que son demasiado cortos pueden provocar fallas durante el uso.

## POLÍTICA DE GARANTÍA

- Weltweit auf zwei Jahre beschränkte Profile Design-Gewährleistung.
- Profile Design, LLC (Vertriebs Händler) garantiert dem ursprünglichen Käufer („Sie“), dass das Profile Design-Produkt, für das Sie diese Gewährleistung erhalten, über einen Zeitraum von (2) zwei Jahren ab dem ursprünglichen Kaufdatum keine Material- oder Verarbeitungsmängel aufweisen wird. Weitere Details zu dieser Gewährleistung, ihren Ausschlüssen und/oder ihrer Inanspruchnahme erhalten Sie telefonisch unter +1 310.747.0085, Durchwahl 161, oder bei einem Aufruf der Seite [www.profile-design.com/pages/warranty](http://www.profile-design.com/pages/warranty)





2677 El Presidio Street  
Long Beach, CA 90810  
Ph: 310-884-7756

[www.profile-design.com](http://www.profile-design.com)

© Profile Design LLC