



***PROFILE
DESIGN*** 

A2 TO A3 ADAPTOR

REVISION 01-05-04-2023

EINLEITUNG

Vielen Dank für den Kauf dieser Riser-Adapter von Profile Design. Diese Anleitung betrifft den A2-auf-A3-Adapter.

Bitte machen Sie sich gründlich mit dieser Anleitung vertraut, bevor Sie zur Installation übergehen. Zur Einhaltung der Profile-Design-Garantiebestimmungen ist eine ordnungsgemäße Installation erforderlich. Sofern Sie nicht mit der Installation von Aerobars und deren Zubehör vertraut sind, lassen Sie sich bitte von Ihrem örtlichen Profile-Design-Händler unterstützen. Dazu melden Sie sich bei www.profile-design.com an und nutzen die „Händlersuche“ oder wenden sich telefonisch an den Profile-Design-Kundendienst unter der Nummer 888.800.5999.

Hinweis an Händler: Wenn Sie dieses Produkt für einen Kunden installieren, geben Sie dem Kunden anschließend diese Anleitung mit.

Benötigte Werkzeuge und Materialien:

- 5-mm-Sechskantschlüssel
- Drehmomentschlüssel mit einem 5-mm-Sechskant-Aufsatz
- Schmiermittel, wie Finishline Premium Grease

Das Riser-Set umfasst:

- Zwei (2) Aluminium-Basisadapter
- Zwei (2) obere Aluminium-Adapter

Mit diesen Adaptern kompatible Produkte:

- Profile Design Aeria Ultimate
- Basisstange Wilier Turbine
- Basisstange Orro Venturi Tri

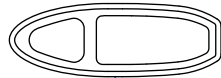
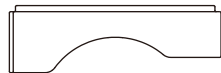
Die Adapter sind darauf ausgelegt, den oben aufgelisteten Basisstangen die Nutzung von A3A- und A3C-Riser-Sets zu erlauben.

Falls etwas aus dem Adapter-Set fehlen sollte, wenden Sie sich bitte an Ihren Händler.

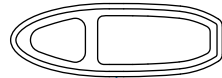
WARNUNG: Überprüfen Sie die AeroBar regelmäßig auf Beschädigungen, insbesondere auf tiefe Kratzer in der Eloxierung (Aluminiumteile) oder transparenten Beschichtung (Carbon-Teile), da diese den Verschleiß begünstigen und das Basismaterial schwächen können. Tauschen Sie die AeroBar aus, falls Sie Schäden bemerken oder in einen Unfall verwickelt wurde.

KOMPONENTENLISTE

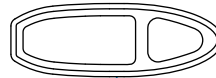
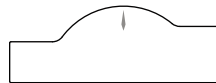
Ref.-Nr.	Teile-Nr.	Ben. Anz.	Teilebeschreibung
1	274470	2	A2-zu-A3-Adapter 15 mm
1	274474	1	A3 Adapter 10 mm (L)
1	274475	1	A3 Adapter 10 mm (R)



01

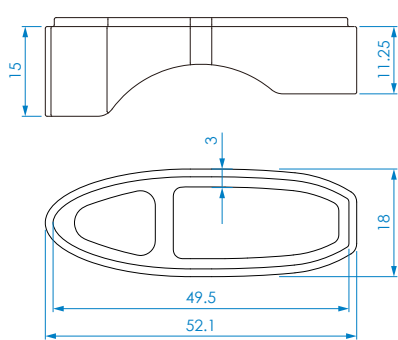


02

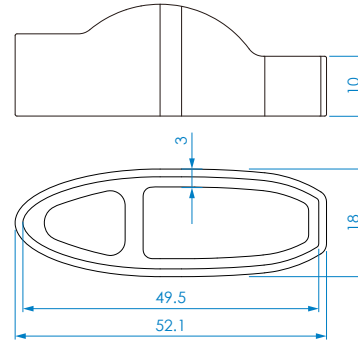


03

TEILEZEICHNUNGEN

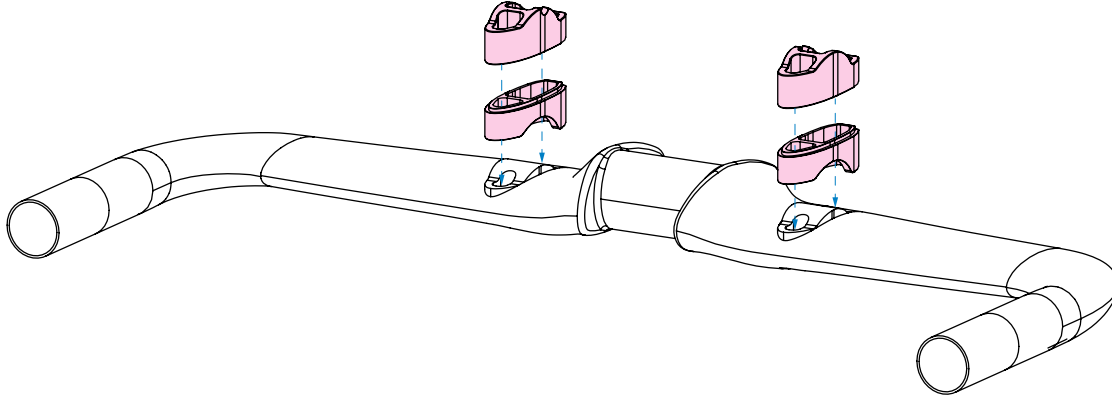


A2-zu-A3-Adapter 15 mm



A3 Adapter 10mm (L)(R)

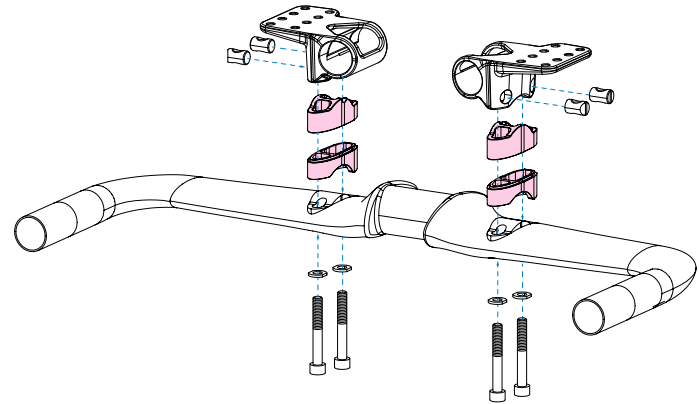
PRODUKTSPEZIFISCHE EINRICHTUNGSBESCHRÄNKUNGEN



Der zusätzliche Stack des A2-zu-A3-Adapters und der A3-Basisplatte beträgt 25 mm. Wenn Sie eine Basisstange nutzen, die nicht von Profile Design hergestellt wurde, müssen Sie die Schraubentabellen des Herstellers beachten. Zudem beträgt die minimale Riser-Höhe in diesem Fall 25 mm.

INSTALLATIONSANLEITUNG

1. Beachten Sie die Tabelle zur Schraubenlänge. Verwenden Sie bei Ihrer Einrichtung Schrauben der richtigen Länge. Tragen Sie Fett auf die Kontaktflächen der Riser auf.
 - Beachten Sie, dass die Adapter gerichtet sind, mit den flachen Enden zur Rückseite der Stange.
2. Montieren Sie die Riser mit dem A2-A3-Adapter an der Unterseite und die A3-Basisplatte an der Oberseite.
 - Beachten Sie, dass sich die Rille in der A3-Basisplatte auf der Vorbauseite des Riser-Stack befinden sollte.
 - Bei Verwendung einer elektronischen Schaltung führen Sie das Kabel vor Installation der Halterungen durch die Basisstange und die Riser.
3. Montieren Sie die Halterungen.
 - Montagetipp – es ist üblicherweise einfacher, mit der Schraube an der Vorderseite der Halterung zu beginnen.
 - Verwenden Sie die Rille des Positionierers an der Seite des Gewindezylinders (in der Aerobar-Halterung), um den Zylinder bei der Schraubeninstallation zu führen.
 - Bei Verwendung einer elektronischen Schaltung achten Sie darauf, dass das Kabel in der Rille an der A3-Basisplatte sitzt, bevor Sie die Riser-Schrauben festziehen.
4. Ziehen Sie die Schrauben fest, bis die Aerobar-Halterung sicher befestigt ist. Wiederholen Sie den Vorgang auf der anderen Seite.
5. Prüfen Sie die Platzierung der Halterungen, ziehen Sie dann mit dem Drehmomentschlüssel mit 5-mm-Aufsatz die Aerobar-Halterungsklemme bis 6 Nm fest.



WARNUNG:

Eine richtige Installation ist nicht möglich, wenn Sie Schrauben verwenden, die zu lang für Riser und Halterung sind. Zu kurze Schrauben können während der Verwendung versagen.

GARANTIEBESTIMMUNGEN

- Weltweit auf zwei Jahre beschränkte Profile Design-Gewährleistung.
- Profile Design, LLC (Vertriebs Händler) garantiert dem ursprünglichen Käufer („Sie“), dass das Profile Design-Produkt, für das Sie diese Gewährleistung erhalten, über einen Zeitraum von (2) zwei Jahren ab dem ursprünglichen Kaufdatum keine Material- oder Verarbeitungsmängel aufweisen wird. Weitere Details zu dieser Gewährleistung, ihren Ausschlüssen und/oder ihrer Inanspruchnahme erhalten Sie telefonisch unter +1 310.747.0085, Durchwahl 161, oder bei einem Aufruf der Seite www.profile-design.com/pages/warranty



2677 El Presidio Street
Long Beach, CA 90810
Ph: 310-884-7756

www.profile-design.com

© Profile Design LLC