



***PROFILE
DESIGN*** 

A2 TO A3 ADAPTOR

REVISION 01-05-04-2023

INTRODUCTION

Merci d'avoir acheté ces adaptateurs pour élévateurs de Profile Design. Ces instructions s'appliquent à l'adaptateur A2 à A3.

Veillez lire attentivement ces instructions avant d'essayer d'installer cet élément. Une installation appropriée est exigée pour la conformité avec la politique de garantie Profile Design. Si vous n'êtes pas habitué à l'installation des prolongateurs de guidon ou de leurs accessoires, veuillez demander l'assistance de votre revendeur local Profile Design en vous connectant au site Web www.profile-design.com et en utilisant « recherche de revendeur » ou en appelant le numéro du service clientèle de Profile Design au 888.800.5999.

Note pour les revendeurs : Si vous installez ce produit pour le client, veuillez lui fournir ce manuel d'utilisation après l'installation.

Outils et matériel requis:

- Clé hexagonale 5 mm
- Clé dynamométrique avec raccord hexagonal de 5 mm
- Graisse telle que Finishline Premium Grease

Votre kit élévateur doit contenir:

- Deux (2) adaptateurs de base en aluminium
- Deux (2) adaptateurs supérieurs en aluminium

Produits compatibles avec ces adaptateurs:

- Aeria Ultimate de Profile Design
- Barre de base Wilier Turbine
- Tri-barre de base Orro Venturi

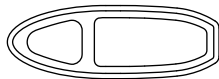
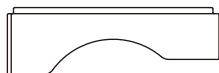
Les adaptateurs servent à permettre aux barres de base listées ci-dessus d'utiliser les kits élévateurs A3A et A3C.

Si un élément est manquant dans le kit de l'adaptateur, veuillez contacter votre revendeur.

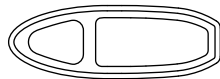
AVERTISSEMENT : Vérifiez régulièrement la présence de dommages sur le prolongateur de guidon, en particulier les rayures sur le revêtement anodisé (pièces en aluminium) ou le vernis (pièces en carbone) pouvant entraîner une dégradation et une fragilisation du matériau de base. Remplacez votre prolongateur de guidon si vous remarquez la présence d'un dommage dû à l'utilisation ou à un accident.

LISTE DES ÉLÉMENTS

N° de réf.	N° de pièce	QTÉ. Req.	Description des pièces
1	274470	2	Adaptateur A2 à A3 15mm
1	274474	1	A3 Adaptateur 10mm (G)
1	274475	1	A3 Adaptateur 10mm (D)



01

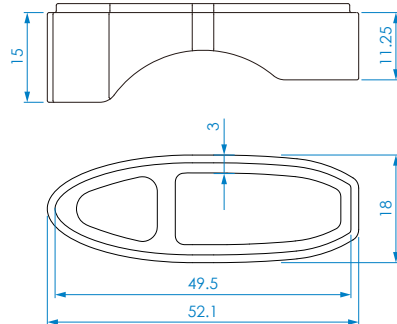


02

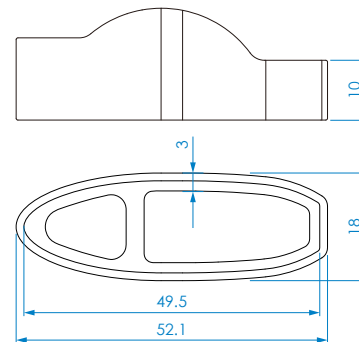


03

DESSIN DES PIÈCES

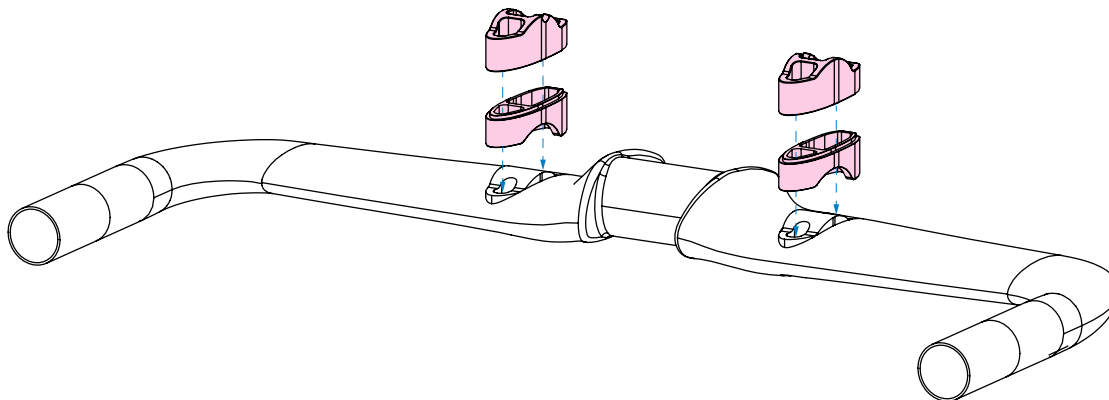


Adaptateur A2 à A3 15mm



A3 Adaptateur 10mm (G)(D)

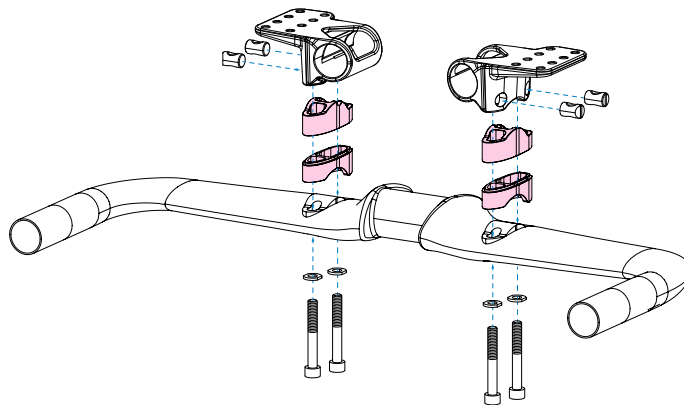
LIMITES DE CONFIGURATION SPÉCIFIQUES AU PRODUIT



La hauteur supplémentaire de l'adaptateur A2 à A3 et de la plaque de base A3 est de 25 mm. Si vous utilisez une barre de base qui n'a pas été fabriquée par Profile Design, veuillez vous référer aux tableaux des boulons du fabricant et veuillez également savoir que la hauteur minimale de l'élévateur est maintenant de 25 mm.

INSTRUCTIONS D'INSTALLATION

1. Consultez le tableau de longueur des boulons pour vous assurer d'utiliser des boulons d'une longueur appropriée pour votre configuration. Appliquez de la graisse sur les surfaces de contact des élévateurs.
 - Veuillez noter que les élévateurs sont directionnels, l'extrémité plate doit être orientée vers l'arrière de la barre.
2. Assemblez les élévateurs avec l'adaptateur A2-A3 en bas et la plaque de base A3 en haut.
 - Veuillez noter que l'encoche de la plaque de base A3 doit se trouver du côté de la potence de l'ensemble de l'élévateur.
 - Si vous utilisez des engrenages électroniques, faites passer le câble à travers le cintre et les élévateurs avant d'installer les supports.
3. Assemblez les supports.
 - Conseil d'assemblage – il est généralement plus facile de commencer avec le boulon à l'avant du support.
 - Utilisez la rainure de localisation sur le côté du cylindre fileté (dans le support du prolongateur de guidon) afin de faciliter l'alignement du cylindre pour l'installation du boulon.
 - Si vous utilisez des engrenages électroniques, assurez-vous que le câble se trouve bien dans l'encoche de la plaque de base A3 avant de serrer les boulons de l'élévateur.
4. Serrez les boulons jusqu'à ce que le support du prolongateur de guidon soit fermement en place et répétez avec l'autre côté.
5. Vérifiez le positionnement des supports puis utilisez la clé dynamométrique avec un raccord de 5 mm pour serrer le collier du support du prolongateur de guidon à 6 Nm.



AVERTISSEMENT :

L'utilisation de boulons trop longs pour les élévateurs et le support empêchera une installation correcte. Des boulons trop courts peuvent entraîner une défaillance pendant l'utilisation.

POLITIQUE DE GARANTIE

- Garantie limitée mondiale de deux ans Profile Design.
- Profile Design, LLC (distributeur) garantit à l'acheteur au détail initial ("vous") que le produit Profile Design pour lequel vous avez reçu cette garantie est exempt de tout vice de matériau et de fabrication pendant deux (2) ans à compter de la date d'achat au détail initiale. Pour plus de détails sur cette garantie, ses exclusions et / ou comment effectuer une réclamation dans le cadre de la garantie, veuillez appeler le +1 310.747.0085, poste 161 ou vous rendre sur www.profile-design.com/pages/warranty



2677 El Presidio Street
Long Beach, CA 90810
Ph: 310-884-7756

www.profile-design.com

© Profile Design LLC