

**Hinweis für Händler:** Wenn Sie dieses Produkt im Kundenauftrag installieren, geben Sie dem Kunden anschließend die zugehörige Bedienungsanleitung.

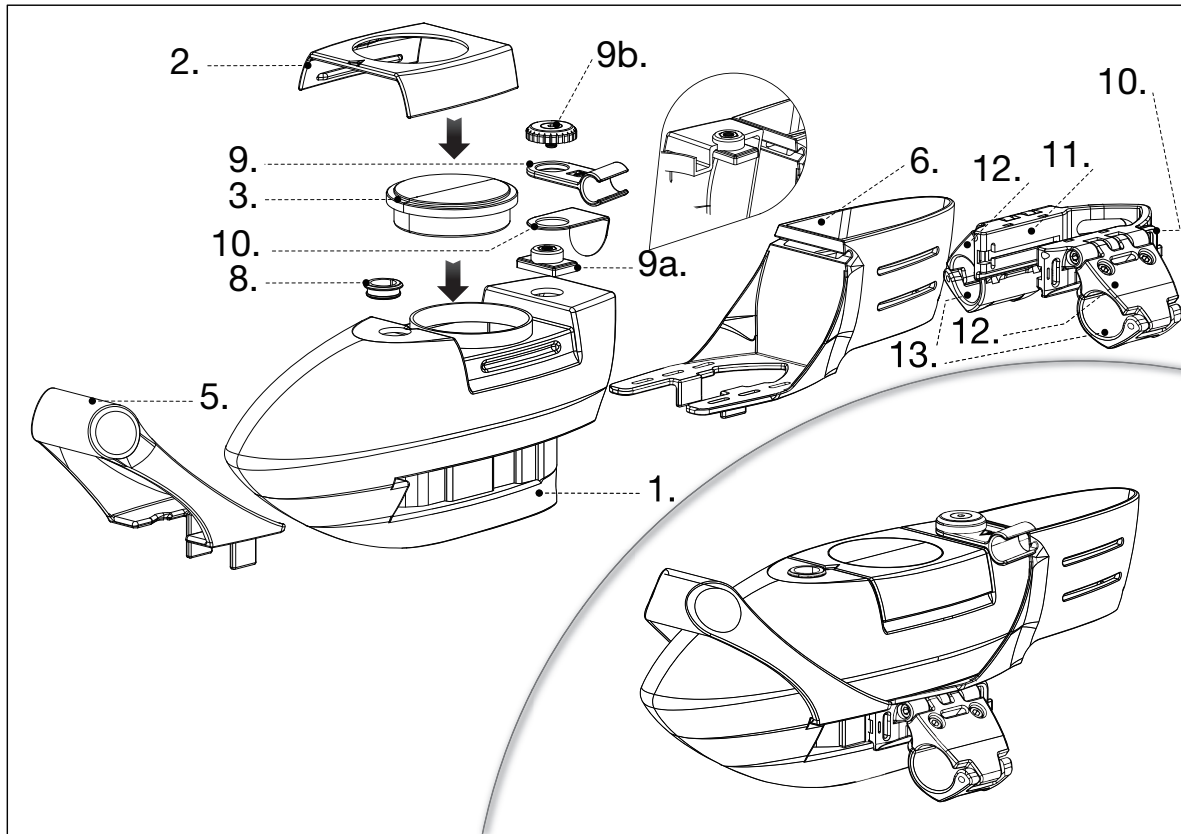
Vielen Dank für den Kauf des FC-Systems. Lesen Sie diese Anleitung bitte sorgfältig durch, bevor Sie dieses Zubehör installieren. Zur Einhaltung der Garantiebestimmungen von Profile Design ist eine sachgemäße Installation erforderlich. Falls Sie Hilfe bei der Installation benötigen, lassen Sie sich bitte von Ihrem Profile-Design-Händler vor Ort unterstützen. Rufen Sie dazu [www.profile-design.com](http://www.profile-design.com) auf, suchen Sie über die „Händlersuche“ einen Händler in Ihrer Nähe heraus. Alternativ können Sie uns auch unter unserer Kundendienstnummer anrufen.

### Benötigte Werkzeuge: 3-mm-Inbusschlüssel

Die mitgelieferte Halterung ist mit Verlängerungen mit einem Durchmesser von 22,2 mm und einer Breite zwischen 80 und 140 mm von der Mitte der einen Verlängerung bis zur Mitte der anderen Verlängerung kompatibel.

- Entfernen Sie die vier M4-Schrauben, die die Verlängerungsklemmen halten, und lösen Sie die M4-Schwenkschrauben, damit sich die Klemmen schwenken lassen.
- Öffnen Sie die Verlängerungsklemmen und platzieren Sie sie an den Aero-Bar-Verlängerungen.
  - Bei Verlängerungen mit einer Breite zwischen 120 und 140 mm müssen die mitgelieferten Halterungsverlängerungen installiert werden.
  - Entfernen Sie zur Installation die Schwenkschrauben (M4 x 40) und nehmen Sie die Verlängerungsklemme ab.
  - Platzieren Sie die Verlängerung und stecken Sie die Schwenkschraube (M4 x 40 mm) wieder hinein. Wiederholen Sie den Vorgang auf der anderen Seite.
  - Installieren Sie die Verlängerungsklemme an der Verlängerung; setzen Sie den Stift ein und platzieren Sie den C-Clip. Wiederholen Sie den Vorgang auf der anderen Seite.
- Platzieren Sie die Klemmen rund um die Verlängerungen und stecken Sie die 4 M4x15-Schrauben hinein, welche die linken und rechten Verlängerungsklemmen sichern.
- Ziehen Sie die Schrauben der Verlängerungsklemmen bei einem Drehmoment von 1,5 Nm fest.
- Ziehen Sie beide Schwenkschrauben fest, damit sich die Flasche während der Fahrt nicht bewegt.

Weitere Hinweise zu Anpassung und Optionen finden Sie unter [www.profiledesign.com](http://www.profiledesign.com)



FC 25/35-System – Liste der Einzelteile			
Ref-Nr	Teilenr.	Erf. Menge	Teilebeschreibung
1	60020x	1	Flasche FC 25/35
2	B056	1	FC-Kappe
3	B057	2	FC-Flaschenkappe mit Silikoninnenverkleidung
4a	B083	1	Strohhalme - Silikon 280 mm*
4b	B096	1	FC-Beißventil weiß*
5	B059	1	FC-Computerhalterung
6	B060	1	FC-Nahrungsbehälter
7	B061	2	FC-Gummiband*
8	B062	1	FC-Stabilisierungsring für Strohhalme
9	B063	1	FC-Halterung für Strohhalme
9a	B064	1	FC-Rahmen für Strohhalmehalterung
9b	B065	1	FC-Kappe für Strohhalmehalterung
10	B082	1	Klammer - FC-System
11	189343	1	Aero-Getränkehalterung Mittelteil
12	189344	2	Aero-Getränkehalterung Halter oben
13	189345	2	Aero-Getränkehalterung Halter unten
14	295322	1	Silikongurt 150 mm*
15	274450	2	Niete 3*24 ZN*
16	216502	2	Brkt-Aero Getränk Mitte Nylon*
17	212102	2	Schraube-M4x40 Sockelkappe Gelenk*
18	313580	4	Schraube M4 x 15SHB*
19	274451	1	Inbusschlüssel M3 x 19 x 57 schwarz
20	212004	2	Halterungsbreitenadapter*
21	212005	2	Stift*
22	212006	2	„C“-Clip*

\* Nicht abgebildet

## WARNUNG

- Nichtbefolgung dieser Warnungen kann zu Bruchschaden, Schlupf und/oder einer Fehlfunktion dieses Profile Design-Teils führen, was zum Verlust der Beherrschung des Fahrrads und ernste Verletzungen verursachen kann. [AP1100-1-1]
- Wann immer ein neues Teil am Fahrrad installiert wird, sollte dieses zuhause in der näheren Umgebung, an einem Ort ohne Hindernisse und Verkehr, gut ausprobiert werden (Helm tragen). Überprüfen Sie dabei, ob alles richtig funktioniert, bevor Sie auf eine Fahrt oder an ein Rennen gehen. [AP1100-5-1]
- Rennen (Straßen-, Berg- oder Multisport-) setzen Fahrer und deren Bestandteile extremen Belastungen aus (wie auch die Fahrt) und verkürzen deren Lebensdauer wesentlich. Falls Sie an solchen Ereignissen teilnehmen, dann kann das Produktleben dem Grad bzw. der Häufigkeit der Teilnahme entsprechend bedeutend verkürzt werden. Die „normale Abnutzung“ kann beim Rennfahren und normalem Gebrauch stark verschieden sein, weswegen Profis oft jedes Saison neue Fahrer und Teile brauchen, und ihre Räder durch professionelle Mechaniker warten lassen. Um Ihre Sicherheit zu gewährleisten, sollte Ihr Fahrrad regelmäßig mit besonderer Sorgfalt überprüft werden. [AP1100-6-1]
- Ein Aero-Bar kann eine Fahrsituation erforderlich machen, die für viele Fahrer neu oder ungewohnt ist. Es ist ratsam an einem Ort mit wenig Verkehr zu üben, um sich an veränderten Steuer- und Handlungsweisen des Fahrrads zu gewöhnen. Bitte seien Sie dabei vorsichtig, wenn Sie diesen Lenkertyp zum ersten Mal benutzen. Sehen Sie beim Fahren auch unbedingt nach vorne und nicht nach unten auf den Boden. [AB1100-2-1]

**Note to Dealers:** If you install this product for the consumer, please provide him/her with this owner's manual after installation.

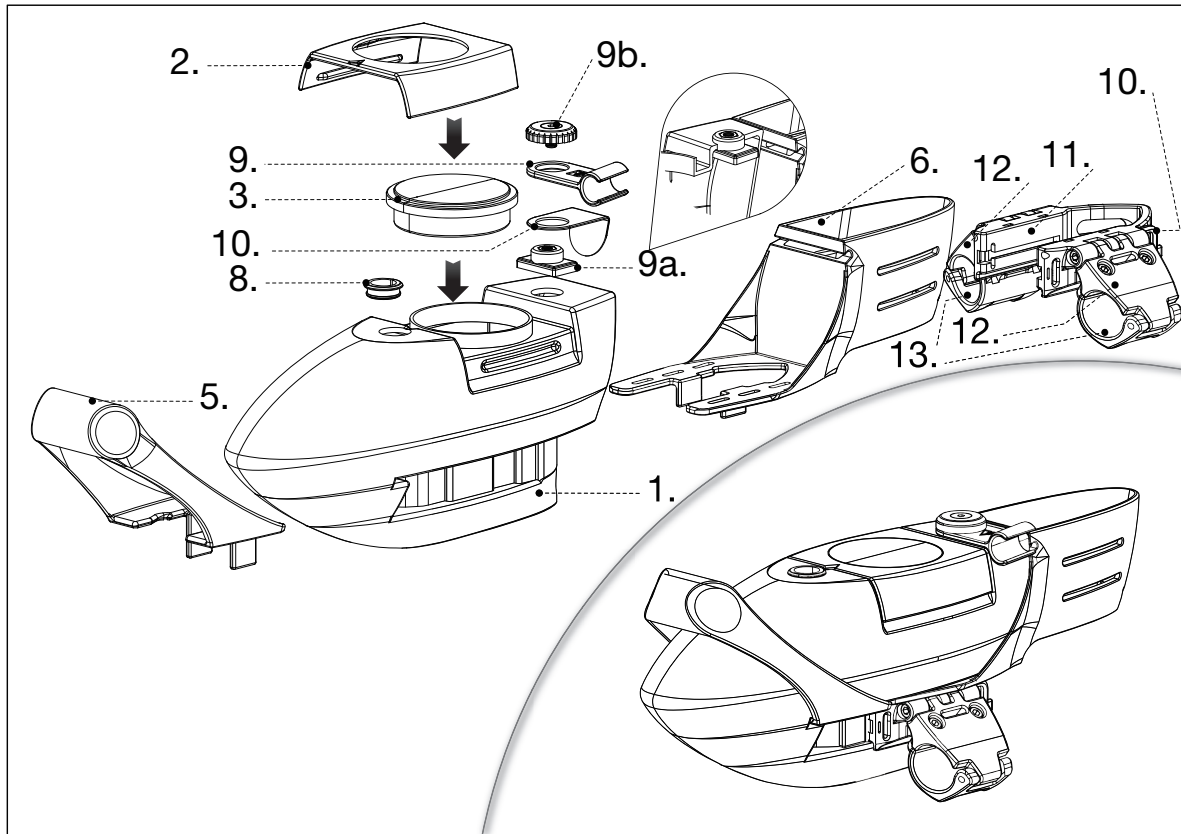
Thank you for purchasing the FC System. Please read these instructions thoroughly before attempting to install this accessory. Proper installation is required for compliance with the Profile Design warranty policy. If you need help with this installation, please seek the assistance of your local Profile Design dealer by logging on to [www.profile-design.com](http://www.profile-design.com) and using "dealer search" or by calling the Profile Design customer service number.

### Tools Required: 3mm Allen Wrench

The included bracket is compatible with 22.2mm diameter extensions with a width between 80mm and 140mm measured from center of one extension to the center of the other extension.

- Remove the four M4 bolts securing the extension clamps and loosen the M4 pivot bolts to allow the clamps to pivot.
- Open the extension clamps and place on the aero-bar extensions.
  - If extensions with a width between 120mm and 140mm the included bracket extenders will need to be installed.
  - To install remove the M4x40 pivot bolts and remove the extension clamp.
  - Place the extender and reinsert the M4x40mm pivot bolt. Repeat for the opposite side.
  - Install the extension clamp on to the extender and insert the pin and place the c-clip. Repeat for the opposite side.
- Wrap the clamps around the extensions and thread the 4 M4x15 bolts securing both left and right side extension clamps.
- Tighten the extension clamp bolts to a torque of 1.5Nm (13 in.lbs).
- Tighten both pivot bolts to prevent bottle movement while riding.

For additional customization and options please visit [www.profiledesign.com](http://www.profiledesign.com)



FC 25/35 System - Parts List			
Ref.#	Part #	Qty. Req.	Part Description
1	60020x	1	Bottle-FC 25/35
2	B056	1	FC-Cap
3	B057	2	FC- Bottle Cap w/Silicone Inner
4a	B083	1	Straw - Silicone 280 mm*
4b	B096	1	FC Bite Valve White*
5	B059	1	FC-Computer Mount
6	B060	1	FC-Storage Box
7	B061	2	FC-Rubber Band*
8	B062	1	FC-Straw Stabilization Ring
9	B063	1	FC-Straw Mount
9a	B064	1	FC-Straw Mount Base
9b	B065	1	FC-Straw Mount Cap
10	B082	1	Clip - FC System
11	189343	1	Aero Drink Bracket Center Piece
12	189344	2	Aero Drink Bracket Holder Up
13	189345	2	Aero Drink Bracket Holder Down
14	295322	1	Silicone strap 150 mm*
15	274450	2	Rivet 3*24 ZN*
16	216502	2	Brkt-Aero Drink Center Nylon*
17	212102	2	Bolt-M4x40 Socket Cap Hinge*
18	313580	4	Bolt M4*15SHB*
19	274451	1	Allen key M3*19*57 black
20	212004	2	Bracket Width Adapter*
21	212005	2	Pin*
22	212006	2	"C" Clip*

\*Not pictured

## WARNUNG

- Any failure to follow these warnings and instructions can result in breakage, slippage and or other malfunctioning of this Profile Design component causing a loss of control of the bicycle with serious injuries. [AP1100-1-1]
- Whenever you install any new component on your bike make sure you thoroughly try it out close to home (with your helmet) where there are no obstacles or traffic. Make sure everything is working properly before going off on a ride or to a race. [AP1100-5-1]
- Racing (road, mountain or multi-sport) places extreme stress on bicycles and their components (like it does riders) and significantly shortens their usable life. If you participate in these types of events, the lifetime of the product may be significantly shortened depending upon the level and amount of racing. The "normal wear" of a component may differ greatly between competitive and non-competitive uses, which is why professional level riders often use new bikes and components each season as well as having their bikes serviced by professional mechanics. Particular care should be placed in the regular examination of your bicycle and it's components to insure your safety. [AP1100-6-1]
- Aero-bars can require riding positions that are new or different to many riders. It is advisable to practice using these bars in a low traffic area to become accustomed to any changes in the steering or handling characteristics of the bike. Please exercise caution when using these types of handlebars for the first time. Also make sure that you continue to look forward when riding and do not look down towards the ground. [AB1100-2-1]

## Profile Design GmbH

### Beschränkte weltweite Garantie

Profile Design GmbH garantiert dem ursprünglichen Käufer (Ihnen) für 2 Jahre ab dem ursprünglichen Kaufdatum im Fachgeschäft, dass das Profile Design-Produkt mit dem diese Garantie erhalten wurde frei von Material- und Herstellungsdefekten ist. Diese Garantie ist nicht auf einen nachfolgenden Käufer übertragbar. Die einzige Verpflichtung von Profile Design gemäß dieser Garantie ist eine Reparatur bzw. Ersatz nach der Wahl von Profile Design. Etwelche Ansprüche für mangelnde Produktkonformität aufgrund dieser Garantie müssen Profile Design innerhalb von 60 Tagen mitgeteilt werden.

#### Garantieeinschränkungen

Die Dauer einer gesetzlichen Garantie bzw. der Bedingungen, der Marktgängigkeit, bzw. der Eignung für einen besonderen Zweck dieses Produkts usw., beschränkt sich auf die Dauer der oben zugesicherten Garantieleistung. Profile Design ist keinesfalls haftbar für Verluste, Ungelegenheiten oder Schäden, ob direkt, beiläufig, nachfolgend oder anderen, die das Ergebnis einer Nichteinhaltung der ausdrücklichen oder implizierten Garantiebedingungen sind, bzw. die mit der Marktgängigkeit oder der Eignung für einen besonderen Zweck, oder andererseits mit diesem Produktzusammenhängen, außer was hier angegeben ist. Einige Staaten und Länder gestatten keine Eingrenzung der implizierten Garantiedauer, und einige erlauben keine Ausnahmen oder Einschränkungen der beiläufigen oder Folgeschäden, so dass oberstehende Einschränkungen oder Ausnahmen nicht auf Sie anwendbar sein könnten. Diese Garantie gibt Ihnen spezifische Rechte, und Sie könnten andere Rechte haben, die je nach Ort verschieden sind. Diese Garantie wird den Gesetzen der Vereinigten Staaten entsprechend ausgelegt. Die ursprüngliche, englischsprachige Version/ Bedeutung dieser Garantie hat Priorität über alle Übersetzungen, und Profile Design ist nicht für Übersetzungsfehler dieser Garantie oder der Produktanleitungen verantwortlich. Diese Garantie hat nicht die Absicht Ihnen andere zusätzliche gesetzliche Zuständigkeits- oder Garantierrechte zu erteilen, als diejenigen, die hier angegeben und gesetzlich notwendig sind. Falls ein Teil dieser Garantie aus gewissen Gründen ungültig oder unwirksam ist, bedeutet dies nicht, dass andere Klauseln dadurch auch ungültig werden. Für Produkte, die außerhalb der Vereinigten Staaten erworben wurden, wenden Sie sich bitte an den autorisierten Vertreter von Profile Design im respektiven Land.

#### Optionen des Garantieservices

Um eine Serviceleistung aufgrund dieser Garantie zu erhalten, müssen Sie entweder:

- Ihr Profile Design-Produkt zusammen mit diesem Garantieschein, der Originalquittung der Verkaufsstelle oder einer autorisierten Profile Design-Verkaufsstelle, oder
- Senden Sie Ihr Profile Design-Produkt (mit Rückgabeanforderungsnummer an der Außenseite der Verpackung und am Produkt befestigt) zusammen mit der Originalquittung der Verkaufsstelle oder anderem ausreichendem Nachweis des Kaufdatums an Profile Design, 2677 El Presidio St., Long Beach, CA 90810, USA. Sie müssen dazu vor einer Rückgabe zuerst eine Autorisierungsnummer erhalten indem Sie Profile Design unter (310) 884-7756, intern 161, anrufen (oder per Email-Adresse [warranty@profile-design.com](mailto:warranty@profile-design.com) kontaktieren).

Profile Design kann verlangen, dass Sie zuerst ein Garantieersatzantragsformular ausfüllen und unterschreiben, bevor Ihr Garantieanspruch bearbeitet wird. Jegliche Porto-, Versicherungs- und Versandkosten, die beim Einsenden Ihres Profile Design-Produkts zwecks Service unter einer der obigen Optionen entstehen, fallen zu Ihren Lasten. Profile Design ist nicht verantwortlich für Produkte, die während des Versands beschädigt oder verloren wurden. Für Produkte, die außerhalb der Vereinigten Staaten erworben wurden, wenden Sie sich bitte an den autorisierten Vertreter von Profile Design im Land in dem das Produkt gekauft wurde. Die Vertreter können auf der Website gefunden werden.

#### Profile Design Sturzersatzstrategie

Profile Design versteht, dass Stürze geschehen und ein Austausch beschädigter Fahrradteile teuer sein kann. Als Resultat dessen versucht Profile Design eine Linderung der Schmerzen, indem ein Ersatzprodukt 30% unter dem gegenwärtig von Profile Design empfohlenen Preis in Ihrem respektiven Land angeboten wird. Alle anderen Klauseln dieser Garantie sind anwendbar, und die angegebene Prozedur zum Erhalten eines Garantieservice gelten auch für die Sturzersatzstrategie. Profile Design trifft die endgültige Entscheidung, ob ein Teil der Sturzersatzstrategie entsprechend gedeckt ist.

#### Garantieausnahmen

- Weder Detailhandel noch Verkäufer von Profile Design-Produkten sind autorisiert diese Garantie auf irgendwelche Weise abzuändern. Es ist Ihre Verantwortung das Produkt regelmäßig zu überprüfen, um festzustellen, ob eine normale Wartung oder ein Ersatz notwendig ist. Diese Garantie deckt das Folgende nicht:
- Produkte, die modifiziert, vernachlässigt oder unzureichend unterhalten wurden, bzw. für kommerzielle Zwecke verwendet, missbraucht oder schlecht behandelt wurden, oder die in Unfälle verwickelt waren.
  - Schäden, die während des Versands des Produkts entstanden (solche Ansprüche müssen direkt an den Expeditur gestellt werden).
  - Produktschäden, die das Resultat einer unrichtigen Zerlegung oder Reparatur sind, bzw. durch die Installation von anderen als den vorgesehenen Originalteilen oder -zubehör verursacht wurden, die nicht kompatibel sind, oder aus einer Nichtbefolgung von Produktwarnungen und Benutzungshinweisen entstanden.
  - Eine Beschädigung oder Verschlechterung des Oberflächenzustands bzw. der ästhetischen Erscheinung des Produkts.
  - Die notwendige Arbeit, um einen durch die Garantie gedeckten Gegenstand zu entfernen und wieder einzubauen bzw. einzustellen.
  - Normale Abnutzung des Produkts.
  - Jegliche Produkte bei denen der Konsument die oben dargestellten Garantieprozeduren nicht befolgt.

Siehe die Website [www.profile-design.com](http://www.profile-design.com) für die aktuelle Version dieser Garantie. (© Juni 2006 Profile Design)

## Profile Design, LLC

### Worldwide Limited Warranty

Profile Design LLC warrants to the original retail purchaser ("you") that the Profile Design product for which they received this warranty is free from defects in material and workmanship for two years from the date of original retail purchase. This warranty is not transferable to a subsequent purchaser. Profile Design's sole obligation under this warranty is to repair or replace the product, at Profile Design's option. Profile Design must be notified in writing of any claim under this warranty within 60 days of any claimed lack of conformity of the product.

#### Warranty Limitations

The duration of any implied warranty or condition, of merchantability, fitness for a particular purpose, or otherwise, on this product shall be limited to the duration of the express warranty set forth above. In no event shall Profile Design be liable for any loss, inconvenience or damage, whether direct, incidental, consequential or otherwise, resulting from breach of any express or implied warranty or condition, of merchantability, fitness for a particular purpose, or otherwise with respect to this product, except as set forth herein. Some states or countries do not allow limitation on how long an implied warranty lasts and some do not allow exclusions or limitations of incidental or consequential damages, so the above limitations or exclusions may not apply to you. This warranty gives you specific legal rights, and you may also have other rights, which may vary, from location to location. This warranty will be interpreted pursuant to the laws of the United States. The original English language version/meaning of this warranty controls over all translations and Profile Design is not responsible for any errors in translation of this warranty or any product instructions. This warranty is not intended to confer any additional legal, jurisdictional or warranty rights to you other than those set forth herein or required by law. If any portion of this warranty is held to be invalid or unenforceable for any reason, such finding will not invalidate any other provision. For products purchased in countries other than the United States please contact Profile Design's authorized distributor in that respective country.

#### Warranty Service Options

To obtain service under this warranty you must either:  
 (1) Bring or send your Profile Design product, together with this warranty, the retail seller's original receipt or other satisfactory proof of the date of purchase to the retailer where you purchased the item or another authorized Profile Design retailer, or  
 (2) Send your Profile Design product (with the return authorization number on the outside of the shipping container and affixed to the product), together with the retail seller's original receipt or other satisfactory proof of the date of purchase to Profile Design 2677 El Presidio St., Long Beach, CA 90810 USA. You must first obtain a return authorization number by calling Profile Design at (310) 884-7756 ext. 161 (or send an email to [warranty@profile-design.com](mailto:warranty@profile-design.com)) prior to returning the product to Profile Design. Profile Design may require that you complete and sign a warranty replacement request form before processing your warranty claim. Any postage, insurance or other shipping costs incurred in sending your Profile Design product for service under either option above is your responsibility. Profile Design will not be responsible for products lost or damaged in shipping. For products purchased in countries other than the United States please contact Profile Design's authorized distributor in the country where the product was purchased. They can be found on our website at [www.profile-design.com](http://www.profile-design.com)

#### Profile Design Crash Replacement Policy

Profile Design understands that crashes can happen and replacement of damaged bicycle parts can be costly. As a result Profile Design will attempt to ease the pain by offering you a replacement product for 30% below Profile Design's current suggested retail price in your respective country. All other provisions of this warranty apply and the procedures outlined for warranty service apply also to the crash replacement policy. Profile Design will make the final decision on whether the part will be covered under the crash replacement policy.

#### Warranty Exclusions

- Retailers and sellers of Profile Design products are not authorized to modify this warranty in any way. It is your responsibility to regularly examine the product to determine the need for normal service or replacement. This warranty does not cover the following:
- Products that have been modified, neglected or poorly maintained, used for commercial purposes, misused or abused or involved in accidents.
  - Damage occurring during shipment of the products (such claims must be presented directly to the shipper).
  - Damage to products resulting from improper assembly or repair, the use or installation of parts or accessories not compatible with the original intended use of the product, or the failure to follow the product warnings and usage instructions.
  - Damage or deterioration to the surface finish, aesthetics or appearance of the product.
  - The labor required to remove and/or re-fit and re-adjust the item covered by this warranty.
  - Normal wear to the product.
  - Any products for which the consumer does not follow the warranty procedures outlined above.
- For the current version of this warranty please visit our website at [www.profile-design.com](http://www.profile-design.com) (© June 2006 Profile Design)

**Remarque pour les revendeurs :** Si vous installez ce produit pour un client, veuillez lui fournir le manuel d'utilisation après l'installation.

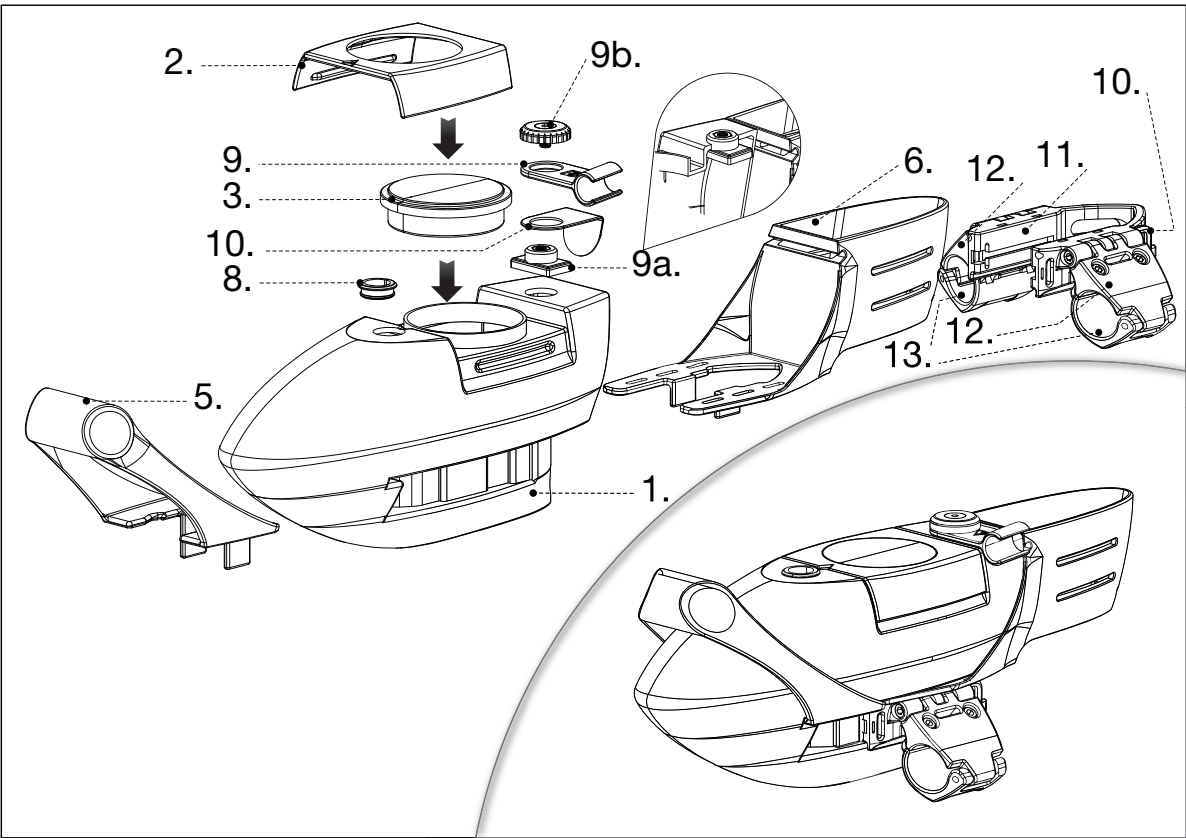
Merci d'avoir acheté le système FC. Veuillez lire attentivement ces instructions avant d'essayer d'installer cet accessoire. Une installation correcte est nécessaire pour assurer la conformité avec la politique de garantie Profile Design. Si vous souhaitez obtenir de l'aide pour cette installation, veuillez demander l'aide de votre distributeur local Profile Design en vous connectant au site [www.profile-design.com](http://www.profile-design.com) et en utilisant la fonction « Recherche de distributeur » ou en appelant le numéro du service clientèle de Profile Design.

### Outils requis : Clé Allen 3 mm

Le support inclus est compatible avec les extensions de 22,2 mm de diamètre avec une largeur comprise entre 80 mm et 140 mm mesurée depuis le centre d'une extension jusqu'au centre de l'autre extension.

- Retirez les quatre boulons M4 fixant les attaches des extensions et desserrez les boulons de pivot M4 pour permettre aux attaches de pivoter.
- Ouvrez les attaches des extensions et placez-les sur les extensions du prolongateur de guidon.
  - En cas d'extensions d'une largeur comprise entre 120 mm et 140 mm, les prolongateurs de supports inclus devront être installés.
  - Pour les installer, retirez les boulons de pivot M4x40 et retirez l'attache de l'extension.
  - Placez le prolongateur et réinsérez le boulon de pivot M4x40 mm. Répétez la manipulation pour le côté opposé.
  - Installez l'attache de l'extension sur le prolongateur, insérez la goupille et placez le circlip. Répétez la manipulation pour le côté opposé.
- Enroulez les attaches autour des extensions et vissez les 4 boulons M4x15 fixant les attaches des extensions à gauche et à droite.
- Serrez les boulons des attaches des extensions à un couple de 1,5 Nm (13 po-lb).
- Serrez les deux boulons de pivot pour empêcher le déplacement du bidon en pédalant.

Pour une personnalisation supplémentaire et davantage d'options, veuillez vous rendre sur le site [www.profiledesign.com](http://www.profiledesign.com)



Système FC25/35 - Liste des pièces			
Ref.#	Pièce #	Qté. Req.	Description de la pièce
1	60020x	1	Bouteille-FC 25/35
2	B056	1	FC-Capuchon
3	B057	2	FC-Capuchon de bidon avec intérieur en silicone
4a	B083	1	Paille - Silicone 280 mm*
4b	B096	1	FC Valve à bouche blanche*
5	B059	1	FC-Support pour compteur
6	B060	1	FC-Boîtier de rangement
7	B061	2	FC-Bande caoutchouc*
8	B062	1	FC-Bague de stabilisation pour paille
9	B063	1	FC-Support pour paille
9a	B064	1	FC-Base du support pour paille
9b	B065	1	FC-Capuchon du support pour paille
10	B082	1	Attache - Système FC
11	189343	1	Pièce centrale pour support Aero Drink
12	189344	2	Socle haut pour support Aero Drink
13	189345	2	Socle bas pour support Aero Drink
14	295322	1	Bracelet en silicone 150 mm*
15	274450	2	Rivet 3*24 ZN*
16	216502	2	Support-Centre nylon Aero Drink*
17	212102	2	Boulon-M4x40 Capuchon à charnière pour support*
18	313580	4	Boulon M4*15SHB*
19	274451	1	Clé Allen M3*19*57 noire
20	212004	2	Support avec adaptateur*
21	212005	2	Broche*
22	212006	2	Circlip*

\* Non illustré

## AVERTISSEMENT

- Toute impossibilité à suivre ces avertissements et directives peut résulter en une brisure, un glissement et ou tout autre dysfonctionnement de ce composant Profile Design pouvant provoquer une perte de contrôle de la bicyclette avec des blessures graves. [AP1100-1-1]
- Toutes les fois que vous installez tout nouveau composant sur votre vélo assurez-vous de bien l'essayer près de chez vous (avec votre casque) dans un endroit où il n'y a pas d'obstacles ni de circulation. Assurez-vous que tout fonctionne correctement avant de faire une promenade ou une course. [AP1100-5-1]
- Les courses (route, montagne ou multi-sport) implique un stress extrême sur les bicyclettes et leurs composants (comme il sert de cavaliers) et raccourcissent considérablement leur durée d'utilisation. Si vous participez à ces types d'événements, la vie du produit peut être raccourcie considérablement selon le niveau et la quantité de courses. La «brisure normale» d'un composant peut différer grandement entre les usages compétitifs et non-compétitifs, raisons pour lesquelles les cavaliers de rang professionnel utilisent souvent de nouveaux vélos et composants à chaque saison et font entretenir leurs vélos par des mécaniciens professionnels. Un soin particulier doit être placé dans l'examen régulier de votre bicyclette et de ses composants pour vous assurer de votre sécurité. [AP1100-6-1]
- Les aérobars peuvent exiger des positions de course nouvelles ou différentes pour de nombreux cyclistes. Il est conseillé de vous exercer en utilisant ces barres dans une zone à faible circulation pour vous habituer aux changements dans la direction ou les caractéristiques de manœuvre de votre vélo. Veuillez prêter attention en utilisant ces types de guidon pour la première fois. Assurez-vous également de continuer à regarder devant vous en faisant du vélo et non pas vers le sol. [AB1100-2-1]

## Profile Design, LLC

### Garantie Limitée Mondiale

#### Worldwide Limited Warranty

Profile Design garantit à l'acheteur au détail original («vous») que le produit Profile Design pour lequel il a reçu cette garantie est sans défauts au niveau du matériel et de la main-d'œuvre pour deux années à partir de la date d'achat de la vente au détail originale. Cette garantie n'est pas transmissible à un acheteur subséquent. La seule obligation de Profile Design sous cette garantie consiste à réparer ou remplacer le produit, à l'option de Profile Design. Profile Design doit être notifié par écrit de toute demande sous cette garantie dans les 60 jours de tout manque déclaré de conformité du produit.

#### Limites de la garantie

La durée de toute garantie ou condition implicite, de commerciabilité, d'aptitude pour un but particulier ou autre, sur ce produit sera limitée à la durée de la garantie exacte présentée ci-dessus. En aucun cas Profile Design ne sera responsable pour toute perte, dérangement ou dégât, direct, accidentel, consécutif ou autre, résultant d'infraction de toute garantie ou condition expresse ou garantie, de commerciabilité, d'aptitude pour un but particulier ou autre en ce qui concerne ce produit, sauf comme indiqué ici. Certains États ou pays ne permettent pas les limites sur la durée de la garantie implicite et d'autres n'autorisent pas les exclusions ou limites aux dommages accidentels ou consécutifs, de ce fait ces limites ou exclusions peuvent ne pas s'appliquer à vous. Cette garantie vous donne des droits légaux spécifiques, et vous pouvez avoir aussi d'autres droits qui peuvent varier d'un endroit à un autre. Cette garantie sera interprétée selon les lois des États-Unis. Le sens/Version de la langue anglaise originale de cette garantie contrôle toutes les traductions et Profile Design n'est pas responsable pour toute erreur dans la traduction de cette garantie ou toute directive du produit. Cette garantie n'est pas destinée à conférer tout droit légal ou juridictionnel supplémentaire ou des droits de garantie autres que ceux présentés ici ou exigés par la loi. Si toute partie de cette garantie est tenue pour invalide ou inapplicable pour toute raison, une telle découverte n'invalidera pas toute autre provision. Pour les produits achetés dans des pays autres que les États-Unis, veuillez contacter le distributeur autorisé de Profile Design dans ce pays respectif.

#### Options du Service de garantie

Pour obtenir un service sous garantie, vous devez:

- Apporter ou envoyer votre produit Profile Design, avec cette garantie, le reçu original du vendeur au détail ou toute autre preuve satisfaisante de la date d'achat au détail depuis le détaillant où vous avez acheté l'article ou de tout autre détaillant Profile Design autorisé ou
- Envoyer votre produit Profile Design (avec le numéro d'autorisation du retour sur l'extérieur de l'emballage de transport et apposé au produit), avec le reçu original du vendeur au détail ou toute autre preuve satisfaisante de la date d'achat au détail à Profile Design 2677 El Presidio St. Long Beach, CA 90810 USA. Vous devez obtenir en premier un numéro d'autorisation de retour en appelant Profile Design à (310) 884-7756 ext. 161 (ou envoyez un email à [warranty@profile-design.com](mailto:warranty@profile-design.com)) avant de rendre le produit à Profile Design.

Profile Design peut exiger que vous remplissiez et signez un formulaire de requête pour remplacement de la garantie avant de traiter votre demande de garantie. Tout affranchissement, assurance ou autres coûts de transport encourus pour envoyer votre produit Profile Design pour un service sous une des options ci-dessus sont votre responsabilité. Profile Design ne sera pas responsable pour les produits perdus ou endommagés durant le transport.

Pour les produits achetés dans des pays autres que les États-Unis, contactez le distributeur autorisé de Profile Design dans le pays où ils ont été achetés. Ils peuvent être trouvés sur notre site [www.profile-design.com](http://www.profile-design.com)

#### Exclusions de Garantie

- Les détaillants et vendeurs de produits Titec ne sont pas autorisés à modifier cette garantie en aucune façon. Il est de votre responsabilité d'examiner régulièrement le produit pour déterminer tout besoin pour un service normal ou un remplacement. Cette garantie ne couvre pas ce qui suit:
- Les produits qui ont été modifiés, négligés ou incorrectement entretenus, utilisés pour des objectifs commerciaux, mal utilisés ou impliqués dans des accidents.
- Les dommages rencontrés durant l'expédition des produits (de telles plaintes doivent être déposées directement auprès du transporteur).
- Les dommages aux produits provenant d'un assemblage ou d'une réparation incorrecte, de l'utilisation de parties ou accessoires non compatibles avec l'utilisation originale prévue ou de l'impossibilité à respecter les avertissements et les instructions d'utilisation du produit.
- Les dommages ou détériorations à la finition de la surface, à l'esthétisme ou à l'apparence du produit.
- Le travail exigé pour enlever et/ou réajuster l'article couvert par cette garantie.
- Toute brisure normale du produit.
- Tout produit pour lequel le consommateur ne suit pas les procédures de la garantie comme indiquées ci-dessus.
- Pour la version actuelle de cette garantie, veuillez visiter notre site Web à [www.profile-design.com](http://www.profile-design.com) (© Juin 2006 Profile Design)

**Nota a los distribuidores:** Si instala este producto para el consumidor, proporcíonele este manual del propietario después de la instalación.

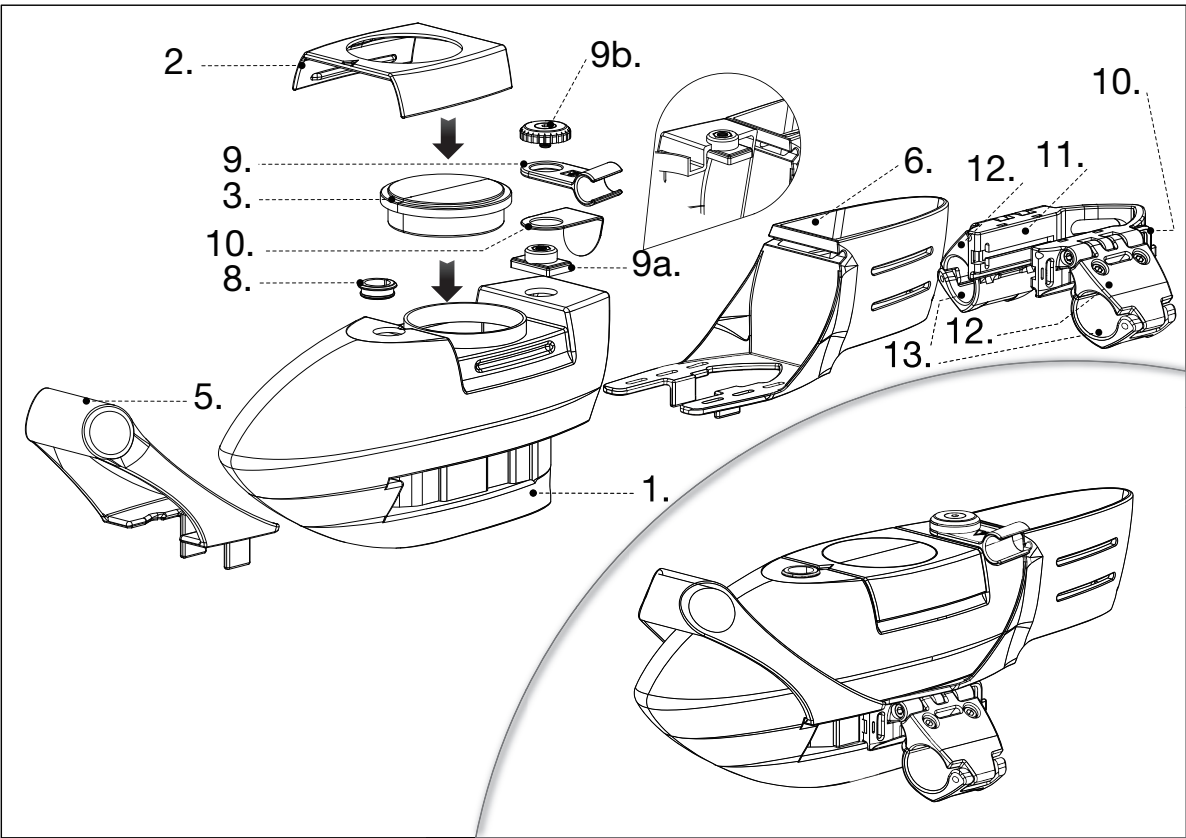
Gracias por adquirir el sistema FC. Lea estas instrucciones antes de intentar instalar este accesorio. Se exige una instalación apropiada para cumplir con la política de garantía de Profile Design. Si necesita ayuda con la instalación, obtenga ayuda de su distribuidor local de Profile Design: inicie sesión en [www.profile-design.com](http://www.profile-design.com) y utilice el "localizador de distribuidores" o llame al número de servicio al cliente de Profile Design.

### Herramientas requeridas: llave Allen de 3 mm

El soporte incluido es compatible con extensiones de 22,2 mm de diámetro con un ancho entre 80 mm y 140 mm medidos desde el centro de una extensión hasta el centro de la otra extensión.

- Extraiga los 4 pernos M4 asegurando las abrazaderas de extensión y afloje los pernos pivote M4 para permitir el giro de las abrazaderas.
- Abra las abrazaderas de extensión y coloque las extensiones de la barra aerodinámica.
  - Si existen extensiones con un ancho entre 120 mm y 140 mm, se deberán instalar los expansores del soporte incluidos.
  - Para instalar o extraer los pernos pivote M4x40, extraiga la abrazadera de extensión.
  - Coloque el expansor y vuelva a insertar el perno pivote M4x40 mm. Repita este procedimiento en el lado opuesto.
  - Instale la abrazadera de extensión en el expansor e inserte el pasador y coloque el gancho C. Repita este procedimiento en el lado opuesto.
- Envuelva las abrazaderas alrededor de las extensiones y enrosque los 4 pernos M4x15 que permiten asegurar las abrazaderas de extensión izquierda y derecha.
- Apriete los pernos de la abrazadera de extensión a un par de apriete de 1,5 Nm (13 pulgadas-libras).
- Apriete ambos pernos pivote para evitar el movimiento de la botella durante el uso.

Para obtener opciones y personalización adicionales, visite [www.profiledesign.com](http://www.profiledesign.com).



Sistema FC 25/35 - Listado de partes			
No. de Ref	No. de Parte	Cantidad Req.	Descripción de parte
1	60020x	1	Botella-FC 25/35
2	B056	1	FC-Tapa
3	B057	2	FC-Tapa de botella con interior de silicona
4a	B083	1	Sorbete-Silicona (280 mm)*
4b	B096	1	Válvula blanca Bite FC*
5	B059	1	FC-Montaje de la computadora
6	B060	1	FC-Caja de almacenamiento
7	B061	2	FC-Banda de goma*
8	B062	1	FC-Anillo de estabilización de sorbete
9	B063	1	FC-Montaje del sorbete
9a	B064	1	FC-Base de montaje del sorbete
9b	B065	1	FC-Tapa de montaje del sorbete
10	B082	1	Gancho-Sistema FC
11	189343	1	Pieza central del soporte para bebidas Aero
12	189344	2	Agarradera superior del soporte para bebidas Aero
13	189345	2	Agarradera inferior del soporte para bebidas Aero
14	295322	1	Correa de silicona (150 mm)*
15	274450	2	Remache 3*24 ZN*
16	216502	2	Niñon central del soporte para bebidas Aero*
17	212102	2	Perno-M4x40 de cabeza cilíndrica (bisagra)*
18	313580	4	Perno M4*15SHB*
19	274451	1	Llave Allen M3*19*57 (negra)
20	212004	2	Adaptador de ancho de soporte*
21	212005	2	Pasador*
22	212006	2	Gancho "C"*

\* Sin imagen

## ADVERTENCIA

- Cualquier falla al seguir estos avisos e instrucciones puede resultar en rotura, deslizamiento y o otros funcionamiento incorrectos de este componente Profile Design causando pérdida de control de la bicicleta con heridas graves. [AP1100-1-1]
- Cuando quiera instalar cualquier componente nuevo en su bicicleta, asegúrese de intentar la instalación cuidadosamente cercano a su residencia (utilizando su casco), donde no haya obstáculos o tráfico. Asegúrese que todo esté funcionando apropiadamente antes de pasar o correr con la bicicleta. [AP1100-5-1]
- Corrida (estrada, montaña o multi-deporte) coloca tensión extrema sobre las bicicletas y sus componentes (como ocurre a los ciclistas) y acorta significativamente las sus vidas útiles. Si usted participa en estos tipos de eventos, la vida útil del producto puede ser acortada significativamente dependiendo del nivel y totalidad de corrida. El "desgaste normal" de un componente puede diferir grandemente entre usos competitivos y no-competitivos, motivos por el cual utilizadores de bicicleta a nivel profesional frecuentemente usan bicicletas y componentes nuevos a cada temporada y también llevan sus bicicletas para que sean reparadas por mecánicos profesionales. Cuidado particular debe ser colocado en la verificación regular de su bicicleta y sus componentes para asegurar su seguridad. [AP1100-6-1]
- Barra de descanso pueden requerir posiciones de montaje que son nuevas o diferentes para muchos ciclistas. Se recomienda practicar utilizando estas barras en área de tráfico bajo para acostumbrarse a cualquier cambio en las características de dirección o manoseo de la bicicleta. Tome cuidado al utilizar estos tipos de manillares por la primera vez. Asegúrese también de continuar mirando hacia adelante durante el paseo y no mire hacia abajo a la tierra. [AB1100-2-1]

## Profile Design, LLC

### Garantía Limitada a Nivel Mundial

Dibujo de Perfil LLC garantiza al comprador original al por menor ("usted") que el producto del Profile Design por lo cual ellos recibieron esta garantía está libre de defectos tanto de fabricación como en los materiales utilizados por dos años desde la fecha de compra original al por menor. Esta garantía no es transferible a un comprador subsiguiente. La única obligación de Profile Design bajo esta garantía está limitada a reparar o reemplazar el producto, según opción Profile Design. Profile Design debe ser notificado por escrito con relación a cualquier demanda bajo esta garantía dentro de 60 días desde la fecha de reclamación de inconformidad del producto.

#### Limites de la Garantía

La duración de cualquier garantía o condición implícita, aptitud para la venta o aptitud para un propósito en particular, o de otra manera, en este producto estarán limitadas a la duración de la garantía explícita publicada abajo. Bajo ninguna circunstancia deberá Profile Design ser responsable por cualquier pérdida, inconveniencia o daño, directo, indirecto, consecuente que resulte de infracción de cualquier garantía o condición explícita o implícita de aptitud para la venta o aptitud para un propósito particular, o de otra manera, con respecto a este producto, excepto como establecido aquí. Algunos estados o países no permiten la exclusión o limitación de los daños incidentales o emergentes, por lo tanto, puede que tales exclusiones o limitaciones no sean de aplicación a usted. Esta garantía le proporciona derechos legales específicos, y puede que usted goce de otros derechos que varíen de jurisdicción en jurisdicción. Esta garantía será interpretada según las leyes de los Estados Unidos. La versión/significado original de esta garantía en idioma Inglés controla todas las traducciones y Profile Design no es responsable por cualquier error en traducción de esta garantía o cualquier instrucción del producto. Esta garantía no ofrece ningún derecho adicional legal, jurídico o derechos de garantía a usted otros que los establecidos aquí o requeridos por ley. Si alguna parte de esta garantía es considerada inválida o inexecutable por cualquier razón, tal resultado no invalidará cualquier otra cláusula. Para productos comprados en países que no sean los Estados Unidos, contacte el revendedor autorizado de Profile Design en ese país respectivo.

#### Opciones del Servicio de Garantía

Para obtener el servicio bajo esta garantía, usted debe:

- Traer o enviar su producto Profile Design, juntamente con esta garantía, el recibo original del revendedor detallista o otra prueba satisfactoria de la fecha de compra al revendedor detallista donde se compró el artículo o a un otro revendedor detallista autorizado por Profile Design, o
- Enviar su producto Profile Design (con el número de autorización de devolución en la parte externa del contenedor de empaque y pegado al producto), juntamente con el recibo original del revendedor detallista o otra prueba satisfactoria de la fecha de compra al Profile Design 2677 El Presidio St. Long Beach, CA 90810 USA. Se debe obtener primeramente un número de autorización para devolución llamando Profile Design (310) 884-7756 ext. 161 (o enviando un email para [warranty@profile-design.com](mailto:warranty@profile-design.com)) antes de devolver el producto al Profile Design.

Profile Design puede requerir que usted llene y firme un formulario de solicitud para reemplazo en garantía antes de procesar su demanda de garantía.

Todo franquje, seguro o otros costos de embarque incurridos por el envío de su producto Profile Design para servicios bajo cualquier opción arriba será de su responsabilidad. Profile Design no es responsable por productos perdidos o dañados en el embarque. Para productos comprados en países que no sean los Estados Unidos, contacte el distribuidor autorizado por Profile Design en el país donde el producto fue comprado. Ellos pueden ser encontrados en nuestro sitio de web en [www.profile-design.com](http://www.profile-design.com)

#### Política para Reemplazo por Accidente de Profile Design

Profile Design entiende que accidentes pueden ocurrir y reemplazo de piezas dañadas de bicicleta pueden ser costosas. Por eso Profile Design intentará aliviar el problema ofreciéndole un producto de reemplazo por 30% menos que el precio detallista actual sugerido por Profile Design en su país respectivo. Todas las otras cláusulas de esta garantía se aplican y los procedimientos descritos para el servicio de garantía se aplican también a la política de reemplazo por accidente. Profile Design hará la decisión final sobre la cobertura de pieza bajo la política de reemplazo por accidente.

#### Exclusiones de Garantía

Detallistas e revendedores de productos Profile Design no están autorizados a modificar esta garantía de ningún modo. Es su responsabilidad verificar a intervalos fijos el producto para determinar la necesidad de reparo normal o reemplazo. Esta garantía no cubre lo siguiente:

- Productos que han sido modificados, negligenciados o deficientemente mantenidos, utilizados para propósitos comerciales, utilizados incorrectamente, o abusados o implicados en accidentes.
- Daño ocurrido durante el embarque de los productos (tal reclamación debe ser presentada directamente a la compañía de transporte).
- Daño a productos resultante de ensamblaje incorrecto o reparo, la utilización o instalación de piezas o accesorios no compatibles con el uso original designado para el producto, o falla en seguir los avisos del producto y instrucciones de uso.
- Daño o deterioración al acabamiento de la superficie, estética o apariencia del producto.
- La mano de obra necesaria para quitar y/o reponer el artículo cubierto por esta garantía.
- Desgaste normal al producto.
- Cualquier producto en lo cual el consumidor no haya seguido los procedimientos de garantía mencionados arriba.

Para obtener la versión actual de esta garantía, visite nuestro sitio de web en [www.profile-design.com](http://www.profile-design.com)

(© Junio 2006 Profile Design)