

Hinweis für Händler: Wenn Sie dieses Produkt für den Kunden einbauen, überreichen Sie ihm/ihr anschließend die dazugehörige Bedienungsanleitung.

Vielen Dank für den Kauf des Profile Design F-35tt-Armauflagesets. Dieses Set können Sie mit jedem Profile Design Aerobar-System verwenden. Bitte lesen Sie diese Anleitung gründlich durch, bevor Sie dieses Produkt installieren. Eine sachgerechte Installation ist Voraussetzung für die Einhaltung der Gewährleistungsbestimmungen von Profile Design. Wenn Sie sich mit der Installation von Aerobars oder ihren Zubehörteilen nicht auskennen, bitten Sie Ihren Profile Design-Händler vor Ort um Unterstützung, indem Sie sich über die „Händlersuche“ unter www.profile-design.com anmelden oder die Profile Design-Kundendienstrufnummer anrufen.

Benötigte Werkzeuge und Materialien:

4 mm Inbusschlüssel & Drehmomentschlüssel (N m/in-lbs)

1. Gewindebereiche wurden von Profile Design bereits bei der Produktion mit einem speziellen, blauen Schraubensicherungslack versehen. Dieser Speziallack ist an den Gewinden sämtlicher mitgelieferter Schrauben leicht erkennbar. Wenn dieser Schraubensicherungslack nicht erkennbar ist oder er während der regulären Wartung entfernt wurde, tragen Sie vor der Montage einen geeigneten, blauen Schraubensicherungslack von Loctite oder einem anderen Anbieter auf.
2. Befestigen Sie die F-35tt-Armauflage legen Sie die M6x10mm Schrauben durch die konvexen Unterlegscheiben. Ziehen Sie die M6x10mm-Schrauben mit dem 4 mm Inbusschlüssel mit einem maximalen Drehmoment von 4,7 N m (42 in.lbs) an. Verfahren Sie mit der zweiten Armauflage auf gleiche Weise.
3. Nachdem die Armauflagen angebracht sind, pressen Sie die Polster auf den Klettverschluss der Armauflage und drücken Sie sie 30 Sekunden lang fest an. Verfahren Sie mit der anderen Armauflage auf dieselbe Weise.
4. Prüfen Sie die Schrauben nach dem ersten Einsatz und hiernach in regelmäßigen Abständen auf festen Sitz, um sicherzustellen, dass sich die Aerobar nicht gelockert hat.

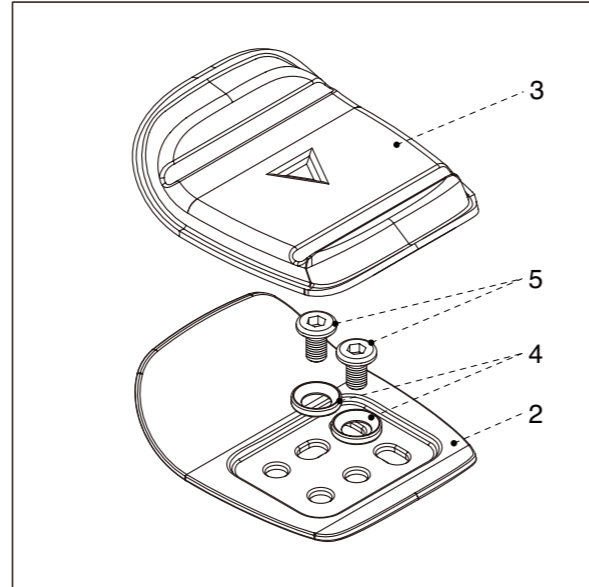


Abbildung 1

F35tt-Einspritz-Armauflage – TEILELISTE				
Ref-Nr	Teilenr.	Erf. Menge	Teilebeschreibung	
1	200046	1	F-35tt-Armauflage, links mit angebrachtem Klettband	
2	200048	1	F-35tt-Armauflage, rechts mit angebrachtem Klettband	
3	685199	2	F-35tt-Polster mit Klettband, links & rechts	
4	275670	4	Unterlegscheibe-F35tt AL Armrest	
5	313564	4	Schraube, M6x10, FHB	

Note to Dealers: If you install this product for the consumer, please provide him/her with this owner's manual after installation.

Thank you for purchasing the Profile Design F-35tt Armrest Kit. This kit can be used on any Profile Design aerobar system. Please read these instructions thoroughly before attempting to install this item. Proper installation is required for compliance with Profile Design's warranty policy. If you are not familiar with installation of aerobars or their accessories, please seek the assistance of your local Profile design dealer by logging on to www.profile-design.com and using "dealer search" or by calling Profile Design's customer service number.

Tools and materials required:
4mm Allen wrench & Torque wrench (in-lbs/Nm)

1. Threaded areas have been pre-treated by Profile Design during production with a special blue thread locking compound. This special compound is easy to detect on the threads of all bolts provided. If you cannot detect this thread locking compound or if you have cleaned it off through normal maintenance, re-apply a suitable blue thread locking compound as available from Loctite or another company before assembly.
2. To attach the F-35tt Armrest to the bracket insert the M6x10mm bolts through the convex washers. Using the 4mm Allen wrench, tighten the M6x10mm to a max torque of 42 in.lbs (4.7Nm). Repeat on second armrest.
3. Once the armrests are installed, press the pads onto the Velcro backing of the armrest and hold firmly for 30 seconds. Repeat for the other armrest.
4. Recheck the bolts for tightness after first usage and periodically thereafter to ensure secure attachment of the aerobar.

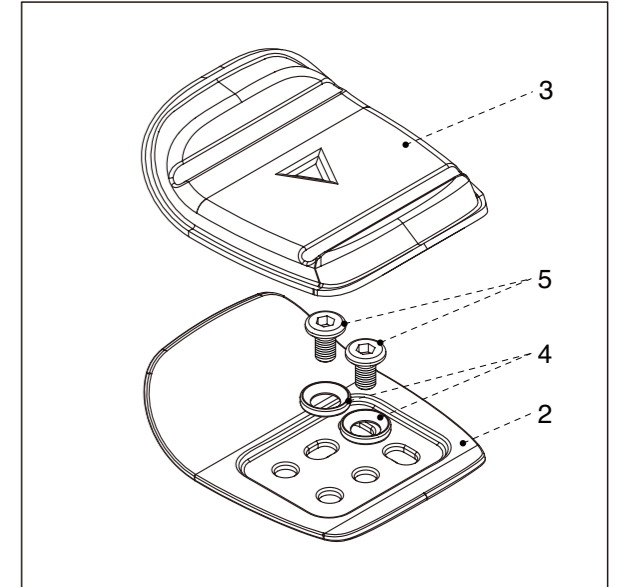


FIG. 1

F35tt Inject Armrest - PARTS LIST				
Ref.#	Part #	Qty. Req.	Part Description	
1	200046	1	Armrest F-35tt Left w/Velcro pre-applied	
2	200048	1	Armrest F-35tt Right w/Velcro pre-applied	
3	685199	2	Pad-F35tt w/Velcro Left/Right	
4	275670	4	Washer-F35tt AL Armrest	
5	313564	4	Bolt-M6x10 FHB	

WARNUNG

- Jegliche Nichtbeachtung dieser Warnungen und Anweisungen kann zu Beschädigungen, Verrutschen und anderen Fehlfunktionen dieser Profile Design-Komponente, somit zum Verlust der Kontrolle über das Fahrrad und zu ernsthaften Verletzungen führen. [AP1100-1-1]
- Ein Quietschen kann auf mögliche Probleme hindeuten. Achten Sie darauf, dass sämtliche Kontaktflächen der einzelnen Komponenten sauber sind, sämtliche Schraubgewinde gefettet oder mit einem geeigneten Schraubensicherungslack versehen sind und nach den Vorgaben von Profile Design (oder dem Hersteller des Fahrrades) angezogen wurden, sämtliche Komponenten richtig zueinander passen. Falls sich Quietschen auf diese Weise nicht beseitigen lassen sollte, nutzen Sie die Profile Design-Komponente nicht weiter, wenden Sie sich an den Profile Design-Kundendienst. [AP0601-2-2]
- Zu locker angezogene Schrauben können dazu führen, dass sich Teile bei der Fahrt lösen; zu fest angezogene Schrauben können unerwartet brechen oder die Gewinde beschädigen. In beiden Fällen kann es zu Kontrollverlust während der Fahrt kommen. Sämtliche Schrauben müssen mit dem von Profile Design (oder dem Hersteller des Fahrrades) vorgeschriebenen Drehmoment angezogen werden. Untersuchen Sie sämtliche inneren und äußeren Schraubgewinde bei der ersten und bei folgenden Montagen auf verschlissene Windungen und Sprünge, achten Sie darauf, dass die Gewinde mit Schmierfett oder Schraubensicherungslack versehen sind. [AP1100-3-2]
- Untersuchen Sie von Zeit zu Zeit (z. B. nach dem Reinigen) sämtliche Flächen der Profile Design-Komponente bei guter Beleuchtung auf winzige Risse und Materialermüdung an stark belasteten Stellen (beispielsweise an Schweißnähten, Übergangsstellen, Öffnungen, Kontaktstellen mit anderen Teilen etc.). Falls Sie auch nur winzigste Risse bemerken, nutzen Sie das betroffene Teil nicht mehr; wenden Sie sich an den Profile Design-Kundendienst. [AP0302-4-2]
- Wenn Sie eine neue Komponente an Ihrem Fahrrad installieren, testen Sie diese gründlich nicht weit von zuhause entfernt an einer Stelle, die möglichst frei von Hindernissen und Verkehr ist. Tragen Sie dabei am besten einen schützenden Helm. Vergewissern Sie sich, dass alles perfekt in Ordnung ist, bevor Sie auf große Tour gehen oder an einem Rennen teilnehmen. [AP1100-5-1]
- Rennen (auf der Straße, in den Bergen und an wechselnden Stellen) belasten das Fahrrad und seine Komponenten (und natürlich auch den Fahrer) stark und können zu vorzeitigem Verschleiß führen. Wenn Sie an solchen Ereignissen teilnehmen, kann sich die Lebenserwartung des Produktes je nach Häufigkeit und Intensität der Belastung deutlich verkürzen. Der „normale Verschleiß“ einer Komponente kann beim Einsatz bei Wettbewerben und beim rein privaten Einsatz stark abweichen. Daher verwenden professionelle Radsportler häufig neue Fahrräder und Komponenten in jeder Saison und lassen ihre Ausrüstung von professionellen Mechanikern warten. Verwenden Sie etwas Zeit auf die regelmäßige Überprüfung Ihres Fahrrades und seiner Komponenten, damit Sie stets sicher unterwegs sind. [AP1100-6-1]
- Einige Faktoren können dazu führen, dass eine Komponente bereits innerhalb der Garanzzeit verschleißt. Größe, Kraft und Fahrstil des Fahrers, hohe Kilometerleistung, ungünstiges Terrain, Missbrauch, fehlerhafte Installation, Schweiß, widrige Umgebungsbedingungen (zum Beispiel salzige Luft oder saurer Regen), Beschädigungen beim Transport (insbesondere beim wiederholten Zerlegen und Montieren von Fahrrädern und ihrer Komponenten), Stürze und Unfälle können allesamt zu einer geringeren Lebenserwartung einer Komponente beitragen. Je mehr Faktoren einwirken, desto stärker verkürzt sich die Lebenserwartung einer Komponente. [AP0801-7-2]
- Prüfen Sie regelmäßig SÄMTLICHE Aerobar-Schrauben wie angegeben auf festen Sitz. Viele dieser Schrauben können sich durch Vibrationen während der Fahrt lockern; dies kann zu Brüchen und zum Kontrollverlust führen. Achten Sie darauf, ausschließlich von Profile Design gelieferte Schrauben zu verwenden. [AB1100-1-1]
- Beim Einsatz einer Aerobar müssen Sie eventuell eine Position einnehmen, die für Sie ungewohnt und je nach Fahrer unterschiedlich ist. Wir empfehlen, das Fahren mit der Aerobar an einer Stelle mit geringem Verkehrsaufkommen zu üben und sich voll und ganz mit den Lenk- und Handhabungscharakteristiken des Fahrrades vertraut zu machen. Bitte lassen Sie entsprechend Vorsicht walten, wenn Sie diese Lenkstangenvariante zum ersten Mal benutzen. Achten Sie auch darauf, bei der Fahrt nach vorne, nicht zum Boden zu schauen. [AB1100-2-1]
- Falls Sie einen Sturz erleiden und dabei Lenkstange, Aerobar oder Lenkervorbau beschädigt werden (dazu zählen auch leichte Verformungen und Kratzer), müssen SÄMTLICHE ANGRENZENDE TEILE ebenfalls ausgetauscht werden, da diese unsichtbare Beschädigungen aufweisen können. Wenden Sie sich an den Profile Design-Kundendienst, fragen Sie nach unseren Austauschmöglichkeiten bei Stürzen oder Unfällen. [AB1100-3-1]
- Einige Aluminium- und Kohlefaser-Lenker in Leichtbauweise sind nicht zum Anbau von Aerobars geeignet; das Anbringen von Aerobars kann Beschädigungen verursachen, es kann zu Brüchen, Abrutschen und Stürzen kommen. Informieren Sie sich diesbezüglich in der Installationsanleitung des Lenkerherstellers oder fragen Sie bei Profile Design nach. [AB1100-4-1]
- Die Aerobars wurden zum Einsatz mit Lenkern mit 31,8 mm Klemmendurchmesser entwickelt. Durch Einsatz eines Ausgleichsadaptors ist gewöhnlich auch ein Einsatz mit 26,0-mm-Lenkern möglich. [AB0302-5-2]
- Wenn Sie ein Fahrrad mit Aerobar mit einem Dachträger transportieren, nehmen Sie die Armstützenpolster ab (sofern diese mit Klettband befestigt werden). Beim Transport verlorene Polster werden nicht durch die Profile Design-Garantie abgedeckt. [AB1100-6-1]

WARNUNG

- Any failure to follow these warnings and instructions can result in breakage, slippage and/or other malfunctioning of this Profile Design component causing a loss of control of the bicycle with serious injuries. [AP1100-1-1]
- A creaking component can be a sign of potential problems. Make sure all contact surfaces between components are clean, all bolt threads are greased or are treated with proper thread lock and tightened to Profile Design's (or the bike manufacturer's) specifications and all components are properly sized to fit together. If you continue to experience creaking stop using the Profile Design component and call Profile Design customer service. [AP0601-2-2]
- Under tightening a bolt can result in a part coming loose while riding and an over tightened bolt can break unexpectedly or strip the threads it is engaging while riding also resulting in a loss of control. All bolts must be tightened to Profile Design's (or the bike manufacturer's) torque specifications. On the first and any subsequent assembly examine all male and female threads and bolts for stripped threads, cracks and any required lubrication or thread locking compound. [AP1100-3-2]
- Periodically, closely examine all surfaces of this Profile Design component (after cleaning) in bright sunlight to check for any small hairline cracks or fatigue at "stress points" (such as welds, seams, holes, points of contact with other parts etc.). If you see any cracks, no matter how small, stop using the part immediately and call Profile Design customer service. [AP0302-4-2]
- Whenever you install any new component on your bike make sure you thoroughly try it out close to home (with your helmet) where there are no obstacles or traffic. Make sure everything is working properly before going off on a ride or to a race. [AP1100-5-1]
- Racing (road, mountain or multi-sport) places extreme stress on bicycles and their components (like it does riders) and significantly shortens their usable life. If you participate in these types of events, the lifetime of the product may be significantly shortened depending upon the level and amount of racing. The "normal wear" of a component may differ greatly between competitive and non-competitive uses, which is why professional level riders often use new bikes and components each season as well as having their bikes serviced by professional mechanics. Particular care should be placed in the regular examination of your bicycle and it's components to insure your safety. [AP1100-6-1]
- A number of factors can reduce the life of this component to less than its warranty period. Rider size and/or strength and riding style, high mileage, rough terrain, abuse, improper installation, sweat, adverse environmental conditions (such as salt air or corrosive rain), travel damage (especially if bike and components are repeatedly disassembled and then reassembled) and crashes or accidents can all contribute to the shortening of the life of this component. The more factors that are present, the more the life of the component is reduced. [AP0801-7-2]
- Make sure you periodically recheck ALL aerobar bolts for tightness as indicated. Many of these bolts can loosen due to road vibration, which can cause possible breakage and loss of control. Make sure only the Profile Design supplied bolts are used. [AB1100-1-1]
- Aerobars can require riding positions that are new or different to many riders. It is advisable to practice using these bars in a low traffic area to become accustomed to any changes in the steering or handling characteristics of the bike. Please exercise caution when using these types of handlebars for the first time. Also make sure that you continue to look forward when riding and do not look down towards the ground. [AB1100-2-1]
- If you ever crash and the handlebar, aerobar OR stem is damaged in any way, (slight bends or scrapes) ALL ADJOINING PARTS should be replaced as there may be undetectable damage to either part. Call Profile Design customer service and ask about our "Crash Replacement Policy". [AB1100-3-1]
- Some light weight aluminum and carbon fiber handlebars are not compatible with aerobar assemblies and attaching aerobars will damage the bar and could lead to breakage, slippage or a fall, please refer to the handlebar manufacturer's installation instructions for this information or call Profile Design for further information. [AB1100-4-1]
- These aerobars are intended for use with handlebars using a clamp diameter of 31.8mm. By using the shim adaptor provided they may also be used for 26.0mm handlebars. [AB0302-5-2]
- Whenever an aerobar-equipped bike is placed on a roof rack, remove the armrest pads (if they are Velcro attached). Pads lost during transport are not covered by Profile Design Warranty. [AB1100-6-1]

