



**PROFILE
DESIGN** 

HSF BTA WEDGES

REVISION 02-01-11-2024

简介

感谢您购买这套 Profile Design HSF BTA 楔形垫。

在尝试安装此物件前，请仔细阅读本指示说明。正确的安装是符合 Profile Design 公司保修条款要求的必要条件。如果您不熟悉如何安装自行车配件，请登录 www.profile-design.com 并使用 "dealer search" (经销商搜索) 或致电 Profile Design 客服电话 (号码：888.800.5999)，以寻求当地 Profile Design 经销商的帮助。

经销商须知：如果您为普通用户安装此产品，安装后请为其提供本用户手册。

所需工具和材料：

- 3mm 六角扳手

此水壶架套件应包括：

- 三 (3) 个塑料楔形垫 (5°)
- 六 (6) 个 M5x10 沉头钢螺栓 (预装螺纹锁固剂)
- 一 (1) 个垫圈

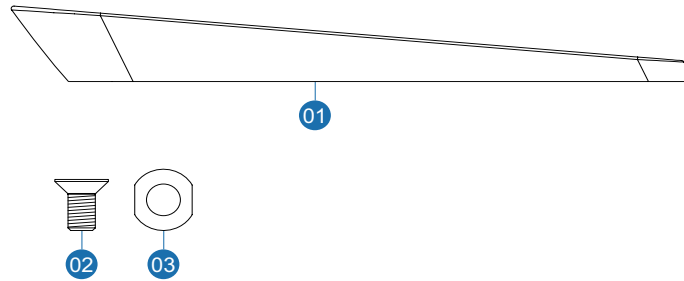
与此楔形垫兼容的组件：

- 任何标准间距 (64mm) 水壶架
- 任何标准间距 (64mm) BTA 装配架

如果此楔形垫套件有任何物品缺失，请联系经销商。

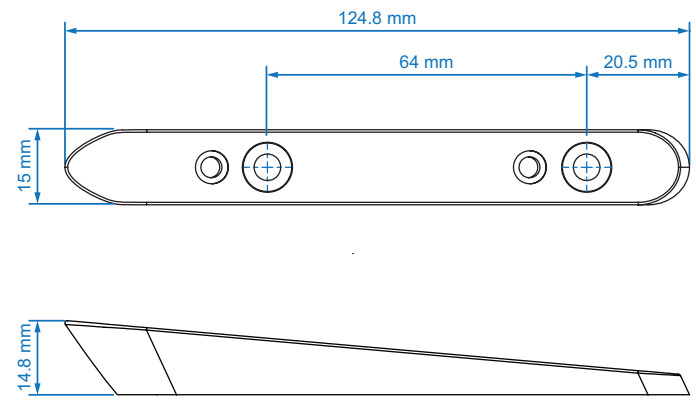
警告：定期检查楔形垫是否损坏，特别是表面是否有裂纹或划痕，这可能会导致氧化，削弱铝材品质。如果发现任何因使用或事故而造成的损坏，请更换其中的组件。

组件列表



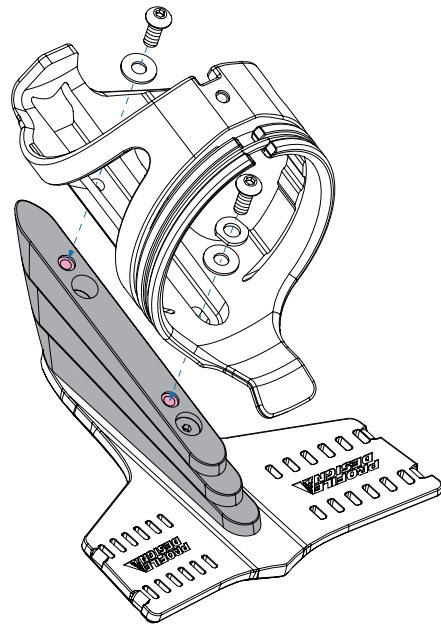
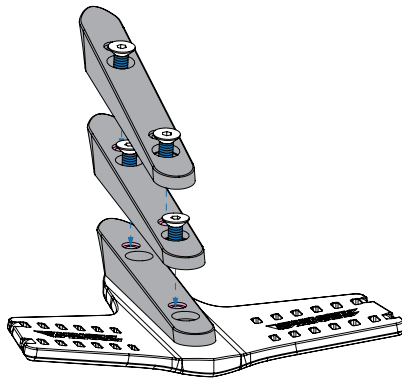
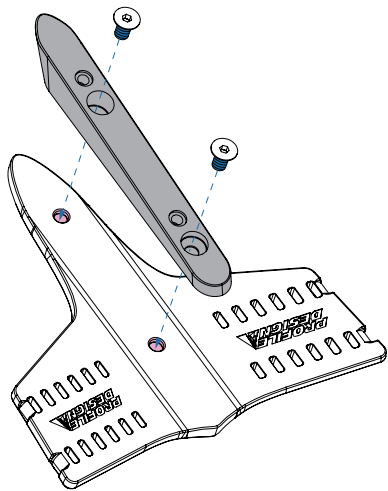
参考号	组件号	数量	组件描述
1	274473	3	HSF BTA 楔形垫 (5°)
2	313602	6	螺栓 - M5x10mm FHB, 附耐落
3	275674	1	垫圈 6x12x1.5 UCP

部件图纸



安装说明

1. 通过测量装配架或透过量身设定实测，选择所需楔形垫的数量。
2. 使用 2 个扭矩为 1Nm 的沉头螺栓在 BTA 装配架上安装第一个楔形垫。
 - 不要在螺栓上涂油，否则会使螺纹锁固剂失效。
3. 每个连续的楔形垫应利用 2 个扭矩为 1Nm 的沉头螺栓安装至其下面的楔形垫上。
4. 一旦完成所需的角速度装配，使用水壶架随附的螺栓将水壶架安装到最上面的楔形垫上，垫圈则位于扭矩为 1Nm 的前螺栓下方。



 **警告**

- Profile Design 全球两年有限保修。
- Profile Design, LLC (经销商) 向原始零售购买人 (“您”) 保证, 此保修针对的 Profile Design 产品从原始零售购买之日起两 (2) 年内不存在材料和工艺上的瑕疵。有关此保修及其不保修范围和 / 或如何索赔的详情, 请致电 +1 310.747.0085 转分机 161 或访问 www.profile-design.com/pages/warranty



2677 El Presidio Street
Long Beach, CA 90810
Ph: 310-884-7756

www.profile-design.com

© Profile Design LLC