



**PROFILE  
DESIGN** 

---

**HSF BTA WEDGES**

REVISION 02-01-11-2024

# EINLEITUNG

**Vielen Dank für den Kauf unserer Profile Design HSF BTA Wedges.**

Bitte machen Sie sich gründlich mit dieser Anleitung vertraut, bevor Sie zur Installation übergehen. Zur Einhaltung der Profile-Design-Garantiebestimmungen ist eine ordnungsgemäße Installation erforderlich. Sofern Sie nicht mit der Installation von Radsport-Zubehör vertraut sind, lassen Sie sich bitte von Ihrem örtlichen Profile-Design-Händler unterstützen. Dazu melden Sie sich bei [www.profile-design.com](http://www.profile-design.com) an und nutzen die „Händlersuche“ oder wenden sich telefonisch an den Profile-Design-Kundendienst unter der Nummer 888.800.5999.

**Hinweis an Händler: Wenn Sie dieses Produkt für einen Kunden installieren, geben Sie dem Kunden anschließend diese Anleitung mit.**

## Benötigte Werkzeuge und Materialien:

- 3-mm-Sechskantschlüssel

## In Ihrem Cage-Set sollten die folgenden Gegenstände enthalten sein:

- Drei (3) Kunststoff-Wedges (5°)
- Sechs (6) versenkte M5x10-Stahlschrauben mit vorinstalliertem Gewindekleber
- Eine (1) Unterlegscheibe

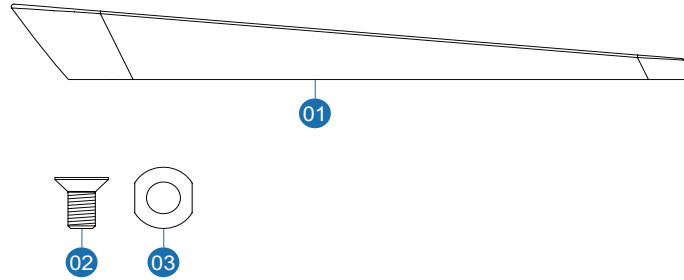
## Mit diesem Wedge kompatible Komponenten:

- Beliebiger Flaschanhalter mit Standardplatz (64 mm)
- Beliebiger BTA-Halter mit Standardplatz (64 mm)

**Falls etwas aus dem Wedge-Set fehlen sollte, wenden Sie sich bitte an Ihren Händler.**

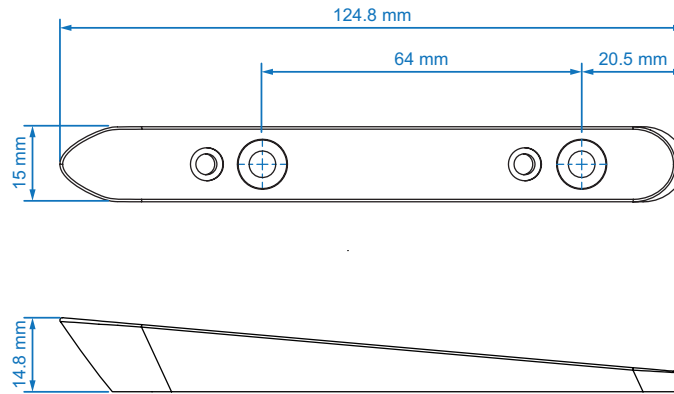
**WARNUNG: Überprüfen Sie den Wedge regelmäßig auf Beschädigungen, insbesondere auf Kratzer oder Sprünge, da diese Zersetzung begünstigen und das Material der Basis schwächen können. Tauschen Sie jede Komponente aus, an der Sie Schäden bemerken oder die in einen Unfall verwickelt war.**

# KOMPONENTENLISTE



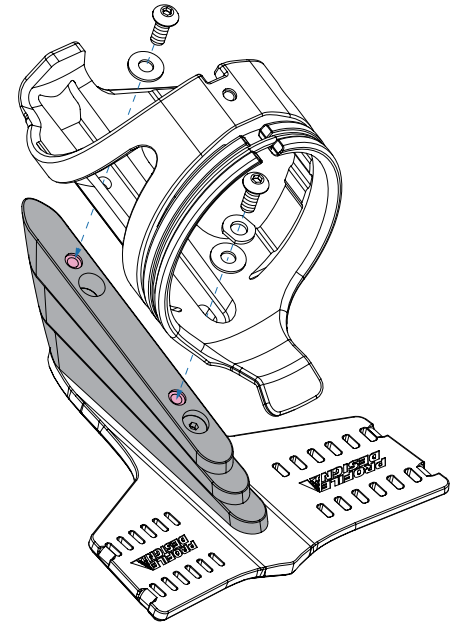
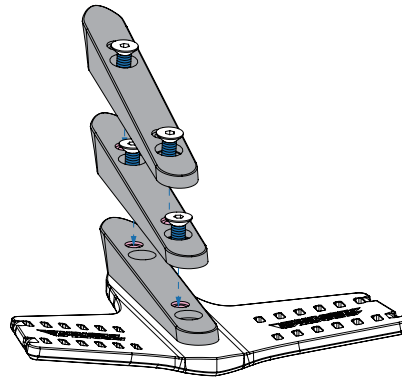
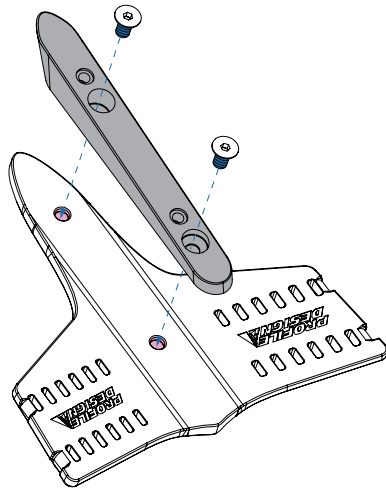
Ref.-Nr.	Teile-Nr.	Ben. Anz.	Teilebeschreibung
1	274473	3	HSF-BTA-Wedges (5 Grad)
2	313602	6	Schraube - M5x10 mm FHB mit Stoppmutter
3	275674	1	Unterlegscheibe 6x12x1.5 UCP

# TEILEZEICHNUNGEN



# INSTALLATIONSANLEITUNG

1. Wählen Sie die benötigte Anzahl Wedges durch Messung des Winkels der Halterung oder durch Testen der Passform.
2. Montieren Sie den ersten Wedge mit zwei der drei versenkten Schrauben und einem Drehmoment von 1 Nm an der BTA-Halterung.
  - Schmieren Sie die Schrauben nicht, da dies den Gewindekleber neutralisiert.
3. Jeder nachfolgende Wedge wird mit zwei versenkten Schrauben und einem Drehmoment von 1 Nm an dem darunter montiert
4. Sobald Sie den gewünschten Winkel erreicht haben, montieren Sie den Flaschenhalter mit den beim Halter mitgelieferten Schrauben und einer Unterlegscheibe unter der ersten Schraube mit einem Drehmoment von 1 Nm an dem obersten Wedge.



 **WARNUNG**

- Weltweit auf zwei Jahre beschränkte Profile Design-Gewährleistung.
- Profile Design, LLC (Vertriebshändler) garantiert dem ursprünglichen Käufer („Sie“), dass das Profile Design-Produkt, für das Sie diese Gewährleistung erhalten, über einen Zeitraum von (2) zwei Jahren ab dem ursprünglichen Kaufdatum keine Material- oder Verarbeitungsmängel aufweisen wird. Weitere Details zu dieser Gewährleistung, ihren Ausschlüssen und/oder ihrer Inanspruchnahme erhalten Sie telefonisch unter +1 310.747.0085, Durchwahl 161, oder bei einem Aufruf der Seite [www.profile-design.com/pages/warranty](http://www.profile-design.com/pages/warranty)



2677 El Presidio Street  
Long Beach, CA 90810  
Ph: 310-884-7756

[www.profile-design.com](http://www.profile-design.com)

© Profile Design LLC