



**PROFILE
DESIGN** 

HSF BTA WEDGES

REVISION 02-01-11-2024

INTRODUCTION

Merci d'avoir acheté cet ensemble de cales de fixation HSF BTA Profile Design.

Veillez lire attentivement ces instructions avant d'essayer d'installer cet élément. Une installation appropriée est exigée pour la conformité avec la politique de garantie Profile Design. Si l'installation d'accessoires de cyclisme ne vous est pas familière, faites-vous assister par votre revendeur Profile design local en vous connectant sur www.profile-design.com et en utilisant « Trouver un revendeur » ou en appelant le numéro de service clientèle de Profil Design p.# 888.800.5999.

Note pour les revendeurs : Si vous installez ce produit pour le client, veuillez lui fournir ce manuel d'utilisation après l'installation.

Outils et matériel requis:

- Clé hexagonale 3mm

Votre kit de cage devrait contenir:

- Trois (3) cales en plastique (5°)
- Six (6) boulons en acier M5x10 à tête fraisée avec frein filet préinstallé
- Une (1) rondelle

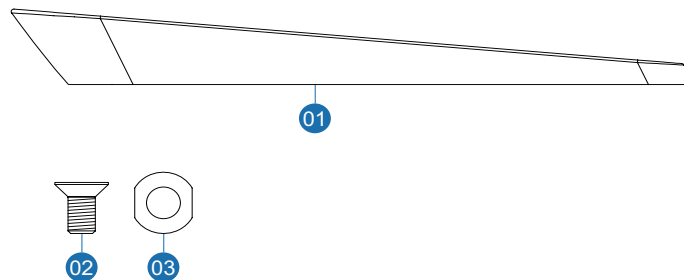
Composants compatibles avec ces cales:

- Tout porte-bidon à espacement standard (64 mm)
- Tout support BTA à espacement standard (64 mm)

Si un élément est manquant dans le kit de cales, veuillez contacter votre revendeur.

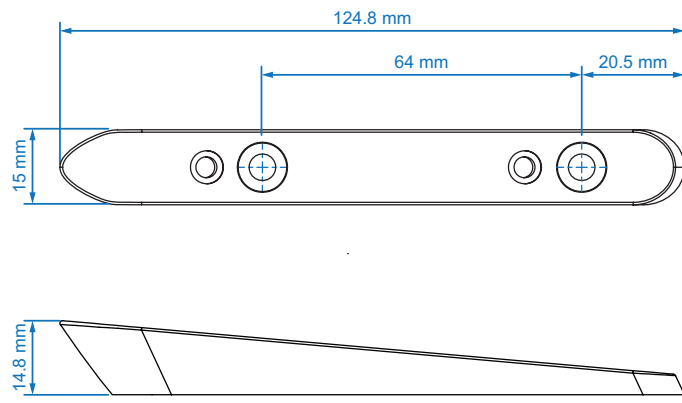
AVERTISSEMENT : Vérifiez régulièrement la présence de dommages sur les cales, en particulier les rayures ou les scratches sur la surface pouvant entraîner une dégradation et une fragilisation du matériau de base. Remplacez tout composant si vous remarquez la présence d'un dommage dû à l'utilisation ou à un accident.

LISTE DES ÉLÉMENTS



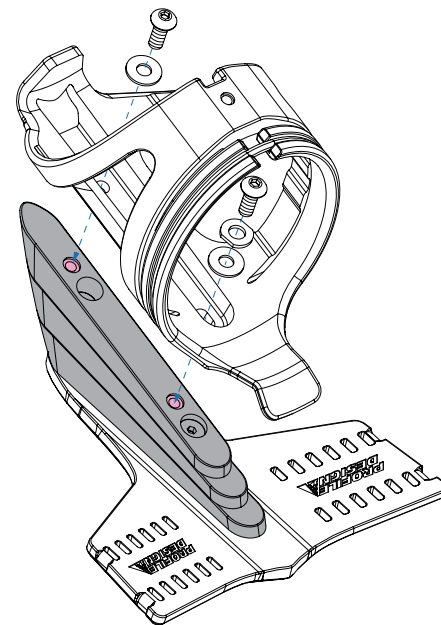
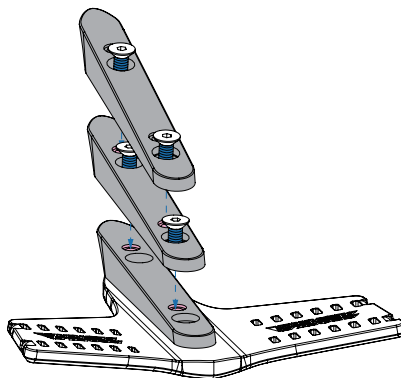
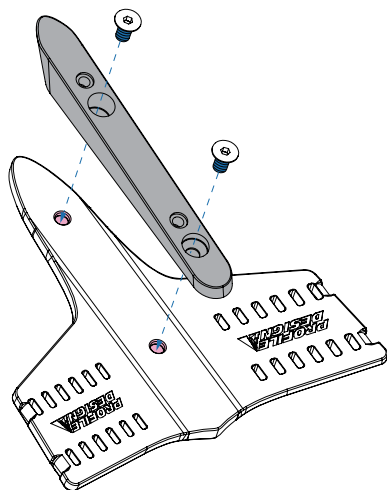
N° de réf.	N° de pièce	QTÉ. Req.	Description des pièces
1	274473	3	Cales HSF BTA (5 degrés)
2	313602	6	Boulon - M5x10mm FHB avec écrou de blocage à insert nylon
3	275674	1	Rondelle 6x12x1.5 UCP

DESSIN DES PIÈCES



INSTRUCTIONS D'INSTALLATION

1. Choisissez le nombre de cales nécessaires, soit en mesurant l'angle du support, soit en faisant un essai.
2. Montez la première cale sur le support BTA à l'aide de deux des boulons à tête fraisée et serrez-les à 1Nm.
 - Ne graissez pas les boulons car cela neutraliserait le frein-filet.
3. Chaque cale successive se monte sur celle du dessous à l'aide de deux boulons à tête fraisée serrés à 1Nm.
4. Une fois l'angle souhaité atteint, montez le porte-bidon sur la cale supérieure à l'aide des boulons fournis avec le porte-bidon, avec la rondelle sous le boulon avant et serrez à 1Nm.



AVERTISSEMENT

- Garantie limitée mondiale de deux ans Profile Design.
- Profile Design, LLC (distributeur) garantit à l'acheteur au détail initial ("vous") que le produit Profile Design pour lequel vous avez reçu cette garantie est exempt de tout vice de matériau et de fabrication pendant deux (2) ans à compter de la date d'achat au détail initiale. Pour plus de détails sur cette garantie, ses exclusions et / ou comment effectuer une réclamation dans le cadre de la garantie, veuillez appeler le +1 310.747.0085, poste 161 ou vous rendre sur www.profile-design.com/pages/warranty



2677 El Presidio Street
Long Beach, CA 90810
Ph: 310-884-7756

www.profile-design.com

© Profile Design LLC