



**PROFILE  
DESIGN**

---

**HSF AERODRINK BTA TILT BRACKET**

REVISION 01-09-06-2022

## 简介

感谢您购买这款 Profile Design 骑行水壶产品。这些说明适用于 HSF/Aerodrink BTA 倾斜支架。

在尝试安装此物件前，请仔细阅读本指示说明。请正确安装，以遵循 Profile Design 公司保修条款要求。如果您不熟悉如何安装自行车配件，请登录 [www.profile-design.com](http://www.profile-design.com) 并使用 "dealer search" (经销商搜索) 或致电 Profile Design 客服电话 (号码: 888.800.5999)，以寻求当地 Profile Design 经销商的帮助。(請遵循 Profile Design 公司保修條款要求以正確執行安裝流程)

经销商须知：如果您为普通用户安装此产品，安装后请为其提供本用户手册。· instalación.

### 所需工具和材料：

- Llave hexagonal de 3mm
- Tijeras o una pinza cortadora

### 此水壶装置包括：

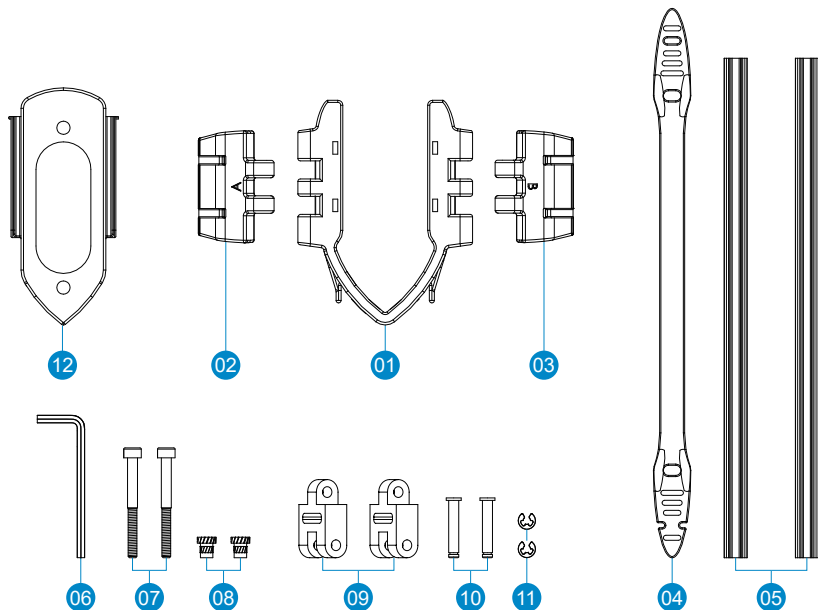
- Aerodrink BTA 倾斜安装支架 Aerodrink

### 兼容性：

- 目前所有的水壶装置包含 Aerodrink、Aqualite、FC25 和 FC35
- 用于 BTA 设置的任何标准水壶架

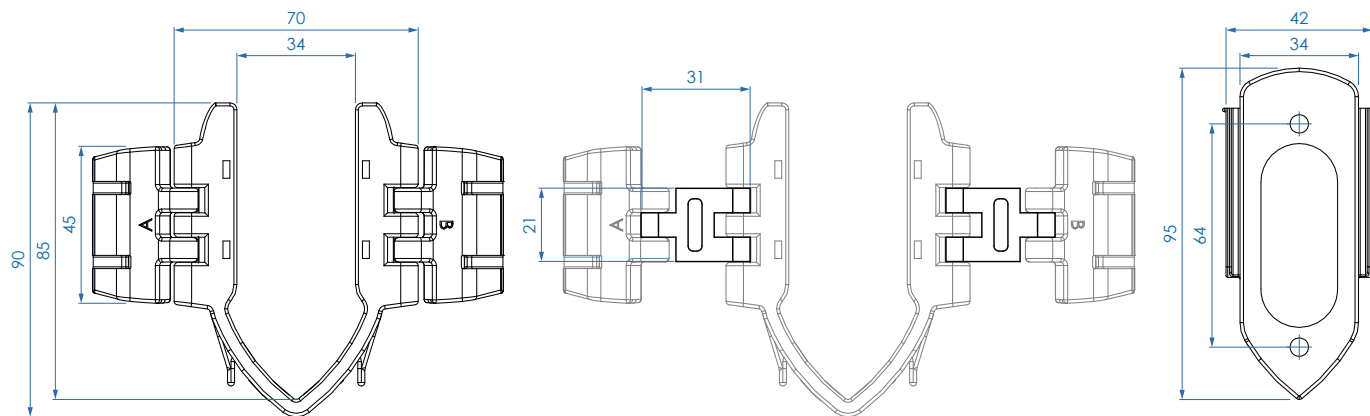
如果装置有任何物品缺失，请联系您的经销商。

# 组件列表



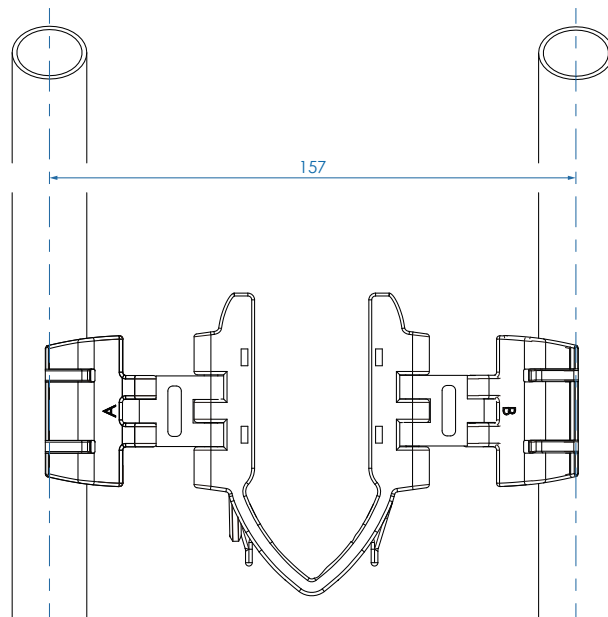
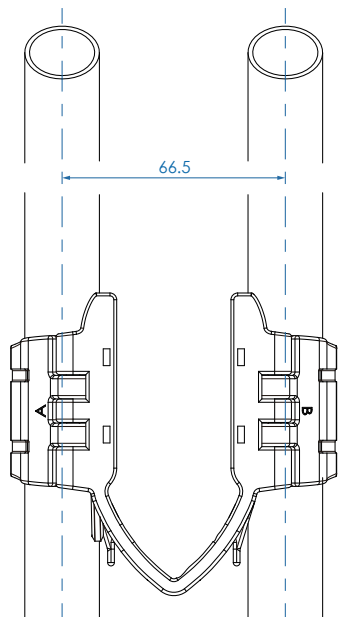
| 参考号 | 部件号    | 数量<br>需求 | 零件描述                       |
|-----|--------|----------|----------------------------|
| 1   | 189343 | 1        | Aero Drink 支架中间件           |
| 2   | 274471 | 1        | Aerodrink BTA 倾斜适配器 A (左侧) |
| 3   | 274472 | 1        | Aerodrink BTA 倾斜适配器 B (右侧) |
| 4   | 295322 | 1        | 硅胶带 15 mm                  |
| 5   | 295327 | 2        | 绑带 - 黑色车架保护条 9x200 mm      |
| 6   | 274451 | 1        | 内六角扳手 M3x19x57 黑色          |
| 7   | 212102 | 2        | 螺栓 - M4x40SH-B             |
| 8   | 469913 | 2        | 垫片 - M4x0.7x8.2, 铜质, 用于水壶架 |
| 9   | 212004 | 2        | 黑色适配器支架宽度                  |
| 10  | 212005 | 2        | 银亮钢针销 (ACUDRKBK)           |
| 11  | 212006 | 2        | 银亮钢“C”形夹 (ACUDRKBK)        |
| 12  | 189342 | 1        | Aero Drink 支架 BTA 组装架      |

# 部件图纸



## 产品特定设置限制

HSF/Aerodrink BTA 倾斜支架适于安装在宽度为 66.5 mm – 157 mm 的空气力学把手组延伸件上。

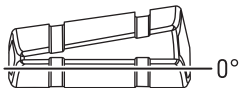


## 安装说明

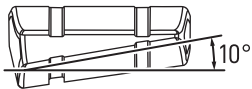
HSF/Aerodrink BTA 倾斜支架提供平置和倾斜（10°）安装选择。

在安装之前，确定哪种配置适合您的空气力学把手组设置。

- 如果您的空气力学把手组处于平置状态或倾斜角度低，请选择平置配置



- 如果您的空气力学把手组倾斜角度较高，请选择 10° 配置



## 在自行车上安装支架

- 如果您需要变更配置
  - 拆下用于固定延伸组装架的 M4 螺栓。
  - 拆下组装架，将其翻过来，再重新安装。
  - 重新安装 M4 螺栓，但不要固定得太紧。
  - 对另一侧重复相同步骤。
- 将组装架置于您的延伸件上，通过转动组装架调节宽度。
- 将绑扎带穿过组装架，围着延伸件绕圈，并缠紧。
- 将支架调平，然后用 1.5 Nm 的扭矩力拧紧 M4 螺栓。
- 从绑扎带上切掉多余的部分。

## 安装一个水壶

- 如果使用 Aerodrink 或 Aqualite
  - 将导槽侧与组装架对齐，正确地放置水壶。
  - 将水壶滑入组装架，直至听到固定夹发出咔嚓声。
  - 检查确保水壶架和导槽正确匹配。
  - 将橡胶带缠绕在水壶周围，拉伸孔眼，挂于卡钩上。
  - 将橡胶带末端夹到一起。
- 如使用 BTA 式标准水壶架
  - 将水壶架附于中间组装架上（BTA 倾斜支架不提供螺栓）。

## 保修政策

- Profile Design 全球两年有限保修。
- Profile Design, LLC (经销商) 向原始零售购买人 (“您”) 保证, 此保修针对的 Profile Design 产品从原始零售购买之日起两 (2) 年内不存在材料和工艺上的瑕疵。有关此保修及其不保修范围和 / 或如何索赔的详情, 请致电 +1 310.747.0085 转分机 161 或访问 [www.profile-design.com/pages/warranty](http://www.profile-design.com/pages/warranty)



2677 El Presidio Street  
Long Beach, CA 90810  
Ph: 310-884-7756

[www.profile-design.com](http://www.profile-design.com)

© Profile Design LLC