



**PROFILE
DESIGN**

HSF AERODRINK BTA TILT BRACKET

REVISION 01-09-06-2022

INTRODUCTION

Merci d'avoir acheté ce produit d'hydratation Profile Design Ces instructions s'appliquent au support inclinable HSF/Aerodrink BTA.

Veillez lire attentivement ces instructions avant d'essayer d'installer cet élément. Une installation appropriée est exigée pour la conformité avec la politique de garantie Profile Design. Si l'installation d'accessoires de vélo ne vous est pas familière, faites-vous assister par votre revendeur Profile design local en vous connectant sur www.profile-design.com et en utilisant « Trouver un revendeur » ou en appelant le numéro de service clientèle de Profil Design p.# 888.800.5999.

Note aux revendeurs : Si vous installez ce produit pour le client, veuillez lui fournir ce manuel d'utilisation après l'installation.

Outils et matériel requis:

- Clé hexagonale 3 mm
- Paire de ciseaux ou pince coupante

Votre système d'hydratation doit contenir:

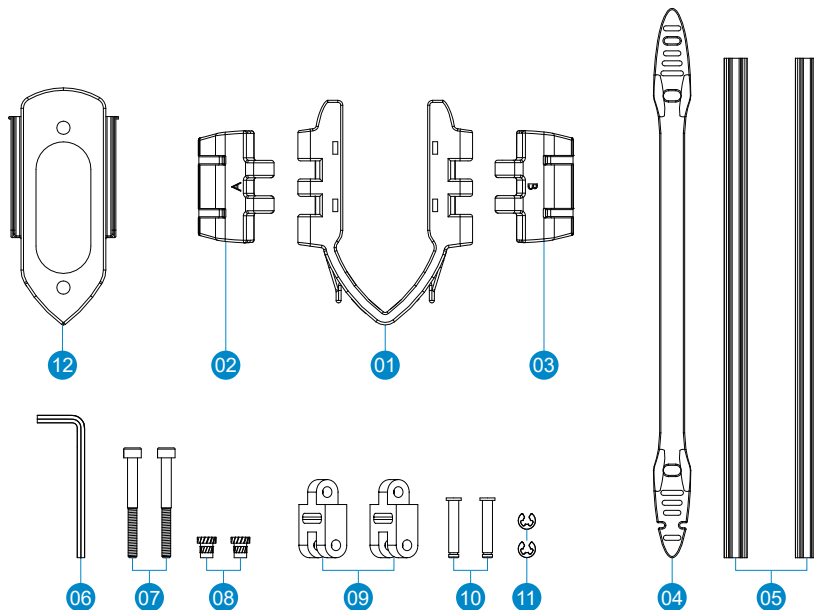
- Support de montage inclinable Aerodrink BTA

Compatibilité:

- Tous les bidons des systèmes d'hydratation actuels, y compris Aerodrink, Aqualite, FC25 et FC35
- Tout porte-bidon standard pour une configuration BTA

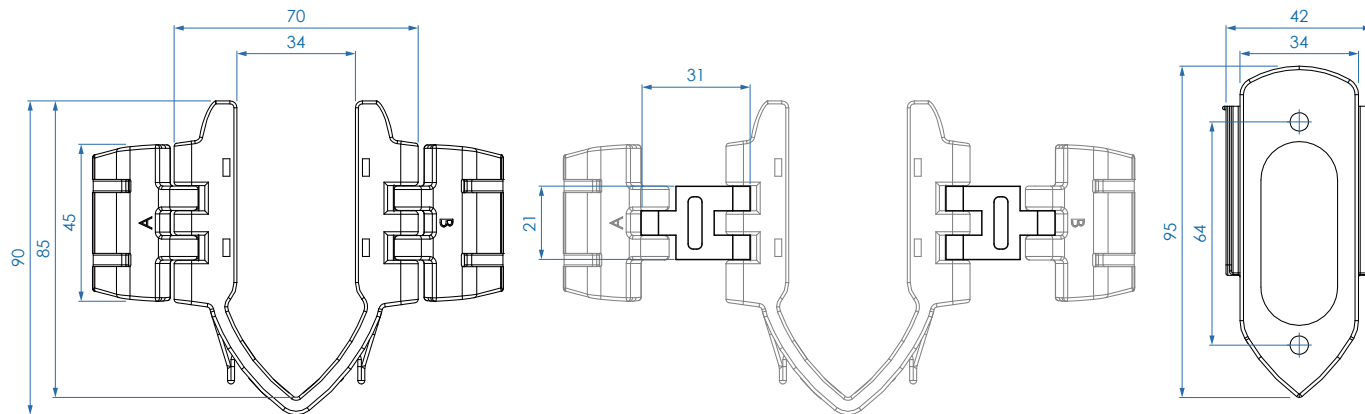
Si un élément est manquant dans le système, veuillez contacter votre revendeur.

LISTE DES ÉLÉMENTS



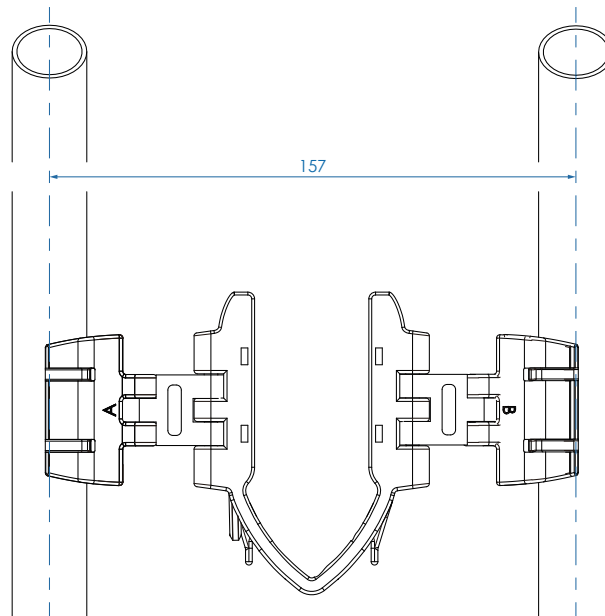
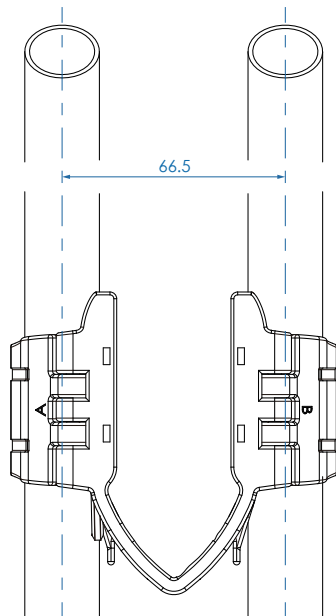
N° de réf.	N° de pièce	QTE. Req.	Description des pièces
1	189343	1	Pièce centrale du support Aero Drink
2	274471	1	Adaptateur inclinable Aerodrink BTA A (gauche)
3	274472	1	Adaptateur inclinable Aerodrink BTA B (droite)
4	295322	1	Sangle en silicone 15 mm
5	295327	2	Sangle - Bande de protection du cadre Noire 9x200 mm
6	274451	1	Cle Allen M3x19x57 noire
7	212102	2	Boulon - M4x40SHB
8	469913	2	Cale - M4x0,7x8,2 Cuivre pour Cage
9	212004	2	Adaptateur de largeur de support Noir
10	212005	2	Broche Acier argenté (ACUDRKBK)
11	212006	2	Clip en « C » Acier Argenté (ACUDRKBK)
12	189342	1	Support BTA de support Aero Drink

DESSIN DES PIÈCES



LIMITES DE CONFIGURATION SPÉCIFIQUES AU PRODUIT

Le support inclinable HSF/Aerodrink BTA est conçu pour s'adapter aux extensions de guidon Aerobar de 66,5 mm à 157 mm de large [2,6 pouces à 6,2 pouces]

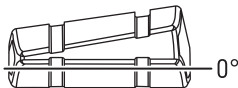


INSTRUCTIONS D'INSTALLATION

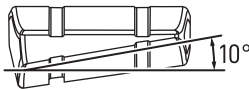
Le support inclinable HSF/Aerodrink BTA propose des options de montage plat et incliné (10°).

Avant installation, déterminez quelle configuration convient à l'installation de vos Aerobar.

- Si vos Aerobar sont à plat ou avec un angle faible, choisissez la configuration plate



- Si vos Aerobar sont à un angle plus élevé, choisissez la configuration 10°



Installation du support sur un vélo

- Si vous devez modifier la configuration.
 - Retirez les boulons M4 retenant le support d'extension.
 - Retirez le support et retournez-le avant de le réinstaller.
 - Réinstallez le boulon M4 mais ne le serrez pas encore complètement.
 - Répétez pour l'autre côté.
- Placez les supports sur vos extensions et ajustez la largeur en faisant tourner le support.
- Enfilez les colliers de serrage dans les supports, faites une boucle autour de l'extension et serrez.
- Mettez le support de niveau puis serrez les boulons M4 à 1,5 Nm.
- Coupez l'excédent des colliers de serrage.

Installer un bidon

- Si vous utilisez un Aerodrink ou un Aqualite.
 - Orientez correctement le bidon avec les côtés portant les rainures de guidage alignés avec le support.
 - Faites glisser le bidon dans le support jusqu'à entendre un clic du crochet de maintien.
 - Assurez-vous que le porte-bidon et la rainure de guidage sont bien alignés.
 - Enroulez la sangle en caoutchouc autour de la bouteille et étirez les trous sur les crochets.
 - Attachez l'extrémité de la sangle en caoutchouc ensemble.
- Si vous utilisez un porte-bidon standard au format BTA.
 - Fixez la cage au support central (boulons non fournis avec le support inclinable BTA).

POLITIQUE DE GARANTIE

- Garantie limitée mondiale de deux ans Profile Design.
- Profile Design, LLC (distributeur) garantit à l'acheteur au détail initial ("vous") que le produit Profile Design pour lequel vous avez reçu cette garantie est exempt de tout vice de matériau et de fabrication pendant deux (2) ans à compter de la date d'achat au détail initiale. Pour plus de détails sur cette garantie, ses exclusions et / ou comment effectuer une réclamation dans le cadre de la garantie, veuillez appeler le +1 310.747.0085, poste 161 ou vous rendre sur www.profile-design.com/pages/warranty



2677 El Presidio Street
Long Beach, CA 90810
Ph: 310-884-7756

www.profile-design.com

© Profile Design LLC