



Profile Design HSF Aeria Installation Instructions

Note to Dealers: If you install this product for the consumer, please provide him/her with this owner's manual after installation.

Thank you for purchasing the HSF Aeria. Please read these instructions thoroughly before attempting to install this accessory. Proper installation is required for compliance with the Profile Design warranty policy. If you need help with this installation, please seek the assistance of your local Profile Design dealer by logging on to www.profile-design.com and using "dealer search" or by calling the Profile Design customer service number.

The included bracket is compatible with the Profile Design Aeria Ultimate Stem. It will not fit on standard stems with front address face clamps.

Installing the HSF Aeria

For first time installation of a pre-assembled HSF Aeria

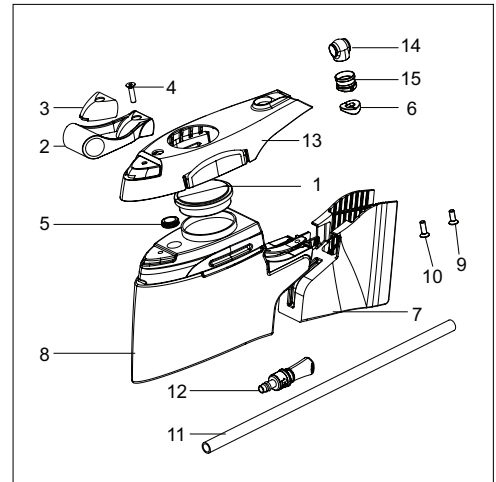
- Affix the bracket to the underside of the Aeria Ultimate stem using the supplied **M5x 16mm & M5x 14mm** bolts. Tighten to **2Nm/20kgf-cm**. The curve of the bracket should sit snugly against the curvature of the stem base, with the lower rail horizontal.
- Attach the rubber shroud to the back of the bottle by pressing against the sides of the shroud to expand the retention groove. Allow this to close around the matching T-rail on the back of the of the bottle
- Slide the bottle on to the bracket, first ensuring that the socket is lined up with the mounting rail. Push firmly until you hear the retention clip click into place. Verify that the bottle is securely attached by attempting to pull it off (without first disengaging the clip)
- To remove the bottle press the back of the retention clip beneath the stem, this will allow the bottle to slide forward
- Examine the fit between the shroud and the frame, if the shroud is pressed against the frame you may wish to carefully make a vertical cut to reduce the interference. We suggest using a sharp cutting tool with appropriate caution to remove material in steps. Please remove the bottle/shroud first to avoid the risk of damaging your frame and brake/shift cables

Please note that the **HSF Aeria is only compatible with the Profile Design Aeria Ultimate stem**. It cannot be fitted to any other Profile Design stem or the products of any other manufacturer.

Assembling the HSF Aeria

If your HSF Aeria system has been disassembled, take the following steps to prepare it for installation:

- Fit the fill port gasket and straw o-ring to the bottle. We suggest you ensure your hands are clean before touching any of the bottle parts that come into contact with your hydration
- Affix the cover to the bottle, push firmly until the clips latch on both sides
- If you wish to mount a computer, attach the computer mount to the nose. Torque the **M5x 18mm** bolt to **2Nm/20kgf-cm**.
- If you do not intend to fit a computer, attach the nose cover. Torque the **M5x 18mm** bolt as **same level as front cap**.
- Install the straw carefully to ensure the o-ring is not pushed out or twisted
- Slide the magnet on to the straw, setting it at a distance that allows a good connection with the magnet in the cover
- If you are using risers and a bridge on the Profile Design Aeria Ultimate bars, you can choose to affix the satellite magnet mount to the bridge to allow simpler hose management



Ref.#	Part #	Qty. Req.	Part Description
1	B057	2	Cap - Anti-Splatter
2	B115	1	Front Cap - Computer Mount - Aeria HSF
3	B116	1	Front Cap - Rubber Cover - Aeria HSF
4	313591	1	Bolt M5 x 18 FHB
5	B117	1	O-Ring - Straw Stabilization
6	B118	1	Rubber - Movable Magnet - Aeria HSF
7	B119	1	Rubber - Head Tube Filling - Aeria HSF
8	B140	1	Bottle - Aeria HSF Black (Integration)
9	313589	1	Bolt M5 x 12 FHB
10	313590	1	Bolt M5 x 16 FHB
11	B058	1	Straw - 360mm
12	B096	1	Bite Valve Gray
13	B137	1	Cap - Top of Bottle - Aeria HSF (Integration)
14	B138	1	Magnet System - Straw - Aeria HSF (Integration)
15	B139	1	Magnet System - Movable - Aeria HSF (Integration)

WARNING

- Any failure to follow these warnings and instructions can result in breakage, slippage and/or other malfunctioning of this Profile Design component causing a loss of control of the bicycle with serious injuries. [AP1100-1-1]
- Whenever you install any new component on your bike make sure you thoroughly try it out close to home (with your helmet) where there are no obstacles or traffic. Make sure everything is working properly before going off on a ride or to a race. [AP1100-5-1]
- Racing (road, mountain or multi-sport) places extreme stress on bicycles and their components (like it does riders) and significantly shortens their usable life. If you participate in these types of events, the lifetime of the product may be significantly shortened depending upon the level and amount of racing. The "normal wear" of a component may differ greatly between competitive and non-competitive uses, which is why professional level riders often use new bikes and components each season as well as having their bikes serviced by professional mechanics. Particular care should be placed in the regular examination of your bicycle and it's components to insure your safety. [AP1100-6-1]
- Aerobars can require riding positions that are new or different to many riders. It is advisable to practice using these bars in a low traffic area to become accustomed to any changes in the steering or handling characteristics of the bike. Please exercise caution when using these types of handlebars for the first time. Also make sure that you continue to look forward when riding and do not look down towards the ground. [AB1100-2-1]

Profile Design, LLC

Worldwide Limited Warranty

Profile Design LLC warrants to the original retail purchaser ("you") that the Profile Design product for which they received this warranty is free from defects in material and workmanship for two years from the date of original retail purchase. This warranty is not transferable to a subsequent purchaser. Profile Design's sole obligation under this warranty is to repair or replace the product, at Profile Design's option. Profile Design must be notified in writing of any claim under this warranty within 60 days of any claimed lack of conformity of the product.

Warranty Limitations

The duration of any implied warranty or condition, of merchantability, fitness for a particular purpose, or otherwise, on this product shall be limited to the duration of the express warranty set forth above. In no event shall Profile Design be liable for any loss, inconvenience or damage, whether direct, incidental, consequential or otherwise, resulting from breach of any express or implied warranty or condition, of merchantability, fitness for a particular purpose, or otherwise with respect to this product, except as set forth herein. Some states or countries do not allow limitation on how long an implied warranty lasts and some do not allow exclusions or limitations of incidental or consequential damages, so the above limitations or exclusions may not apply to you. This warranty gives you specific legal rights, and you may also have other rights, which may vary, from location to location. This warranty will be interpreted pursuant to the laws of the United States. The original English language version/meaning of this warranty controls over all translations and Profile Design is not responsible for any errors in translation of this warranty or any product instructions. This warranty is not intended to confer any additional legal, jurisdictional or warranty rights to you other than those set forth herein or required by law. If any portion of this warranty is held to be invalid or unenforceable for any reason, such finding will not invalidate any other provision. For products purchased in countries other than the United States please contact Profile Design's authorized distributor in that respective country.

Warranty Service Options

To obtain service under this warranty you must either:

- Bring or send your Profile Design product, together with this warranty, the retail seller's original receipt or other satisfactory proof of the date of purchase to the retailer where you purchased the item or another authorized Profile Design retailer, or
- Send your Profile Design product (with the return authorization number on the outside of the shipping container and affixed to the product), together with the retail seller's original receipt or other satisfactory proof of the date of purchase to Profile Design 2677 El Presidio St., Long Beach, CA 90810 USA. You must first obtain a return authorization number by calling Profile Design at (310) 884-7756 ext. 161 (or send an email to warranty@profile-design.com) prior to returning the product to Profile Design.

Profile Design may require that you complete and sign a warranty replacement request form before processing your warranty claim.

Any postage, insurance or other shipping costs incurred in sending your Profile Design product for service under either option above is your responsibility. Profile Design will not be responsible for products lost or damaged in shipping.

For products purchased in countries other than the United States please contact Profile Design's authorized distributor in the country where the product was purchased. They can be found on our website at www.profile-design.com

Profile Design Crash Replacement Policy

Profile Design understands that crashes can happen and replacement of damaged bicycle parts can be costly. As a result Profile Design will attempt to ease the pain by offering you a replacement product for 30% below Profile Design's current suggested retail price in your respective country. All other provisions of this warranty apply and the procedures outlined for warranty service apply also to the crash replacement policy. Profile Design will make the final decision on whether the part will be covered under the crash replacement policy.

Warranty Exclusions

Retailers and sellers of Profile Design products are not authorized to modify this warranty in any way. It is your responsibility to regularly examine the product to determine the need for normal service or replacement. This warranty does not cover the following:

- Products that have been modified, neglected or poorly maintained, used for commercial purposes, misused or abused or involved in accidents.
- Damage occurring during shipment of the products (such claims must be presented directly to the shipper).
- Damage to products resulting from improper assembly or repair, the use or installation of parts or accessories not compatible with the original intended use of the product, or the failure to follow the product warnings and usage instructions.
- Damage or deterioration to the surface finish, aesthetics or appearance of the product.
- The labor required to remove and/or re-fit and re-adjust the item covered by this warranty.
- Normal wear to the product.
- Any products for which the consumer does not follow the warranty procedures outlined above.

For the current version of this warranty please visit our website at www.profile-design.com
(© June 2006 Profile Design)

Hinweis an Händler: Falls Sie dieses Produkt für den Kunden installieren, händigen Sie ihm nach der Installation bitte diese Anleitung aus.

Vielen Dank für den Kauf von HSF Aeria. Bitte lesen Sie diese Anweisungen aufmerksam, bevor Sie versuchen, dieses Zubehör zu installieren. Die Einhaltung der Profile-Design-Garantierichtlinie erfordert eine angemessene Installation. Falls Sie Hilfe bei der Installation benötigen, wenden Sie sich bitte an Ihren örtlichen Profile-Design-Händler. Melden Sie sich dazu unter www.profile-design.com an und nutzen Sie die Händlersuche oder rufen Sie den Profile-Design-Kundendienst an.

Die beigelegte Halterung ist mit dem Aeria-Ultimate-Vorbau von Profile Design kompatibel. Sie passt nicht zu herkömmlichen Vorbauten mit nach vorne zeigenden Klemmen.

HSF Aeria installieren

Erstmalige Installation eines vormontierten HSF-Aeria-Systems

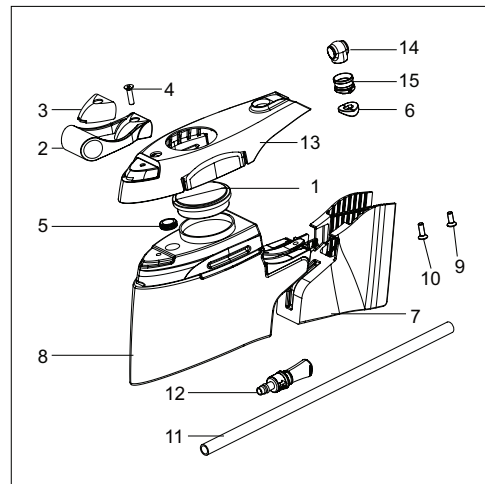
1. Befestigen Sie die Halterung mit den mitgelieferten Schrauben (M5 x 16 mm und M5 x 14 mm) an der Unterseite des Aeria-Ultimate-Vorbaus. Ziehen Sie sie auf 2 Nm/20 kgf-cm fest. Die Wölbung der Halterung sollte eng an der Wölbung der Vorbaubasis anliegen, wobei die untere Schiene horizontal verläuft.
2. Bringen Sie die Gummabdeckung an der Rückseite der Flasche an, indem Sie zum Erweitern der Haltekerbe gegen die Seiten der Abdeckung drücken. Achten Sie darauf, dass sie die T-Schiene an der Rückseite der Flasche eng umschließt.
3. Schieben Sie die Flasche auf die Halterung. Achten Sie zunächst darauf, dass der Sockel an der Montageschiene ausgerichtet ist. Drücken Sie sie fest, sodass die Haltefeder hörbar einrastet. Stellen Sie sicher, dass die Flasche richtig angebracht ist, indem Sie daran ziehen (ohne zuvor die Feder zu lösen).
4. Entfernen Sie die Flasche, indem Sie auf die Rückseite der Haltefeder unter dem Vorbau drücken. Dadurch schiebt sich die Flasche nach vorne.
5. Prüfen Sie den Sitz zwischen Abdeckung und Rahmen. Falls die Abdeckung gegen den Rahmen gedrückt wird, können Sie zur Reduzierung von Beeinträchtigungen vorsichtig einen vertikalen Schnitt vornehmen. Entfernen Sie das Material dazu schrittweise vorsichtig mit einem scharfen Schneidwerkzeug. Entfernen Sie zunächst Flasche/ Abdeckung, damit Rahmen und Brems-/Schaltzüge nicht beschädigt werden.

Bitte beachten Sie, dass das HSF-Aeria-System nur mit dem Aeria-Ultimate-Vorbau von Profile Design kompatibel. Es kann nicht an anderen Profile-Design-Vorbauten oder an Produkten anderer Hersteller befestigt werden.

HSF Aeria montieren

Falls Ihr HSF-Aeria-System demontiert wurde, bereiten Sie es anhand folgender Schritte auf die Installation vor:

1. Bringen Sie Füllichtung und Trinkhalmdichtung an der Flasche an. Waschen Sie sich die Hände, bevor Sie Teile der Flasche berühren, die mit Ihrem Getränk in Kontakt kommen.
2. Bringen Sie die Abdeckung an der Flasche an. Drücken Sie sie sicher fest, bis die Klemmen an beiden Seiten einrasten.
3. Falls Sie einen Computer anbringen möchten, befestigen Sie die Computerhalterung an der Nase. Drehen Sie die Schraube (M5 x 18 mm) auf 2 Nm/20 kgf-cm fest.
4. Bringen Sie die Nasenabdeckung an, falls Sie keinen Computer montieren möchten. Drehen Sie die Schraube (M5 x 18 mm) ebenso fest wie die vordere Kappe.
5. Installieren Sie den Trinkhalm vorsichtig, damit der Dichtungsring nicht gequetscht oder verdreht wird.
6. Schieben Sie den Magneten auf den Trinkhalm. Achten Sie auf einen Abstand, der eine gute Verbindung mit dem Magneten in der Abdeckung ermöglicht.
7. Falls Sie Steigrohre und eine Brücke an den Aeria-Ultimate-Stangen von Profile Design benutzen, können Sie die Satellitenmagnethalterung zur einfacheren Schlauchverwaltung an der Brücke befestigen.



Ref-Nr	Teil-Nr.	Anz.	Teilebeschreibung
1	B057	2	Kappe – Spritzschutz
2	B115	1	Vordere Kappe – Computerhalterung – Aeria HSF
3	B116	1	Vordere Kappe – Gummabdeckung – Aeria HSF
4	313591	1	Schraube, M5 x 18, Flachkopf
5	B117	1	Dichtungsring – Trinkhalmtabilisierung
6	B118	1	Gummi – beweglicher Magnet – Aeria HSF
7	B119	1	Gummi – Kopschlauchfüllung – Aeria HSF
8	B140	1	Flasche – Aeria HSF, schwarz (Integration)
9	313589	1	Schraube, M5 x 12, Flachkopf
10	313590	1	Schraube, M5 x 16, Flachkopf
11	B058	1	Trinkhalm – 360 mm
12	B096	1	Beißventil Grau
13	B137	1	Kappe – Oberseite der Flasche – Aeria HSF (Integration)
14	B138	1	Magnetsystem - Beweglich - Aeria HSF (Integration)
15	B139	1	Magnetsystem - Beweglich - Aeria HSF (Integration)

WARNUNG

- Nichtbefolgung dieser Warnungen kann zu Bruchschaden, Schlupf und/oder einer Fehlfunktion dieses Profile Design-Teils führen, was zum Verlust der Beherrschung des Fahrrads und ernste Verletzungen verursachen kann. [AP1100-1-1]
- Wenn immer ein neues Teil am Fahrrad installiert wird, sollte dieses zuhause in der näheren Umgebung, an einem Ort ohne Hindernisse und Verkehr, gut ausprobiert werden (Helm tragen). Überprüfen Sie dabei, ob alles richtig funktioniert, bevor Sie auf eine Fahrt oder an ein Rennen gehen. [AP1100-5-1]
- Rennen (Straßen-, Berg- oder Multisport-) setzen Fahrer und deren Bestandteile extremen Belastungen aus (wie auch die Fahrer) und verkürzen deren Lebensdauer wesentlich. Falls Sie an solchen Ereignissen teilnehmen, dann kann das Produktlebensdauer dem Grad bzw. der Häufigkeit der Teilnahme entsprechend bedeutend verkürzt werden. Die „normale Abnutzung“ kann beim Rennfahren und normalem Gebrauch stark verschieden sein, weswegen Profis oft jedes Saison neue Fahrräder und Teile brauchen, und ihre Räder durch professionelle Mechaniker warten lassen. Um Ihre Sicherheit zu gewährleisten, sollte Ihr Fahrrad regelmäßig mit besonderer Sorgfalt überprüft werden. [AP1100-6-1]
- Ein Aerobar kann eine Fahrstellung erforderlich machen, die für viele Fahrer neu oder ungewohnt ist. Es ist ratsam an einem Ort mit wenig Verkehr zu üben, um sich an veränderten Steuer- und Handlungsweisen des Fahrrads zu gewöhnen. Bitte seien Sie dabei vorsichtig, wenn Sie diesen Lenkertyp zum ersten Mal benutzen. Sehen Sie beim Fahren auch unbedingt nach vorne und nicht nach unten auf den Boden. [AB1100-2-1]

Profile Design GmbH

Beschränkte weltweite Garantie

Profile Design GmbH garantiert dem ursprünglichen Käufer (Ihnen) für 2 Jahre ab dem ursprünglichen Kaufdatum im Fachgeschäft, dass das Profile Design-Produkt mit dem diese Garantie erhalten wurde frei von Material- und Herstellungsdefekten ist. Diese Garantie ist nicht auf einen nachfolgenden Käufer übertragbar. Die einzige Verpflichtung von Profile Design gemäß dieser Garantie ist eine Reparatur bzw. Ersatz nach der Wahl von Profile Design. Etwelche Ansprüche für mangelnde Produktkonformität aufgrund dieser Garantie müssen Profile Design innerhalb von 60 Tagen mitgeteilt werden.

Garantieeinschränkungen

Die Dauer einer gesetzlichen Garantie bzw. der Bedingungen, der Marktängigkeit, bzw. der Eignung für einen besonderen Zweck dieses Produkts usw., beschränkt sich auf die Dauer der oben zugesicherten Garantieleistung. Profile Design ist keinesfalls haftbar für Verluste, Ungelegenheiten oder Schäden, ob direkt, beiläufig, nachfolgend oder anderen, die das Ergebnis einer Nichteinhaltung der ausdrücklichen oder implizierten Garantiebedingungen sind, bzw. die mit der Marktängigkeit oder der Eignung für einen besonderen Zweck, oder andererseits mit diesem Produktzusammenhängen, außer was hier angegeben ist. Einige Staaten und Länder gestatten keine Eingrenzung der implizierten Garantiedauer, und einige erlauben keine Ausnahmen oder Einschränkungen der beiläufigen oder Folgeschäden, so dass obenstehende Einschränkungen oder Ausnahmen nicht auf Sie anwendbar sein könnten. Diese Garantie gibt Ihnen spezifische Rechte, und Sie könnten andere Rechte haben, die je nach Ort verschieden sind. Diese Garantie wird den Gesetzen der Vereinigten Staaten entsprechend ausgelegt. Die ursprüngliche, englischsprachige Version/ Bedeutung dieser Garantie hat Priorität über alle Übersetzungen, und Profile Design ist nicht für Übersetzungsfehler dieser Garantie oder der Produktanleitungen verantwortlich. Diese Garantie hat nicht die Absicht Ihnen andere zusätzliche gesetzliche Zuständigkeits- oder Garantierichte zu erteilen, als diejenigen, die hier angegeben und gesetzlich notwendig sind. Falls ein Teil dieser Garantie aus gewissen Gründen ungültig oder unwirksam ist, bedeutet dies nicht, dass andere Klauseln dadurch auch ungültig werden. Für Produkte, die außerhalb der Vereinigten Staaten erworben wurden, wenden Sie sich bitte an den autorisierten Verteiler von Profile Design im respektiven Land.

Optionen des Garantieservices

Um eine Serviceleistung aufgrund dieser Garantie zu erhalten, müssen Sie entweder:

- (1) Ihr Profile Design-Produkt zusammen mit diesem Garantieschein, der Originalquittung der Verkaufsstelle oder einem anderen ausreichendem Nachweis des Kaufdatums zum Fachgeschäft bringen, wo es gekauft wurde, oder zu einer autorisierten Profile Design-Verkaufsstelle, oder
- (2) Senden Sie Ihr Profile Design-Produkt (mit Rückgabearbeitsnummer an der Außenseite der Verpackung und am Produkt befestigt) zusammen mit der Originalquittung der Verkaufsstelle oder anderem ausreichendem Nachweis des Kaufdatums an Profile Design, 2677 El Presidio St., Long Beach, CA 90810, USA. Sie müssen dazu vor einer Rückgabe zuerst eine Autorisierungsnummer erhalten indem Sie Profile Design unter (310) 884-7756, intern 161,

anrufen (oder per Email-Adresse warranty@profile-design.com kontaktieren).

Profile Design kann verlangen, dass Sie zuerst ein Garantieersatzantragsformular ausfüllen und unterschreiben, bevor Ihr Garantieanspruch bearbeitet wird. Jegliche Porto-, Versicherungs- und Versandkosten, die beim Einsenden Ihres Profile Design-Produkts zwecks Service unter einer der obigen Optionen entstehen, fallen zu Ihren Lasten. Profile Design ist nicht verantwortlich für Produkte, die während des Versands beschädigt oder verloren wurden. Für Produkte, die außerhalb der Vereinigten Staaten erworben wurden, wenden Sie sich bitte an den autorisierten Verteiler von Profile Design im Land in dem das Produkt gekauft wurde. Die Verteiler können auf der Website gefunden werden.

Profile Design Sturzersatzstrategie

Profile Design versteht, dass Stürze geschehen und ein Austausch beschädigter Fahrradteile teuer sein kann. Als Resultat dessen versucht Profile Design eine Linderung der Schmerzen, indem ein Ersatzprodukt 30% unter dem gegenwärtig von Profile Design empfohlenen Preis in Ihrem respektiven Land angeboten wird. Alle anderen Klauseln dieser Garantie sind anwendbar, und die angegebene Prozedur zum Erhalten eines Garantieservice gelten auch für die Sturzersatzstrategie. Profile Design trifft die endgültige Entscheidung, ob ein Teil der Sturzersatzstrategie entsprechend gedeckt ist.

Garantieausnahmen

Weder Detailhandel noch Verkäufer von Profile Design-Produkten sind autorisiert diese Garantie auf irgendwelche Weise abzuändern. Es ist Ihre Verantwortung das Produkt regelmäßig zu überprüfen, um festzustellen, ob eine normale Wartung oder ein Ersatz notwendig ist. Diese Garantie deckt das Folgende nicht:

- Produkte, die modifiziert, vernachlässigt oder unzureichend unterhalten wurden, bzw. für kommerzielle Zwecke verwendet, missbraucht oder schlecht behandelt wurden, oder die in Unfälle verwickelt waren.
- Schäden, die während des Versands des Produkts entstanden (solche Ansprüche müssen direkt an den Spediteur gestellt werden).
- Produktschäden, die das Resultat einer unrichtigen Zerlegung oder Reparatur sind, bzw. durch die Installation von anderen als den vorgesehenen Originalteilen oder -zubehör verursacht wurden, die nicht kompatibel sind, oder aus einer Nichtbefolgung von Produktwarnungen und Benutzungshinweisen entstanden.
- Eine Beschädigung oder Verschlechterung des Oberflächenzustands bzw. der ästhetischen Erscheinung des Produkts.
- Die notwendige Arbeit, um einen durch die Garantie gedeckten Gegenstand zu entfernen und wieder einzubauen bzw. einzustellen.
- Normale Abnutzung des Produkts.
- Jegliche Produkte bei denen der Konsument die oben dargestellten Garantieprozeduren nicht befolgt.

Siehe die Website www.profile-design.com für die aktuelle Version dieser Garantie.
(© Juni 2006 Profile Design)



Profile Design HSF Aeria

Instrucciones de Instalación

Nota a los distribuidores: Si instala este producto para el consumidor, proporcione este manual del propietario después de la instalación.

Gracias por adquirir el HSF Aeria. Lea estas instrucciones por completo antes de intentar instalar este accesorio. Se exige una instalación apropiada para cumplir con la política de garantía de Profile Design. Si necesita ayuda con la instalación, pida asistencia a su distribuidor local de Profile Design iniciando sesión en www.profile-design.com y utilizando la opción "búsqueda de distribuidor" o comunicándose con el número de servicio al cliente de Profile Design.

El soporte incluido es compatible con el vástago Profile Design Aeria Ultimate. No podrá colocarse en vástagos estándares con abrazaderas con forma de rostro orientadas hacia la parte frontal.

Instalación del HSF Aeria

Para la instalación por primera vez de un HSF Aeria ensamblado previamente:

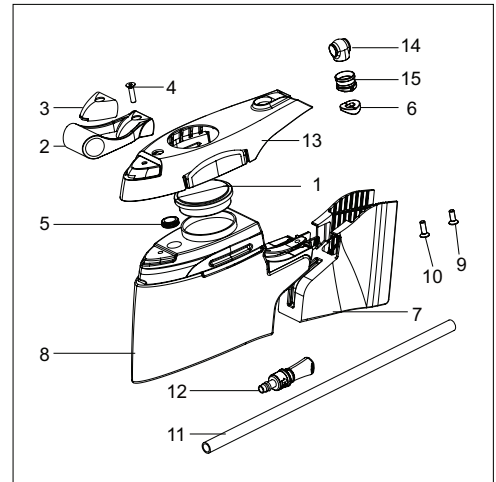
- Sujete el soporte a la parte inferior del vástago Aeria Ultimate con los pernos **M5x16 mm** y **M5x14 mm** suministrados. Apriete a un par de apriete de **2 Nm/20 kgf-cm**. La curva del soporte deberá quedar colocada perfectamente contra la curvatura de la base del vástago, con el riel inferior horizontal.
- Sujete la envoltura de goma a la parte inferior de la botella presionando contra las partes laterales de la envoltura para expandir la ranura de retención. Permita que se cierre alrededor del riel T coincidente ubicado en la parte posterior de la botella.
- Deslice la botella hacia el soporte, asegurándose en primer lugar de que la cavidad quede alineada con el riel de montaje. Empuje firmemente hasta que escuche que el gancho de retención quede ubicado en su lugar. Verifique que la botella esté sujeta de forma correcta intentando extraerla (sin quitar en primer lugar el gancho).
- Para extraer la botella, presiona la parte posterior del gancho de retención ubicado detrás del vástago. Esto permitirá que la botella se deslice hacia delante.
- Examine el calce entre la envoltura y la estructura. Si la envoltura queda presionada contra la estructura, es posible que desee realizar cuidadosamente un corte vertical para reducir la interferencia. Sugerimos utilizar una herramienta de corte afilada con sumo cuidado para extraer el material en pasos. Extraiga la botella/envoltura en primer lugar para evitar que existan riesgos de dañar la estructura y los cables de frenado/cambio.

Tenga en cuenta que el **HSF Aeria únicamente es compatible con el vástago Profile Design Aeria Ultimate**. No puede colocarse en cualquier otro vástago Profile Design o en productos de cualquier otro fabricante.

Ensamble del HSF Aeria

Si su sistema HSF Aeria se ha desarmado, realice los siguientes pasos para prepararlo para la instalación:

- Coloque la junta del puerto de relleno y la junta tórica del sorbete en la botella. Asegúrese de que sus manos estén limpias antes de tocar cualquier parte de la botella que entre en contacto con su hidratación.
- Sujete la tapa de la botella empujando firmemente hasta que los ganchos queden colocados en ambos lados.
- Si desea colocar una computadora, sujete el montaje de la computadora a la nariz. Apriete el perno **M5x18 mm** a un par de apriete de **2 Nm/20 kgf-cm**.
- Si no desea colocar una computadora, sujete la tapa de la nariz. Apriete el perno **M5x18 mm** al mismo nivel que la **tapa frontal**.
- Coloque el sorbete con cuidado asegurándose de que la junta tórica no quede expulsada o torcida.
- Deslice el imán hacia el sorbete, colocándolo a una distancia que permita una buena conexión con el imán de la tapa.
- Si está utilizando tubos descendentes y un puente en las barras Profile Design Aeria Ultimate, puede elegir sujetar el montaje del imán de satélite al puente para lograr una gestión más sencilla de las mangueras.



Ref.#	Pieza #	Ctd Req.	Descripción de Parte
1	B057	2	Tapa - Anti-Salpicadura
2	B115	1	Tapa Frontal - Terminal Embarcable - Aeria HSF
3	B116	1	Tapa Frontal - Cubierta de Goma - Aeria HSF
4	313591	1	Perno M5 x 18 FHB
5	B117	1	Junta Tórica - Estabilización de Pajilla
6	B118	1	Goma - Imán Móvil - Aeria HSF
7	B119	1	Goma - Llenado del Tubo Principal - Aeria HSF
8	B140	1	Botella- Aeria HSF Negro (Integración)
9	313589	1	Perno M5 x 12 FHB
10	313590	1	Perno M5 x 16 FHB
11	B058	1	Pajilla - 360mm
12	B096	1	Válvula gris Bite
13	B137	1	Tapa - Tapón de la Botella - Aeria HSF (Integración)
14	B138	1	Sistema de imanes - Pajilla - Aeria HSF (Integración)
15	B139	1	Sistema de imanes - móvil - Aeria HSF (Integración)

ADVERTENCIA

- Cualquier falla al seguir estos avisos e instrucciones puede resultar en rotura, deslizamiento y otros funcionamientos incorrectos de este componente Profile Design causando pérdida de control de la bicicleta con heridas graves. [AP1100-1-1]
- Cuando quiera instalar cualquier componente nuevo en su bicicleta, asegúrese de intentar la instalación cuidadosamente cercano a su residencia (utilizando su casco), donde no haya obstáculos o tráfico. Asegúrese que todo esté funcionando apropiadamente antes de pasear o correr con la bicicleta. [AP1100-5-1]
- Corrida (estrada, montaña o multi-deporte) coloca tensión extrema sobre las bicicletas y sus componentes (como ocurre a los ciclistas) y acorta significativamente las sus vidas útiles. Si usted participa en estos tipos de eventos, la vida útil del producto puede ser acortada significativamente dependiendo del nivel y totalidad de corrida. El "desgaste normal" de un componente puede diferir grandemente entre usos competitivos y no-competitivos, motivo por el cual utilizadores de bicicleta a nivel profesional frecuentemente usan bicicletas y componentes nuevos a cada temporada y también llevan sus bicicletas para que sean reparadas por mecánicos profesionales. Cuidado particular debe ser colocado en la verificación regular de su bicicleta y sus componentes para asegurar su seguridad. [AP1100-6-1]
- Barras de descanso pueden requerir posiciones de montaje que son nuevas o diferentes para muchos ciclistas. Se recomienda practicar utilizando estas barras en área de tráfico bajo para acostumbrarse a cualquier cambio en las características de dirección o manejo de la bicicleta. Tome cuidado al utilizar estos tipos de manillares por la primera vez. Asegúrese también de continuar mirando hacia adelante durante el paseo y no mire hacia abajo a la tierra. [AB1100-2-1]

Profile Design, LLC

Garantía Limitada a Nivel Mundial

Dibujo de Perfil LLC garantiza al comprador original al por menor ("usted") que el producto del Profile Design por lo cual ellos recibieron esta garantía está libre de defectos tanto de fabricación como en los materiales utilizados por dos años desde la fecha de compra original al por menor. Esta garantía no es transferible a un comprador subsiguiente. La única obligación de Profile Design bajo esta garantía está limitada a reparar o reemplazar el producto, según opción Profile Design. Profile Design debe ser notificado por escrito con relación a cualquier demanda bajo esta garantía dentro de 60 días desde la fecha de reclamación de inconformidad del producto.

Límites de la Garantía

La duración de cualquier garantía o condición implícita, aptitud para la venta o aptitud para un propósito en particular, o de otra manera, en este producto estarán limitadas a la duración de la garantía explícita publicada abajo. Bajo ninguna circunstancia deberá Profile Design ser responsable por cualquier pérdida, inconveniencia o daño, directo, indirecto, consecuente que resulte de infracción de cualquier garantía o condición explícita o implícita de aptitud para la venta o aptitud para un propósito particular, o de otra manera, con respecto a este producto, excepto como establecido aquí. Algunos estados o países no permiten la exclusión o limitación de los daños incidentales o emergentes, por lo tanto, puede que tales exclusiones o limitaciones no sean de aplicación a usted. Esta garantía le proporciona derechos legales específicos, y puede que usted goce de otros derechos que varíen de jurisdicción en jurisdicción.

Esta garantía será interpretada según las leyes de los Estados Unidos. La versión/significado original de esta garantía en idioma Inglés controla todas las traducciones y Profile Design no se responsabilizará por cualquier error en traducción de esta garantía o cualquier instrucción del producto. Esta garantía no ofrece ningún derecho adicional legal, jurídico o derechos de garantía a usted otros que los establecidos aquí o requeridos por ley. Si alguna parte de esta garantía es considerada inválida o inexecutable por cualquier razón, tal resultado no invalidará cualquier otra cláusula. Para productos comprados en países que no sean los Estados Unidos, contacte el revendedor autorizado de Profile Design en ese país respectivo.

Opciones del Servicio de Garantía

Para obtener el servicio bajo esta garantía, usted debe:

- Traer o enviar su producto Profile Design, juntamente con esta garantía, el recibo original del revendedor detallista o otra prueba satisfactoria de la fecha de compra al revendedor detallista donde se compró el artículo o a un otro revendedor detallista autorizado por Profile Design, o
- Enviar su producto Profile Design (con el número de autorización de devolución en la parte externa del contenedor de embarque y pegado al producto), juntamente con el recibo original del revendedor detallista o otra prueba satisfactoria de la fecha de compra al Profile Design 2677 El Presidio St. Long Beach, CA 90810 USA. Se debe obtener primeramente un número de autorización para devolución llamando Profile Design (310) 884-7756 ext. 161 (o enviando un email para warranty@profile-design.com) antes de devolver el producto al Profile Design.

Profile Design puede requerir que usted llene y firme un formulario de solicitud para reemplazo en garantía antes de procesar su demanda de garantía.

Todo franqueo, seguro o otros costos de embarque incurridos por el envío de su producto Profile Design para servicios bajo cualquier opción arriba será de su responsabilidad. Profile Design no se responsabilizará por productos perdidos o dañados en el embarque.

Para productos comprados en países que no sean los Estados Unidos, contacte el distribuidor autorizado por Profile Design en el país donde el producto fue comprado. Ellos pueden ser encontrados en nuestro sitio de web en www.profile-design.com

Política para Reemplazo por Accidente de Profile Design

Profile Design entiende que accidentes pueden ocurrir y reemplazo de piezas dañadas de bicicleta pueden ser costosas. Por eso Profile Design intentará aliviar el problema ofreciéndole un producto de reemplazo por 30% menos que el precio detallista actual sugerido por Profile Design en su país respectivo. Todas las otras cláusulas de esta garantía se aplican y los procedimientos descritos para el servicio de garantía se aplican también a la política de reemplazo por accidente. Profile Design hará la decisión final sobre la cobertura de pieza bajo la política de reemplazo por accidente.

Exclusiones de Garantía

Detallistas y revendedores de productos Profile Design no están autorizados a modificar esta garantía de ningún modo. Es su responsabilidad verificar a intervalos fijos el producto para determinar la necesidad de reparo normal o reemplazo. Esta garantía no cubre lo siguiente:

- Productos que han sido modificados, negligencias o deficientemente mantenidos, utilizados para propósitos comerciales, utilizados incorrectamente, o abusados o implicados en accidentes.
- Daño ocurrido durante el embarque de los productos (tal reclamación debe ser presentada directamente a la compañía de transporte).
- Daño a productos resultante de ensamblaje incorrecto o reparo, la utilización o instalación de piezas o accesorios no compatibles con el uso original designado para el producto, o falla en seguir los avisos del producto y instrucciones de uso.
- Daño o deterioración al acabamiento de la superficie, estética o apariencia del producto.
- La mano de obra necesaria para quitar y/o reponer el artículo cubierto por esta garantía.
- Desgaste normal al producto.
- Cualquier producto en lo cual el consumidor no haya seguido los procedimientos de garantía mencionados arriba.

Para obtener la versión actual de esta garantía, visite nuestro sitio de web en www.profile-design.com (© Junio 2006 Profile Design)

Note aux revendeurs: Si vous installez ce produit pour le client, veuillez lui fournir ce manuel d'utilisation après l'installation.

Merci d'avoir acheté le HSF Aeria. Veuillez lire attentivement ces instructions avant d'essayer d'installer cet accessoire. Une installation appropriée est exigée pour la conformité avec la politique de garantie Profile Design. Si vous avez besoin d'aide pour cette installation, veuillez demander l'assistance de votre revendeur local Profile Design en vous connectant au site Web www.profile-design.com et en utilisant "recherche de revendeur" ou en appelant le numéro du service clientèle de Profile Design.

Le support inclus est compatible avec le Profile Design Aeria Ultimate Stem. Il ne peut pas s'adapter sur les tiges standard avec serrages avant.

Installation du HSF Aeria

Pour la première installation d'un HSF Aeria pré-assemblé

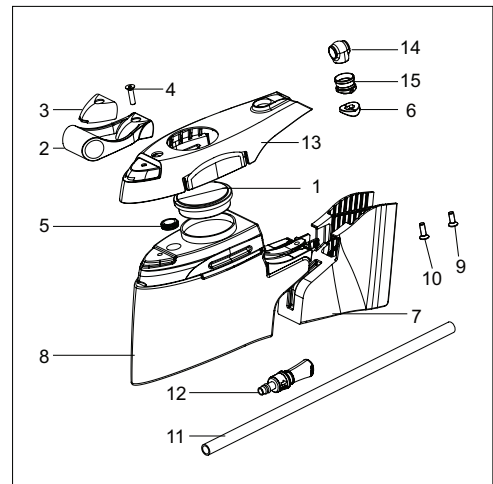
1. Mettez le support sur le dessous de la tige Aeria Ultimate à l'aide des boulons **M5 x 16 mm** et **M5 x 14 mm** fournis. Serrez à **2 Nm/20 kgf-cm**. La courbe du support doit parfaitement reposer contre la courbure de la base de la tige, avec le rail inférieur horizontal.
2. Fixez le déflecteur en caoutchouc au dos du bidon en appuyant contre les côtés du déflecteur pour élargir la rainure de retenue. Laissez-la se refermer autour du rail en T correspondant au dos du bidon
3. Faites coulisser le bidon sur le support, en vous assurant d'abord que le socle est aligné avec le rail de montage. Poussez fermement jusqu'à entendre l'attache de retenue s'enclencher en place. Vérifiez que le bidon est bien fixé en essayant de le retirer (sans désengager préalablement l'attache)
4. Pour enlever le bidon, appuyez sur l'arrière de l'attache de retenue sous la tige, afin de permettre au bidon de coulisser vers l'avant
5. Examinez l'ajustement entre le déflecteur et le cadre. Si le déflecteur s'appuie contre le cadre, vous devrez peut-être effectuer soigneusement une découpe verticale pour réduire les interférences. Nous vous conseillons d'utiliser un outil coupant pointu avec une prudence appropriée pour retirer la matière par étapes. Veuillez d'abord retirer le bidon/déflecteur pour ne pas risquer d'endommager votre cadre et les câbles de frein/du dérailleur

Veuillez noter que le **HSF Aeria n'est compatible qu'avec la tige Profile Design Aeria Ultimate**. Il ne peut pas être installé sur une autre tige Profile Design ni sur les produits d'un autre fabricant.

Assemblage du HSF Aeria

Si votre système HSF Aeria a été démonté, effectuez les étapes suivantes afin de le préparer pour l'installation :

1. Installez le joint de l'orifice de remplissage et le joint torique du tube sur le bidon. Nous vous conseillons de vous assurer que vos mains sont propres avant de toucher les parties du bidon entrant en contact avec votre hydratation
2. Mettez le couvercle sur le bidon, poussez fermement jusqu'à ce que les attaches s'enclenchent des deux côtés
3. Si vous souhaitez monter un ordinateur, fixez le support de l'ordinateur sur le nez. Appliquez un couple au boulon **M5 x 18 mm** de **2 Nm/20 kgf-cm**.
4. Si vous ne prévoyez pas d'installer un ordinateur, fixez la coiffe de nez. Appliquez au boulon **M5 x 18 mm** un couple de même niveau que le capuchon avant.
5. Installez soigneusement le tube pour vous assurer que le joint torique n'est pas chassé ni tordu
6. Faites coulisser l'aimant sur le tube, en le positionnant à une distance permettant une bonne connexion avec l'aimant dans le couvercle
7. Si vous utilisez des prolongateurs et un pont sur les barres Profile Design Aeria Ultimate, vous pouvez choisir de mettre le montage de l'aimant satellite sur le pont pour simplifier la gestion des flexibles



# de réf.	# des pièces	Qté. Req.	Description des pièces
1	B057	2	Bouchon - Anti-éclaboussures
2	B115	1	Bouchon avant - Montage de l'ordinateur - Aeria HSF
3	B116	1	Bouchon avant - Couvercle en caoutchouc - Aeria HSF
4	313591	1	Boulon M5 x 18 FHB
5	B117	1	Joint torique - Stabilisation de la paille
6	B118	1	Caoutchouc - Aimant amovible - Aeria HSF
7	B119	1	Caoutchouc - Remplissage du tube de direction - Aeria HSF
8	B140	1	Bidon - Aeria HSF noir (Intégration)
9	313589	1	Boulon M5 x 12 FHB
10	313590	1	Boulon M5 x 16 FHB
11	B058	1	Paille - 360 mm
12	B096	1	Valve à bouche gris
13	B137	1	Bouchon - Partie supérieure du bidon - Aeria HSF (Intégration)
14	B138	1	Magnétique Système - Paille - Aeria HSF (Intégration)
15	B139	1	Magnétique Système - Amovible - Aeria HSF (Intégration)

AVERTISSEMENT

- Toute impossibilité à suivre ces avertissements et directives peut résulter en une brisure, un glissement et ou tout autre dysfonctionnement de ce composant Profile Design pouvant provoquer une perte de contrôle de la bicyclette avec des blessures graves. [AP1100-1-1]
- Toutes les fois que vous installez tout nouveau composant sur votre vélo assurez-vous de bien l'essayer près de chez vous (avec votre casque) dans un endroit où il n'y a pas d'obstacles ni de circulation. Assurez-vous que tout fonctionne correctement avant de faire une promenade ou une course. [AP1100-5-1]
- Les courses (route, montagne ou multi-sport) impliquent un stress extrême sur les bicyclettes et leurs composants (comme il sert de cavaliers) et raccourcissent considérablement leur durée d'utilisation. Si vous participez à ces types d'événements, la vie du produit peut être raccourcie considérablement selon le niveau et la quantité de course. La «brisure normale» d'un composant peut différer grandement entre les usages compétitifs et non-compétitifs, raisons pour lesquelles les cavaliers de rang professionnel utilisent souvent de nouveaux vélos et composants à chaque saison et font entretenir leurs vélos par des mécaniciens professionnels. Un soin particulier doit être placé dans l'examen régulier de votre bicyclette et de ses composants pour vous assurer de votre sécurité. [AP1100-6-1]
- Les aérobars peuvent exiger des positions de course nouvelles ou différentes pour de nombreux cyclistes. Il est conseillé de vous exercer en utilisant ces barres dans une zone à faible circulation pour vous habituer aux changements dans la direction ou les caractéristiques de manœuvre de votre vélo. Veuillez prêter attention en utilisant ces types de guidon pour la première fois. Assurez-vous également de continuer à regarder devant vous en faisant du vélo et non pas vers le sol. [AB1100-2-1]

Profile Design, LLC

Garantie Limitée Mondiale

Worldwide Limited Warranty

Profile Design garantit à l'acheteur au détail original («vous») que le produit Profile Design pour lequel il a reçu cette garantie est sans défauts au niveau du matériel et de la main-d'œuvre pour deux années à partir de la date d'achat de la vente au détail originale. Cette garantie n'est pas transmissible à un acheteur subséquent. La seule obligation de Profile Design sous cette garantie consiste à réparer ou remplacer le produit, à l'option de Profile Design. Profile Design doit être notifié par écrit de toute demande sous cette garantie dans les 60 jours de tout manque déclaré de conformité du produit.

Limites de la garantie

La durée de toute garantie ou condition implicite, de commerciabilité, d'aptitude pour un but particulier ou autre, sur ce produit sera limitée à la durée de la garantie exacte présentée ci-dessus. En aucun cas Profile Design ne sera responsable pour toute perte, dérangement ou dégat, direct, accidentel, consécutif ou autre, résultant d'infraction de toute garantie ou condition expresse ou garantie, de commerciabilité, d'aptitude pour un but particulier ou autre en ce qui concerne ce produit, sauf comme indiqué ici. Certains Etats ou pays ne permettent pas les limites sur la durée de la garantie implicite et d'autres n'autorisent pas les exclusions ou limites aux dommages accidentels ou consécutifs, de ce fait ces limites ou exclusions peuvent ne pas s'appliquer à vous. Cette garantie vous donne des droits légaux spécifiques, et vous pouvez avoir aussi d'autres droits qui peuvent varier d'un endroit à un autre. Cette garantie sera interprétée selon les lois des États-Unis. Le sens/ version de la langue anglaise originale de cette garantie contrôle toutes les traductions et Profile Design n'est pas responsable pour toute erreur dans la traduction de cette garantie ou toute directive du produit. Cette garantie n'est pas destinée à conférer tout droit légal ou juridictionnel supplémentaire ou des droits de garantie autres que ceux présentés ici ou exigés par la loi. Si toute partie de cette garantie est tenue pour invalide ou inapplicable pour toute raison, une telle découverte n'invalidera pas toute autre provision. Pour les produits achetés dans des pays autres que les États-Unis, veuillez contacter le distributeur autorisé de Profile Design dans ce pays respectif.

Options du Service de garantie

Pour obtenir un service sous garantie, vous devez:

- (1) Apporter ou envoyer votre produit Profile Design, avec cette garantie, le reçu original du vendeur au détail ou toute autre preuve satisfaisante de la date d'achat au détail depuis le détaillant ou vous avez acheté l'article ou de tout autre détaillant Profile Design autorisé ou
- (2) Envoyer votre produit Profile Design (avec le numéro d'autorisation de retour sur l'extérieur de l'emballage de transport et apposé au produit), avec le reçu original du vendeur au détail ou toute autre preuve satisfaisante de la date d'achat au détail à Profile Design 2677 El Presidio St. Long Beach, CA 90810 USA. Vous devez obtenir en premier un numéro d'autorisation de retour en appelant Profile Design à (310) 884-7756 ext. 161

(ou envoyez un email à warranty@profile-design.com) avant de rendre le produit à Profile Design.

Profile Design peut exiger que vous remplissiez et signez un formulaire de requête pour remplacement de la garantie avant de traiter votre demande de garantie. Tout affranchissement, assurance ou autres coûts de transport encourus pour envoyer votre produit Profile Design pour un service sous une des options ci-dessus sont votre responsabilité. Profile Design ne sera pas responsable pour les produits perdus ou endommagés durant le transport. Pour les produits achetés dans des pays autres que les États-Unis, contactez le distributeur autorisé de Profile Design dans le pays où ils ont été achetés. Ils peuvent être trouvés sur notre site www.profile-design.com

Exclusions de Garantie

Les détaillants et vendeurs de produits Titec ne sont pas autorisés à modifier cette garantie en aucune façon. Il est de votre responsabilité d'examiner régulièrement le produit pour déterminer tout besoin pour un service normal ou un remplacement. Cette garantie ne couvre pas ce qui suit:

- Les produits qui ont été modifiés, négligés ou incorrectement entretenus, utilisés pour des objectifs commerciaux, mal utilisés ou impliqués dans des accidents.
- Les dommages rencontrés durant l'expédition des produits (de telles plaintes doivent être déposées directement auprès du transporteur).
- Les dommages aux produits provenant d'un assemblage ou d'une réparation incorrecte, de l'utilisation de parties ou accessoires non compatibles avec l'utilisation originale prévue ou de l'impossibilité à respecter les avertissements et les instructions d'utilisation du produit.
- Les dommages ou détériorations à la finission de la surface, à l'esthétisme ou l'apparence du produit.
- Le travail exigé pour enlever et/ou réajuster l'article couvert par cette garantie.
- Toute brisure normale du produit.
- Tout produit pour lequel le consommateur ne suit pas les procédures de la garantie comme indiquées ci-dessus.

Pour la version actuelle de cette garantie, veuillez visiter notre site Web à www.profile-design.com (© Juin 2006 Profile Design)