



**PROFILE
DESIGN** 

HSF AERODRINK 880 HYDRATION

**PROFILE
DESIGN** 

REVISION 01-03-05-2021

简介

感谢您购买这款 Profile Design 骑行水壶。这些说明适用于 HSF/Aerodrink 湾把专用水壶 880。

在尝试安装此物件前，请仔细阅读本指示说明。正确的安装是符合 Profile Design 公司保修条款要求的必要条件。如果您不熟悉自行车附件的安装，请登录 www.profile-design.com，使用“经销商搜索”或拨打 Profile Design 的客服电话 888.800.5999，寻求当地 Profile Design 经销商的帮助。

经销商须知：如果您为普通用户安装此产品，安装后请为其提供本用户手册。

所需工具和材料：

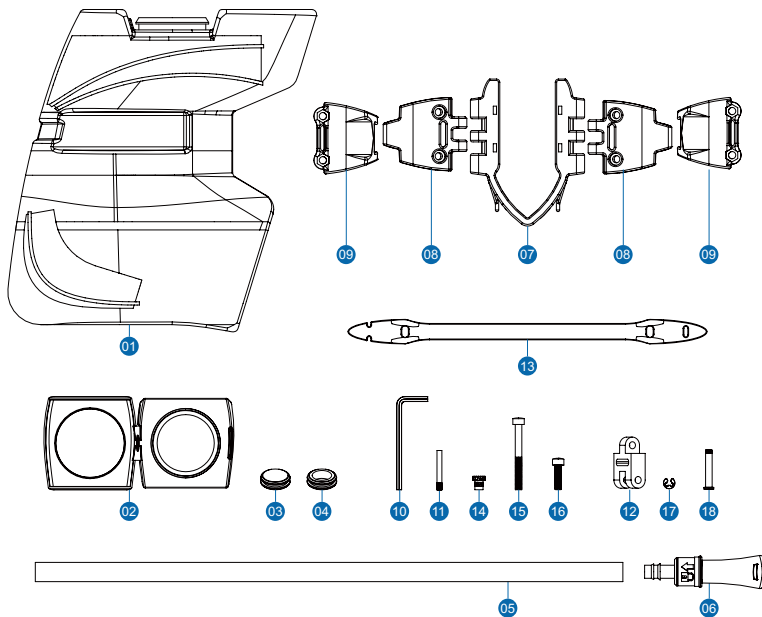
- 尖嘴钳
- 3mm 六角扳手

此骑行水壶套件应该包括：

- 带水壶盖的 HSF 880 水壶
- 带吸嘴的吸管
- Aerodrink 湾把专用水壶 BTA 扩充架

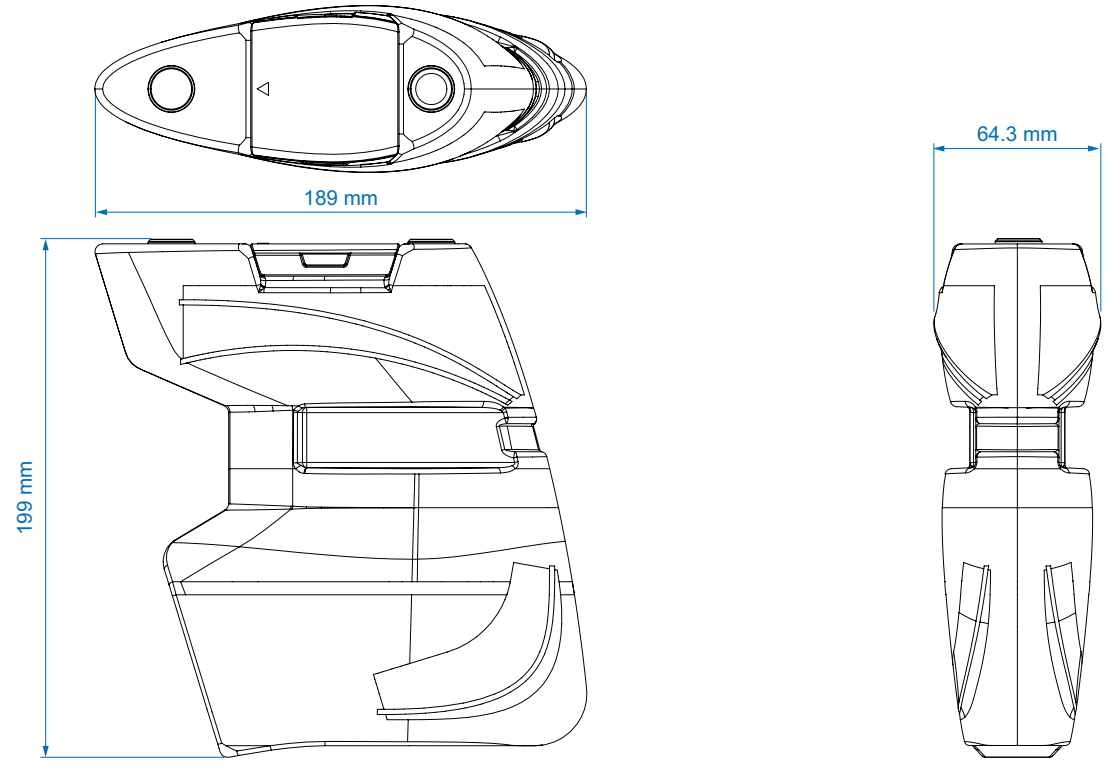
如果骑行水壶中缺少任何物品，请联系您的经销商。

组件列表



参考号	部件号	数量	零件描述
1	600213	1	水壶本体 PFD HSF Aerodrink 880 黑 黑色Logo
2	B154	1	水壶盖 PFD HSF Aerodrink 880 黑
3	B155	1	矽胶环 PFD 吸管孔遮盖环 液态矽胶 黑
4	B156	1	矽胶环 PFD 水壶吸管固定环 液态矽胶 黑
5	B058	1	吸管 PFD 矽胶 8.8mm x 11.8mm x 360mm 本色
6	B096	1	吸嘴 PFD 矽胶/PE 水壶吸管用 深灰
7	189343	1	水壶架 PFD ADB-本体
8	189344	2	水壶架 PFD ADB-接座上
9	189345	2	水壶架 PFD ADB-接座下
10	274451	1	水壶架 六角扳手 M3*19*57 染黑
11	274450	2	水壶架 直花铆钉 3*24 BR
12	212004	2	水壶架转接器
13	295322	1	矽胶绑带 PFD ADB-150mm 红
14	469913	2	水壶架铜衬套 M4*0.7*8.2
15	212102	2	螺栓M4*40 SHB
16	313580	4	螺栓M4*15 SHB 黑铬
17	212006	2	扣环 E型 3mm CP色
18	212005	2	插销 4*24mm

部件图纸



产品特定设置限制

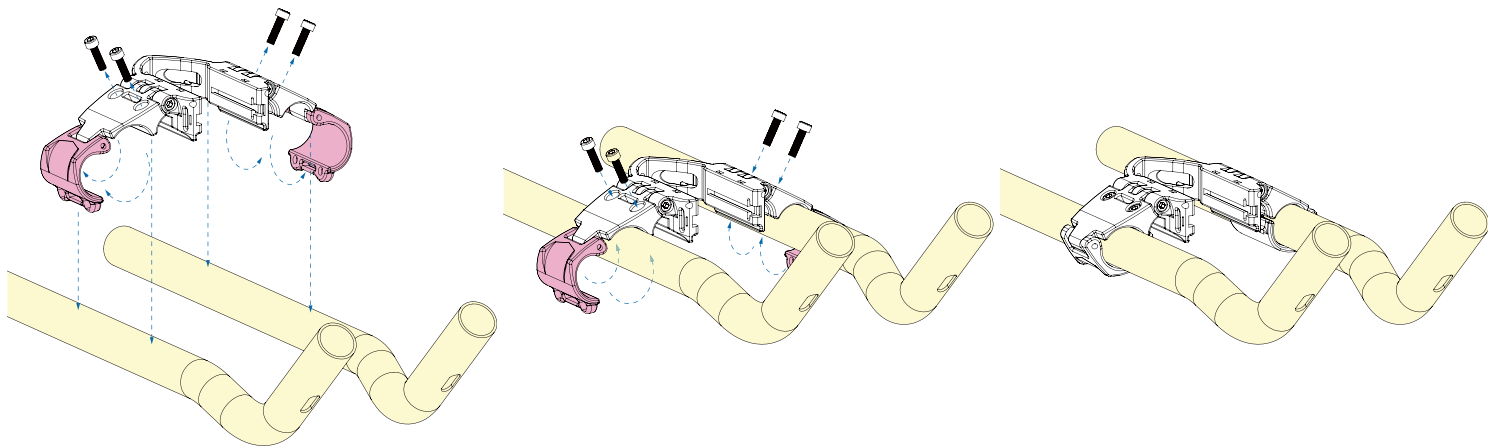
- HSF/Aerodrink 880 湾把专用水壶在设计上适合 80mm-120mm 宽 (3.25in - 4.75in) 空气动力把副把手。
- HSF/Aerodrink 880 的设计温度范围为 -40 到 75 度 C。

安装说明

在自行车上安装水壶：

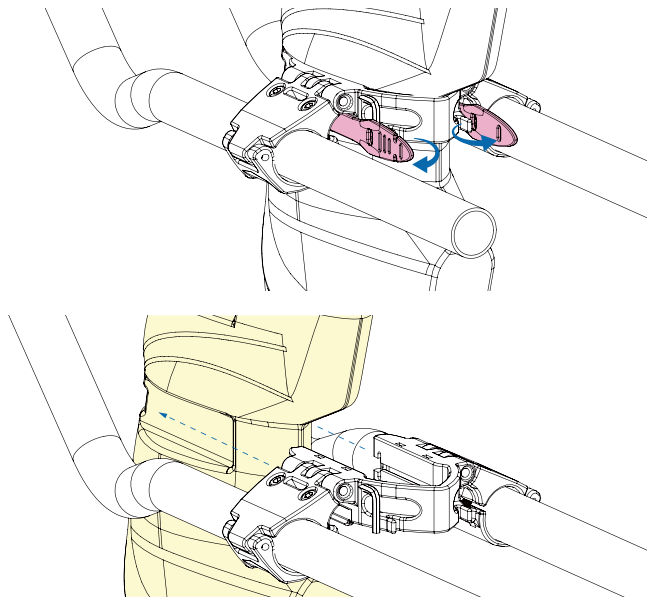
1. 拆下固定副把手卡箍的四个 M4 螺栓，然后松开 M4 枢轴螺栓以使卡箍转动。
2. 打开副把手卡箍并放在空气动力把副把手上。
3. 将卡箍绕在把手上，并拧入固定左右两侧副把手卡箍的 4 个 M4x15 螺栓。
4. 用 1.5Nm (13 in.lbs) 扭矩拧紧副把手卡箍螺栓。
5. 拧紧两个枢轴螺栓，以防止水壶在骑行时移动。

请注意，如果您希望将水壶放置得更低，可以将装配架安装在副把手的下侧。



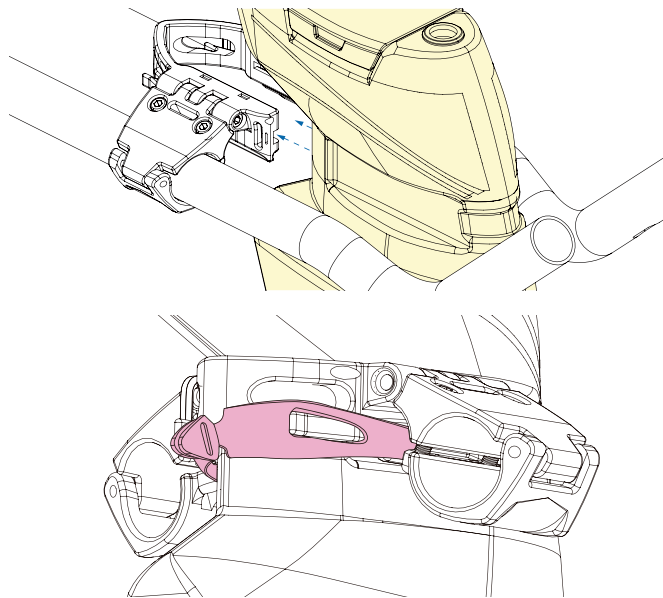
卸下水壶：

1. 从水壶背面取下红色橡皮带，小心将其从装配架上的挂钩上拔出。
2. 将水壶向前滑出装配架。



安装水壶：

1. 正确定位水壶，使导槽侧面与装配架对齐。
2. 将水壶滑入装配架，直到听到固定钩发出咔嚓声。
3. 检查确保壶架和导槽正确匹配。
4. 把橡皮带绕在水壶上，把挂钩子上的洞拉大。
5. 将橡皮带的末端卡在一起。



 **警告**

- Profile Design 全球两年有限保修
- Profile Design LLC (经销商) 向原零售购买人 (“您”) 保证, 享受本保修的 Profile Design 产品自原零售购买之日起两年内享有材料和工艺缺陷方面的免费服务。有关此保修的详情、其排除条款和 / 或如何按照保修条款进行索赔, 请致电 +1 310.747.0085 转 161 或访问 www.profile-design.com/pages/warranty



2677 El Presidio Street
Long Beach, CA 90810
Ph: 310-884-7756

www.profile-design.com

© Profile Design LLC