



**PROFILE
DESIGN**

HSF 800 HYDRATION

REVISION 01-11-03-2020

INTRODUCCIÓN

Gracias por comprar este Sistema de Hidratación de Profile Design. Estas instrucciones se aplican tanto a la versión estándar como a la versión plus del HSF/Aero HC 800.

Lea estas instrucciones por completo antes de intentar instalar este artículo. Se requiere una instalación apropiada para cumplir con la política de garantía de Profile Design. Si no está familiarizado con la instalación de accesorios de ciclismo, solicite la asistencia de su distribuidor local de Profile Design iniciando sesión en www.profile-design.com y usando "Buscar distribuidor" o llamando al número de servicio al cliente de Profile Design p. # 888.800.5999.

Nota para los distribuidores: Si instala este producto para el consumidor, proporcíónele este manual del propietario después de la instalación.

Herramientas y materiales necesarios:

- Pinza punta de aguja
- Tijeras o una pinza diagonal

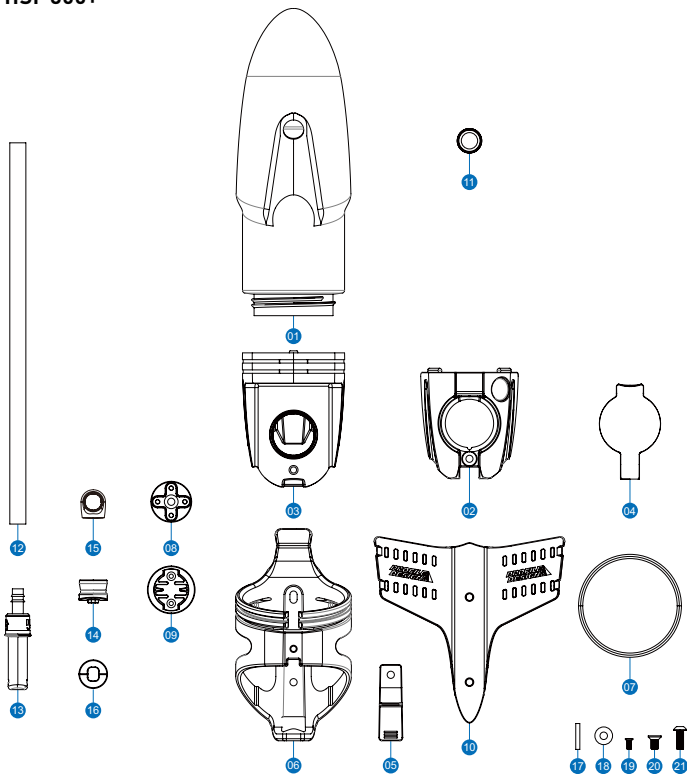
El kit de barra de descanso debe contener:

- Botella de plástico
- Tapa de plástico a rosca con tapón de llenado
- Una montura BTA de plástico con insertos roscados
- Soporte de plástico para botellas con clip de sujeción
- Montura Garmin
- Pajita para beber
- modelo + equipado con un imán en la tapa a rosca y una tetina
- El modelo estándar tiene una abrazadera de manguera bajo la montura Garmin
- Ataduras de plástico

Si falta algo en el kit de barra de descanso, comuníquese con su distribuidor.

LISTA DE COMPONENTES

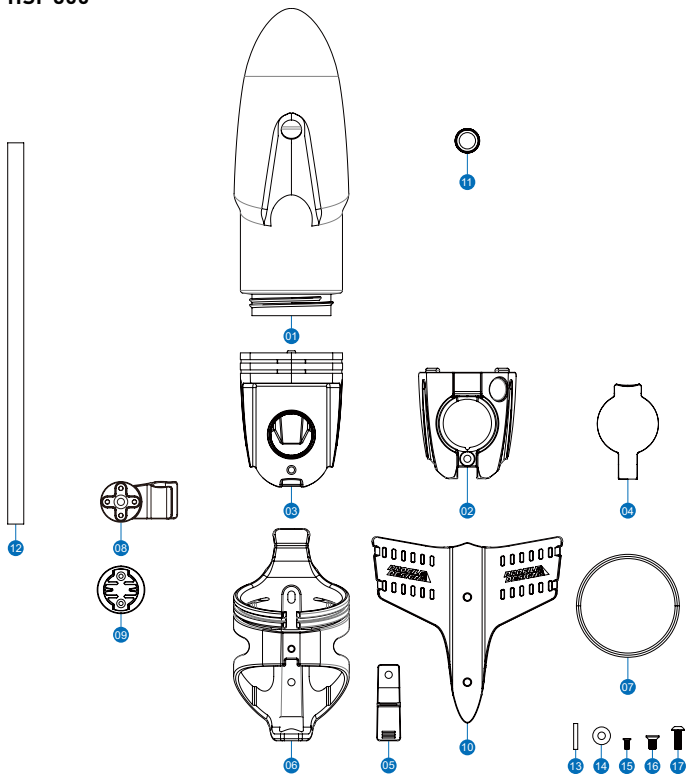
HSF 800+



Cantidad requerida	Núm. pieza	Núm. ref.	Descripción de Parte
1	600212	1	Botella - HSF 800
1	B141	2	Tapa trasera - Sistema de imanes HSF 800+ (Integración)
1	B142	3	Tapa trasera - HSF 800
1	B143	4	Tapa Superior - Para Tapa Superior Trasera HSF 800
1	B146	5	Agarradera de eje para HSF 800
1	414231	6	Soporte - Agarradera de eje
1	B147	7	Junta tórica - Agarradera de eje
1	B148	8	Montura Garmin - Base (800+ & Agarradera de eje)
1	B149	9	Montura Garmin - Superior (Agarradera de eje)
1	B150	10	MONTURA BTA - HC 2
1	B117	11	Estabilización de Junta Tórica -Pajita
1	B083	12	Pajita de Silicona de 280mm
1	B096	13	Válvula FC gris oscuro
1	WB139	14	Sistema de Imán - Móvil - Aeria HSF(Integración)
1	WB138	15	Sistema de Imán - Pajita - Aeria HSF(Integración)
1	B118	16	Goma - Imán Móvil - Aeria HSF
1	274468	17	Pin - 3 x 19mm
2	275673	18	Arandela 5.3*13*1.
2	313599	19	Perno - M3 x8 FHB SL
2	313597	20	Perno - M5 x 10 FHB SL
2	313598	21	Perno - M5*14 BHB SL con/nylok

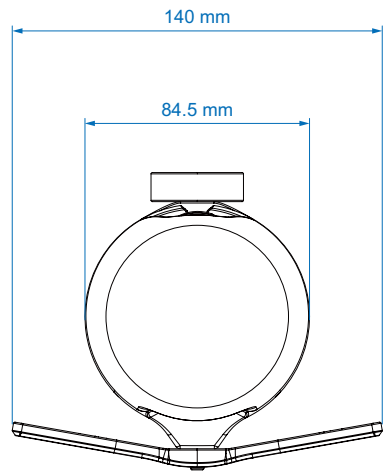
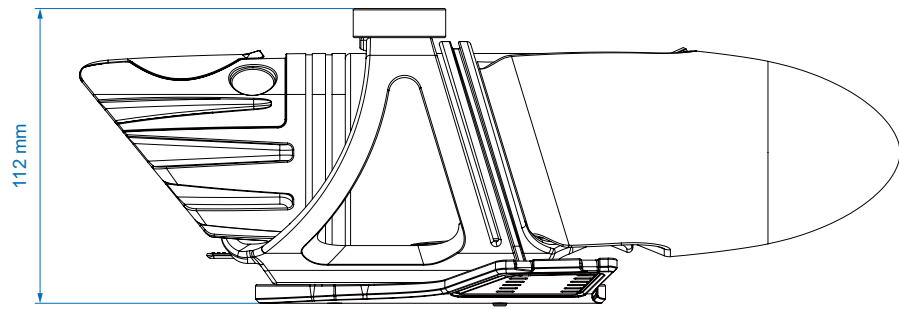
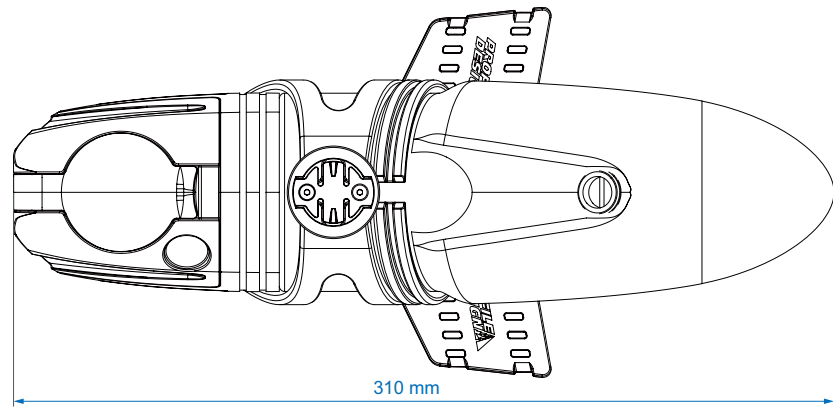
LISTA DE COMPONENTES

HSF 800



Cantidad requerida	Núm. pieza	Núm. ref.	Descripción de Parte
1	600212	1	Botella - HSF 800
1	B142	2	Tapa trasera - HSF 800
1	B151	3	Tapa Superior - Para Tapa Trasera HSF 800
1	B143	4	Tapa Superior - Para Tapa Superior Trasera HSF 800
1	B146	5	Agarradera de eje para HSF 800
1	414231	6	Soporte - Agarradera de eje
1	B147	7	Junta tórica - Agarradera de eje
1	B152	8	Montura Garmin - Base-Pajita (800 & Agarradera de eje)
1	B149	9	Montura Garmin - Superior (Agarradera de eje)
1	B150	10	MONTURA BTA - HC 2
1	B117	11	Estabilización de Junta Tórica -Pajita
1	B083	12	Pajita de Silicona de 280mm
1	274468	13	Pin - 3 x 19mm
2	275673	14	Arandela 5.3*13*1.
2	313596	15	Perno - M3 x6 FHB SL
2	313597	16	Perno - M5 x 10 FHB SL
2	313598	17	Perno - M5*14 BHB SL con/nylok

ILUSTRACIONES DE LAS PARTES



LIMITACIONES DE CONFIGURACIONES ESPECÍFICAS DEL PRODUCTO

- La botella HSF/Aero HC 800 sólo puede ser usada con el Soporte de Agarradera de Eje KAG1 con montura Garmin
- La Montura HC II está diseñada para encajar en extensiones de barras de descanso de 80mm-120mm de ancho (3,25pulg - 4,75pulg)
- El HSF/Aero HC 800 ha sido diseñado para un rango de temperatura de -40 a 75 grados C

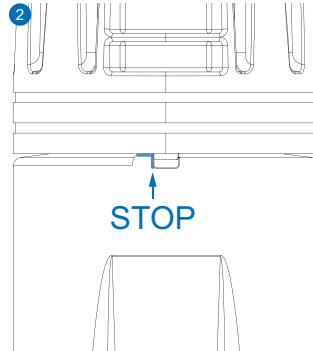
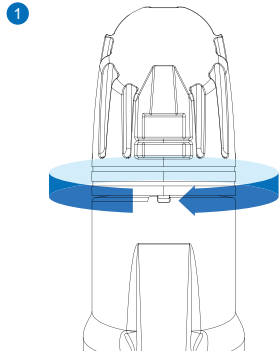
INSTRUCCIONES DE INSTALACIÓN

Abriendo la botella:

1. Para abrir la botella, primero la saque del soporte. (Vea las instrucciones abajo sobre cómo sacar la botella del soporte)
2. Desenrosque la tapa girando en sentido contrario a las agujas del reloj. (Si la tapa está en la parte superior)
3. Una vez desenroscada la tapa, tírela completamente.
4. Tenga en cuenta que será un poco más fácil de hacer esto si abrir el tapón de llenado.

Cerrando la botella:

1. De nuevo, será más fácil hacerlo con el tapón de llenado abierto.
2. Alinee cuidadosamente la botella con el sello de doble labios de la tapa.
3. Presione cuidadosamente la tapa de la botella asegurándose de que el espacio entre las dos partes sea parejo.
4. Cuando sienta resistencia al empujar más, comience a girar la tapa en el sentido de las agujas del reloj [de nuevo esto es con la tapa en la parte superior] para enroscar.
5. En este punto es mejor observar la base de la botella - gire la tapa hasta que la pestaña de la tapa apenas toque la pestaña de la botella - esto asegura la correcta alineación y sellado de la botella.
6. Cierre el tapón de llenado.



Limpiando el sistema:

1. Saque la botella del soporte y saque la tapa.
2. Puede usar un cepillo para limpiar el interior de la botella y la tapa.
3. Se puede usar un cepillo para mangueras para limpiar la pajita.
4. La botella puede ser colocada en un lavavajillas sin la pajita y sin el protector de pajita.
5. No utilice limpiadores químicos fuertes en su sistema de hidratación.
6. Una vez que el sistema esté limpio y seco, vuelva a montarlo y ajústelo a su bicicleta.

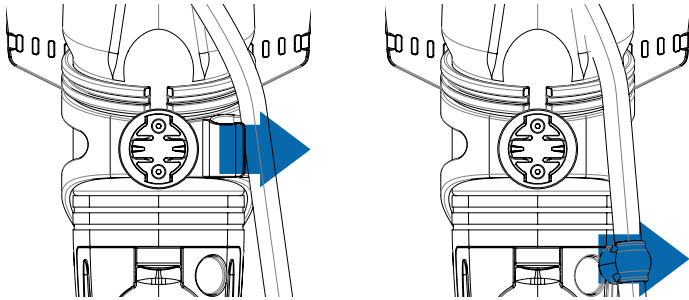
Instalando el sistema en una bicicleta:

1. Coloque las alas de la Montura HC II en las extensiones.
2. Dirija las ataduras alrededor de la extensión y a través de las ranuras de la montura.
3. Use la pinza para apretar las ataduras, alternando los lados para asegurar que la montura esté centrada.
4. Debe usar dos ataduras en cada lado.
5. Una vez que la montura esté bien sujeta, utilice las tijeras o la pinza diagonal para recortar las ataduras, teniendo cuidado de no dañarse a sí mismo ni a ninguno de los componentes del sistema de hidratación o la bicicleta.

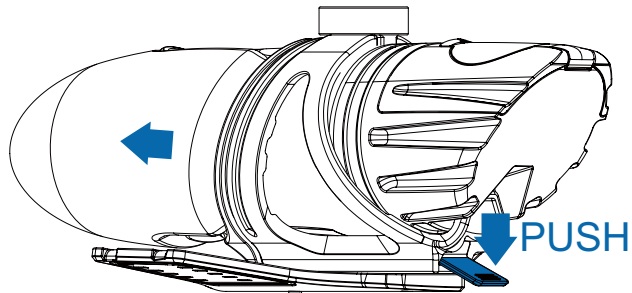
Tenga en cuenta que la montura puede instalarse en la parte inferior de las extensiones si desea colocar el sistema de hidratación más bajo.

Retirando la botella:

1. Para retirar la botella, primero asegúrese de que la manguera no esté conectada al imán o al clip.

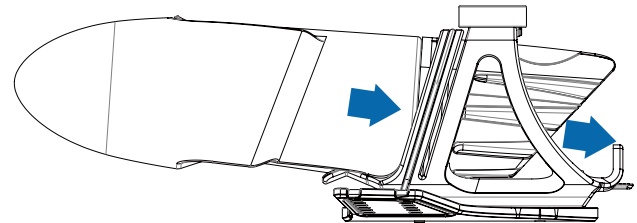


2. Luego presione la palanca del clip que se encuentra en la parte posterior de la botella. (Escuche el clic del clip)
3. Mientras se mantiene la palanca hacia abajo, saque con cuidado la botella del soporte.



Instalando la botella:

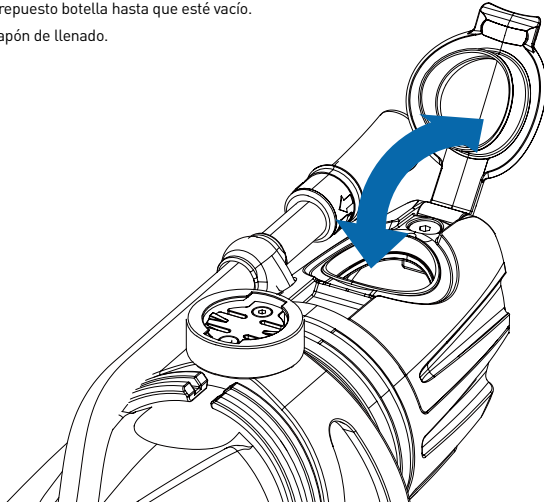
1. Coloque la botella correctamente con la guía en la base alineado con la lengüeta frontal del soporte.
2. Deslice la botella dentro del soporte hasta que escuche un clic del clip de sujeción.
3. Comprueba que el soporte y la guía estén correctamente adaptados.
4. Si la botella no se ha asentado correctamente, presione la palanca de retención y vuelva a alinear la guía.



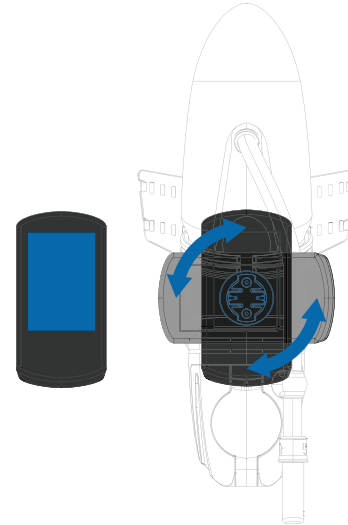
Usando la botella:

1. Para beber durante una carrera.
 - a. Retire la pajita del clip o del imán y coloque el extremo en su boca.
 - b. Si el sistema de hidratación está equipado con una tetina, asegúrese de que ésta esté orientada con la hendidura vertical en su boca y que la tetina se abra.
 - c. Chupe la pajita para beber.
 - d. Ponga la pajita de nuevo en el clip o en el imán.

2. Para llenar la botella
 - a. Abra el tapón de llenado tirando la lengüeta hacia su cuerpo.
 - b. Inserte la boquilla del repuesto botella en el tapón de llenado.
 - c. Apriete el repuesto botella hasta que esté vacío.
 - d. Cierre el tapón de llenado.



3. Para instalar una unidad GPS de Garmin®
 - a. Tenga en cuenta que Soporte de Agarre del Eje KAG1 con montura Garmin® sólo es compatible con las unidades de la serie Edge.
 - b. Coloque las lengüetas de la base del Garmin® en la montura y gire suavemente un cuarto de vuelta la unidad principal para adaptarse al soporte.



ADVERTENCIA

- **Garantía mundial limitada de dos años de Profile Design.**
- **Profile Design, LLC (distribuidor) garantiza al comprador minorista original ("usted") que el producto Profile Design para el que recibió esta garantía está libre de defectos de material y mano de obra para (2) dos años a partir de la fecha de compra minorista original. Para obtener más detalles sobre esta garantía, sus exclusiones y/o cómo realizar un reclamo bajo la garantía, llame al +1 310.747.0085 extensión 161 o visite www.profile-design.com/pages/warranty**



2677 El Presidio Street
Long Beach, CA 90810
Ph: 310-884-7756

www.profile-design.com

© Profile Design LLC