



**PROFILE
DESIGN**

HSF 800 HYDRATION

REVISION 01-11-03-2020

简介

感谢您购买这款 Profile Design 骑行水壶。这些说明适用于 HSF/Aero HC 800 的标准版和增强版。

在尝试安装此物件前, 请仔细阅读本指示说明。正确的安装是符合 Profile Design 公司保修条款要求的必要条件。如果您不熟悉如何安装自行车配件, 请登录 www.profile-design.com 并使用 "dealer search" (经销商搜索) 或致电 Profile Design 客服电话 (号码: 888.800.5999), 以寻求当地 Profile Design 经销商的帮助

经销商须知: 如果您为普通用户安装此产品, 安装后请为其提供本用户手册。

所需工具和材料:

- 尖嘴钳
- 剪刀或斜嘴钳

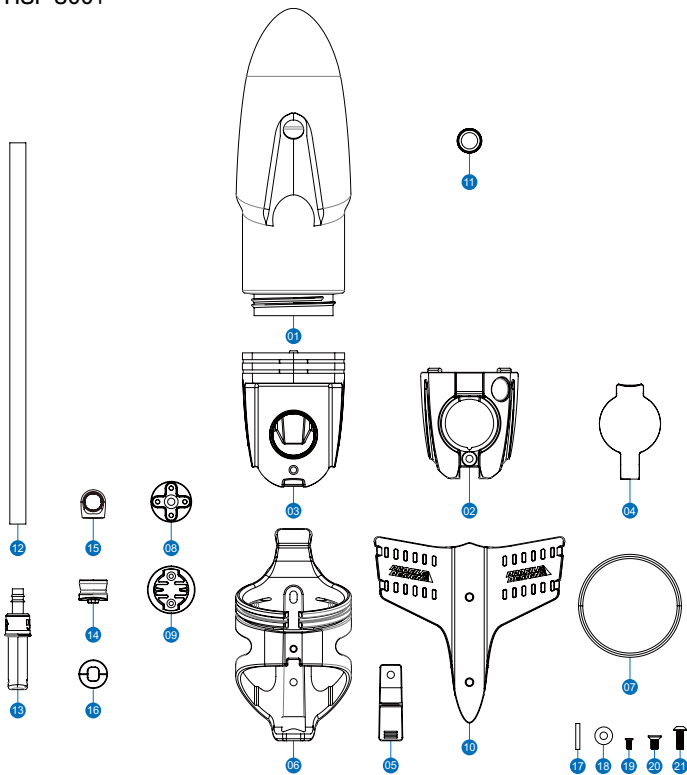
此空气力学把手组套件应包括：

- 塑料水壶
- 带加水口的塑料螺盖
- 带螺纹插入件的塑料 BTA 装配架
- 带固定夹的塑料水壶架
- Garmin 装配架
- 吸管
- 增强型号配有磁体入螺盖和过滤减压阀
- 标准型号在 Garmin 装配架下配有软管夹
- 塑料绑扎带

如果此空气力学把手组套件有任何物品缺失，请联系经销商。

组件列表

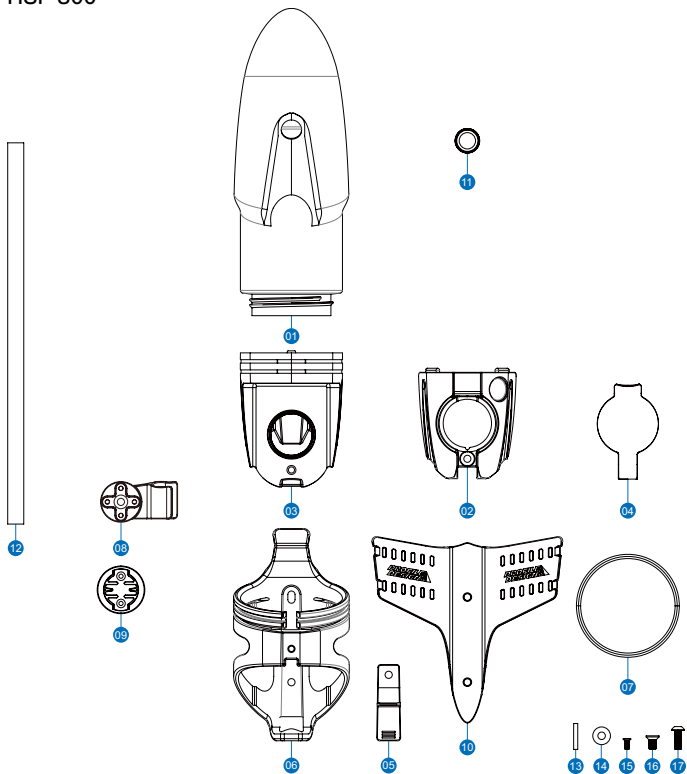
HSF 800+



数量需求	部件号	参考号	零件描述
1	600212	1	水壶 - HSF 800
1	B141	2	水壶盖 HSF800+ 上盖 (磁吸式) 总成
1	B142	3	水壶盖 HSF 800 本体
1	B143	4	水壶盖 HSF 800 外盖
1	B146	5	阻挡片 HSF 800 水壶用
1	414231	6	水壶架 Axis Grip
1	B147	7	Axis Grip O环
1	B148	8	码表座 Axis Grip 底座
1	B149	9	码表座 Axis Grip GARMIN 上座
1	B150	10	支架 HC MOUNT 2
1	B117	11	矽胶环 PFD 矽胶 水壶吸管固定环
1	B083	12	水壶吸管 矽胶 8.8mm x 11.8mm x 280mm 本色
1	B096	13	吸嘴 PFD 矽胶/PE 水壶吸管用 深灰
1	WB139	14	磁铁座 PFD AERIA HSF 底座 可移式吸管用 总成
1	WB138	15	磁铁座 PFD AERIA HSF 上座 可移式吸管用 总成
1	B118	16	橡胶片 PFD AERIA HSF EPDM 底座 可移式吸管用
1	274468	17	插销 3 x 19mm
2	275673	18	华司 5.3x13x1.0mm 黑锌
2	313599	19	螺丝 M3 x8 FHB 不锈钢
2	313597	20	螺丝 M5 x10 FHB 不锈钢
2	313598	21	螺丝 M5 x14 FHB 不锈钢 半圆内六角 防松

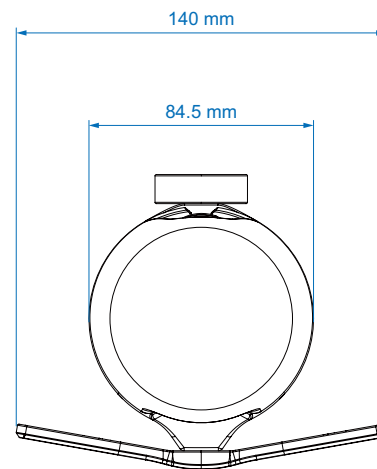
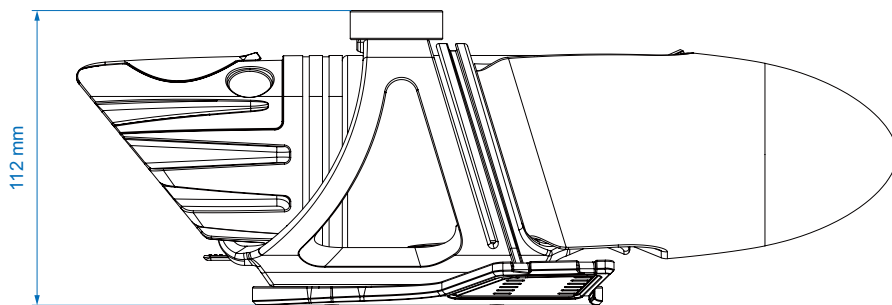
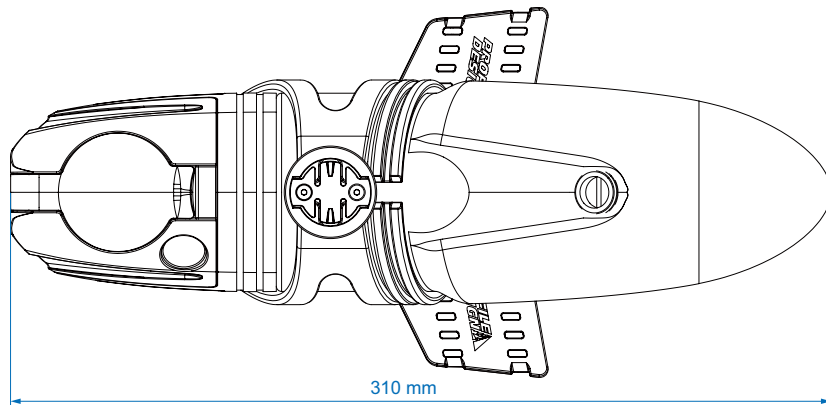
组件列表

HSF 800



数量需求	部件号	参考号	零件描述
1	600212	1	水壶 HSF 800
1	B142	2	水壶盖 HSF 800 本体
1	B151	3	水壶盖 HSF 800 上盖
1	B143	4	水壶盖 HSF 800 外盖
1	B146	5	阻挡片 HSF 800 水壶用
1	414231	6	水壶架 Axis Grip
1	B147	7	Axis Grip O环
1	B152	8	码表座 Axis Grip 吸管固定底座
1	B149	9	码表座 Axis Grip GARMIN 上座
1	B150	10	支架 HC MOUNT 2
1	B117	11	矽胶环 PFD 矽胶 水壶吸管固定环
1	B083	12	水壶吸管 矽胶 8.8mm x 11.8mm x 280mm 本色
1	274468	13	插销 3 x 19mm
2	275673	14	华司 5.3x13x1.0mm 黑锌
2	313596	15	螺丝 M3 x6 FHB 不锈钢
2	313597	16	螺丝 M5 x10 FHB 不锈钢
2	313598	17	螺丝 M5 x14 FHB 不锈钢 半圆内六角 防松

部件图纸



产品特定设置限制

- HSF/Aero HC 800 水壶只能配合 KAG1 (带 Garmin 装配架的 Axis Grip 水壶架) 使用
- HC Mount II 适合安装在 80mm–120mm 宽 (3.25in–4.75in) 的空气力学副把手上。
- HSF/Aero HC 800 适用于 -40 到 75 度 C 的温度范围

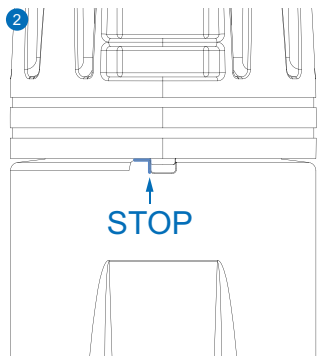
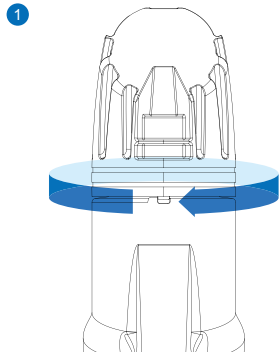
安装指示说明

打开水壶：

1. 要打开水壶，请先将其从水壶架中取出。
2. 逆时针旋转将盖打开。（如果盖位于顶部）
3. 螺纹脱离后，您需要拉动盖的剩余距离。
4. 请注意，如果打开加水口，这样做会稍微容易一些。

关闭水壶：

1. 同样，在加水口打开的情况下，更容易关闭。
2. 小心将水壶与盖上的双沿密封对齐。
3. 小心将水壶上的盖向下推，确保两部分之间的间隙均匀。
4. 感觉到无法继续推动时，开始顺时针转动壶盖（壶盖又是在顶部）以接合螺纹。
5. 此时，最好观察壶底 - 转动壶盖，直到壶盖上的凸耳刚好接触到壶上的凸耳 - 这样可以确保水壶的正确对齐和密封。
6. 关闭加水口。



清洁系统：

1. 从水壶架中取出水壶，将盖卸下。
2. 您可以使用水壶刷清洁水壶和盖内部。
3. 管刷可用于清洁吸管。
4. 去掉吸管和吸管衬料后水壶可以放在洗碗机里。
5. 不要使用刺激性化学清洁剂清洁水壶。
6. 水壶清洁并干燥后，重新装到自行车上。

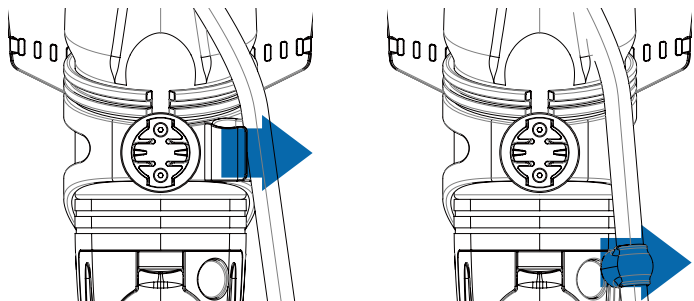
在自行车上安装水壶：

1. 将 HC Mount li 的羽翼放在副把手上。
2. 将绑扎带绕过副把手并穿过装配架上的插槽。
3. 用钳子将绑扎带拉紧，在两侧交替操作，以确保装配架居中。
4. 每侧必须使用两个绑扎带。
5. 将装配架紧固后，使用剪刀或斜嘴钳修剪绑扎带，小心不要伤害到自己或损坏水壶或自行车的任何部件。

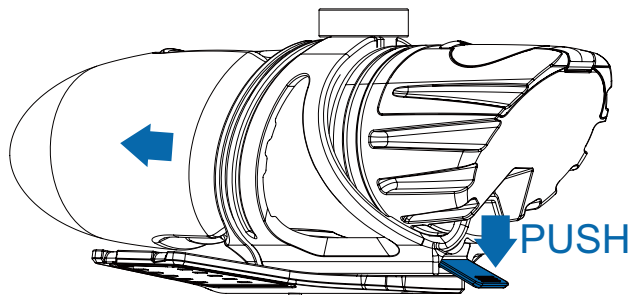
请注意，如果您希望将水壶放置得更低，可以将装配架安装在副把手的下侧。

卸下水壶：

1. 要卸下水壶，首先要确保软管没有连接着磁体或夹具。

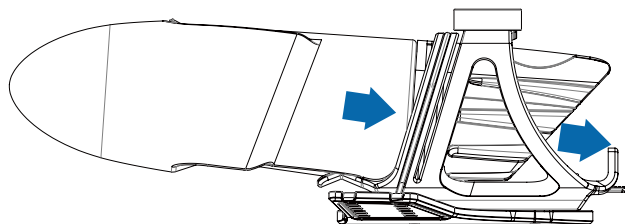


2. 然后按下水壶后部夹子上的控制杆。（听到咔嚓声）
3. 在按住控制杆的同时，小心将水壶向前拉出水壶架。



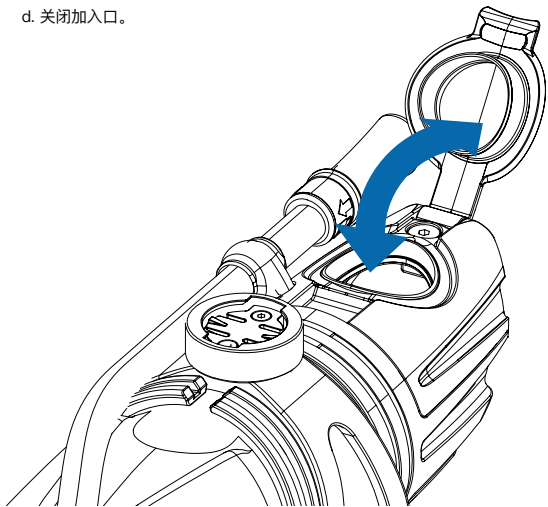
安装水壶：

1. 正确定位水壶，使底座上的导槽与壶架上的前凸耳对齐。
2. 将水壶滑入水壶架，直至听到固定夹发出咔嚓声。
3. 检查确保水壶架和导槽正确匹配。
4. 如果水壶未正确就位，按下固定杆并重新对齐导槽。



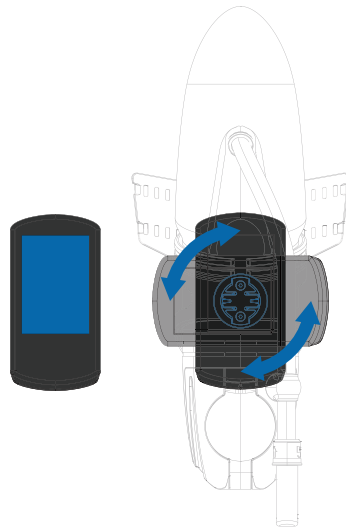
使用水壶：

1. 在骑行中喝水。
 - a. 从夹具或磁体中取下吸管，把吸管的一端放进嘴里。
 - b. 如果水壶配备水嘴，请确保水嘴的方向与口中的切口垂直，且水嘴处于打开状态。
 - c. 用吸管吸水喝。
 - d. 将吸管放回夹具或磁体。
2. 给水壶加水
 - a. 将凸耳向后拉，打开加水口。
 - b. 将加水嘴插入加水口。
 - c. 挤压加水壶直到壶空。
 - d. 关闭加入口。



3. 安装 Garmin® GPS 装置

- a. 注意，KAG1（带 Garmin® 装配架的 Axis Grip 手壶架）只兼容 Edge 系列装置。
- b. 将 Garmin® 底座上的凸耳放入装配架，轻轻转动头部装置四分之一圈，使其与装配架接合。



 **警告**

- Profile Design 全球两年有限保修
- Profile Design LLC (经销商) 向原零售购买人 (“您”) 保证, 享受本保修的 Profile Design 产品自原零售购买之日起两年内享有材料和工艺缺陷方面的免费服务。有关此保修的详情、其排除条款和 / 或如何按照保修条款进行索赔, 请致电 +1 310.747.0085 转 161 或访问 www.profile-design.com/pages/warranty



2677 El Presidio Street
Long Beach, CA 90810
Ph: 310-884-7756

www.profile-design.com

© Profile Design LLC