



**PROFILE
DESIGN**

FC 25/35 SYSTEM
WITH BTA TILT BRACKET

REVISION 01-09-21-2022

INTRODUCTION

Merci d'avoir acheté ce produit d'hydratation Profile Design Ces instructions s'appliquent au Système FC 25/35 avec support inclinable BTA.

Veillez lire attentivement ces instructions avant d'essayer d'installer cet élément. Une installation appropriée est exigée pour la conformité avec la politique de garantie Profile Design. Si l'installation d'accessoires de vélo ne vous est pas familière, faites-vous assister par votre revendeur Profile design local en vous connectant sur www.profile-design.com et en utilisant « Trouver un revendeur » ou en appelant le numéro de service clientèle de Profil Design p.# 888.800.5999.

Note aux revendeurs : Si vous installez ce produit pour le client, veuillez lui fournir ce manuel d'utilisation après l'installation.

Outils et matériel requis:

- Clé hexagonale 3 mm
- Paire de ciseaux ou pince coupante

Votre système d'hydratation doit contenir:

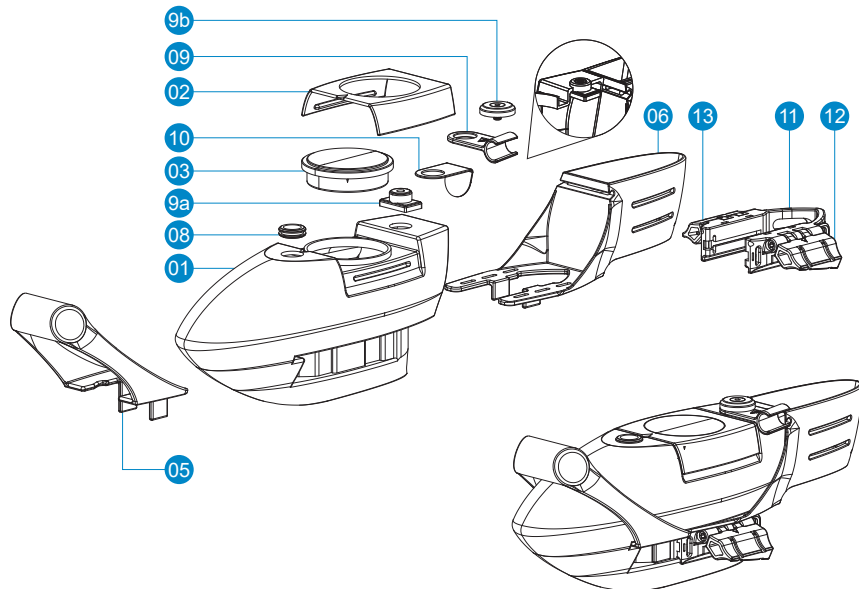
- Support de montage inclinable Aerodrink BTA

Compatibilité:

- Tous les bidons des systèmes d'hydratation actuels, y compris Aerodrink, Aqualite, FC25 et FC35
- Tout porte-bidon standard pour une configuration BTA

Si un élément est manquant dans le système, veuillez contacter votre revendeur.

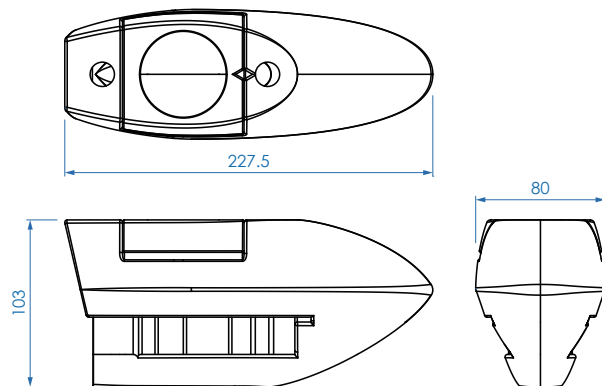
LISTE DES ÉLÉMENTS



N° de réf.	N° de pièce	QTE. Req.	Description des pièces
1	60020x	1	Bouteille-FC 25/35
2	B056	1	FC-Capuchon
3	B057	2	FC-Capuchon de bidon avec intérieur en silicone
4a	B083	1	Paille - Silicone 280 mm
4b	B096	1	FC Valve à bouche blanche
5	B059	1	FC-Support pour complet
6	B060	1	FC-Bollier de rangement
7	B061	2	FC-Bande caoutchouc
8	B117	1	Joint torique Bague de stabilisation pour paille
9	B063	1	FC-Support pour paille
9a	B064	1	FC-Base du support pour paille
9b	B065	1	FC-Capuchon du support pour paille
10	B082	1	Attache - Système FC
11	189343	1	Pièce centrale pour support Aero Drink
12	274471	1	Adaptateur d'inclinaison Aerodrink BTA A (gauche)
13	274472	1	Adaptateur d'inclinaison Aerodrink BTA B (droit)
14	295322	1	Bracelet en silicone 150 mm
15	274450	2	Rivet 3x24 ZN
16	216502	2	Support-Centre nylon Aero Drink
17	212102	2	Boulon-M4x40 Capuchon à charnière pour support
18	313580	4	Boulon M4*15SHB
19	274451	1	Clé Allen M3x19x57 noire
20	212004	2	Support avec adaptateur
21	212005	2	Broche
22	212006	2	Circlip
23	295327	2	Strap - Bande de protection du cadre Noir 9x200mm

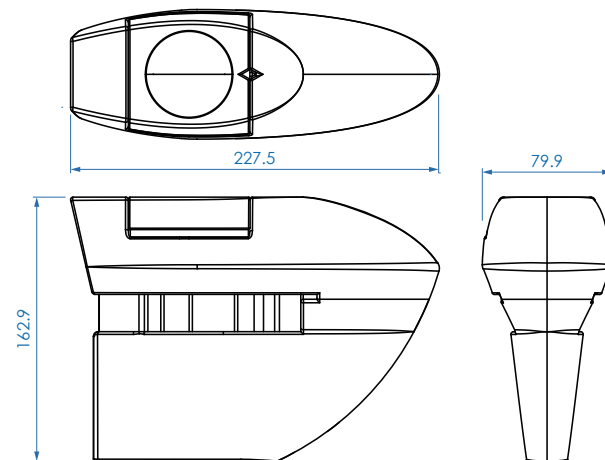
*Non illustré

DESSIN DES PIÈCES



FC 25

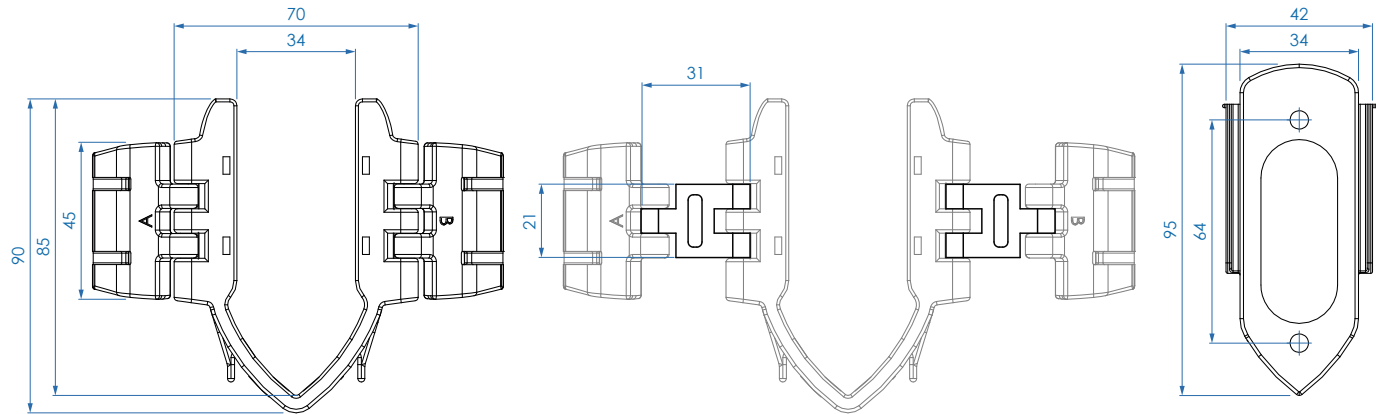
Capacité : 740 ml (25 onces)



FC 35

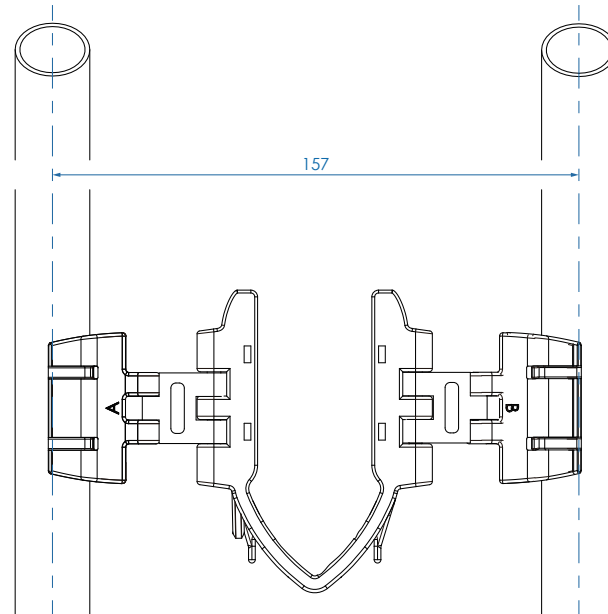
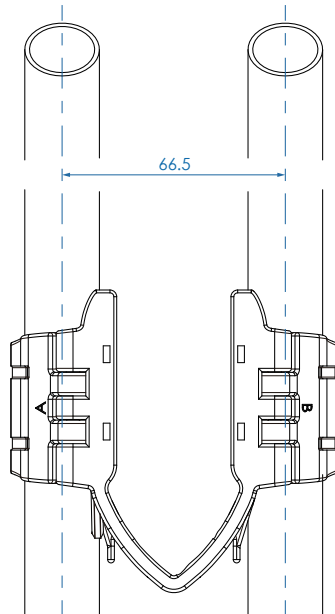
Capacité : 1035 ml (35 onces)

DESSIN DES PIÈCES



LIMITES DE CONFIGURATION SPÉCIFIQUES AU PRODUIT

Le support inclinable HSF/Aerodrink BTA est conçu pour s'adapter aux extensions de guidon Aerobar de 66,5 mm à 157 mm de large [2,6 pouces à 6,2 pouces]

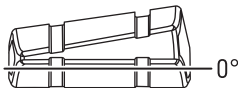


INSTRUCTIONS D'INSTALLATION

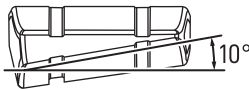
Le support inclinable HSF/Aerodrink BTA propose des options de montage plat et incliné (10°).

Avant installation, déterminez quelle configuration convient à l'installation de vos Aerobar.

- Si vos Aerobar sont à plat ou avec un angle faible, choisissez la configuration plate



- Si vos Aerobar sont à un angle plus élevé, choisissez la configuration 10°



Installation du support sur un vélo

- Si vous devez modifier la configuration.
 - Retirez les boulons M4 retenant le support d'extension.
 - Retirez le support et retournez-le avant de le réinstaller.
 - Réinstallez le boulon M4 mais ne le serrez pas encore complètement.
 - Répétez pour l'autre côté.
- Placez les supports sur vos extensions et ajustez la largeur en faisant tourner le support.
- Enfilez les colliers de serrage dans les supports, faites une boucle autour de l'extension et serrez.
- Mettez le support de niveau puis serrez les boulons M4 à 1,5 Nm.
- Coupez l'excédent des colliers de serrage.

Installer un bidon

- Si vous utilisez un Aerodrink ou un Aqualite.
 - Orientez correctement le bidon avec les côtés portant les rainures de guidage alignés avec le support.
 - Faites glisser le bidon dans le support jusqu'à entendre un clic du crochet de maintien.
 - Assurez-vous que le porte-bidon et la rainure de guidage sont bien alignés.
 - Enroulez la sangle en caoutchouc autour de la bouteille et étirez les trous sur les crochets.
 - Attachez l'extrémité de la sangle en caoutchouc ensemble.
- Si vous utilisez un porte-bidon standard au format BTA.
 - Fixez la cage au support central (boulons non fournis avec le support inclinable BTA).

POLITIQUE DE GARANTIE

- Garantie limitée mondiale de deux ans Profile Design.
- Profile Design, LLC (distributeur) garantit à l'acheteur au détail initial ("vous") que le produit Profile Design pour lequel vous avez reçu cette garantie est exempt de tout vice de matériau et de fabrication pendant deux (2) ans à compter de la date d'achat au détail initiale. Pour plus de détails sur cette garantie, ses exclusions et / ou comment effectuer une réclamation dans le cadre de la garantie, veuillez appeler le +1 310.747.0085, poste 161 ou vous rendre sur www.profile-design.com/pages/warranty



2677 El Presidio Street
Long Beach, CA 90810
Ph: 310-884-7756

www.profile-design.com

© Profile Design LLC