

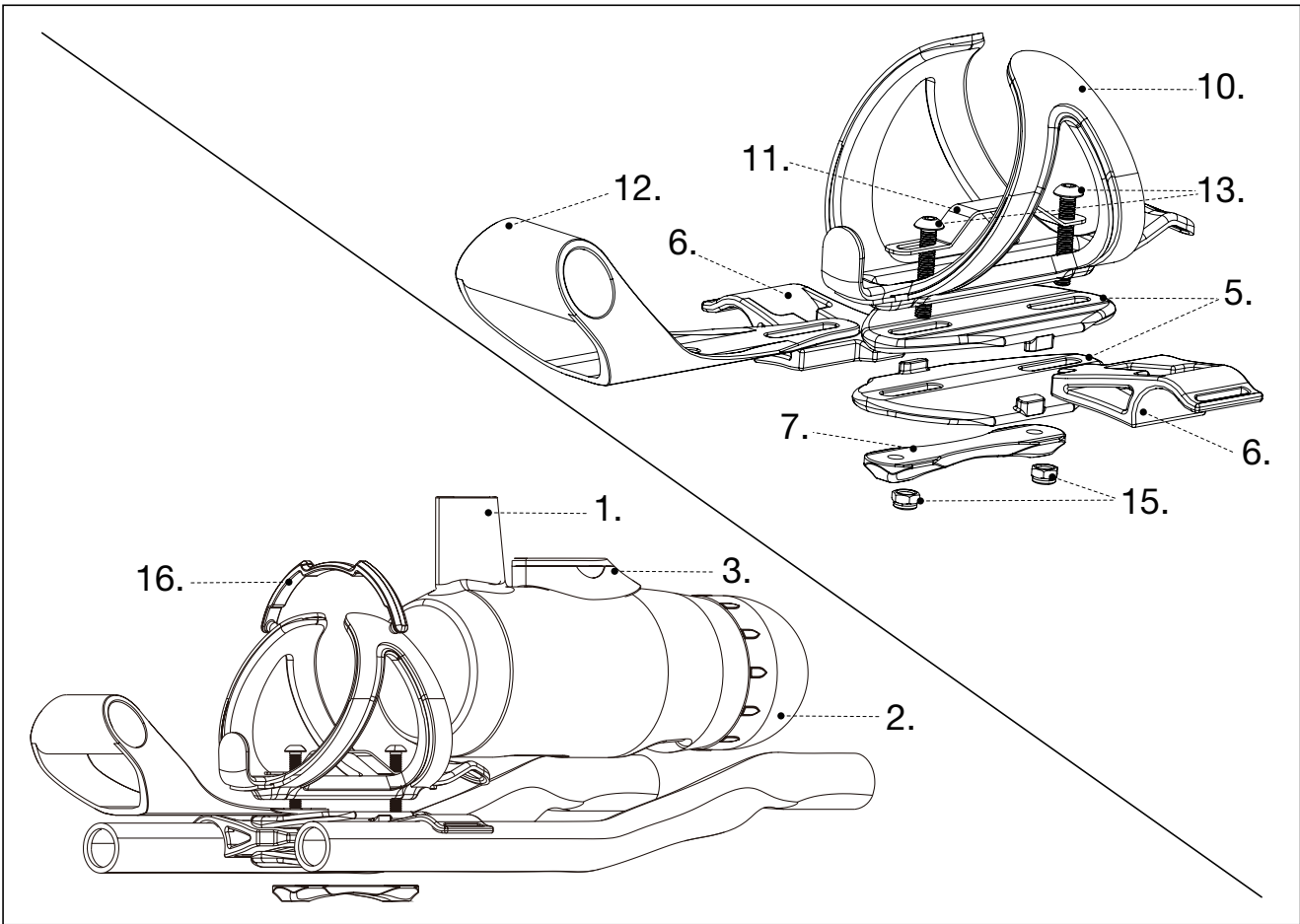
Hinweis für Händler:

Wenn Sie das Produkt im Kundenauftrag installieren, überreichen Sie dem Kunden bitte anschließend diese Bedienungsanleitung.

Vielen Dank für den Kauf des Profile Design Aero HC-Systems. Dieses System kann mit Aerobars in einer Breite zwischen 80 mm und 120 mm verwendet werden. Lesen Sie diese Anleitung bitte sorgfältig durch, bevor Sie dieses Zubehör installieren. Eine sachgerechte Installation ist für die Einhaltung der Profile Design-Gewährleistungsrichtlinien erforderlich. Wenn Sie für diese Installation Hilfe benötigen, lassen Sie sich bitte von Ihrem Profile Design-Händler vor Ort unterstützen, indem Sie sich bei www.profile-design.com anmelden und ihn mithilfe der „Händlersuche“ ausfindig machen oder die Profile Design-Kundendienstnummer (888) 800-5999 DW 161 anrufen.

Benötigte Werkzeuge: Schere und 3-mm-Sechskantschlüssel

- Aero HC ist für die Montage an Aerobar-Verlängerungen ausgelegt und kann mit der Aero HC-Flasche oder einer standardmäßigen Wasserflasche verwendet werden.
- Lösen Sie die zwei M5-Schrauben, damit eine Vor-/Rückwärtsbewegung des Käfigs und der Computerhalterung möglich wird. Dies ermöglicht auch eine Verstellung der Stützhalterbreite. Je mehr die Schrauben gelöst werden, desto enger wird der Stützhalter. (Hinweis: Die Computerhalterung kann vom System entfernt werden.) Das empfohlene Drehmoment für die M5-Schrauben beträgt 0,7 Nm.
- Bringen Sie den Stützhalter an den Verlängerungen an. Führen Sie die Klettverschlussriemen über die Unterseite des Stützhalters durch den inneren Schlitz. Wickeln Sie den Riemen dann über die Oberseite nach unten durch den äußeren Schlitz und legen Sie ihn durch die D-Schleife zu einer Schleife.
- Verstellen Sie die Computerhalterung und den Käfig Ihren Vorlieben entsprechend. Haben Sie die gewünschte Stelle gefunden, ziehen Sie die Riemen zu den Verlängerungen hin straff und ziehen die M5-Schrauben fest an, um den Stützhalter, den Käfig und die Computerhalterung zu befestigen.
- Stecken Sie die Aero HC-Flasche in den Käfig. (Hinweis: Die Kappe kann für eine einfache Reinigung abgenommen werden. Die Flasche besteht aus BPA-freiem und lebensmittelverträglichem Kunststoff.)
- Legen Sie den Befestigungshalter über die Flasche und klammern Sie ihn am Flaschenkäfig fest.
- Schätzen Sie die passende Höhe für den Strohalm ab, damit Sie bequem trinken können, wenn Sie auf dem Rad sitzen, und schneiden Sie die überschüssige Länge mit der Schere ab.



Aero HC-System – Liste der Einzelteile			
Ref-Nr	Teilenr.	Erf. Menge	Teilebeschreibung
1	600202	1	Aero HC-Flasche
2	B041	1	Aero HC-Kappe
3	B042	1	Oben aufklappbare Aero HC-Kappe
4	B083	1	Stroh-Silizium 280 mm
5	212007	2	Aero HC-Scharnier
6	B044	2	Aero HC-C-Klemme
7	212053	1	Aero HC-Verbindungsstück für Mutter
8	295316	1	2-seitiges Aero HC-Scharnier mit Klettverschluss links
9	295317	1	2-seitiges Aero HC-Scharnier mit Klettverschluss rechts
10	550083	1	Schwarzer Käfig
11	274449	1	Aero HC-Verbindungsstück
12	B043	1	Computerhalterung
13	313536	2	M5x30-mm-Schraube mit Pilzkopf BCP
14	275565	2	5x8-Unterlegscheibe
15	673001	2	M5-Mutter, silber mit Nylon
16	683184	1	Brücke - Aero HC

* Nicht abgebildet

WARNUNG

- Nichtbefolgung dieser Warnungen kann zu Bruchschaden, Schlupf und/oder einer Fehlfunktion dieses Profile Design-Teils führen, was zum Verlust der Beherrschung des Fahrrads und ernste Verletzungen verursachen kann. [AP1100-1-1]
- Wann immer ein neues Teil am Fahrrad installiert wird, sollte dieses zuhause in der näheren Umgebung, an einem Ort ohne Hindernisse und Verkehr, gut ausprobiert werden (Helm tragen). Überprüfen Sie dabei, ob alles richtig funktioniert, bevor Sie auf eine Fahrt oder an ein Rennen gehen. [AP1100-5-1]
- Rennen (Straßen-, Berg- oder Multisport) setzen Fahrräder und deren Bestandteile extremen Belastungen aus (wie auch die Fahrer) und verkürzen deren Gebrauchsdauern wesentlich. Falls Sie an solchen Ereignissen teilnehmen, dann kann das Produktleben dem Grad bzw. der Häufigkeit der Teilnahme entsprechend bedeutend verkürzt werden. Die „normale Abnutzung“ kann beim Rennenfahren und normalem Gebrauch stark verschieden sein, weswegen Profis oft jedes Saison neue Fahrräder und Teile brauchen, und ihre Räder durch professionelle Mechaniker warten lassen. Um Ihre Sicherheit zu gewährleisten, sollte Ihr Fahrrad regelmäßig mit besonderer Sorgfalt überprüft werden. [AP1100-6-1]
- Ein Aerobar kann eine Fahrsituation erforderlich machen, die für viele Fahrer neu oder ungewohnt ist. Es ist ratsam an einem Ort mit wenig Verkehr zu üben, um sich an veränderten Steuer- und Handlungsweisen des Fahrrads zu gewöhnen. Bitte seien Sie dabei vorsichtig, wenn Sie diesen Lenkertyp zum ersten Mal benutzen. Sehen Sie beim Fahren auch unbedingt nach vorne und nicht nach unten auf den Boden. [AB1100-2-1]

Profile Design GmbH

Beschränkte weltweite Garantie

Profile Design GmbH garantiert dem ursprünglichen Käufer (Ihnen) für 2 Jahre ab dem ursprünglichen Kaufdatum im Fachgeschäft, dass das Profile Design-Produkt mit dem diese Garantie erhalten wurde frei von Material- und Herstellungsdefekten ist. Diese Garantie ist nicht auf einen nachfolgenden Käufer übertragbar. Die einzige Verpflichtung von Profile Design gemäß dieser Garantie ist eine Reparatur bzw. Ersatz nach der Wahl von Profile Design. Etwelche Ansprüche für mangelnde Produktkonformität aufgrund dieser Garantie müssen Profile Design innerhalb von 60 Tagen mitgeteilt werden.

Garantieeinschränkungen

Die Dauer einer gesetzlichen Garantie bzw. der Bedingungen, der Marktgängigkeit, bzw. der Eignung für einen besonderen Zweck dieses Produkts usw., beschränkt sich auf die Dauer der oben zugesicherten Garantieleistung. Profile Design ist keinesfalls haftbar für Verluste, Ungelegenheiten oder Schäden, ob direkt, befallig, nachfolgend oder anderen, die das Ergebnis einer Nichteinhaltung der ausdrücklichen oder implizierten Garantiebedingungen sind, bzw. die mit der Marktgängigkeit oder der Eignung für einen besonderen Zweck, oder andersweise mit diesem Produktzusammenhängen, außer was hier angegeben ist. Einige Staaten und Länder gestatten keine Eingrenzung der implizierten Garantiedauer, und einige erlauben keine Ausnahmen oder Einschränkungen der befalligen oder folgeschäden, so dass obenstehende Einschränkungen oder Ausnahmen nicht auf Sie anwendbar sein könnten. Diese Garantie gibt Ihnen spezifische Rechte, und Sie könnten andere Rechte haben, die je nach Ort verschieden sind. Diese Garantie wird den Gesetzen der Vereinigten Staaten entsprechend ausgelegt. Die ursprüngliche, englischsprachige Version/ Bedeutung dieser Garantie hat Priorität über alle Übersetzungen, und Profile Design ist nicht für Übersetzungsfehler dieser Garantie oder der Produktanleitungen verantwortlich. Diese Garantie hat nicht die Absicht Ihnen andere zusätzliche gesetzliche Zuständigkeits- oder Garantierrechte zu erteilen, als diejenigen, die hier angegeben und gesetzlich notwendig sind. Falls ein Teil dieser Garantie aus gewissen Gründen ungültig oder unwirksam ist, bedeutet dies nicht, dass andere Klauseln dadurch auch ungültig werden. Für Produkte, die außerhalb der Vereinigten Staaten erworben wurden, wenden Sie sich bitte an den autorisierten Verteiler von Profile Design im respektiven Land.

Optionen des Garantieservices

- Um eine Serviceleistung aufgrund dieser Garantie zu erhalten, müssen Sie entweder:
- Ihr Profile Design-Produkt zusammen mit diesem Garantieschein, der Originalquittung der Verkaufsstelle oder einem anderem ausreichendem Nachweis des Kaufdatums zum Fachgeschäft bringen, wo es gekauft wurde, oder zu einer autorisierten Profile Design-Verkaufsstelle, oder
 - Senden Sie Ihr Profile Design-Produkt (mit Rückgabeautorisierungsnummer an der Außenseite der Verpackung und am Produkt befestigt) zusammen mit der Originalquittung der Verkaufsstelle oder anderem ausreichendem Nachweis des Kaufdatums an Profile Design, 2677 El Presidio St., Long Beach, CA 90810, USA. Sie müssen dazu vor einer Rückgabe zuerst eine Autorisierungsnummer erhalten indem Sie Profile Design unter (310) 884-7756, Intern 161, anrufen (oder per Email-Adresse warranty@profile-design.com kontaktieren).

Profile Design kann verlangen, dass Sie zuerst ein Garantiesatzantragsformular ausfüllen und unterschreiben, bevor Ihr Garantieanspruch bearbeitet wird.

Jegliche Porto-, Versicherungs- und Versandspesen, die beim Einsenden Ihres Profile Design-Produkts zwecks Service unter einer der obigen Optionen entstehen, fallen zu Ihren Lasten. Profile Design ist nicht verantwortlich für Produkte, die während des Versands beschädigt oder verloren wurden.

Für Produkte, die außerhalb der Vereinigten Staaten erworben wurden, wenden Sie sich bitte an den autorisierten Verteiler von Profile Design im Land in dem das Produkt gekauft wurde. Die Verteiler können auf der Website gefunden werden.

Profile Design Sturzersatzstrategie

Profile Design versteht, dass Stürze geschehen und ein Austausch beschädigter Fahrradteile teuer sein kann. Als Resultat dessen versucht Profile Design eine Linderung der Schmerzen, indem ein Ersatzprodukt 30% unter dem gegenwärtig von Profile Design empfohlenen Preis in Ihrem respektiven Land angeboten wird. Alle anderen Klauseln dieser Garantie sind anwendbar, und die angegebene Prozedur zum

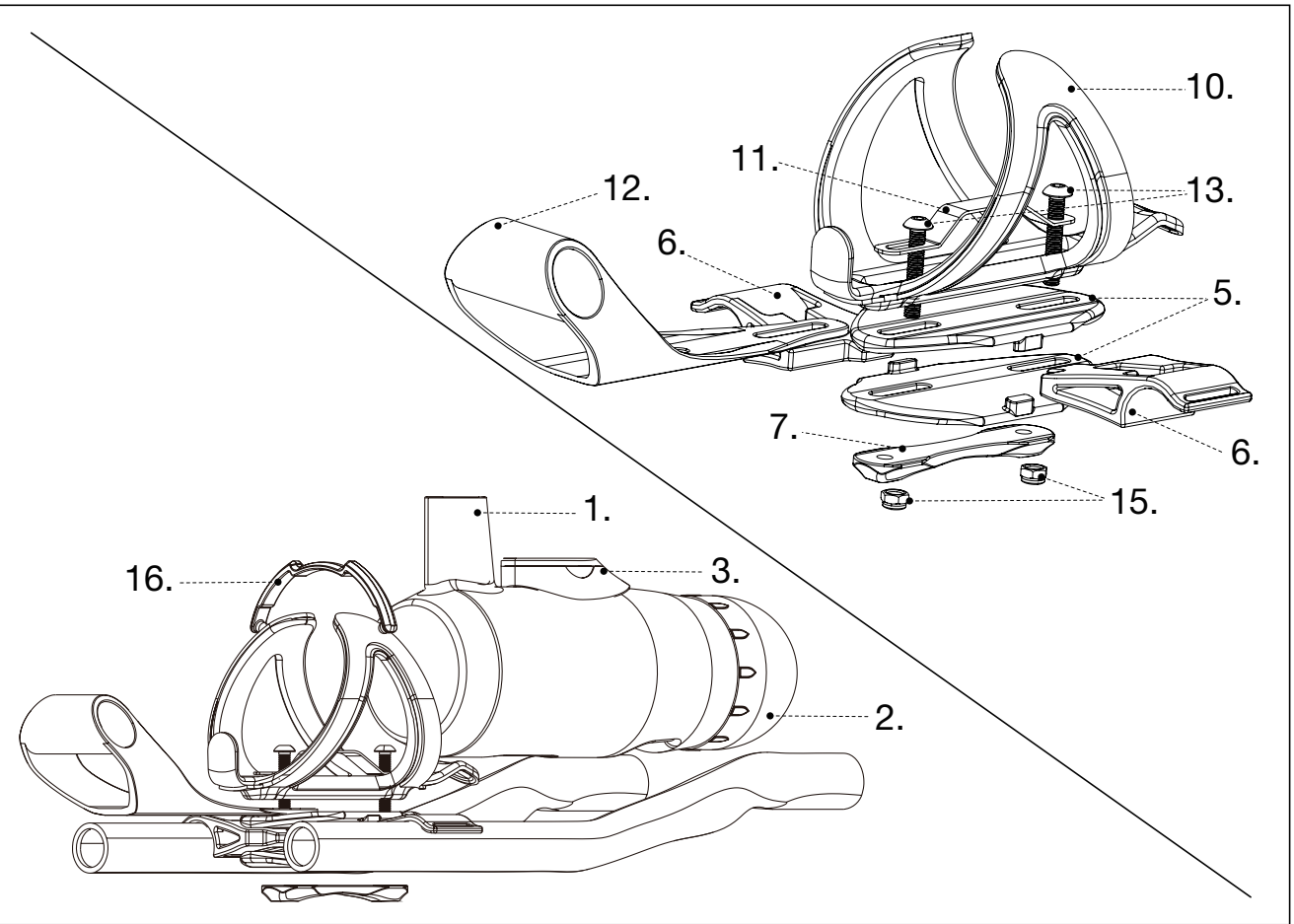
Note to Dealers:

If you install this product for the consumer, please provide him/her with this owner's manual after installation.

Thank you for purchasing the Profile Design Aero HC System. This system can be used on aerobars between 80mm and 120mm wide. Please read these instructions thoroughly before attempting to install this accessory. Proper installation is required for compliance with the Profile Design warranty policy. If you need help with this installation please seek the assistance of your local Profile Design dealer by logging on to www.profile-design.com and using the "dealer locator" or call the Profile Design customer service number (888)800-5999 ext.161.

Tools required: Scissors and 3mm hex wrench

- The Aero HC is designed to be mounted to aerobar extensions and can be used with the Aero HC bottle or a standard water bottle.
- Loosen the two M5 bolts to allow for fore/aft movement of the cage and computer mount. It will also allow for the bracket width adjustment. The more the bolts are loosened the narrower the bracket becomes. (Note: The computer mount may be removed from the system.) Suggested torque for the M5 bolts is 0.7Nm.
- Place the bracket on the extensions. Insert the Velcro straps through the underside of the bracket on the inside slot. Wrap the strap around the top then down through the outside slot and loop through the D loop.
- Adjust the computer mount and cage according to your preferences. When desired location is determined tighten straps to the extensions and tighten the M5 bolts to secure the bracket, cage and computer mount.
- Insert the Aero HC bottle into the cage. (Note: Cap can be removed for easy cleaning. Bottle uses BPA-free and Foodsafe plastic.)
- Secure bottle by mounting bridge over the bottle and clipping it to the bottle cage.
- Estimate the proper height of the straw to allow for convenient drinking while seated on the bicycle and cut to length with scissors.



Aero HC System - Parts List			
Ref.#	Part #	Qty. Req.	Part Description
1	600202	1	Aero HC Bottle
2	B041	1	Aero HC- Cap
3	B042	1	Aero HC- Top flip Cap
4	B083	1	Straw - Silicon 280 mm
5	212007	2	Hinge- Aero HC
6	B044	2	C Clip- Aero HC
7	212053	1	Nut adaptor - Aero HC
8	295316	1	Velcro Strips Left-2 side Aero HC Hinge
9	295317	1	Velcro Strips Right-2 side Aero HC Hinge
10	550083	1	Kage Black
11	274449	1	Adaptor- Aero HC
12	B043	1	Computer mount
13	313536	2	Bolt-M5x30mm Mushroom Cap BCP
14	275565	2	Washer- 5x8*
15	673001	2	Nut- M5 Silver w/Nylon
16	683184	1	Bridge - Aero HC

*Not pictured

WARNUNG

- Any failure to follow these warnings and instructions can result in breakage, slippage and/or other malfunctioning of this Profile Design component causing a loss of control of the bicycle with serious injuries. [AP1100-1-1]
- Whenever you install any new component on your bike make sure you thoroughly try it out close to home (with your helmet) where there are no obstacles or traffic. Make sure everything is working properly before going off on a ride or to a race. [AP1100-5-1]
- Racing (road, mountain or multi-sport) places extreme stress on bicycles and their components (like it does riders) and significantly shortens their usable life. If you participate in these types of events, the lifetime of the product may be significantly shortened depending upon the level and amount of racing. The "normal wear" of a component may differ greatly between competitive and non-competitive uses, which is why professional level riders often use new bikes and components each season as well as having their bikes serviced by professional mechanics. Particular care should be placed in the regular examination of your bicycle and it's components to insure your safety. [AP1100-6-1]
- Aerobars can require riding positions that are new or different to many riders. It is advisable to practice using these bars in a low traffic area to become accustomed to any changes in the steering or handling characteristics of the bike. Please exercise caution when using these types of handlebars for the first time. Also make sure that you continue to look forward when riding and do not look down towards the ground. [AB1100-2-1]

Profile Design, LLC

Worldwide Limited Warranty

Profile Design LLC warrants to the original retail purchaser ("you") that the Profile Design product for which they received this warranty is free from defects in material and workmanship for two years from the date of original retail purchase. This warranty is not transferable to a subsequent purchaser. Profile Design's sole obligation under this warranty is to repair or replace the product, at Profile Design's option. Profile Design must be notified in writing of any claim under this warranty within 60 days of any claimed lack of conformity of the product.

Warranty Limitations

The duration of any implied warranty or condition, of merchantability, fitness for a particular purpose, or otherwise, on this product shall be limited to the duration of the express warranty set forth above. In no event shall Profile Design be liable for any loss, inconvenience or damage, whether direct, incidental, consequential or otherwise, resulting from breach of any express or implied warranty or condition, of merchantability, fitness for a particular purpose, or otherwise with respect to this product, except as set forth herein. Some states or countries do not allow limitation on how long an implied warranty lasts and some do not allow exclusions or limitations of incidental or consequential damages, so the above limitations or exclusions may not apply to you. This warranty gives you specific legal rights, and you may also have other rights, which may vary, from location to location. This warranty will be interpreted pursuant to the laws of the United States. The original English language version/meaning of this warranty controls over all translations and Profile Design is not responsible for any errors in translation of this warranty or any product instructions. This warranty is not intended to confer any additional legal, jurisdictional or warranty rights to you other than those set forth herein or required by law. If any portion of this warranty is held to be invalid or unenforceable for any reason, such finding will not invalidate any other provision. For products purchased in countries other than the United States please contact Profile Design's authorized distributor in that respective country.

Warranty Service Options

- To obtain service under this warranty you must either:
- Bring or send your Profile Design product, together with this warranty, the retail seller's original receipt or other satisfactory proof of the date of purchase to the retailer where you purchased the item or another authorized Profile Design retailer, or
 - Send your Profile Design product (with the return authorization number on the outside of the shipping container and affixed to the product), together with the retail seller's original receipt or other satisfactory proof of the date of purchase to Profile Design, 2677 El Presidio St., Long Beach, CA 90810 USA. You must first obtain a return authorization number by calling Profile Design at (310) 884-7756 ext. 161 (or send an email to warranty@profile-design.com) prior to returning the product to Profile Design.

Profile Design may require that you complete and sign a warranty replacement request form before processing your warranty claim. Any postage, insurance or other shipping costs incurred in sending your Profile Design product for service under either option above is your responsibility. Profile Design will not be responsible for products lost or damaged in shipping. For products purchased in countries other than the United States please contact Profile Design's authorized distributor in the country where the product was purchased. They can be found on our website at www.profile-design.com

Profile Design Crash Replacement Policy

Profile Design understands that crashes can happen and replacement of damaged bicycle parts can be costly. As a result Profile Design will attempt to ease the pain by offering you a replacement product for 30% below Profile Design's current suggested retail price in your respective country. All other provisions of this warranty apply and the procedures outlined for warranty service apply also to the crash replacement policy. Profile Design will make the final decision on whether the part will be covered under the crash replacement policy.

Warranty Exclusions

Retailers and sellers of Profile Design products are not authorized to modify this warranty in any way. It is your responsibility to regularly examine the product to determine the need for normal service or replacement. This warranty does not cover the following:
- Products that have been modified, neglected or poorly maintained, used for commercial purposes, misused or abused or involved in accidents.

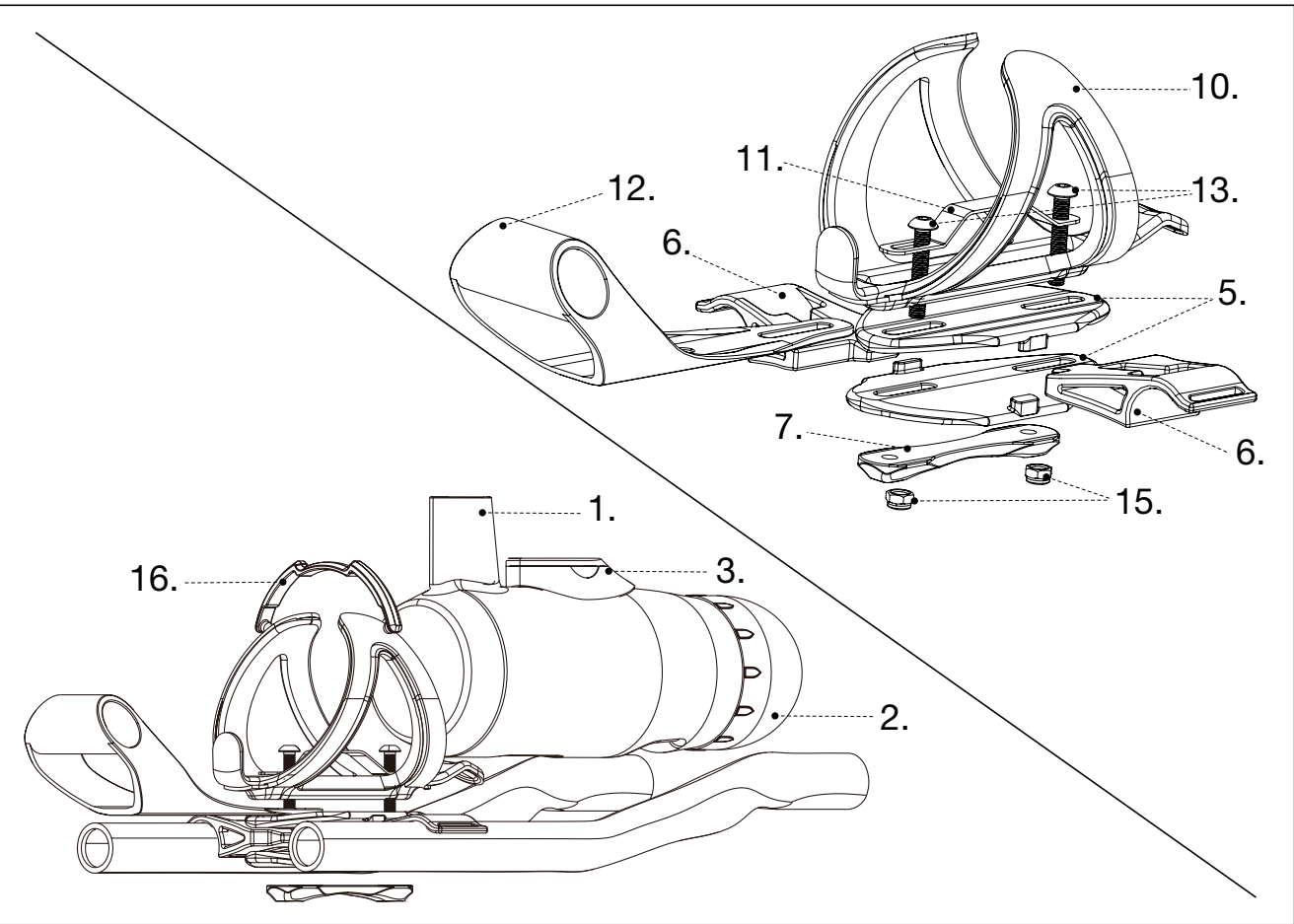
Remarques pour les distributeurs:

si vous installez ce produit pour un client, veuillez lui fournir le manuel d'utilisation une fois l'installation terminée.

Nous vous remercions d'avoir acheté ce système Aero HC de Profile Design. Ce système peut s'utiliser sur des repose-bras de 80 mm à 120 mm de largeur. Veuillez attentivement lire ces instructions avant de procéder à l'installation de cet accessoire. Une installation correcte est nécessaire pour pouvoir bénéficier de la garantie proposée par Profile Design. Si vous avez besoin d'aide pour l'installation, veuillez contacter votre distributeur local Profile Design en vous connectant au site www.profile-design.com et en utilisant la fonction de localisation des distributeurs, ou en appelant le service clientèle de Profile Design au numéro (888)800-5999 ext.161.

Outils nécessaires : ciseaux et clé à 6 pans de 3 mm

1. Votre Aero HC est conçu pour être fixé sur des prolongateurs repose-bras et peut être utilisé avec la bouteille Aero HC ou une bouteille d'eau normale.
2. Dévissez les deux boulons M5 pour permettre le déplacement de la cage et du support pour ordinateur. Vous pourrez également régler la largeur du support. Plus les boulons sont desserrés, plus le support sera étroit. (Remarque : le support pour ordinateur peut se retirer du système.) Le couple de serrage conseillé pour les boulons M5 est de 0,7 Nm.
3. Placez le support sur les prolongateurs. Faites passer les sangles en velcro à travers la partie inférieure du support dans l'encoche intérieure. Enroulez la sangle sur le dessus puis en dessous à travers l'encoche extérieure et bouclez la boucle en D.
4. Ajustez la cage et le support pour ordinateur selon vos préférences. Une fois l'emplacement souhaité déterminé, serrez les sangles des prolongateurs et resserrez les boulons M5 pour fixer le support, la cage et le support pour ordinateur.
5. Insérez la bouteille Aero HC dans la cage. (Remarque : le bouchon peut se retirer pour un nettoyage aisé. La bouteille a été fabriquée à l'aide de plastique sans BPA et de qualité alimentaire.)
6. Fixez la bouteille en plaçant le pont de montage sur la bouteille et en le fixant à la cage.
7. Estimez la hauteur adéquate de la paille pour pouvoir boire confortablement une fois sur le vélo et coupez l'excédant avec les ciseaux.



Système Aero HC - Liste des pièces				
Ref.#	Pièce #	Qté. Req.	Description de la pièce	
1	600202	1	Bouteille Aero HC	
2	B041	1	Aero HC- Bouchon	
3	B042	1	Aero HC- Bouchon rabattable	
4	B083	1	Paille- Silicium 280 mm	
5	212007	2	Charnière- Aero HC	
6	B044	2	Attache- Aero HC	
7	212053	1	Adaptateur d'écrou - Aero HC	
8	295316	1	Sangle en velcro gauche double face-Charnière Aero HC	
9	295317	1	Sangle en velcro droite double face-Charnière Aero HC	
10	550083	1	Cage noire	
11	274449	1	Adaptateur- Aero HC	
12	B043	1	Support pour ordinateur	
13	313536	2	Boulon- M5x30 mm tête ronde BCP	
14	275565	2	Joint- 5x8*	
15	673001	2	Écrou- M5 argent avec nylon	
16	683184	1	Pont - Aero HC	

* Non illustré

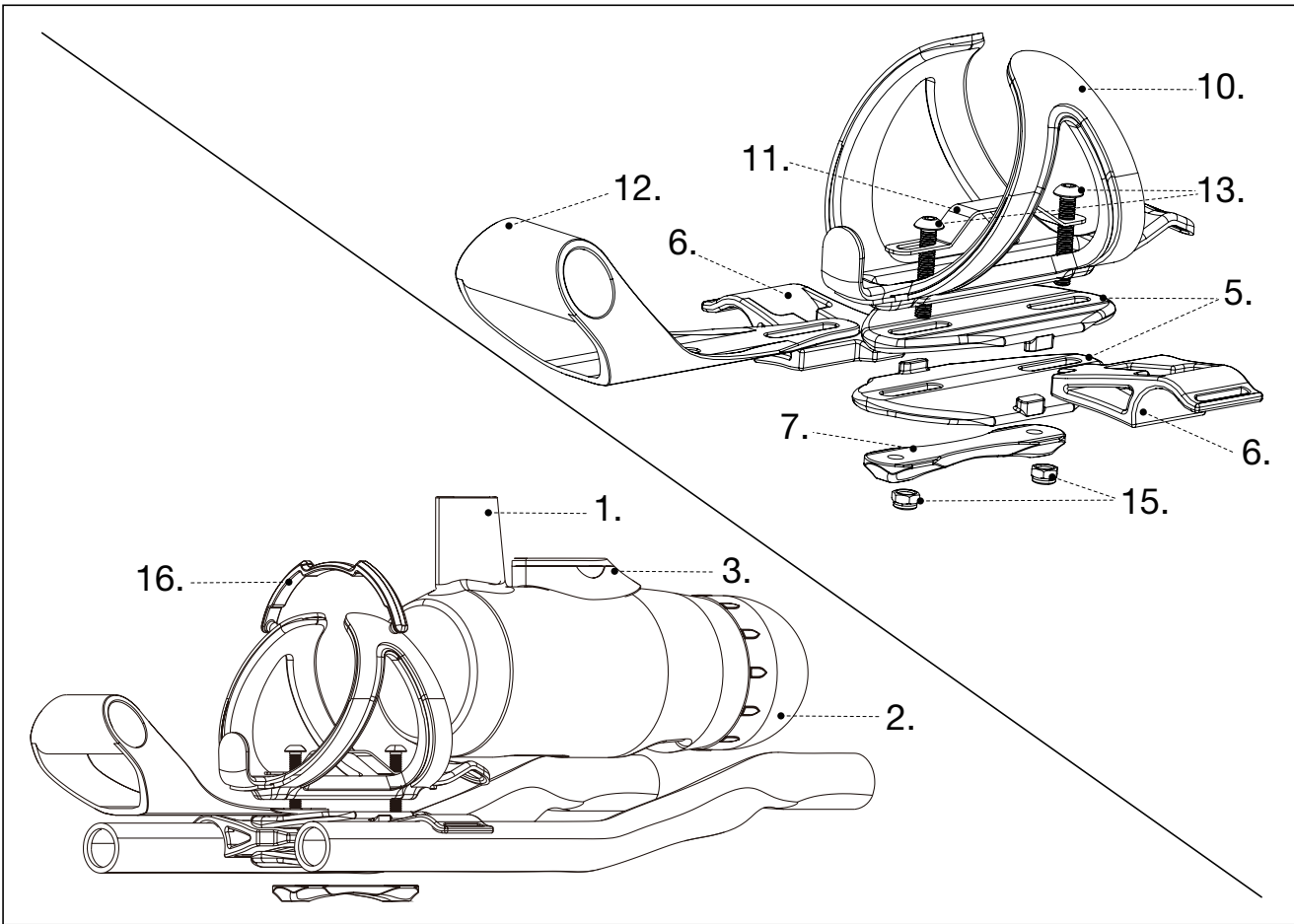
Nota a los distribuidores:

Si instala este producto para el consumidor, proporcionele este manual del propietario después de la instalación.

Gracias por adquirir el Sistema Aero HC de Profile Design. Este sistema se puede utilizar en-barras aerodinámicas entre 80 mm y 120 mm de ancho. Por favor, lea estas instrucciones antes de intentar instalar este accesorio. Se exige una instalación apropiada para cumplir con la política de garantía de Profile Design. Si necesita ayuda con la instalación, pida asistencia de su distribuidor local de Profile Design iniciando sesión en www.profile-design.com y utilizando el "localizador de distribuidor" o llame al número de servicio al cliente de Profile Design al (888) 800-5999 ext. 161.

Herramientas necesarias: Tijeras y llave hexagonal de 3 mm

1. El sistema Aero HC está diseñado para ser montado a las extensiones de las barras-aerodinámicas y puede ser utilizado con la botella Aero HC o con una botella de agua común.
2. Afloje los dos tornillos M5 para permitir el movimiento hacia adelante / atrás del armazón y montaje de la computadora. También permitirá el ajuste del ancho del soporte. Cuanto más flojos están los tornillos, más estrecho se vuelve el soporte. (Nota: El montaje de la computadora puede ser eliminado del sistema.) La tensión sugerida para los Tornillos M5 es 0,7Nm.
3. Coloque el soporte en las extensiones. Coloque las tiras de Velcro por la parte inferior del soporte en la ranura interior. Envuelva la tira alrededor de la parte superior y luego baje a través de la ranura exterior y abroche a través de la presilla D.
4. Ajuste el montaje de la computadora y el armazón de acuerdo a sus preferencias. Cuando determine la ubicación deseada ajuste las tiras a las extensiones y apriete los tornillos M5 para asegurar el soporte, el armazón y el montaje de la computadora.
5. Inserte la botella Aero HC en el armazón. (Nota: La tapa se puede quitar para facilitar la limpieza. La botella utiliza plástico inofensivo para la salud y sin Bisfenol A.)
6. Asegure la botella colocando el cierre por encima de la botella y sujetándolo al armazón de la botella.
7. Calcule la altura adecuada del sorbete para poder beber mientras está sentado en la bicicleta y corte el largo con tijeras.



Sistema Aero HC - Listado de partes				
No. de Ref	No. de Parte	Cantidad Req.	Descripción de parte	
1	600202	1	Botella Aero HC	
2	B041	1	Tapa Aero HC	
3	B042	1	Tapa abatible Aero HC	
4	B083	1	Sorbete- Silicio 280 mm	
5	212007	2	Bisagra Aero HC	
6	B044	2	Gancho C Aero HC	
7	212053	1	Adaptador de tuerca - Aero HC	
8	295316	1	Tiras de Velcro Izquierda-Bisagra de 2 lados Aero HC	
9	295317	1	Tiras de Velcro Derecha-Bisagra de 2 lados Aero HC	
10	550083	1	Kage negro	
11	274449	1	Adaptador- Aero HC	
12	B043	1	Montaje de la computadora	
13	313536	2	Tornillo cabeza reducida plana BCP M5x30mm	
14	275565	2	Arandela-5x8 *	
15	673001	2	Tuerca-M5 Plateada c / nilón	
16	683184	1	Puente - Aero HC	

* Sin imagen

AVERTISSEMENT

- Toute impossibilité à suivre ces avertissements et directives peut résulter en une brisure, un glissement et ou tout autre dysfonctionnement de ce composant Profile Design pouvant provoquer une perte de contrôle de la bicyclette avec des blessures graves. [AP1100-1-1]
- Toutes les fois que vous installez tout nouveau composant sur votre vélo assurez-vous de bien l'essayer près de chez vous (avec votre casque) dans un endroit où il n'y a pas d'obstacles ni de circulation. Assurez-vous que tout fonctionne correctement avant de faire une promenade ou une course. [AP1100-5-1]
- Les courses (route, montagne ou multi-sport) implique un stress extrême sur les bicyclettes et leurs composants (comme il sert de cavaliers) et raccourcissent considérablement leur durée d'utilisation. Si vous participez à ces types d'événements, la vie du produit peut être raccourcie considérablement selon le niveau et la quantité de courses. La "brisure normale" d'un composant peut différer grandement entre les usages compétitifs et non-compétitifs, raisons pour lesquels les cavaliers de rang professionnel utilisent souvent de nouveaux vélos et composants à chaque saison et font entretenir leurs vélos par des mécaniciens professionnels. Un soin particulier doit être placé dans l'examen régulier de votre bicyclette et de ses composants pour vous assurer de votre sécurité. [AP1100-6-1]
- Les aérobars peuvent exiger des positions de course nouvelles ou différentes pour de nombreux cyclistes. Il est conseillé de vous exercer en utilisant ces barres dans une zone à faible circulation pour vous habituer aux changements dans la direction ou les caractéristiques de manœuvre de votre vélo. Veuillez prêter attention en utilisant ces types de guidon pour la première fois. Assurez-vous également de continuer à regarder devant vous en faisant du vélo et non pas vers le sol. [AB1100-2-1]

ADVERTENCIA

- Cualquier falla al seguir estos avisos e instrucciones puede resultar en rotura, deslizamiento y o otros funcionamiento incorrectos de este componente Profile Design causando pérdida de control de la bicicleta con heridas graves. [AP1100-1-1]
- Cuando quiera instalar cualquier componente nuevo en su bicicleta, asegúrese de intentar la instalación cuidadosamente cercano a su residencia (utilizando su casco), donde no haya obstáculos o tráfico. Asegúrese que todo esté funcionando apropiadamente antes de pasar o correr con la bicicleta. [AP1100-5-1]
- Corrida (estrada, montaña o multi-deporte) coloca tensión extrema sobre las bicicletas y sus componentes (como ocurre a los ciclistas) y acorta significativamente las sus vidas útiles. Si usted participa en estos tipos de eventos, la vida útil del producto puede ser acortada significativamente dependiendo del nivel y totalidad de corrida. El "desgaste normal" de un componente puede diferir grandemente entre usos competitivos y no-competitivos, motivo por el cual utilizadores de bicicleta a nivel profesional frecuentemente usan bicicletas y componentes nuevos a cada temporada y también llevan sus bicicletas para que sean reparadas por mecanicos profesionales. Cuidado particular debe ser colocado en la verificación regular de su bicicleta y sus componentes para asegurar su seguridad. [AP1100-6-1]
- Barras de descanso pueden requerir posiciones de montaje que son nuevas o diferentes para muchos ciclistas. Se recomienda practicar utilizando estas barras en área de tráfico bajo para acostumbrarse a cualquier cambio en las características de dirección o manoseo de la bicicleta. Tome cuidado al utilizar estos tipos de manillares por la primera vez. Asegúrese también de continuar mirando hacia adelante durante el paseo y no mire hacia abajo a la tierra. [AB1100-2-1]

Profile Design, LLC

Garantía Limitada Mundial

Worldwide Limited Warranty

Profile Design garantiza a l'acheteur au détail original (vous) que le produit Profile Design pour lequel il a reçu cette garantie est sans défauts au niveau du matériel et de la main-d'œuvre pour deux années à partir de la date d'achat de la vente au détail originale. Cette garantie n'est pas transmissible à un acheteur subséquent. La seule obligation de Profile Design sous cette garantie consiste à réparer ou remplacer le produit, à l'option de Profile Design. Profile Design doit être notifié par écrit de toute demande sous cette garantie dans les 60 jours de tout manque déclaré de conformité du produit.

Limites de la garantie

La durée de toute garantie ou condition implicite, de commerciabilité, d'aptitude pour un but particulier ou autre, sur ce produit sera limitée à la durée de la garantie exacte présentée ci-dessus. En aucun cas Profile Design ne sera responsable pour toute perte, dérangement ou dégât, direct, accidentel, consécutiel ou autre, résultant d'infraction de toute garantie ou condition expresse ou garantie, de commerciabilité, d'aptitude pour un but particulier ou autre en ce qui concerne ce produit, sauf comme indiqué ici. Certains États ou pays ne permettent pas les limites sur la durée de la garantie implicite et d'autres n'autorisent pas les exclusions ou limites aux dommages accidentels ou consécutiels, de ce fait ces limites ou exclusions peuvent ne pas s'appliquer à vous. Cette garantie vous donne des droits légaux spécifiques, et vous pouvez avoir aussi d'autres droits qui peuvent varier d'un endroit à un autre. Cette garantie sera interprétée selon les lois des États-Unis. Le sens/version de la langue anglaise originale de cette garantie contrôle toutes les traductions et Profile Design n'est pas responsable pour toute erreur dans la traduction de cette garantie ou toute directive du produit. Cette garantie n'est pas destinée à conférer tout droit légal ou juridictionnel supplémentaire ou des droits de garantie autres que ceux présentés ici ou exigés par la loi. Si toute partie de cette garantie est tenue pour invalide ou inapplicable pour toute raison, une telle découverte n'invalidera pas toute autre provision. Pour les produits achetés dans des pays autres que les États-Unis, veuillez contacter le distributeur autorisé de Profile Design dans ce pays respectif.

Options du Service de garantie

Pour obtenir un service sous garantie, vous devez:

- (1) Apporter ou envoyer votre produit Profile Design, avec cette garantie, le reçu original du vendeur au détail ou toute autre preuve satisfaisante de la date d'achat au détail depuis le détaillant où vous avez acheté l'article ou de tout autre détaillant Profile Design autorisé ou
- (2) Envoyer votre produit Profile Design (avec le numéro d'autorisation du retour sur l'extérieur de l'emballage de transport et apposé au produit), avec le reçu original du vendeur au détail ou toute autre preuve satisfaisante de la date d'achat au détail à Profile Design 2677 El Presidio St. Long Beach, CA 90810 USA. Vous devez obtenir en premier un numéro d'autorisation de retour en appelant Profile Design à (310) 884-7756 ext. 161 (ou envoyez un email à warranty@profile-design.com) avant de rendre le produit à Profile Design.

Profile Design peut exiger que vous remplissiez et signez un formulaire de requête pour remplacement de la garantie avant de traiter votre demande de garantie.

Tout affranchissement, assurance ou autres coûts de transport encourus pour envoyer votre produit Profile Design pour un service sous une des options ci-dessus sont votre responsabilité. Profile Design ne sera pas responsable pour les produits perdus ou endommagés durant le transport.

Pour les produits achetés dans des pays autres que les États-Unis, contactez le distributeur autorisé de Profile Design dans le pays où ils ont été achetés. Ils peuvent être trouvés sur notre site www.profile-design.com

Exclusions de Garantie

Les détaillants et vendeurs de produits Titec ne sont pas autorisés à modifier cette garantie en aucune façon. Il est de votre responsabilité d'examiner régulièrement le produit pour déterminer tout besoin pour un service normal ou un remplacement. Cette garantie ne couvre pas ce qui suit:

- Les produits qui ont été modifiés, négligés ou incorrectement entretenus, utilisés pour des objectifs commerciaux, mal utilisés ou impliqués dans des accidents.
- Les dommages rencontrés durant l'expédition des produits (de telles plaintes doivent être déposées directement auprès du transporteur).
- Les dommages aux produits provenant d'un assemblage ou d'une réparation incorrecte, de l'utilisation de parties ou accessoires non compatibles avec l'utilisation originale prévue ou de l'impossibilité à respecter les avertissements et les instructions d'utilisation du produit.
- Les dommages ou détériorations à la finision de la surface, à l'esthétisme ou l'apparence du produit.
- Le travail exigé pour enlever et/ou réajuster l'article couvert par cette garantie.
- Toute brisure normale du produit.
- Tout produit pour lequel le consommateur ne suit pas les procédures de la garantie comme indiquées ci-dessus.

Pour la version acutelle de cette garantie, veuillez visiter notre site Web à www.profile-design.com (© Juin 2006 Profile Design)

Profile Design, LLC

Garantía Limitada a Nivel Mundial

Dibujo de Perfil LLC garantiza al comprador original al por menor ("usted") que el producto del Profile Design por lo cual ellos recibieron esta garantía está libre de defectos tanto de fabricación como en los materiales utilizados por dos años desde la fecha de compra original al por menor. Esta garantía no es transferible a un comprador subsiguiente. La única obligación de Profile Design bajo esta garantía está limitada a reparar o reemplazar el producto, según opción Profile Design. Profile Design debe ser notificado por escrito con relación a cualquier demanda bajo esta garantía dentro de 60 días desde la fecha de reclamación de inconformidad del producto.

Limites de la Garantie

La duración de cualquier garantía o condición implícita, aptitud para la venta o aptitud para un propósito en particular, o de otra manera, en este producto estarán limitadas a la duración de la garantía explícita publicada abajo. Bajo ninguna circunstancia deberá Profile Design ser responsable por cualquier pérdida, inconveniencia o daño, directo, indirecto, consiguiente que resulte de infracción de cualquier garantía o condición explícita o implícita de aptitud para la venta o aptitud para un propósito particular, o de otra manera, con respecto a este producto, excepto como establecido aquí. Algunos estados o países no permiten la exclusión o limitación de los daños incidentales o emergentes, por lo tanto, puede que tales exclusiones o limitaciones no sean de aplicación a usted. Esta garantía le proporciona derechos legales específicos, y puede que usted goce de otros derechos que varíen de jurisdicción en jurisdicción. Esta garantía será interpretada según las leyes de los Estados Unidos. La versión/significado original de esta garantía en idioma Inglés controla todas las traducciones y Profile Design no se responsabilizará por cualquier error en traducción de esta garantía o cualquier instrucción del producto. Esta garantía no ofrece ningún derecho adicional legal, jurídico o derechos de garantía a usted otros que los establecidos aquí o requeridos por ley. Si alguna parte de esta garantía es considerada inválida o inexistible por cualquier razón, tal resultado no invalidará cualquier otra cláusula. Para productos comprados en nuestro sitio de web en los Estados Unidos, contacte el revendedor autorizado de Profile Design en ese país respectivo.

Opciones del Servicio de Garantía

Para obtener el servicio bajo esta garantía, usted debe:

- (1) Traer o enviar su producto Profile Design, juntamente con esta garantía, el recibo original del revendedor detallista o otra prueba satisfactoria de la fecha de compra al revendedor detallista donde se compró el artículo o a un otro revendedor detallista autorizado por Profile Design, o
- (2) Enviar su producto Profile Design (con el número de autorización de devolución en la parte externa del contenedor de embarque y pegado al producto), juntamente con el recibo original del revendedor detallista o otra prueba satisfactoria de la fecha de compra al Profile Design 2677 El Presidio St. Long Beach, CA 90810 USA. Se debe obtener primeramente un número de autorización para devolución llamando Profile Design (310) 884-7756 ext. 161 (o enviando un email para warranty@profile-design.com) antes de devolver el producto al Profile Design.

Profile Design puede requerir que usted llene y firme un formulario de solicitud para reemplazo en garantía antes de procesar su demanda de garantía.

Todo franqueo, seguro o otros costos de embarque incurridos por el envío de su producto Profile Design para servicios bajo cualquier opción arriba será de su responsabilidad. Profile Design no se responsabilizará por productos perdidos o dañados en el embarque. Para productos comprados en países que no sean los Estados Unidos, contacte el distribuidor autorizado por Profile Design en el país donde el producto fue comprado. Ellos pueden ser encontrados en nuestro sitio de web en www.profile-design.com

Política para Reemplazo por Accidente de Profile Design

Profile Design entiende que accidentes pueden ocurrir y reemplazo de piezas dañadas de bicicleta pueden ser costosas. Por eso Profile Design intentará aliviar el problema ofreciéndole un producto de reemplazo por 30% menos que el precio detallista actual sugerido por Profile Design en su país respectivo. Todas las otras cláusulas de esta garantía se aplican y los procedimientos descritos para el servicio de garantía se aplican también a la política de reemplazo por accidente. Profile Design hará la decisión final sobre la cobertura de pieza bajo la política de reemplazo por accidente.

Exclusiones de Garantía

Detailistas e revendedores de productos Profile Design no están autorizados a modificar esta garantía de ningún modo. Es su responsabilidad verificar a intervalos fijos el producto para determinar la necesidad de reparo normal o reemplazo. Esta garantía no cubre lo siguiente:

- Productos que han sido modificados, negligenciados o deficientemente mantenidos, utilizados para propósitos comerciales, utilizados incorrectamente o abusados o implicados en accidentes.
- Daño ocurrido durante el embarque de los productos (tal reclamación debe ser presentada directamente a la compañía de transporte).
- Daño a productos resultante de ensamble incorrecto o reparo, la utilización o instalación de piezas o accesorios no compatibles con el uso original designado para el producto, o falla en seguir los avisos del producto e instrucciones de uso.
- Daño o deterioración al acabamiento de la superficie, estética o apariencia del producto.
- La mano de obra necesaria para quitar y/o poner el artículo cubierto por esta garantía.
- Desgaste normal al producto.
- Cualquier producto en lo cual el consumidor no haya seguido los procedimientos de garantía mencionados arriba.

Para obtener la versión actual de esta garantía, visite nuestro sitio de web en www.profile-design.com

(© Junio 2006 Profile Design)