



**PROFILE  
DESIGN**

---

**RZ3 DRINK BOTTLE CAGE**

REVISION 02-04-17-2024

# INTRODUCTION

**Gracias por comprar este Soporte de Botella de Profile Design. Estas instrucciones se aplican para RZ3.**

Por favor lea estas instrucciones detenidamente antes de la instalación de este artículo. Se requiere una instalación apropiada para cumplir con la política de garantía de Profile Design. Si no está familiarizado con la instalación de accesorios de bicicletas, solicite la asistencia de su distribuidor local de Profile Design iniciando sesión en [www.profile-design.com](http://www.profile-design.com) y usando "Buscar distribuidor" o llamando al número de servicio al cliente de Profile Design p. # 888.800.5999.

**Nota para los distribuidores: Si instala este producto para el consumidor, proporcione este manual del propietario después de la instalación.**

## Herramientas y materiales necesarios:

- Grasa como Grasa Premium Finishline
- Destornillador

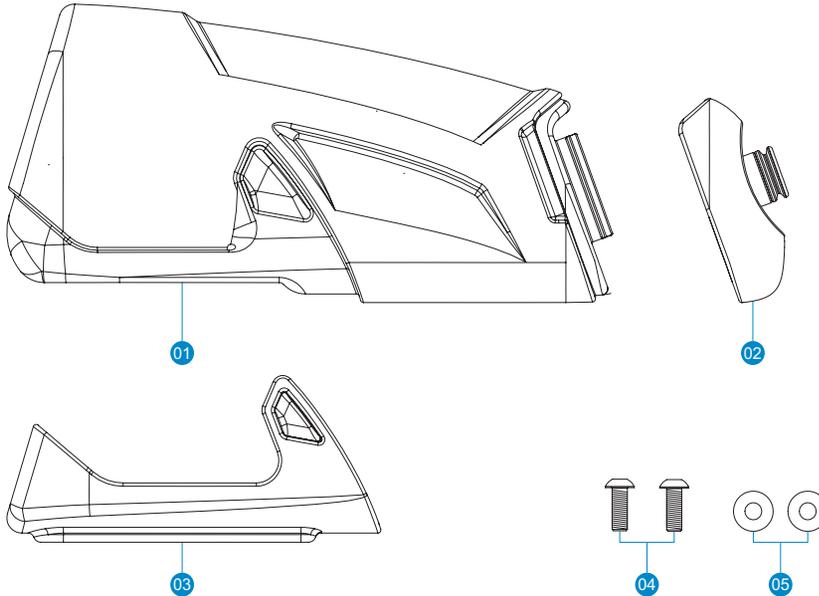
## Votre kit de cage à bidon devrait contenir :

- HSF 880 Botella con tapa superior
- Pajilla con válvula de mordida
- Soporte Aerodrink BTA

**Si falta algo en el kit de botella, por favor comuníquese con su distribuidor.**

**ADVERTENCIA: Periódicamente, revise que el Soporte de Botella no esté dañado, especialmente que no haya rayaduras en la superficie que podrían generar degradación y debilitamiento del material de base. Cambie las barras de descanso si advierte daños causados por el uso o por algún accidente.**

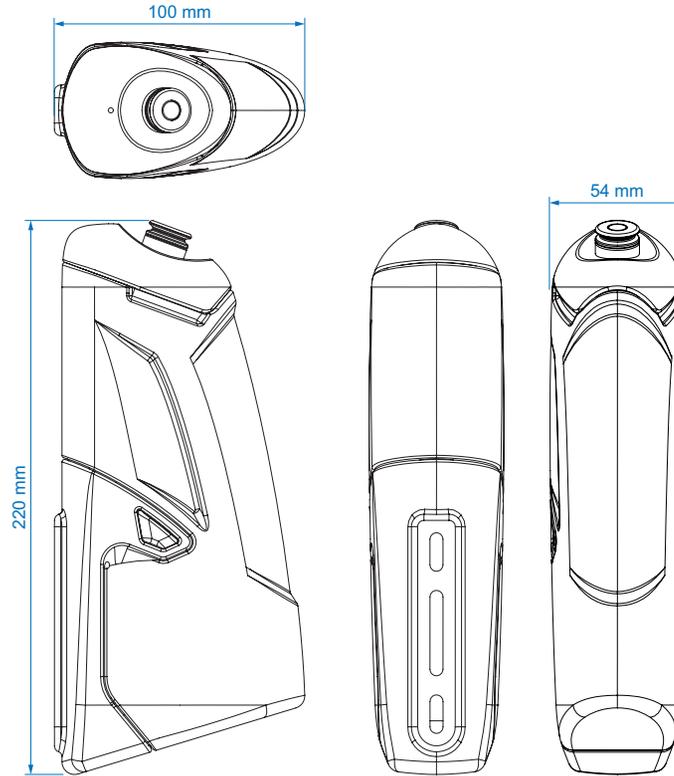
# LISTA DE COMPONENTES



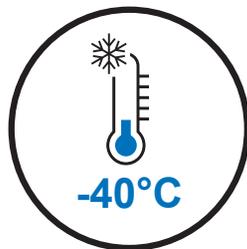
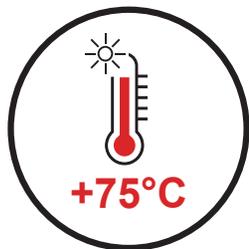
Núm. ref.	Núm. pieza	Cantidad requerida	Descripción de Parte
1	600216	1	Botella-RZ3
2	B210	1	Tapa superior - RZ3 con válvula
3	414251	1	Soporte
4	313598	2	Perno - M5x14 BHB
5	275673	2	Arandela

# ILUSTRACIONES DE LAS PARTES

510 ml (17.3 oz)



## LIMITACIONES DE CONFIGURACIONES ESPECÍFICAS DEL PRODUCTO

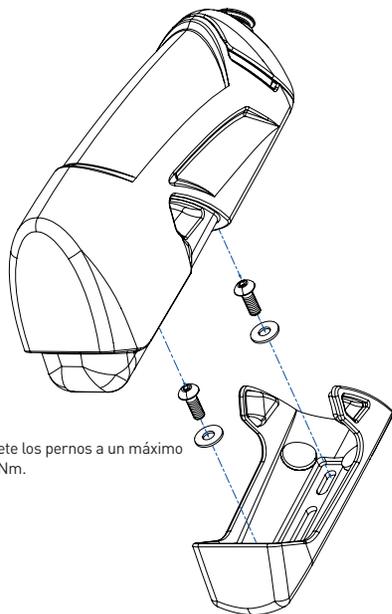


### ADVERTENCIA

Que si desea colocar en el lavavajillas, asegúrese de mantener la temperatura a una temperatura resistente al calor. Si no, no recomendamos meterlo en el lavavajillas.

## INSTRUCCIONES DE INSTALACIÓN

1. Asegúrese de que no haya ningún perno ni el sistema de hidratación en el marco de la bicicleta. En caso afirmativo, por favor colabore con su eliminación.
2. Aplique grasa a los pernos M5x14 (2).
3. Use los pernos y las arandelas para fijar el soporte al marco.
4. Pon la botella en el soporte.

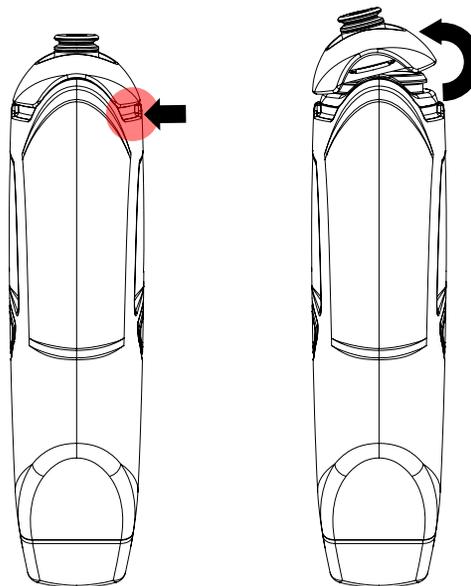


\* Apriete los pernos a un máximo de 3 Nm.

## CÓMO USAR

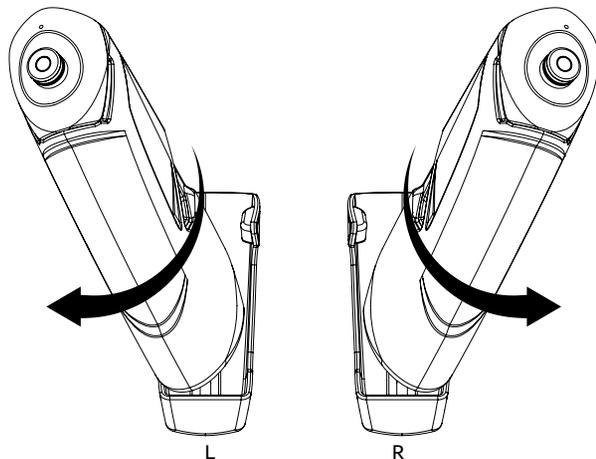
### Llenando la botella

1. Retire la tapa insertando sus dedos debajo de la pestaña de extracción.
2. Llene la botella con el líquido de su elección.
3. Vuelva a instalar la tapa alineando primero la botella y la tapa y después presionando firmemente.

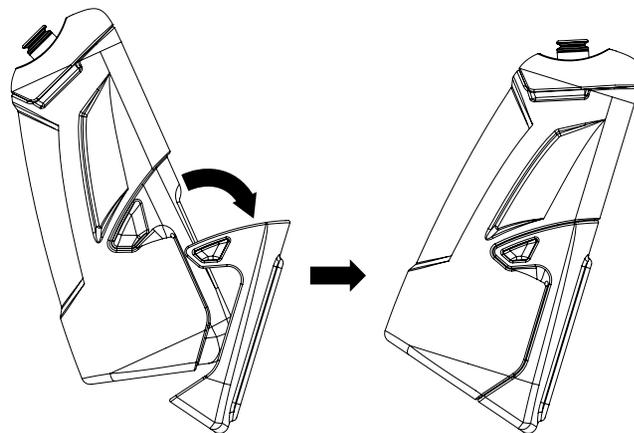


## Usando la botella

1. Al sacar la botella del soporte, primero hay que girarla hacia un lado.



2. Para volver a colocar la botella en el soporte, primero asegúrese de que la esquina inferior esté encajada y después empuje la botella hacia abajo en los clips.



**Advertencia:** Tirar de la botella directamente hacia arriba corre el riesgo de romper el soporte.

## POLÍTICA DE GARANTÍA

- Weltweit auf zwei Jahre beschränkte Profile Design-Gewährleistung.
- Profile Design, LLC (Vertriebs Händler) garantiert dem ursprünglichen Käufer („Sie“), dass das Profile Design-Produkt, für das Sie diese Gewährleistung erhalten, über einen Zeitraum von (2) zwei Jahren ab dem ursprünglichen Kaufdatum keine Material- oder Verarbeitungsmängel aufweisen wird. Weitere Details zu dieser Gewährleistung, ihren Ausschlüssen und/oder ihrer Inanspruchnahme erhalten Sie telefonisch unter +1 310.747.0085, Durchwahl 161, oder bei einem Aufruf der Seite [www.profile-design.com/pages/warranty](http://www.profile-design.com/pages/warranty)



2677 El Presidio Street  
Long Beach, CA 90810  
Ph: 310-884-7756

[www.profile-design.com](http://www.profile-design.com)

© Profile Design LLC