



**PROFILE
DESIGN**

RZ3 DRINK BOTTLE CAGE

REVISION 02-04-17-2024

INTRODUCTION

Nous vous remercions d'avoir acheté cette cage à bidon de Profile Design. Ces instructions s'appliquent à l' RZ3.

Veillez lire attentivement ces instructions avant d'essayer d'installer cet élément. Une installation appropriée est exigée pour la conformité avec la politique de garantie Profile Design. Si l'installation d'accessoires de vélo ne vous est pas familière, faites-vous assister par votre revendeur Profile design local en vous connectant sur www.profile-design.com et en utilisant « Trouver un revendeur » ou en appelant le numéro de service clientèle de Profil Design p.# 888.800.5999.

Remarques pour les revendeurs : Si vous installez ce produit pour le client, veuillez lui fournir ce manuel d'utilisation après l'installation.

Outils et matériel requis :

- Graisse telle que Finishline Premium Grease
- Tournevis

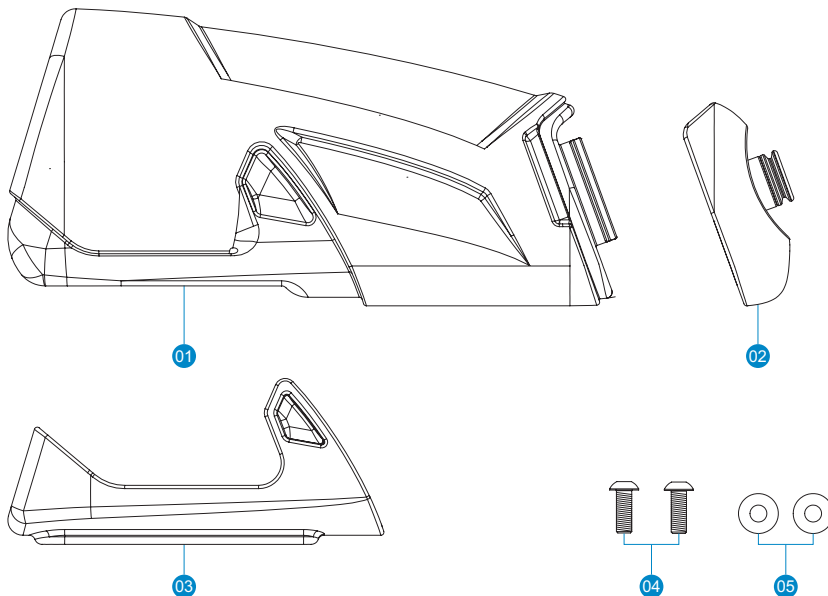
Votre kit de cage à bidon devrait contenir :

- Bidon HSF 880 avec bouchon
- Paille avec valve à mordre
- Support Aerodrink BTA

Si un élément est manquant dans le kit du bidon, veuillez contacter votre revendeur.

AVERTISSEMENT : Vérifiez régulièrement la présence de dommages sur la cage, en particulier les rayures ou les scratches sur la surface pouvant entraîner une dégradation et une fragilisation du matériau de base. Remplacez votre prolongateur de guidon si vous remarquez la présence d'un dommage dû à l'utilisation ou à un accident.

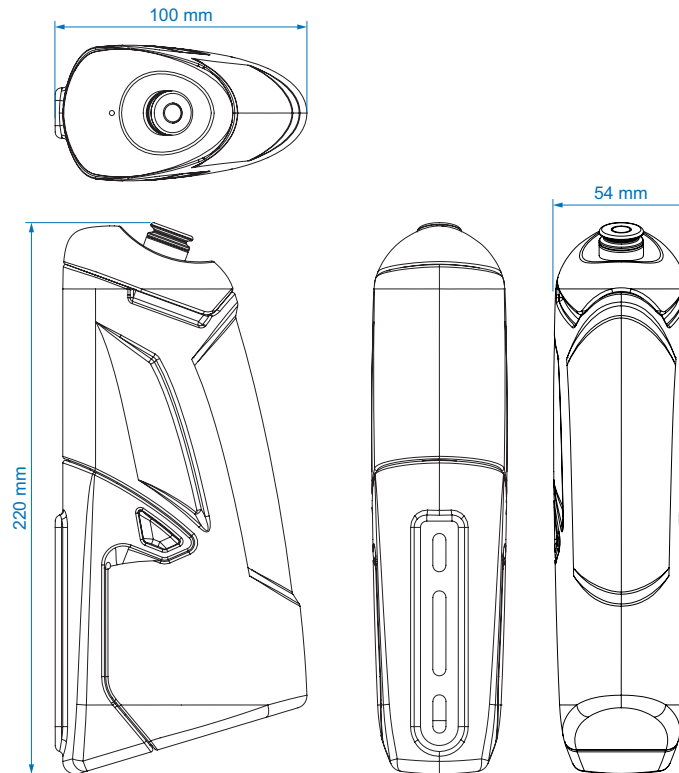
LISTE DES ÉLÉMENTS



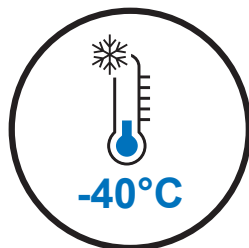
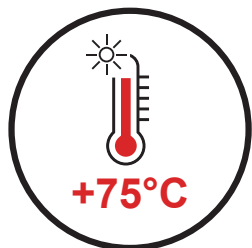
N° de réf.	N° de pièce	QTÉ. Req.	Description des pièces
1	600216	1	Bidon - RZ3
2	B210	1	Bouchon supérieur avec Bite Value
3	414251	1	Cage
4	313598	2	Boulon - M5x14 BHB
5	275673	2	Rondelle

DESSINS DES PIÈCES

510 ml (17.3 oz)



LIMITATIONS DE CONFIGURATION SPÉCIFIQUES AU PRODUIT

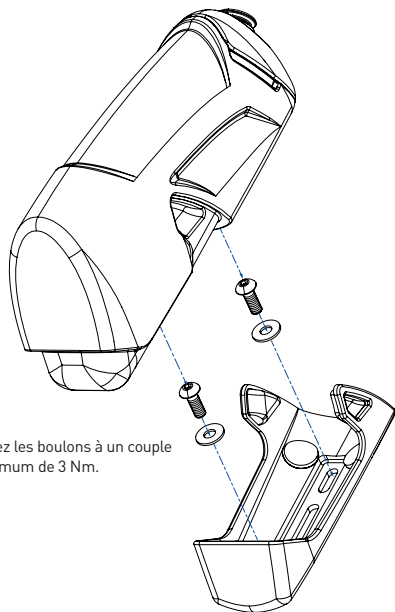


AVERTISSEMENT

Que si vous voulez le mettre au lave-vaisselle, veuillez vous assurer que la température est maintenue à une température résistante à la chaleur. Dans le cas contraire, nous déconseillons de le mettre au lave-vaisselle.

INSTRUCTIONS D'INSTALLATION

1. Assurez-vous qu'il n'y a ni boulon ni système d'hydratation sur le cadre du vélo. Le cas échéant, retirez-les.
2. Appliquez de la graisse sur les boulons M5x14 (2).
3. Utilisez les boulons et les rondelles pour fixer la cage au cadre.
4. Placez le bidon dans la cage.

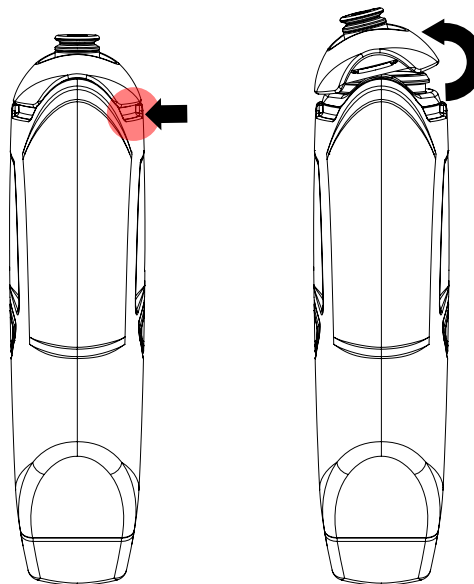


* Serrez les boulons à un couple maximum de 3 Nm.

MODE D'EMPLOI

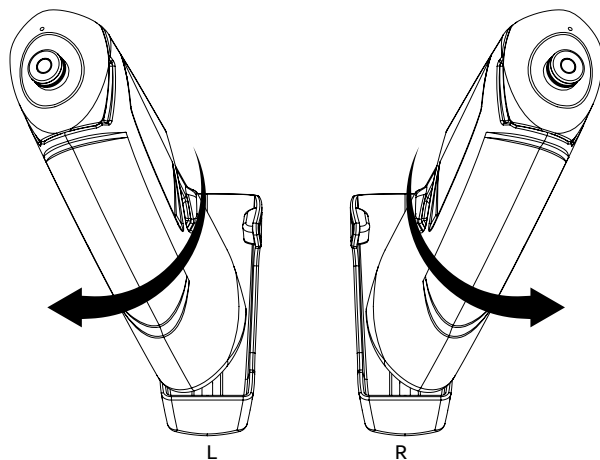
Remplissage du bidon

1. Retirez le bouchon en insérant vos doigts sous la languette de retrait.
2. Remplissez le bidon avec le liquide de votre choix.
3. Remettez le bouchon en place en alignant d'abord le bidon et le bouchon, puis en appuyant fermement.

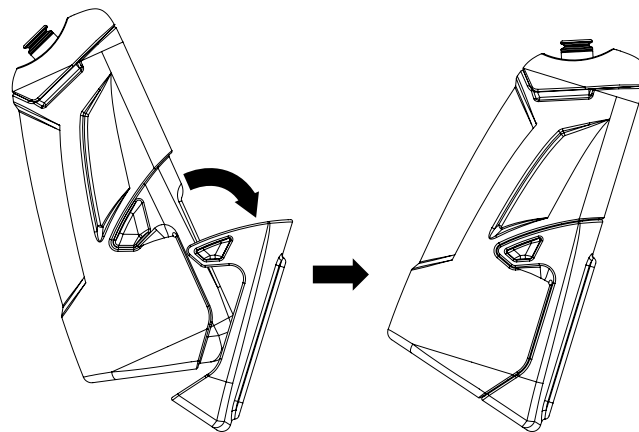


Utilisation du bidon

1. Lorsque vous retirez le bidon de la cage, tournez-la d'abord d'un côté.



2. Pour remettre le bidon dans la cage, assurez-vous d'abord que le coin inférieur est enclenché, puis poussez le bidon vers le bas dans les clips.



Avertissement : Si vous tirez le bidon directement vers le haut, vous risquez de fissurer la cage.

POLITIQUE DE GARANTIE

- Garantie limitée mondiale de deux ans Profile Design.
- Profile Design, LLC (distributeur) garantit à l'acheteur au détail initial ("vous") que le produit Profile Design pour lequel vous avez reçu cette garantie est exempt de tout vice de matériau et de fabrication pendant deux (2) ans à compter de la date d'achat au détail initiale. Pour plus de détails sur cette garantie, ses exclusions et / ou comment effectuer une réclamation dans le cadre de la garantie, veuillez appeler le +1 310.747.0085, poste 161 ou vous rendre sur www.profile-design.com/pages/warranty



2677 El Presidio Street
Long Beach, CA 90810
Ph: 310-884-7756

www.profile-design.com

© Profile Design LLC