



**PROFILE  
DESIGN**

---

**TRI STEM**

REVISION 02-02-22-2024

# EINLEITUNG

**Vielen Dank für den Kauf dieses Vorbaus von Profile Design. Diese Anleitung betrifft den Tri Stem.**

Bitte machen Sie sich gründlich mit dieser Anleitung vertraut, bevor Sie zur Installation übergehen. Zur Einhaltung der Profile-Design-Garantiebestimmungen ist eine ordnungsgemäße Installation erforderlich. Sofern Sie nicht mit der Installation von Aerobars und deren Zubehör vertraut sind, lassen Sie sich bitte von Ihrem örtlichen Profile-Design-Händler unterstützen. Dazu melden Sie sich bei [www.profile-design.com](http://www.profile-design.com) an und nutzen die „Händlersuche“ oder wenden sich telefonisch an den Profile-Design-Kundendienst unter der Nummer 888.800.5999.

**Hinweis an Händler: Wenn Sie dieses Produkt für einen Kunden installieren, geben Sie dem Kunden anschließend diese Anleitung mit.**

## Benötigte Werkzeuge und Materialien:

- Montagepaste, wie Finishline Fiber Grip™
- 4-mm-Inbusschlüssel
- Drehmomentschlüssel mit 4-mm-Sechskant-Aufsatz

## In Ihrem Vorbau-Set sollten die folgenden Gegenstände enthalten sein:

- Ein (1) Aluminium-Vorbau mit zwei (2) Steuerrohr-Klemmschrauben (M5x18)
- Eine (1) Aluminium-Vorbau-Frontblende mit vier (4) Schrauben (M5x18)
- Eine (1) Aluminium-Steuersatz-Verschlusskappe mit einer (1) Schraube (M6x30)
- Eine (1) Kunststoff-Vorbau-Abdeckung mit zwei (2) Schrauben (M3x10)

## **Optionales mit diesem Vorbau kompatibles Zubehör:**

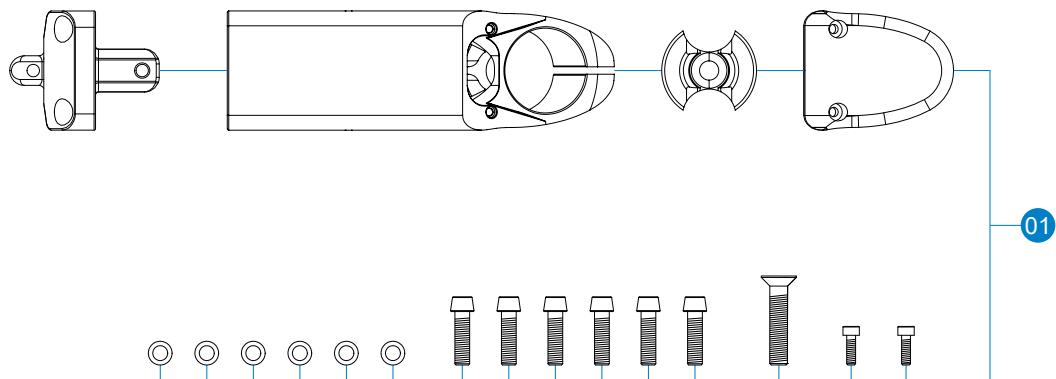
- Beliebige Profile-Design-Basisstange oder -Lenkstange
- HSF Aeria-Flasche
- HSF Aeroflow-Flasche

**Falls etwas aus dem Vorbau-Set fehlen sollte, wenden Sie sich bitte an Ihren Händler.**

**WARNUNG: Überprüfen Sie den Vorbau regelmäßig auf Beschädigungen, die die Zersetzung begünstigen und das Material der Basis schwächen können. Tauschen Sie den Vorbau aus, falls Sie Schäden bemerken oder in einen Unfall verwickelt wurde.**

# KOMPONENTENLISTE

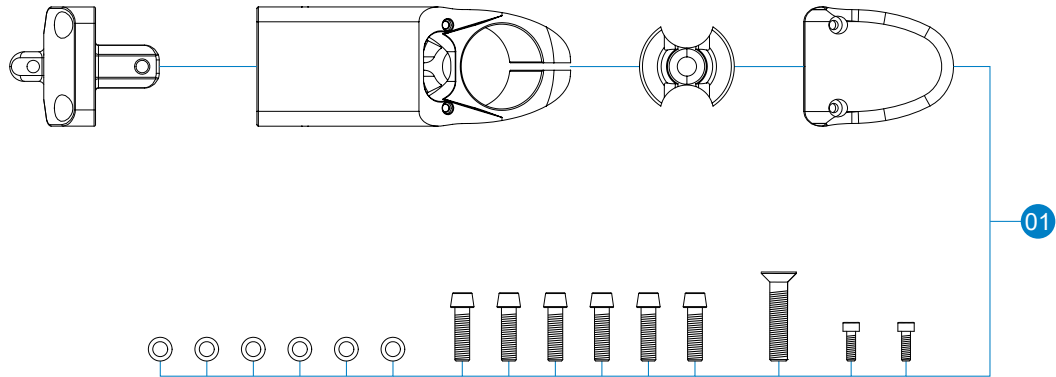
Tri Stem 105mm



Ref.-Nr.	Teile-Nr.	Ben. Anz.	Teilebeschreibung
1	539136	1	Tri Stem 17.5° x 105mm

# KOMPONENTENLISTE

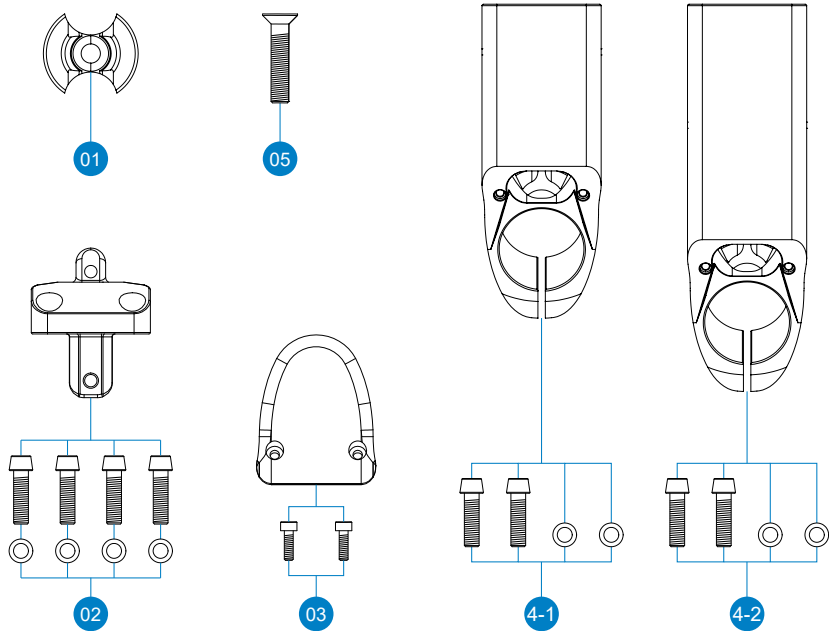
Tri Stem 80mm



Ref.-Nr.	Teile-Nr.	Ben. Anz.	Teilebeschreibung
1	539137	1	Tri Stem 17,5°x 80mm

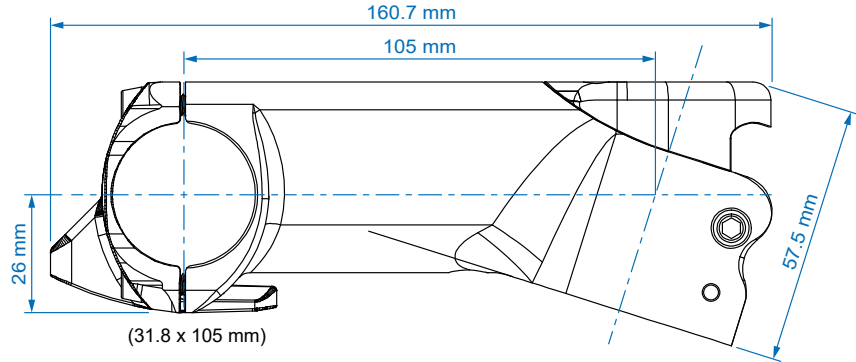
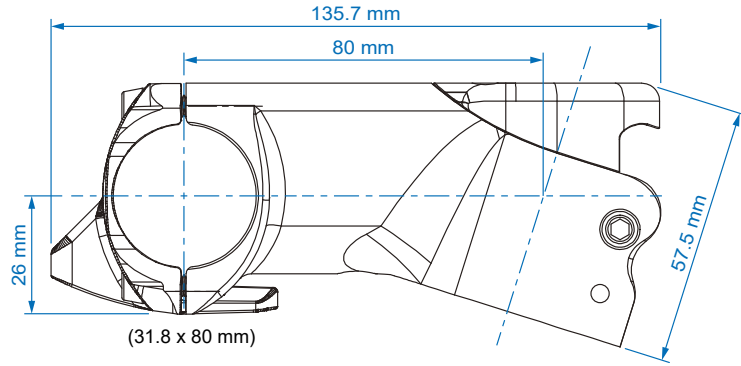
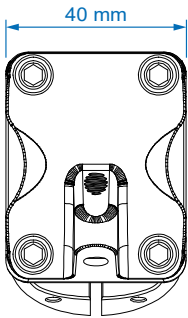
# KOMPONENTENLISTE

Tri Stem 80mm / 105mm Reparatursätze

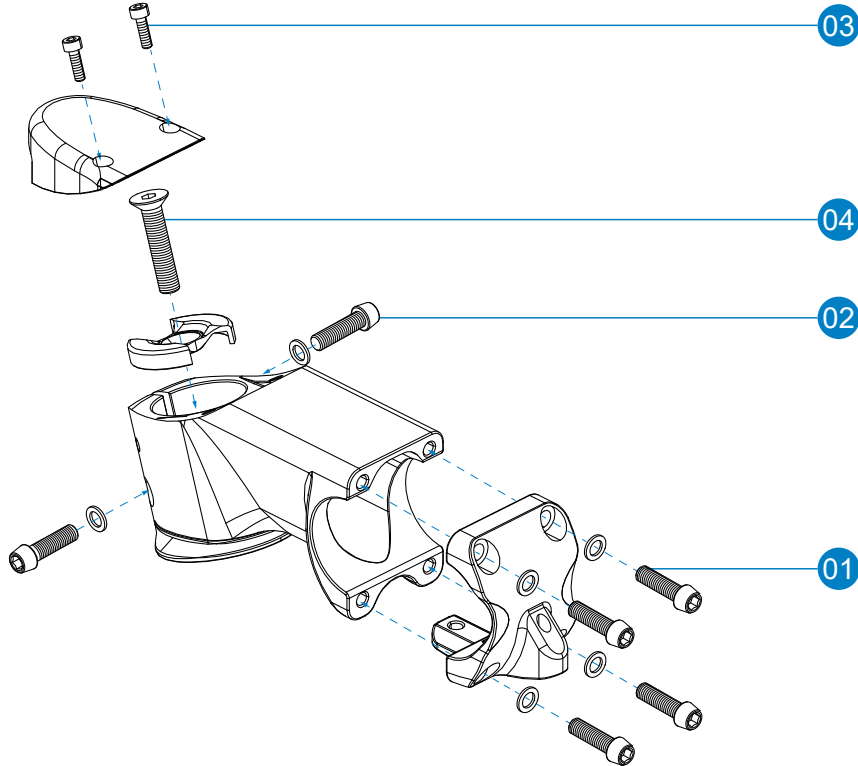


Ref.-Nr.	Teile-Nr.	Ben. Anz.	Teilebeschreibung
1	323201	1	Kompressionskappe - Tri-Stem-Legierung schwarz
2	323202	1	Hintere Kappe mit Schrauben – Tri Stem
3	323203	1	Vordere Kappe mit Schraube – Tri Stem
4-1	539138	1	80-mm-Tri-Stem-Körper mit Schrauben
4-2	539139	1	105-mm-Tri-Stem-Körper mit Schrauben
5	313606	1	Schraube - M6x30 mm FHB

# KOMPONENTENLISTETEILEZEICHNUNGEN



# DREHMOMENTEINSTELLUNGEN



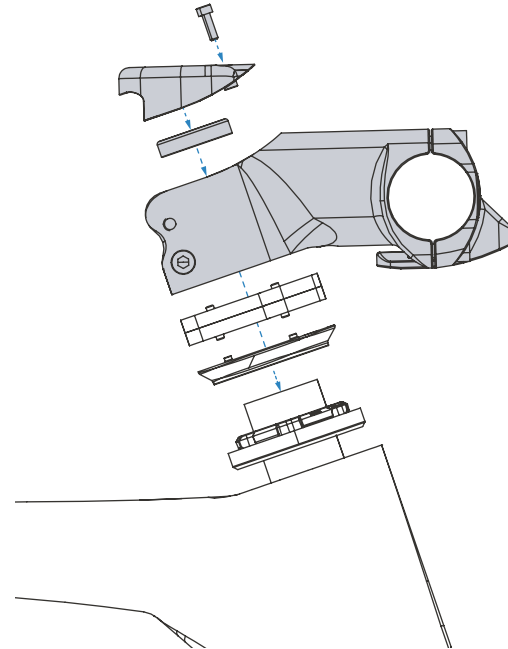
Ref.-Nr.	Position	Schraubengröße	Drehmoment
1	Schrauben für Lenkerklemme	M5x18mm	6Nm (53 inlbf)
2	Schrauben für Steuerrohr-Klemme	M5x18mm	5Nm (44 inlbf)
3	Schraube für Steuersatzverschluss	M3x10mm	1Nm (8.8 inlbf)
4	Schrauben für Kompressionskappe	M6x30mm	4-6Nm (35-53 inlbf)



# INSTALLATIONSANLEITUNG

## Extern verlegter Steuersatz

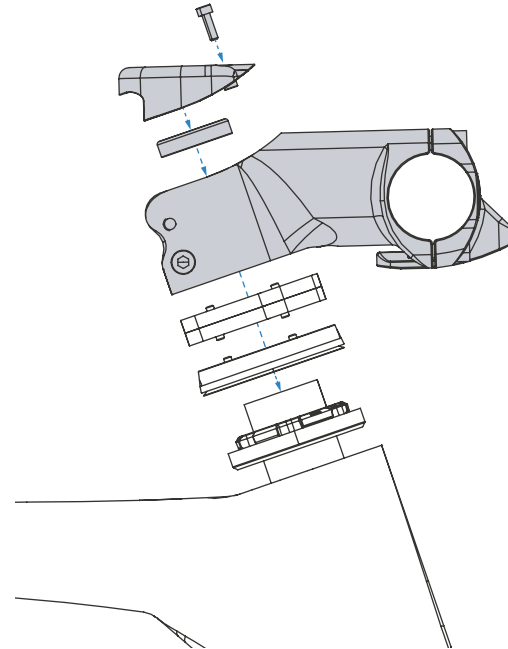
1. Installieren Sie den Vorbau am Gabelschaft.
  - Achten Sie darauf, dass die Oberseite des Steuerrohrs auf einer Höhe oder bis zu 2 mm über der Vorbauklemme ist.
  - Bringen Sie die beigefügte Verschlusskappe an.
  - Ziehen Sie die Steuerrohr-Klemmschrauben fest genug, damit sich der Vorbau während der Montage nicht verschiebt. Beachten Sie, dass die Schrauben in diesem Schritt noch nicht vollständig angezogen werden.
2. Tragen Sie Montagepaste auf die Lenkerklemme des Vorbaus auf.
3. Dieser Schritt hängt vom Stil der verwendeten Basisstange ab.
  - Wenn die Bremszüge die Basisstange außerhalb des Vorbaus verlassen, bringen Sie die Basisstange am Vorbau an und ziehen Sie die Schrauben der Frontblende sicher fest.
  - Wenn die Bremszüge die Basisstange im Vorbau verlassen, führen Sie die Züge zunächst durch die Stange und dann durch den Vorbau, bevor Sie die Frontblende anbringen und die Schrauben fest anziehen.
  - Der vordere Bremszug kann außerhalb des Vorbaus oder in den Vorbau und durch die Öffnung im Boden des Vorbaus herausgeführt werden.
4. Die einzige Möglichkeit, die Züge bei Verwendung einer elektronischen Schaltung in den Vorbau zu führen, ist die Basisstange (nur verfügbar an Wing-Carbon-Stangen und Aeria Ultimate). Führen Sie dies vor der Anbringung der Basisstange am Vorbau aus.
5. Schließen Sie die restliche AeroBar-Installation ab, konfigurieren Sie dann Brems- und Schaltzüge entsprechend den Anweisungen des Herstellers.
6. Nehmen Sie das Fahrrad für abschließende Anpassungen vom Montageständer.
  - Ziehen Sie den Steuersatz entsprechend den Anweisungen des Steuersatz-Herstellers fest.
  - Ziehen Sie die Steuerrohr-Klemmschrauben am Vorbau auf maximal 5 Nm fest.
  - Passen Sie den Winkel der Basisstange an.
  - Ziehen Sie die Schrauben der Frontblende bei maximal 6 Nm fest.
7. Sobald Steuersatz und Kabel installiert sind, platzieren Sie die Kunststoffabdeckung über dem Steuerrohr und ziehen die Schrauben bei maximal 2 Nm fest.



# INSTALLATIONSANLEITUNG

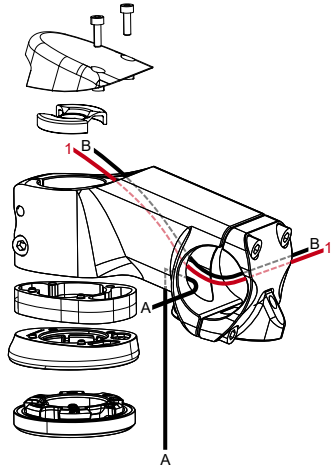
## Intern verlegter Steuersatz

1. Führen Sie die Brems- und Schaltzüge durch den Rahmen und aus dem Steuersatzverschluss.
2. Installieren Sie den Vorbau am Gabelschaft.
  - Führen Sie die Züge bei Installation des Vorbaus durch die beiden Schlitze im Vorbau und durch den Lenkerklemmbereich heraus.
  - Achten Sie darauf, dass die Oberseite des Steuerrohrs auf einer Höhe oder bis zu 2 mm über der Vorbauklemme ist.
  - Bringen Sie die beigefügte Verschlusskappe an.
  - Ziehen Sie die Steuerrohr-Klemmschrauben fest genug, damit sich der Vorbau während der Montage nicht verschiebt. Beachten Sie, dass die Schrauben in diesem Schritt noch nicht vollständig angezogen werden.
3. Tragen Sie Montagepaste auf die Lenkerklemme des Vorbaus auf.
4. Installieren Sie die Stange, wobei Sie die Kabel vorsichtig in die Basisstange und heraus an ihre entsprechenden Positionen führen.
5. Bringen Sie die Frontblende an und ziehen Sie die Schrauben sicher fest.
6. Schließen Sie die restliche AeroBar-Installation ab, konfigurieren Sie dann Brems- und Schaltzüge entsprechend den Anweisungen des Herstellers.
7. Nehmen Sie das Fahrrad für abschließende Anpassungen vom Montageständer.
  - Ziehen Sie den Steuersatz entsprechend den Anweisungen des Steuersatz-Herstellers fest.
  - Ziehen Sie die Steuerrohr-Klemmschrauben am Vorbau auf maximal 6 Nm fest.
  - Passen Sie den Winkel der Basisstange an.
  - Ziehen Sie die Schrauben der Frontblende bei maximal 6 Nm fest.
8. Sobald Steuersatz und Kabel installiert sind, platzieren Sie die Kunststoffabdeckung über dem Steuerrohr und ziehen die Schrauben bei maximal 2 Nm fest.

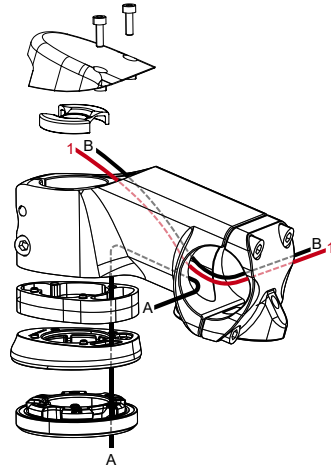


# KABELFÜHRUNGSKARTE

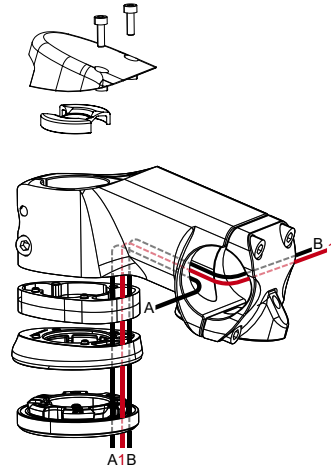
- Schaltung (elektrische Kabel)
- Bremskabel



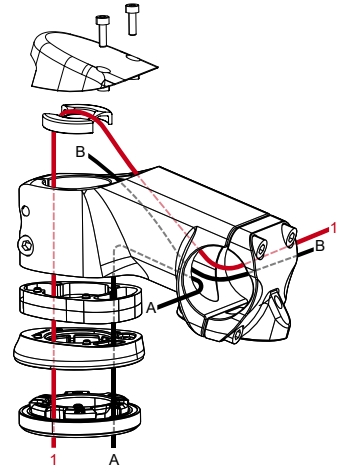
Option 1



Option 2



Option 3



Option 4

## GARANTIEBESTIMMUNGEN

- Weltweit auf zwei Jahre beschränkte Profile Design-Gewährleistung.
- Profile Design, LLC (Vertriebs Händler) garantiert dem ursprünglichen Käufer („Sie“), dass das Profile Design-Produkt, für das Sie diese Gewährleistung erhalten, über einen Zeitraum von (2) zwei Jahren ab dem ursprünglichen Kaufdatum keine Material- oder Verarbeitungsmängel aufweisen wird. Weitere Details zu dieser Gewährleistung, ihren Ausschlüssen und/oder ihrer Inanspruchnahme erhalten Sie telefonisch unter +1 310.747.0085, Durchwahl 161, oder bei einem Aufruf der Seite [www.profile-design.com/pages/warranty](http://www.profile-design.com/pages/warranty)



2677 El Presidio Street  
Long Beach, CA 90810  
Ph: 310-884-7756

[www.profile-design.com](http://www.profile-design.com)

© Profile Design LLC