



**PROFILE  
DESIGN**

---

HSF / AERIA HYDRATION

REVISION 02-12-08-2023

## 简介

感谢您购买这款 Profile Design 骑行水壶。这些说明适用于 HSF/Aeria。

在尝试安装此物件前，请仔细阅读本指示说明。请正确安装，以遵循 Profile Design 公司保修条款要求。如果您不熟悉如何安装自行车配件，请登录 [www.profile-design.com](http://www.profile-design.com) 并使用“dealer search”（经销商搜索）或致电 Profile Design 客服电话（号码：888.800.5999），以寻求当地 Profile Design 经销商的帮助。（请遵循 Profile Design 公司保修条款要求以正确执行安装流程）

经销商须知：如果您为普通用户安装此产品，安装后请为其提供本用户手册。

### 所需工具和材料：

- 3mm 六角扳手
- 配有 3 毫米六角的扭矩扳手

### 此骑行水壶套件应该包括：

- 塑料瓶
- 塑料上盖，带有注入口
- 空鼻子片
- 橡胶口袋
- 柔性饮水管，带有咬嘴
- 饮水管磁铁和安装磁铁
- HSF 安装夹，配有 M5 螺栓

如果骑行水壶中缺少任何物品，请联系您的经销商。

## 相容性

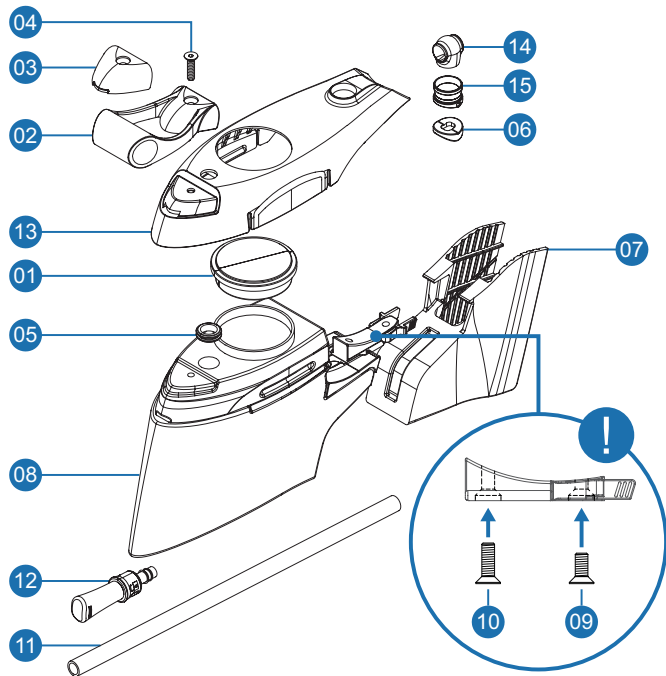
HSF 安装夹只能用于为此目的设计的 Profile Design 把立。

- Aeria Ultimate 立管
- 1/Seventeen 立管与 HSF Faceplate
- Tri 立管 Wing Ultimate

它也可以用于与 Profile Design 合作设计的 Wilier Turbine 把手。

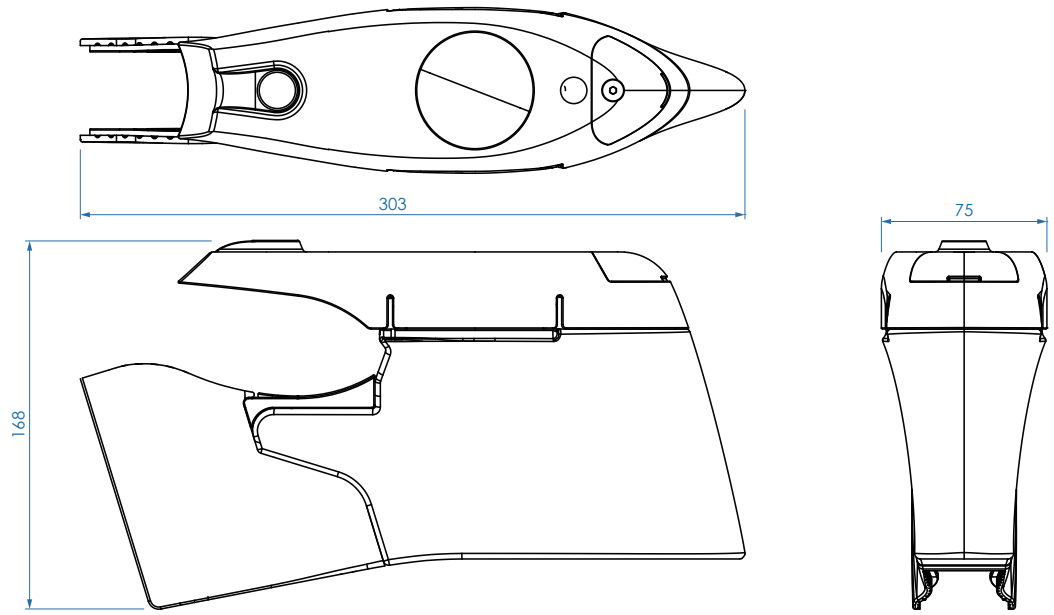
HSF 安装夹只能用于 Profile Design 为此目的设计的钢管。一些带有头管上的鼻锥或十字槽式叉子的车架与 HSF/Aeria 兼容，最好与车架制造商讨论，因为 Profile Design 并没有在任何非标准头管车架上测试适配性。

## 组件列表

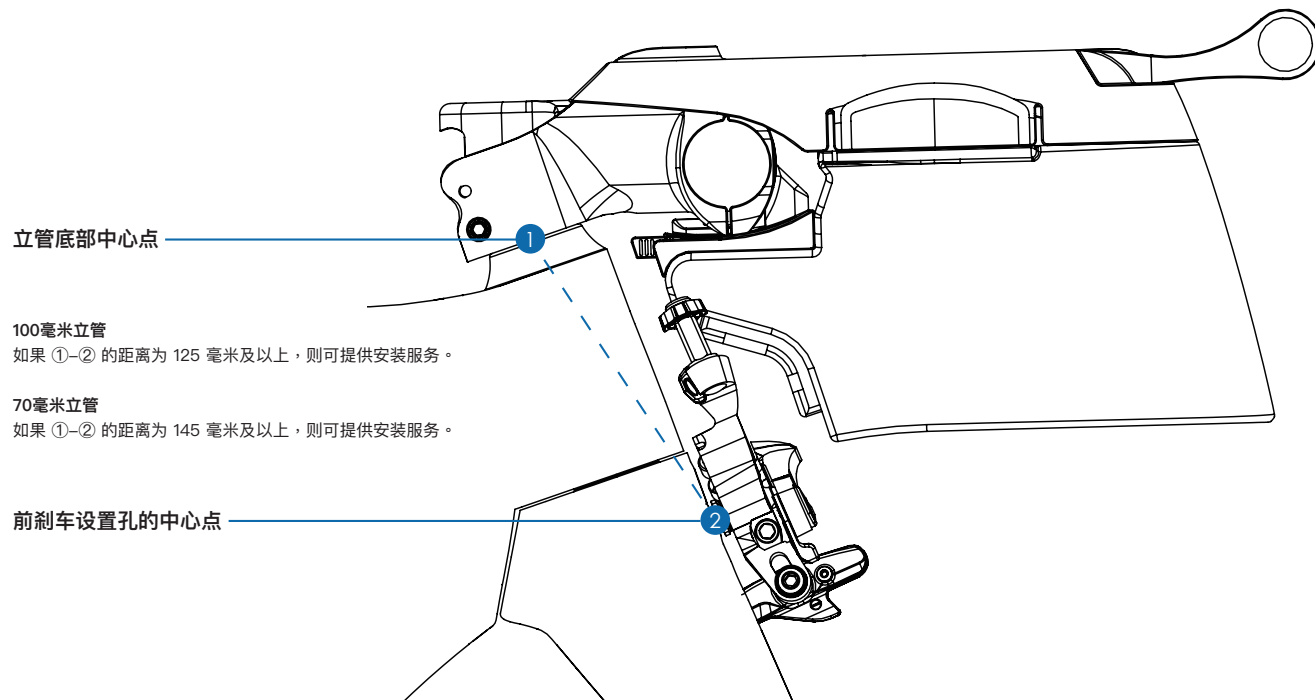


参考号	部件号	数量	零件描述
1	B057	2	水壶盖 - 防溅片
2	B115	1	前盖 - 码表座 - Aeria HSF
3	B116	1	前盖 - 码表座遮盖板 - Aeria HSF
4	313591	1	螺丝 M5 x 18 FHB
5	B117	1	矽胶环 - 矽胶固定环
6	B118	1	橡胶片 - 可移动式磁铁垫片 - Aeria HSF
7	B119	1	橡胶片 - 头管遮盖板 - Aeria HSF
8	B140	1	水壶 - Aeria HSF Black
9	313568	1	螺丝 M5 x 12 FHB
10	313590	1	螺丝 M5 x 16 FHB
11	B153	1	吸管 - 600mm
12	B096	1	吸嘴 灰色
13	B137	1	水壶盖 - 上盖 - Aeria HSF
14	WB208	1	磁铁座 上座 Magnet kit II
15	WB209	1	磁铁座 底座 Magnet kit II

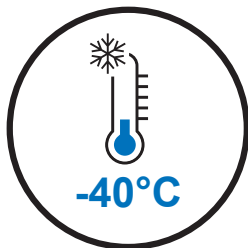
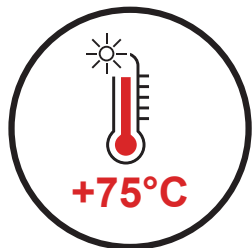
# 部件图纸



## 部件图纸



## 产品特定设置限制



警告：如果在安裝 HSF / Aeria 時，來自於前束或安裝夾的上蓋壓力過大，則存在更高的失效風險。在安裝期間，您必須確保安裝夾沒有外部壓力。

# 安装说明

## 安装固定夹和瓶子

1. 通过将杠杆挤在一起并将固定夹从插槽中拉出来从瓶子上取下固定夹。
2. 将固定夹连接到车把上，使杠杆朝向自行车车架背面。
  - a. 请注意，螺栓长度不同。
  - b. M5x16mm 的螺栓放在前方孔中。
  - c. M5x12mm 的螺栓放在后方孔中。
  - d. 螺栓必须拧紧至 2Nm。
3. 通过从瓶子上取下橡胶垫并将瓶子滑到固定夹上，直到您听到正面的点击声来测试安装。
4. 轻轻拉扯瓶子以确保其安全固定。
5. 通过将夹子上的杠杆挤在一起并向前拉动瓶子来从自行车上取下瓶子。
6. 在瓶子上安装橡胶垫，然后再将瓶子安装在车把上。
7. 检查是否存在橡胶垫的任何间隙问题，并确保固定夹能够完全接合。
8. 您可以选择缩短橡胶垫以更紧密地匹配车架。
  - a. 从自行车上取下瓶子，然后沿着橡胶垫内部的任一指南线剪切。
  - b. 我们建议逐步执行此操作，以便您不会剪切太多。

## 安装软管磁铁支架

1. 您可以使用内置于卫星软管磁铁支架盖上的磁铁支架。
2. 选择一个磁铁支架的位置。a. 在伸出部位上是理想的，在车把上也是可能的。
3. 用扎带将磁铁固定在选择的位置上，注意不要将其绑在任何电缆周围。
4. 移动软管上的磁铁以与磁铁支架对齐，并测试是否易于取下和重新安装。



## 清洁水壶

1. 通过将夹子手柄一起挤压并向前拉水瓶，从自行车上取下水瓶。
2. 要取下顶部盖子。
  - a. 使用 3 毫米内六角扳手拆下计算机支架或空白鼻盖上的螺栓。
  - b. 将支架或鼻盖滑出。
  - c. 小心地从两侧卸下顶盖。
  - d. 取下防溅板，小心地将软管拉出。
3. 使用刷子和温水洗涤剂清洗水壶内部。
4. 使用管道清洁剂清洗软管内部。
5. 彻底用清水冲洗两个物品，然后晾干。
6. 重新安装盖子和软管。

## 更换电脑支架

如果您不想使用电脑支架：

1. 使用 3 毫米六角扳手拆卸固定电脑支架的螺栓。
2. 将支架滑下。
3. 将空白鼻盖套上。
4. 安装螺栓，并以 2Nm 的力矩拧紧。

## 保修政策

- Profile Design 全球两年有限保修。
- Profile Design, LLC (经销商) 向原始零售购买人 (“您”) 保证, 此保修针对的 Profile Design 产品从原始零售购买之日起两 (2) 年内不存在材料和工艺上的瑕疵。有关此保修及其不保修范围和 / 或如何索赔的详情, 请致电 +1 310.747.0085 转分机 161 或访问 [www.profile-design.com/pages/warranty](http://www.profile-design.com/pages/warranty)



2677 El Presidio Street  
Long Beach, CA 90810  
Ph: 310-884-7756

[www.profile-design.com](http://www.profile-design.com)

© Profile Design LLC