



**PROFILE  
DESIGN**

---

**HSF / AERIA HYDRATION**

REVISION 02-12-08-2023

# EINLEITUNG

**Merci d'avoir acheté ce Système d'hydratation Profile Design Ces instructions s'appliquent au HSF/Aeria.**

Veillez lire attentivement ces instructions avant d'essayer d'installer cet élément. Une installation appropriée est exigée pour la conformité avec la politique de garantie Profile Design. Si vous n'êtes pas habitué à l'installation des accessoires de vélo, veuillez demander l'assistance de votre revendeur local Profile Design en vous connectant au site Web [www.profile-design.com](http://www.profile-design.com) et en utilisant « recherche de revendeur » ou en appelant le numéro du service clientèle de Profile Design au 888.800.5999.

**Note pour les revendeurs : Si vous installez ce produit pour le client, veuillez lui fournir ce manuel d'utilisation après l'installation.**

## Outils et matériel requis:

- Clé hexagonale de 3mm
- Clé dynamométrique avec hexagone de 3mm

## Votre système d'hydratation doit contenir:

- Bouteille en plastique
- Couvercle supérieur en plastique avec port de remplissage
- Embout nasal vide
- Soufflet en caoutchouc
- Tuyau d'hydratation flexible avec valve de morsure
- Aimant pour tuyau d'hydratation et aimant de montage
- Clip de montage HSF avec boulons M5

**Si un élément est manquant dans le système d'hydratation, veuillez contacter votre revendeur.**

## Compatibilité

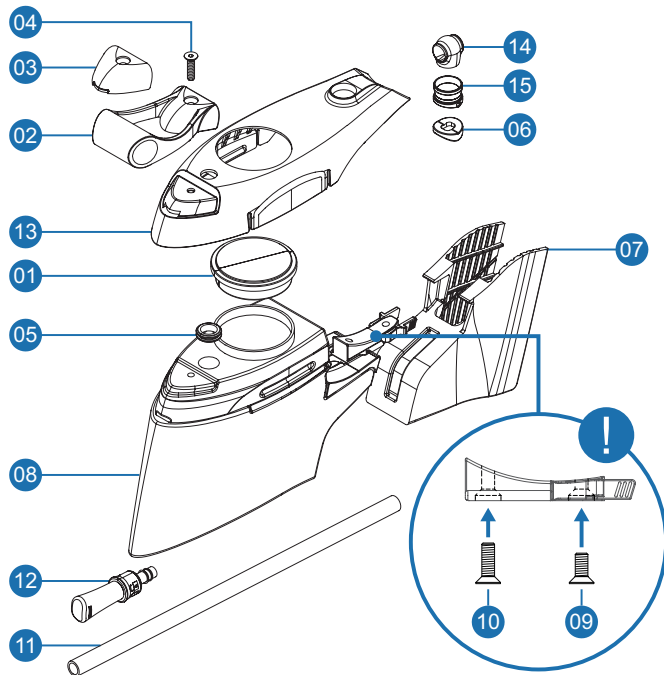
Le clip de montage HSF ne peut être utilisé que sur des potences Profile Design conçues à cet effet.

- Aeria Ultimate Vorbau
- 1/Seventeen Vorbau mit HSF Faceplate
- Tri Vorbau
- Wing Ultimate

**Il peut également être utilisé sur le guidon Wilier Turbine conçu en collaboration avec Profile Design.**

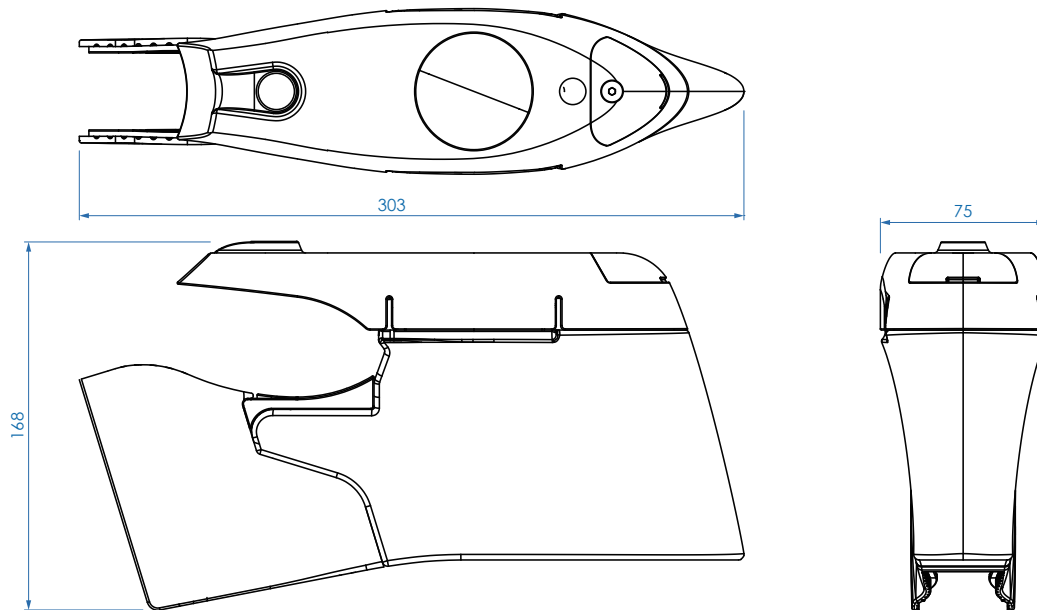
**Certains cadres avec des cônes de nez sur le tube de direction ou des fourches de style baïonnette sont compatibles avec le HSF/Aeria, il est préférable d'en discuter avec le fabricant de cadre car Profile Design n'a pas testé la compatibilité sur des cadres à tête non standard.**

# LISTE DES ÉLÉMENTS



N° de réf.	N° de pièce	QTÉ.	Description des pièces
1	B057	2	Bouchon - Anti-éclaboussures
2	B115	1	Bouchon avant - Montage de l'ordinateur - Aeria HSF
3	B116	1	Bouchon avant - Couvercle en caoutchouc - Aeria HSF
4	313591	1	Boulon M5 x 18 FHB
5	B117	1	Joint torique - Stabilisation de la paille
6	B118	1	Caoutchouc - Aimant amovible - Aeria HSF
7	B119	1	Caoutchouc - Remplissage du tube de direction - Aeria HSF
8	B140	1	Bidon - Aeria HSF noir (Intégration)
9	313568	1	Boulon M5 x 12 FHB
10	313590	1	Boulon M5 x 16 FHB
11	B153	1	Paille - 600 mm
12	B096	1	Valve à bouche gris
13	B137	1	Bouchon - Partie supérieure du bidon - Aeria HSF (Intégration)
14	WB208	1	Système aimanté Amovible Magnet kit II
15	WB209	1	Système aimanté Paille Magnet kit II

## DESSINS DES PIECES



## DESSINS DES PIECES

**Point central du trou de montage de frein avant** ———— ①

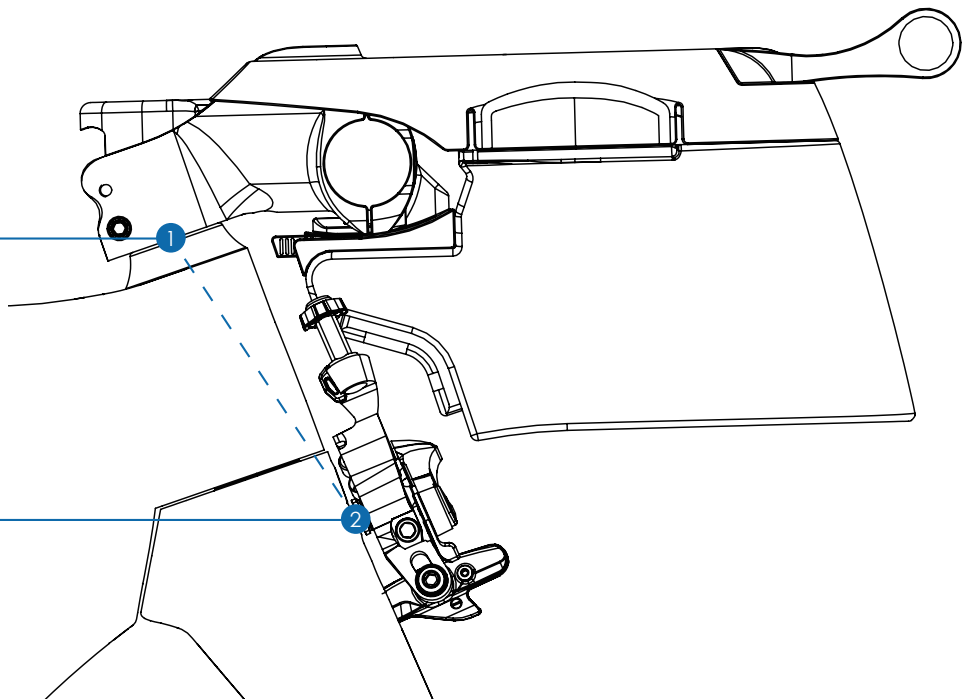
**Potence de 100mm**

Installation disponible si la distance ①-② est de 125mm et plus

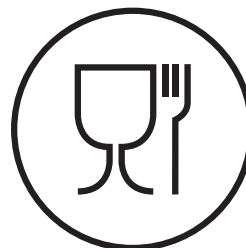
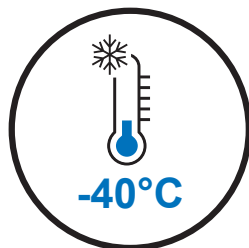
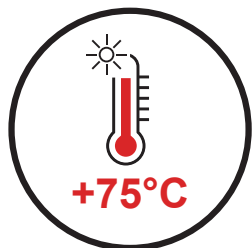
**Potence de 70mm**

Installation disponible si la distance ①-② est de 145mm et plus

**Point central du bas de la potence** ———— ②



## LIMITATIONS DE CONFIGURATION SPÉCIFIQUES AU PRODUIT



### AVERTISSEMENT

Si le HSF/Aeria est installé avec une pression quelconque sur le couvercle supérieur venant de la potence ou du clip du cadre, il y a un risque accru de défaillance. Lors de l'installation, vous devez vous assurer que le clip est libre de toute pression externe.

# INSTRUCTIONS D'INSTALLATION

## Installer le clip de montage et la bouteille

1. Retirez le clip de la bouteille en serrant les leviers ensemble et en tirant le clip hors de la fente.
2. Attachez le clip à la potence avec les leviers tournés vers l'arrière du cadre du vélo.
  - a. Notez que les boulons ont des longueurs différentes.
  - b. Le M5x16mm va dans le trou avant.
  - c. Le boulon M5x12mm va dans le trou arrière.
  - d. Les boulons doivent être serrés à 2Nm.
3. Testez l'installation en retirant le passe-goulot en caoutchouc de la bouteille et en faisant glisser la bouteille sur le clip de montage jusqu'à ce que vous entendiez un clic positif.
4. Tire légèrement sur la bouteille pour vous assurer qu'elle est solidement fixée.
5. Retirez la bouteille du vélo en serrant les leviers du clip ensemble et en tirant la bouteille vers l'avant.
6. Installez le passe-goulot en caoutchouc sur la bouteille, puis installez la bouteille sur la potence à nouveau.
7. Vérifiez s'il y a des problèmes de dégagement avec le passe-goulot et assurez-vous que le clip s'engage complètement.
8. Vous pouvez choisir de réduire la taille du passe-goulot en caoutchouc pour qu'il corresponde mieux au cadre.
  - a. Retirez la bouteille du vélo et coupez le long de l'une des lignes de guidage à l'intérieur du passe-goulot.
  - f. Nous vous suggérons de faire cela progressivement pour ne pas couper trop.

## Changer le support d'ordinateur

1. Vous pouvez utiliser soit le support d'aimant intégré à la couverture du support d'aimant de satellite.
2. Choisissez un emplacement pour le support d'aimant.
  - a. Sur les extensions est idéal, sur la potence est possible.
3. Attachez le support d'aimant avec une attache en plastique à l'emplacement choisi, en faisant attention de ne pas l'attacher autour de câbles.
4. Déplacez l'aimant qui est sur le tuyau pour l'aligner avec le support d'aimant et vérifiez qu'il est facile à retirer et à réattacher.



## Nettoyage de la bouteille

1. Retirer la bouteille du vélo en serrant les leviers du clip ensemble et en tirant la bouteille vers l'avant.
2. Pour retirer le couvercle supérieur.
  - a. Utilisez une clé hexagonale de 3 mm pour desserrer le boulon qui maintient le support d'ordinateur ou le couvercle de nez blanc.
  - b. Faites glisser le support ou le couvercle de nez.
  - c. Détachez délicatement le couvercle supérieur des côtés.
  - d. Retirez le garde-boue et tirez délicatement sur le tuyau.
3. Nettoyez l'intérieur de la bouteille avec une brosse et du liquide vaisselle chaud.
4. Nettoyez l'intérieur du tuyau avec un nettoyant pour tuyaux.
5. Rincez les deux articles soigneusement à l'eau claire et laissez-les sécher à l'air.
6. Réinstallez le couvercle et le tuyau.

## Changer le support d'ordinateur

Si vous ne souhaitez pas utiliser le support d'ordinateur:

1. Utilisez une clé hexagonale de 3 mm pour défaire le boulon qui maintient le support d'ordinateur en place.
2. Faites glisser le support.
3. Faites glisser le couvercle de nez blanc.
4. Installez le boulon et serrez à 2Nm.

## POLITIQUE DE GARANTIE

- Garantie limitée mondiale de deux ans Profile Design.
- Profile Design, LLC (distributeur) garantit à l'acheteur au détail initial ("vous") que le produit Profile Design pour lequel vous avez reçu cette garantie est exempt de tout vice de matériau et de fabrication pendant deux (2) ans à compter de la date d'achat au détail initiale. Pour plus de détails sur cette garantie, ses exclusions et / ou comment effectuer une réclamation dans le cadre de la garantie, veuillez appeler le +1 310.747.0085, poste 161 ou vous rendre sur [www.profile-design.com/pages/warranty](http://www.profile-design.com/pages/warranty)



2677 El Presidio Street  
Long Beach, CA 90810  
Ph: 310-884-7756

[www.profile-design.com](http://www.profile-design.com)

© Profile Design LLC