



**PROFILE
DESIGN**

ERGO+ & RACE+ ARMREST KITS

REVISION 01-03-03-2023

INTRODUCCIÓN

Gracias por comprar este Apoyabrazos de Profile Design. Estas instrucciones se aplican a los kits Ergo+ y Race+.

Lea estas instrucciones por completo antes de intentar instalar este artículo. Se requiere una instalación apropiada para cumplir con la política de garantía de Profile Design. Si no está familiarizado con la instalación de Apoyabrazos, solicite la asistencia de su distribuidor local de Profile Design iniciando sesión en www.profile-design.com y usando "Buscar distribuidor" o llamando al número de servicio al cliente de Profile Design p. # 888.800.5999.

Nota para los distribuidores: Si instala este producto para el consumidor, proporcionele este manual del propietario después de la instalación.

Herramientas y materiales necesarios:

- Llave hexagonal de 4mm
- Llave dinamométrica con una broca hexagonal de 4mm
- Grasa como grasa Finish Line Premium

El kit de apoyabrazos debe contener:

- Dos (2) copas de apoyabrazos con adhesivos de gancho y bucle
- Dos (2) almohadillas para apoyabrazos (espuma)
- Cuatro (4) tornillos avellanados M6x15
- Un (1) Hisopos de alcohol

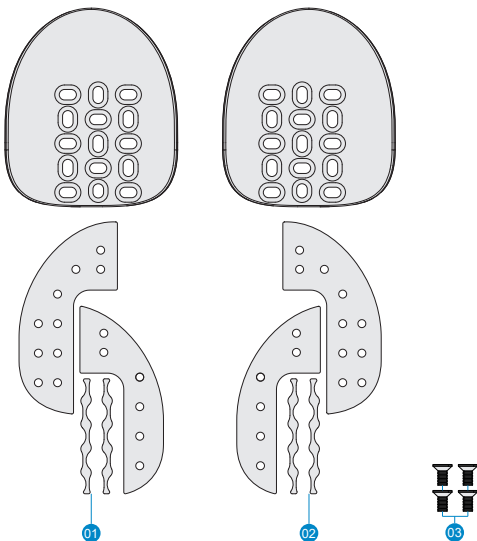
Si falta algo en el kit de apoyabrazos, comuníquese con su distribuidor.

Tenga en cuenta que las áreas roscadas han sido sometidas a tratamiento previo por Profile Design durante la producción con un compuesto bloqueador de roscas azul. Este compuesto especial es fácil de detectar en las roscas de todos los pernos provistos. Si no puede detectar este compuesto de bloqueo de roscas o si está reinstalando el perno, antes del montaje vuelva a aplicar un compuesto de bloqueo de roscas azul adecuado, disponible en Loctite® u de otra compañía.

ADVERTENCIA: Compruebe periódicamente si el apoyabrazos está dañado, sobre todo si hay arañazos profundos en la copa. Cambie los apoyabrazos si advierte daños causados por el uso o por algún accidente.

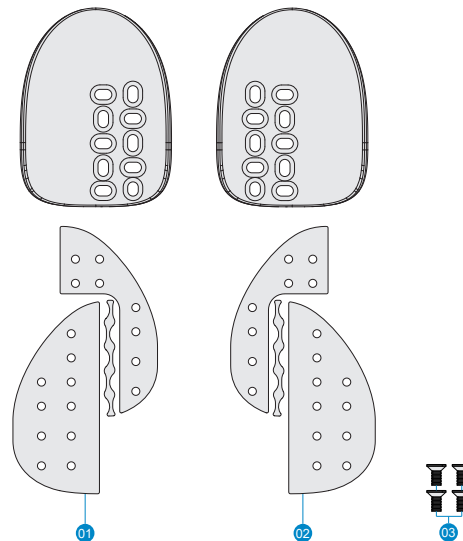
LISTA DE COMPONENTES

Ergo+ Apoyabrazos



Núm. ref.	Núm. pieza	Cantidad requerida	Descripción de Parte
1	200072	1	Apoyabrazos - Ergo+ con adhesivo de gancho en lado A (izquierdo)
2	200073	1	Apoyabrazos - Ergo+ con adhesivo de gancho en lado B (derecho)
3	313593	4	Perno: M6x12 FHB, con tratamiento inoxidable Nylok (SUS304)

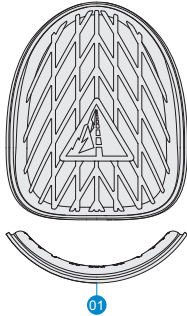
Race+ Apoyabrazos



Núm. ref.	Núm. pieza	Cantidad requerida	Descripción de Parte
1	200074	1	Apoyabrazos - Race+ con adhesivo de gancho en lado A (izquierdo)
2	200075	1	Apoyabrazos - Race+ con adhesivo de gancho en lado B (derecho)
3	313593	4	Perno: M6x12 FHB, con tratamiento inoxidable Nylok (SUS304)

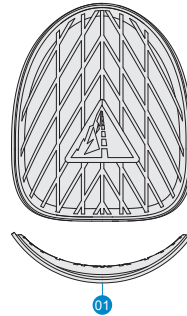
LISTA DE COMPONENTES

Alfombrilla - Ergo+/Race+ Ultra 10 mm



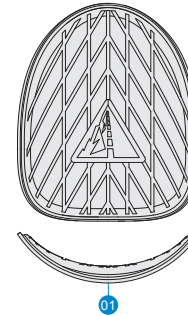
Núm. ref.	Núm. pieza	Cantidad requerida	Descripción de Parte
1	685224	2	Alfombrilla - Ergo+/Race+ Ultra 10mm

Alfombrilla - Ergo+/Race+ Ultra 10-5 mm



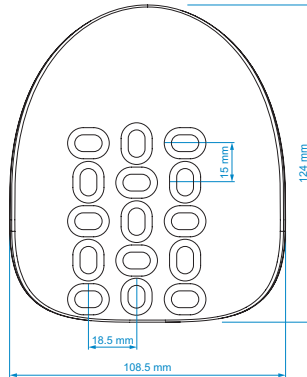
Núm. ref.	Núm. pieza	Cantidad requerida	Descripción de Parte
1	685223	2	Alfombrilla - Ergo+/Race+ Ultra 10-5mm

Alfombrilla - Ergo+/Race+ Ultra 10-5 mm



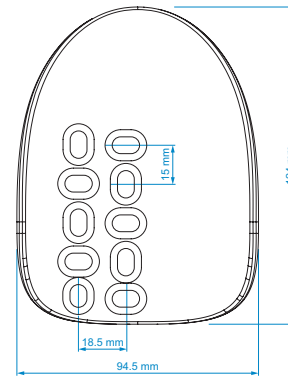
Núm. ref.	Núm. pieza	Cantidad requerida	Descripción de Parte
1	685226	2	Alfombrilla - Ergo+/Race+ Ultra 15-10mm

ILUSTRACIONES DE LAS PIEZAS



ERGO+

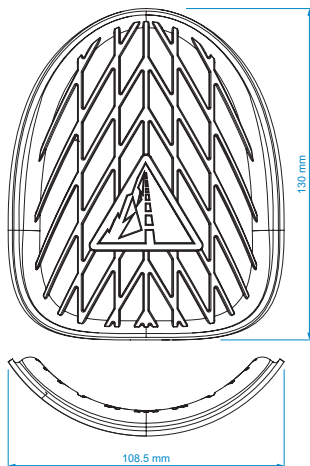
Alfombrilla disponible:
15-10mm, 10 mm, 10-5mm



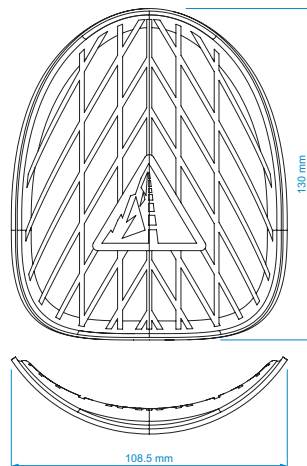
RACE+

Alfombrilla disponible:
15-10mm, 10 mm, 10-5mm

ILUSTRACIONES DE LAS PIEZAS

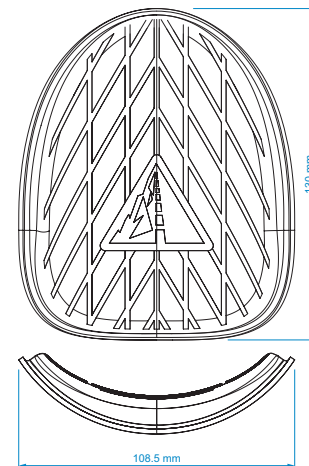


10mm Alfombrilla



10-5mm Alfombrilla

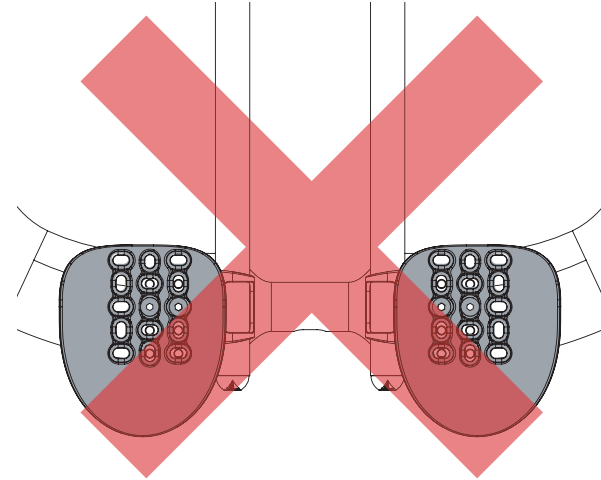
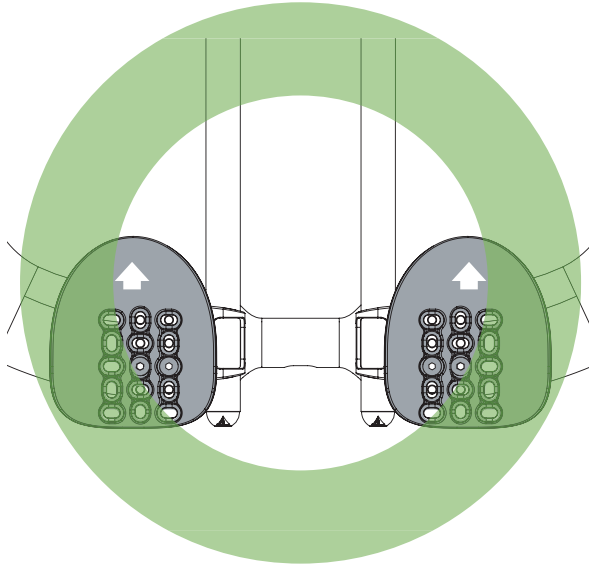
Cónico - 10mm en el centro, 5mm en el borde



15-10mm Alfombrilla

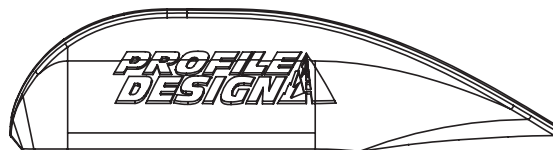
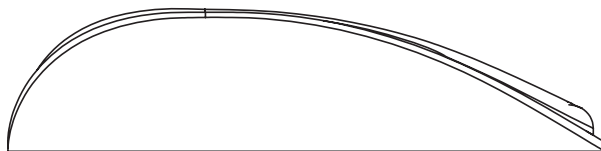
Cónico - 15mm en el centro, 10mm en el borde

LIMITACIONES DE CONFIGURACIONES ESPECÍFICAS DEL PRODUCTO



- Los apoyabrazos no están diseñados para ser utilizados en posición invertida.

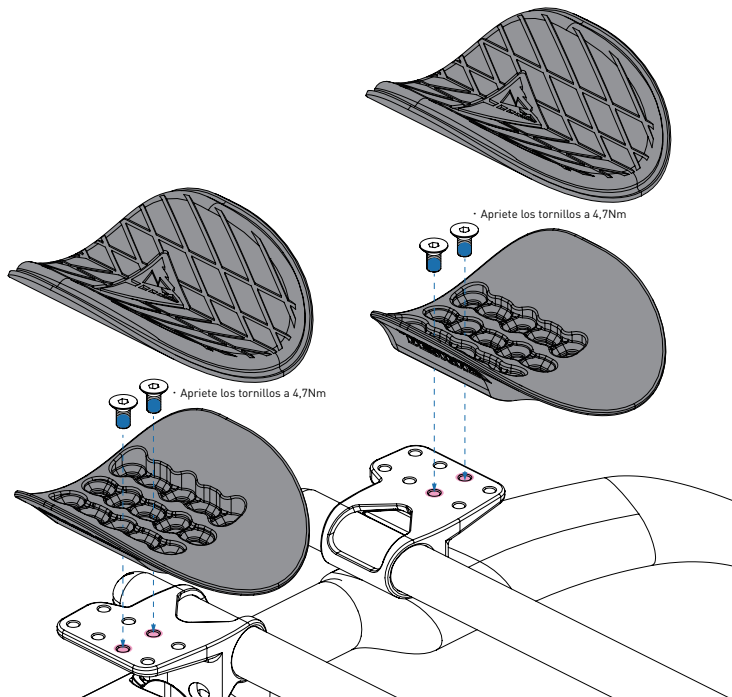
CONFIGURACIONES DE TORQUE



Núm. ref.	Ubicación	Tamaño del perno	Par
1	Pernos del apoyabrazos	M6x12mm CS	4.7Nm (42 inlbf)

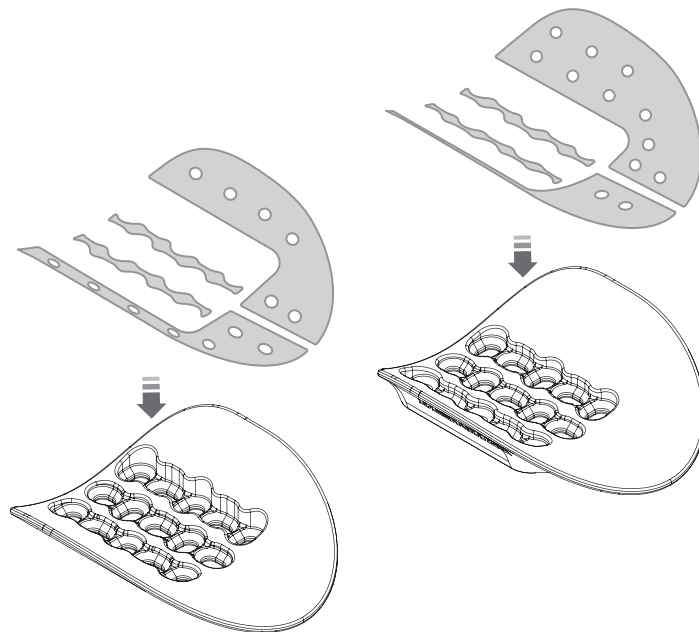
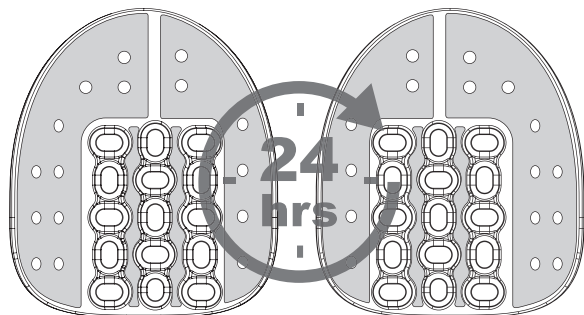
INSTRUCCIONES DE INSTALACIÓN

1. Aplique una capa ligera de grasa a la superficie del soporte del apoyabrazos para protegerlo contra la corrosión.
2. Fije los apoyabrazos a los soportes utilizando los tornillos avellanados M6x15mm. Tenga en cuenta que los apoyabrazos tienen un diseño de compensación, por eso se requiere cuidado para asegurar que cada lado esté colocado de la misma manera.
3. Apriete los tornillos a 4,7Nm con la llave dinamométrica.
4. Aplique una capa ligera de grasa a la superficie de los pernos como una capa protectora contra los efectos del sudor.
5. Fije la almohadilla colocando cuidadosamente el gancho y el respaldo de bucle del apoyabrazos y mantenga firmemente durante 30 segundos. Repita el procedimiento para el otro apoyabrazos. Tenga en cuenta que las almohadillas en estos modelos de apoyabrazos son simétricas, por lo que no importa a qué lado se aplica cada almohadilla.

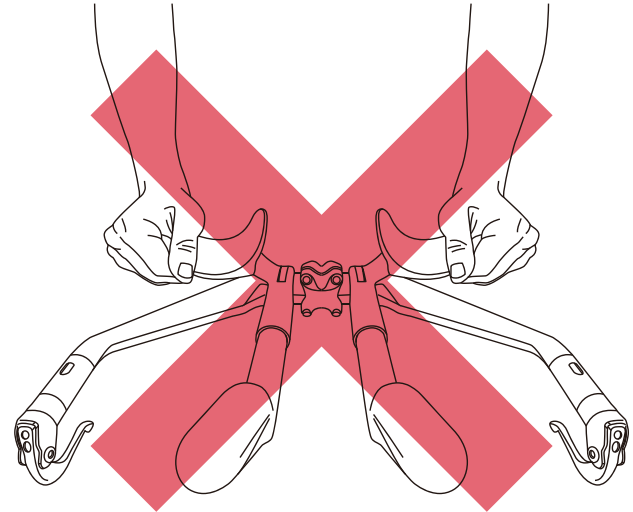
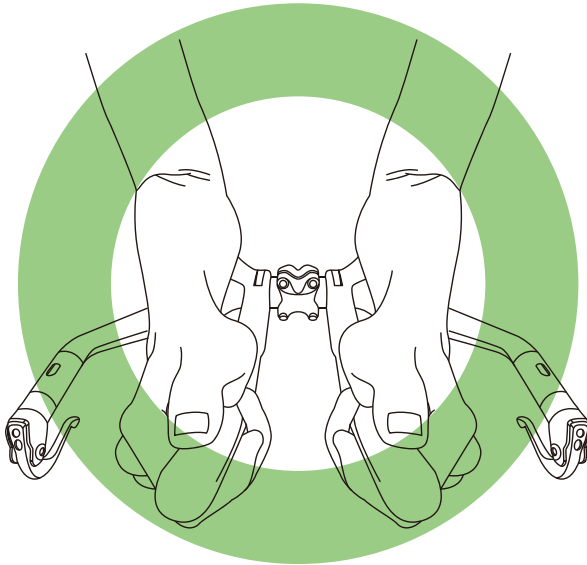


CÓMO INSTALAR APOYABRAZOS NUEVOS

1. Para montar los apoyabrazos, primero asegúrese de que la cara interior del apoyabrazos esté libre de pelusa y grasa; si el reposabrazos ha sido aplicado previamente con un gancho y una pegatina de bucle aplicado, el residuo debe ser removido primero mecánicamente o con un disolvente a base de cítricos.
2. Antes de aplicar el gancho y la pegatina de bucle, puede optar por limpiar la superficie con alcohol isopropílico para asegurar una buena adhesión. Retire el respaldo del gancho y pegatina de bucle y aplíquelo al apoyabrazos, alisando la pegatina para asegurarse de que no haya burbujas de aire atrapadas debajo de ella.
3. Deje que la pegatina se cure por 24 horas antes de usar.



USO DEL APOYABRAZOS



 **ADVERTENCIA**

¡No ejerza fuerza sobre los lados de los apoyabrazos!

ADVERTENCIA

- Garantía limitada mundial de 2 años de Profile Design.
- Profile Design, LLC (distribuidor) otorga a al comprador minorista original ("usted") del producto Profile Design una garantía de (2) dos años a partir de la fecha de la compra minorista original para los materiales y mano de obra. Para obtener más información sobre esta garantía, sus exclusiones y sobre cómo realizar un reclamo dentro del período de garantía, comuníquese al +1 310.747.0085 (extensión 161) o visite www.profile-design.com/pages/warranty.



2677 El Presidio Street
Long Beach, CA 90810
Ph: 310-884-7756

www.profile-design.com

© Profile Design LLC