



**PROFILE
DESIGN**

ERGO+ & RACE+ ARMREST KITS

REVISION 01-03-03-2023

INTRODUCTION

Merci d'avoir acheté ce kit de repose-bras Profile Design. Les présentes instructions s'appliquent aux kits Ergo+ et Race+.

Veillez lire attentivement ces instructions avant d'essayer d'installer cet élément. Une installation appropriée est exigée pour la conformité avec la politique de garantie Profile Design. Si vous n'êtes pas habitué à l'installation des kit de repose-bras, veuillez demander l'assistance de votre revendeur local Profile Design en vous connectant au site Web www.profile-design.com et en utilisant « recherche de revendeur » ou en appelant le numéro du service clientèle de Profile Design au 888.800.5999.

Note pour les revendeurs : Si vous installez ce produit pour le client, veuillez lui fournir ce manuel d'utilisation après l'installation.

Outils et matériel requis:

- Clé hexagonale 4 mm
- Clé dynamométrique avec embout hexagonal de 4 mm
- Graisse telle que Finishline Premium Grease

Votre kit de repose-bras doit contenir:

- Deux (2) coupelles de repose-bras avec étiquettes velcro
- Deux (2) coussinets de repose-bras (mousse)
- Quatre (4) boulons à tête fraisée M6x15
- Un (1) tampon imbibé d'alcool

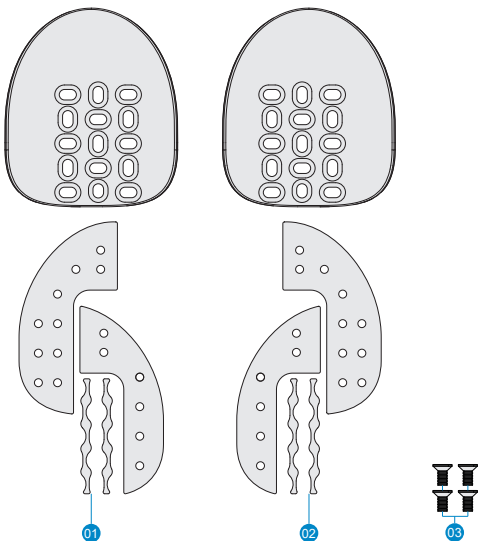
Si un élément est manquant dans le kit de repose-bras, veuillez contacter votre revendeur.

Veillez noter que des zones filetées ont été pré-traitées par Profile Design pendant la production avec un composé frein-filet bleu spécial. Ce composé spécial est facile à détecter sur les filetages de tous les boulons fournis. Si vous ne pouvez pas détecter ce composé frein-filet ou si vous réinstallez le boulon, ré-appliquez un composé frein-filet bleu adapté disponible auprès de Loctite® ou d'un autre fournisseur avant assemblage.

AVERTISSEMENT : Vérifiez périodiquement que le repose-bras ne présente pas de dommages, en particulier des rayures profondes dans la coupelle. Remplacez votre repose-bras si vous remarquez la présence d'un dommage dû à l'utilisation ou à un accident.

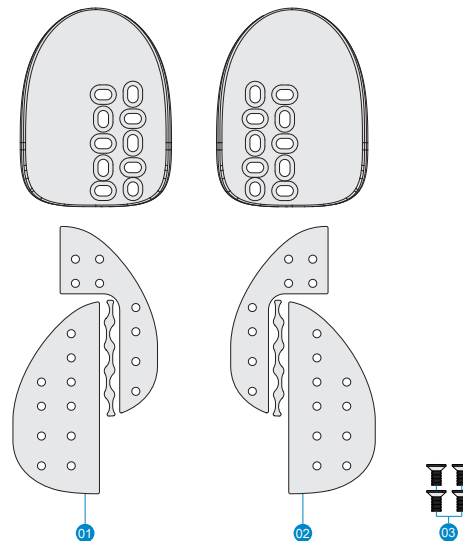
LISTE DES ÉLÉMENTS

Ergo+ Repose-bras



N° de réf.	N° de pièce	QTE. Req.	Description des pièces
1	200072	1	Repose-bras - Ergo+ avec Autocollant velcro Côté A (Gauche)
2	200073	1	Repose-bras - Ergo+ avec Autocollant velcro Côté B (Droit)
3	313593	4	Boulon - M6x12 FHB avec écrou de blocage à insert nylon Inoxydable (SUS304)

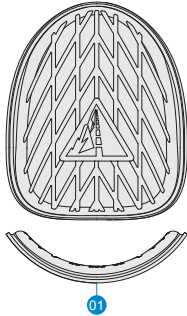
Race+ Repose-bras



N° de réf.	N° de pièce	QTE. Req.	Description des pièces
1	200074	1	Repose-bras - Race+ avec Autocollant velcro Côté A (Gauche)
2	200075	1	Repose-bras - Race+ avec Autocollant velcro Côté B (Droit)
3	313593	4	Boulon - M6x12 FHB avec écrou de blocage à insert nylon Inoxydable (SUS304)

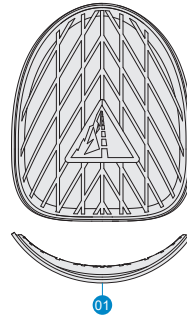
LISTE DES ÉLÉMENTS

Pad - Ergo+/Race+ Ultra 10 mm



N° de réf.	N° de pièce	QTÉ. Req.	Description des pièces
1	685224	2	Pad - Ergo+/Race+ Ultra 10mm

Pad - Ergo+/Race+ Ultra 10-5 mm



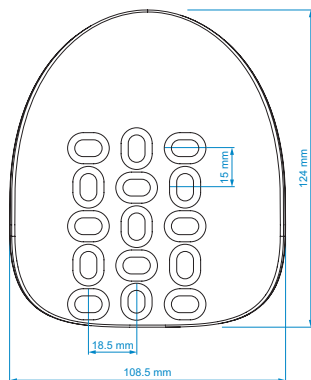
Ref.-Nr.	Teile-Nr.	Ben. Anz.	Teilebeschreibung
1	685223	2	Pad - Ergo+/Race+ Ultra 10-5mm

Pad - Ergo+/Race+ Ultra 15-10 mm



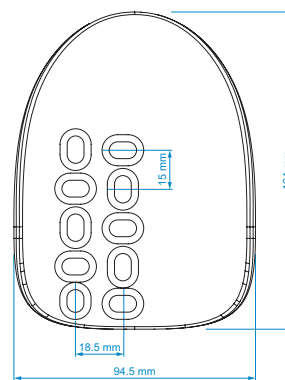
Ref.-Nr.	Teile-Nr.	Ben. Anz.	Teilebeschreibung
1	685226	2	Pad - Ergo+/Race+ Ultra 15-10mm

DESSIN DES PIÈCES



ERGO+

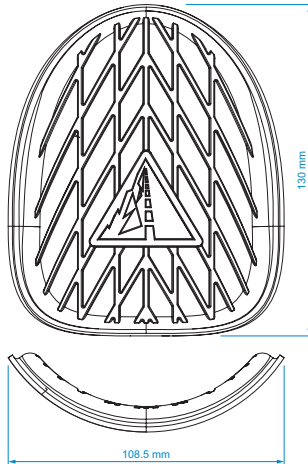
Pad disponible :
15-10mm, 10mm, 10-5mm



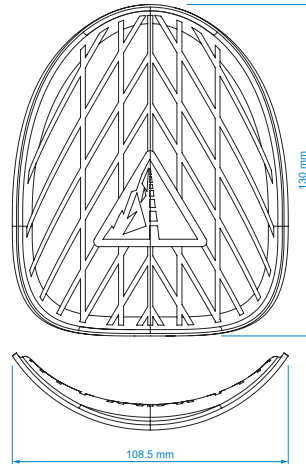
RACE+

Pad disponible :
15-10mm, 10mm, 10-5mm

DESSIN DES PIÈCES

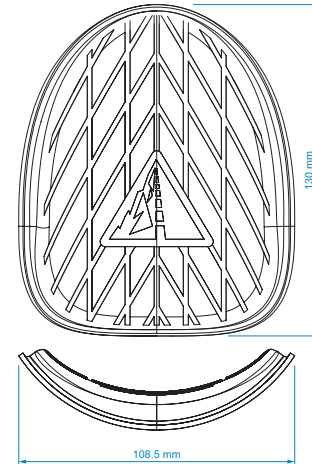


10mm Pad



10-5mm Pad

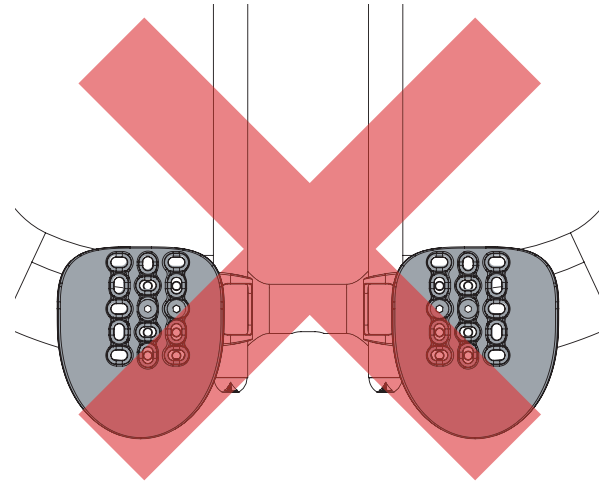
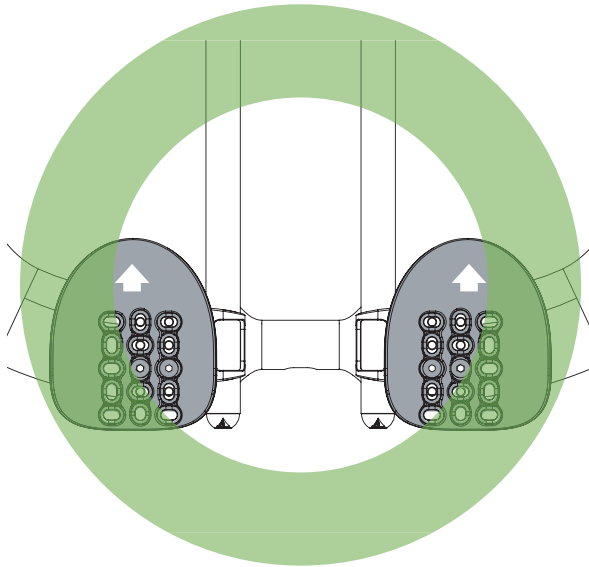
Conique - centre 10mm, bord 5mm



15-10mm Pad

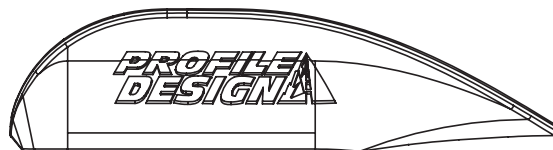
Conique - centre 15mm, bord 10mm

LIMITATIONS DE CONFIGURATION SPÉCIFIQUES AU PRODUIT



- Les repose-bras ne sont pas conçus pour être utilisés en position inversée.

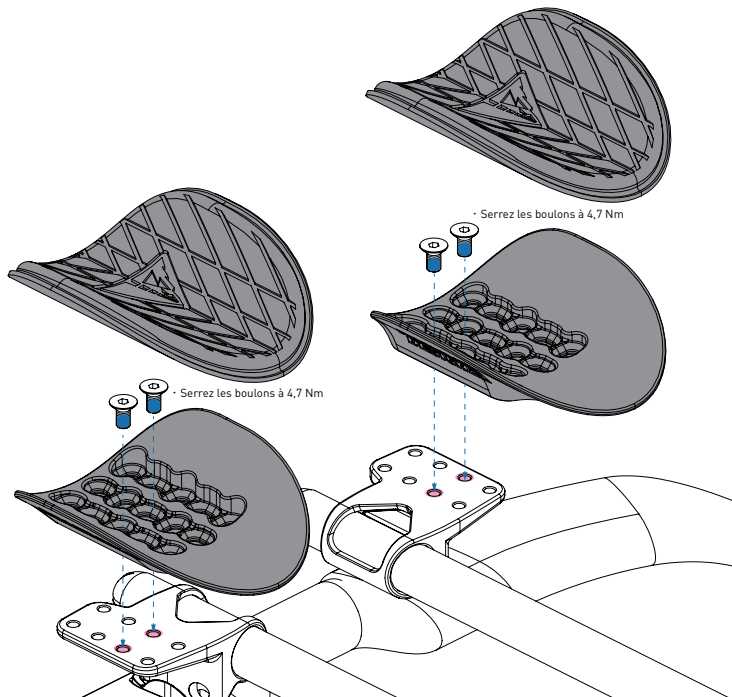
COUPLE DE SERRAGE



N° de réf.	Localisation	Taille du boulon	Couple
1	Boulons des repose-bras	M6x12mm CS	4.7Nm (42 inlbf)

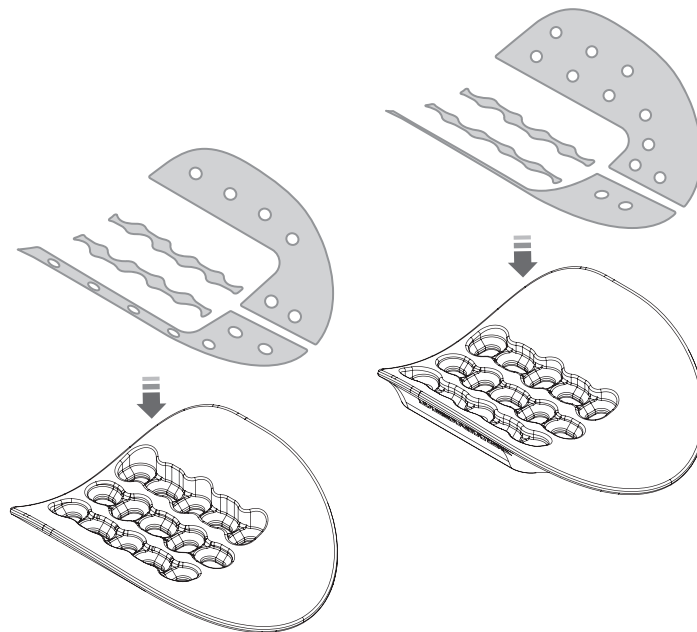
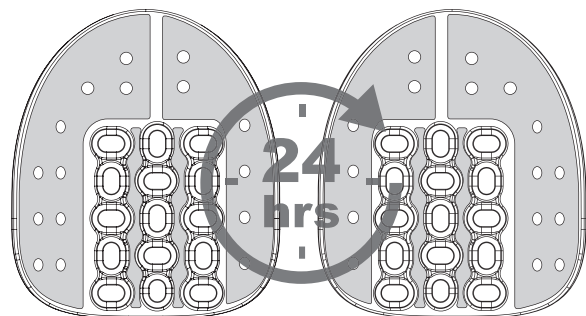
INSTRUCTIONS D'INSTALLATION

1. Appliquez une fine couche de graisse sur la surface du support de repose-bras afin de le protéger contre la corrosion.
2. Serrez les repose-bras aux supports à l'aide des boulons à tête fraisée M6x15 mm. Veuillez noter que les repose-bras ont une conception décalée, une attention particulière est donc nécessaire pour garantir que chaque côté est positionné de la même façon.
3. Serrez les boulons à 4,7 Nm à l'aide de la clé dynamométrique.
4. Appliquez une fine couche de graisse sur la surface des boulons en tant que couche de protection contre les effets de la transpiration.
5. Fixez le coussinet en le plaçant soigneusement sur le dos en velcro du repose-bras et maintenez-le fermement pendant 30 secondes. Répétez pour l'autre repose-bras. Veuillez noter que les coussinets de ces modèles de repose-bras sont symétriques : peu importe le côté sur lequel chaque coussinet est appliqué.

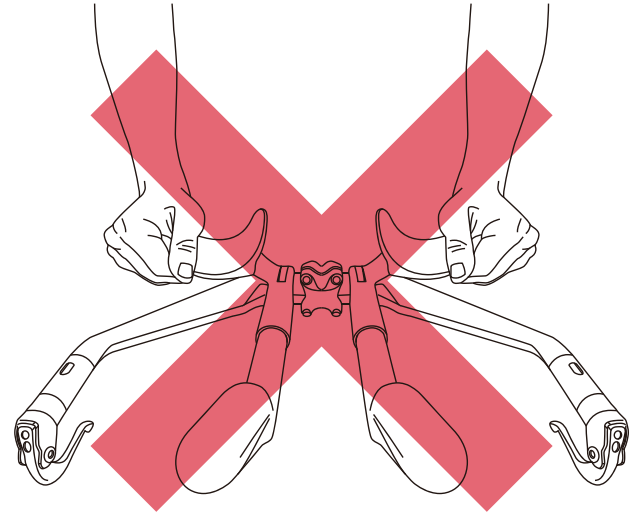
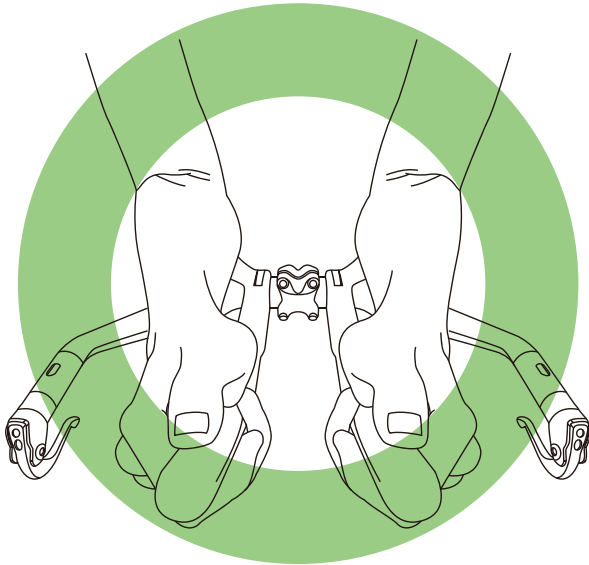


COMMENT INSTALLER DE NOUVEAUX REPOSE-BRAS

1. Pour installer les repose-bras, assurez-vous d'abord que la face intérieure du repose-bras est exempte de peluches et de graisse. Si une étiquette velcro était précédemment appliquée sur le repose-bras, les résidus doivent d'abord être enlevés mécaniquement ou avec un solvant à base d'agrumes.
2. Avant d'appliquer l'étiquette velcro, vous pouvez choisir d'essuyer la surface avec de l'alcool isopropylique pour garantir une bonne adhésion. Retirez le dos de l'étiquette velcro et appliquez-la sur le repose-bras, en lissant l'étiquette pour vous assurer que des bulles d'air ne sont pas coincées dessous.
3. Laissez l'étiquette sécher 24 heures avant utilisation.



UTILISATION DES ACCOUDOIRS



 **AVERTISSEMENT**

N'exercez pas de force sur le côté des accoudoirs!

AVERTISSEMENT

- Garantie limitée mondiale de deux ans Profile Design.
- Profile Design, LLC (distributeur) garantit à l'acheteur au détail initial ("vous") que le produit Profile Design pour lequel vous avez reçu cette garantie est exempt de tout vice de matériau et de fabrication pendant deux (2) ans à compter de la date d'achat au détail initiale. Pour plus de détails sur cette garantie, ses exclusions et / ou comment effectuer une réclamation dans le cadre de la garantie, veuillez appeler le +1 310.747.0085, poste 161 ou vous rendre sur www.profile-design.com/pages/warranty



2677 El Presidio Street
Long Beach, CA 90810
Ph: 310-884-7756

www.profile-design.com

© Profile Design LLC