



**PROFILE
DESIGN**

RM-L REAR HYDRATION SYSTEM

REVISION 01-03-13-2023

EINLEITUNG

Merci d'avoir acheté ce produit Profile Design. Ces instructions s'appliquent au système d'hydratation arrière RM-L.

Veuillez lire attentivement ces instructions avant d'essayer d'installer cet élément. Une installation appropriée est exigée pour la conformité avec la politique de garantie Profile Design. Si vous n'êtes pas habitué à l'installation des accessoires de vélo, veuillez demander l'assistance de votre revendeur local Profile Design en vous connectant au site Web www.profile-design.com et en utilisant « recherche de revendeur » ou en appelant le numéro du service clientèle de Profile Design au 888.800.5999.

Note pour les revendeurs : Si vous installez ce produit pour le client, veuillez lui fournir ce manuel d'utilisation après l'installation.

Outils et matériel requis:

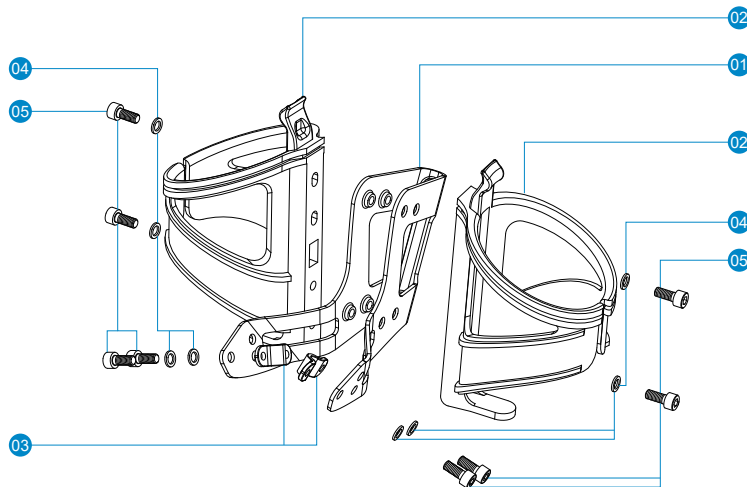
- Une clé Allen de 4 mm
- Une clé dynamométrique (Nm / in-lb.)

Votre système d'hydratation doit contenir:

- Un(1) RM-L Système
- Deux(2) Kage - VFI Kage avec double joint torique Plastique Noir
- Deux(2) Filetés ferroviaires serrage Noix
- Huit(8) Rondelles-M6-Noir
- Huit(8) Boulonner M5x12 Socket Cap-Noir

Si un élément est manquant dans le système d'hydratation, veuillez contacter votre revendeur.

LISTE DES ÉLÉMENTS



N° de réf.	N° de pièce	QTÉ.	Description des pièces
1	796300	1	RM-L Système
2	414250	2	Kage - VFI Kage avec double joint torique Plastique Noir
3	313519	2	Filetés ferroviaires serrage Noix
4	550077	8	Rondelles-M5-Noir
5	313520	8	Boulonner M5x12 Socket Cap-Noir

INSTRUCTIONS D'INSTALLATION

1. Le système RMC est compatible avec toutes les selles Profile Design et la plupart des selles disponibles sur le marché, y compris les selles avec le support de transition arrière. Installez le RM-L sur la portion arrière, non horizontale des rails de la selle avec les écrous et boulons filetés inclus.
2. Commencez par desserrer les boulons sur la fixation du rail sans les retirer complètement. Retirez le boulon le plus proche du support de cage de bouteille sur chaque fixation de rail.
3. Faites glisser l'aile du RM-L sur les rails afin que les deux ailes se trouvent sur l'extérieur des rails.
4. Faites pivoter la fixation de rail sur le rail, et ajustez l'angle du RM-L. Insérez le boulon à travers le trou inférieur ou supérieur en fonction de l'angle de montage souhaité pour le crochet, et filetez le boulon. Répétez pour le côté opposé.
5. Serrez complètement les boulons extérieurs à 3 Nm (26,5 in.lbs). Il est extrêmement important d'utiliser une clé dynamométrique et de ne pas dépasser ce couple recommandé.
6. Lors de la fixation des cages de bouteille, vous avez l'option d'utiliser 2 cages (une de chaque côté) ou une seule cage sur l'arrière du système.

POLITIQUE DE GARANTIE

- Garantie limitée mondiale de deux ans Profile Design.
- Profile Design, LLC (distributeur) garantit à l'acheteur au détail initial ("vous") que le produit Profile Design pour lequel vous avez reçu cette garantie est exempt de tout vice de matériau et de fabrication pendant deux (2) ans à compter de la date d'achat au détail initiale. Pour plus de détails sur cette garantie, ses exclusions et / ou comment effectuer une réclamation dans le cadre de la garantie, veuillez appeler le +1 310.747.0085, poste 161 ou vous rendre sur www.profile-design.com/pages/warranty



2677 El Presidio Street
Long Beach, CA 90810
Ph: 310-884-7756

www.profile-design.com

© Profile Design LLC