

**PROFILE  
DESIGN** 

---

**ATTK XL TOPTUBE STORAGE**

REVISION 01-02-06-2023

# INTRODUCCIÓN

**Gracias por comprar este Sistema de Almacenamiento de Profile Design. Estas instrucciones se aplican al Almacenamiento sobre el Tubo Superior ATTK-XL.**

Lea estas instrucciones por completo antes de intentar instalar este artículo. Se requiere una instalación apropiada para cumplir con la política de garantía de Profile Design. Si no está familiarizado con la instalación de accesorios para bicicletas, busque la ayuda de su distribuidor local de Profile Design entrando en [www.profile-design.com](http://www.profile-design.com) y utilizando "dealer search" (búsqueda de distribuidores) o llamando al número de atención al cliente de Profile Design p.# 888.800.5999.

**Nota para los distribuidores: Si instala este producto para el consumidor, proporcíonele este manual del propietario después de la instalación.**

## Herramientas y materiales necesarios:

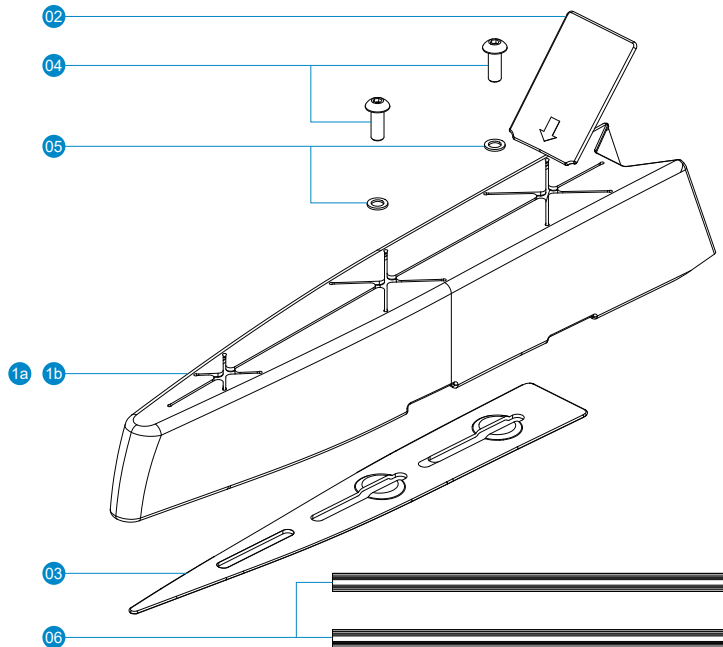
- Grasa como grasa Finishline Premium
- Llave Dinamométrica

## Su Caja para Tubo Superior debe contener:

- Un (1) cuerpo de Caja para Tubo Superior
- Una (1) Tapa de caja para Tubo Superior
- Un (1) divisor de caja para Tubo Superior
- Una (1) junta de goma
- Dos (2) pernos M5x20
- Dos (2) tiras protectoras de cuadro Negras 9x200mm

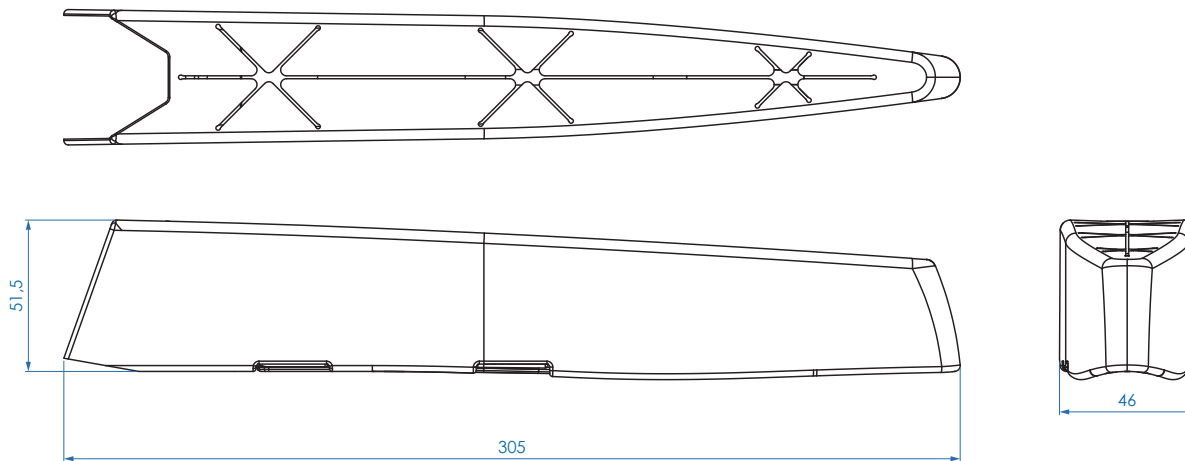
**Si falta algo en la caja para tubo superior, póngase en contacto con su distribuidor.**

# LISTA DE COMPONENTES



Núm. ref.	Núm. pieza	Cantidad requerida	Descripción de Parte
1a	B201	1	Cuerpo de Almacenamiento ATTK XL
1b	B202		
2	B203	1	Divisor de la caja de almacenamiento
3	B204	1	Junta de goma para almacenamiento ATTK XL
4	313569	2	Perno - M5x20 BHB
5	275565	2	Arandela: M5 plateada (ACRM1)
6	295327	2	Correa - Tira de protección del cuadro negra 9x200 mm

# ILUSTRACIONES DE LAS PARTES



# INSTRUCCIONES DE INSTALACIÓN

## Instrucciones de instalación: Pernos

1. Asegúrese de que la zona de contacto del cuadro esté limpia antes de la instalación.
2. Es posible que desee instalar un adhesivo protector (no incluido) en el cuadro para proteger la pintura.
3. Retire los pernos del cuadro.
4. Abra la tapa para poder acceder a los orificios de los pernos.
5. Utilice los pernos suministrados con el ATTK XL. Deslice el perno a través de la arandela y luego a través del agujero en la base de la caja. Engrase las roscas de los pernos que sobresalen de la caja.
6. Alinee el perno con el saliente del cuadro y enrósquelo con cuidado en el cuadro.
7. Repita los pasos 5 y 6 con el segundo perno.
8. Si no estás satisfecho con la proximidad de la caja al tubo, mira a ver si cambiando los tornillos a los otros agujeros se altera esto en la dirección deseada.
9. Una vez que esté satisfecho con la ubicación, apriete ambos pernos al par recomendado por el fabricante del cuadro.

## Instrucciones de instalación: FPS

1. Asegúrese de que la zona de contacto del cuadro esté limpia antes de la instalación.
2. Pasa las bridas por las ranuras de la caja.
3. Coloque la caja sobre el tubo superior y sujete sin apretar las bridas alrededor del tubo superior.
4. Corta las tiras FPS a medida y colócalas debajo de las bridas.
5. Asegúrese de que las bridas no restrinjan los cables de los frenos o del cambio y, a continuación, apriételas para que la bolsa quede bien sujeta.

## POLÍTICA DE GARANTÍA

- Weltweit auf zwei Jahre beschränkte Profile Design-Gewährleistung.
- Profile Design, LLC (Vertriebs Händler) garantiert dem ursprünglichen Käufer („Sie“), dass das Profile Design-Produkt, für das Sie diese Gewährleistung erhalten, über einen Zeitraum von (2) zwei Jahren ab dem ursprünglichen Kaufdatum keine Material- oder Verarbeitungsmängel aufweisen wird. Weitere Details zu dieser Gewährleistung, ihren Ausschlüssen und/oder ihrer Inanspruchnahme erhalten Sie telefonisch unter +1 310.747.0085, Durchwahl 161, oder bei einem Aufruf der Seite [www.profile-design.com/pages/warranty](http://www.profile-design.com/pages/warranty)



2677 El Presidio Street  
Long Beach, CA 90810  
Ph: 310-884-7756

[www.profile-design.com](http://www.profile-design.com)

© Profile Design LLC