

**PROFILE
DESIGN**

ATTK XL TOPTUBE STORAGE

REVISION 01-02-06-2023

简介

感谢您购买这款 Profile Design 储存装置。这些说明适用于 ATTK-XL 上管收纳盒。

在尝试安装此物件前，请仔细阅读本指示说明。请正确安装，以遵循 Profile Design 公司保修条款要求。如果您不熟悉如何安装自行车配件，请登录 www.profile-design.com 并使用 "dealer search" (经销商搜索) 或致电 Profile Design 客服电话 (号码: 888.800.5999)，以寻求当地 Profile Design 经销商的帮助。(請遵循 Profile Design 公司保修條款要求以正確執行安裝流程)

经销商须知：如果您为普通用户安装此产品，安装后请为其提供本用户手册。• instalación.

所需工具和材料：

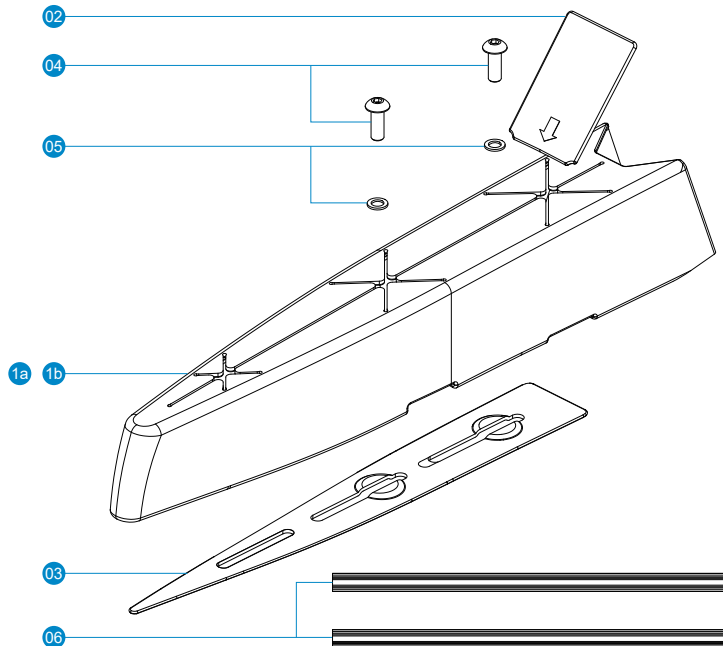
- 润滑脂，如 Finishline Premium Grease (Finishline 高级润滑脂)
- 扭力扳手

您的上管收纳盒应包括：

- 一个 (1) 收纳盒主体
- 一个 (1) 收纳盒上盖
- 一个 (1) 收纳盒隔板
- 一个 (1) 橡胶密封垫
- 两个 (2) M5x20 螺栓
- 两个 (2) 黑色车架保护条 9x200mm

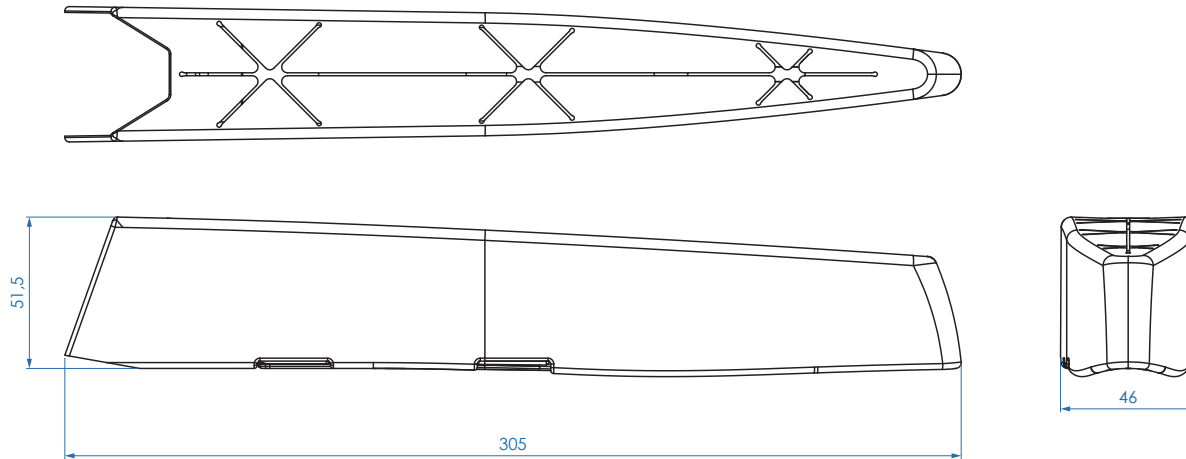
如上管收纳盒内有任何物品缺失，请联系您的经销商。

组件列表



参考号	部件号	数量需求	零件描述
1a	B201	1	收纳盒 PFD ATTK XL 本体
1b	B202		
2	B203	1	上管 收纳盒 隔板 TT4 Plasma
3	B204	1	ATTK XL 收纳盒橡胶密封垫
4	313569	2	螺栓 - M5x20 BH-B
5	275565	2	垫圈 - M5 银色 (ACRM1)
6	295327	2	砂磨绑带 - 车架保护条 9x200 mm

部件图纸



安装说明

安装指示说明：螺栓

1. 在安装之前，确保车架上的接触区域是干净的。
2. 您可能需要在车架上安装一个保护标签（不含），以便保护漆饰。
3. 从车架上拆下螺栓。
4. 将盖展开，以便接近螺栓孔。
5. 使用 ATTK XL 提供的螺栓。将螺栓滑过垫圈，再滑过箱底部的孔。在伸出箱体的螺栓螺纹上涂抹润滑脂。
6. 将螺栓与车架凸起部位对齐，并小心地将螺栓旋入车架。
7. 使用第二颗螺栓，重复步骤 5&6。
8. 如果您觉得箱体与杆离得太近而不满意，尝试将螺栓换至其他孔是否会在所需方向有所改善。
9. 对位置满意以后，使用制造商建议的扭矩，将螺栓拧紧到车架。

安装指示说明：FPS

1. 在安装之前，确保车架上的接触区域是干净的。
2. 将绑扎带穿过箱内的槽。
3. 将收纳盒置于上部管件上，较松地将绑扎带围绕看上部管件绑扎。
4. 将 FPS 条截到所需长度，将其置于绑扎带下方。
5. 确保绑扎带不限制制动器或换挡拉索的操作，然后绑紧绑扎带，将包牢固地固定住。

保修政策

- Profile Design 全球两年有限保修。
- Profile Design, LLC (经销商) 向原始零售购买人 (“您”) 保证，此保修针对的 Profile Design 产品从原始零售购买之日起两 (2) 年内不存在材料和工艺上的瑕疵。有关此保修及其不保修范围和 / 或如何索赔的详情，请致电 +1 310.747.0085 转分机 161 或访问 www.profile-design.com/pages/warranty



2677 El Presidio Street
Long Beach, CA 90810
Ph: 310-884-7756

www.profile-design.com

© Profile Design LLC