

**PROFILE  
DESIGN**

---

**ATTK XL TOPTUBE STORAGE**

REVISION 01-02-06-2023

## EINLEITUNG

**Vielen Dank für den Kauf dieses Aufbewahrungssystems von Profile Design. Die Anweisungen gelten für die ATTK-XL-Oberrohr-Aufbewahrung.**

Bitte machen Sie sich gründlich mit dieser Anleitung vertraut, bevor Sie zur Installation übergehen. Zur Einhaltung der Profile-Design-Garantiebestimmungen ist eine ordnungsgemäße Installation erforderlich. Sofern Sie nicht mit der Installation von Fahrrad-Zubehör vertraut sind, lassen Sie sich bitte von Ihrem örtlichen Profile-Design-Händler unterstützen. Dazu melden Sie sich bei [www.profile-design.com](http://www.profile-design.com) an und nutzen die „Händlersuche“ oder wenden sich telefonisch an den Profile-Design-Kundendienst unter der Nummer 888.800.5999.

**Hinweis an Händler: Wenn Sie dieses Produkt für einen Kunden installieren, geben Sie dem Kunden anschließend diese Anleitung mit.**

### Benötigte Werkzeuge und Materialien:

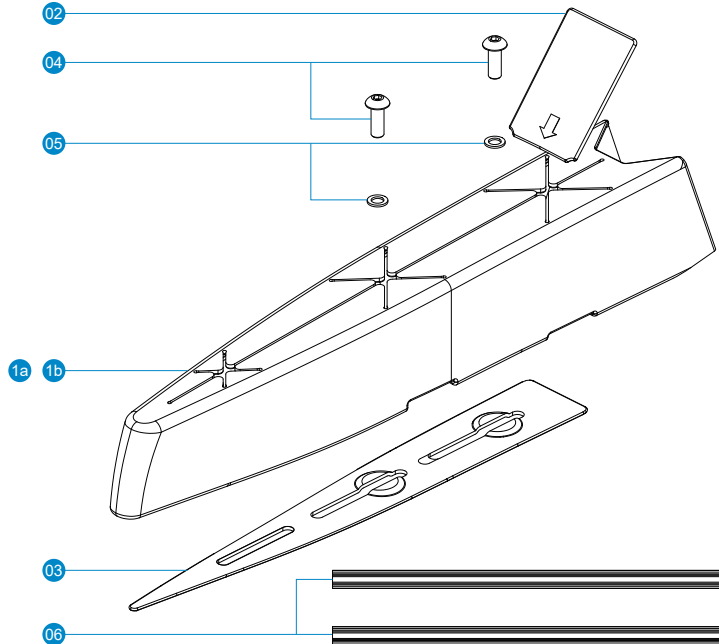
- Schmiermittel, wie Finishline Premium Grease
- Drehmomentschlüssel

### Lieferumfang Ihrer Oberrohr-Box:

- Eine (1) Oberrohr-Box
- Eine (1) Kappe für die Oberrohr-Box
- Eine (1) Trennwand für die Oberrohr-Box
- Eine (1) Gummidichtung
- Zwei (2) Schrauben M5 x 20
- Zwei (2) Rahmenschutzstreifen, schwarz, 9 x 200 mm

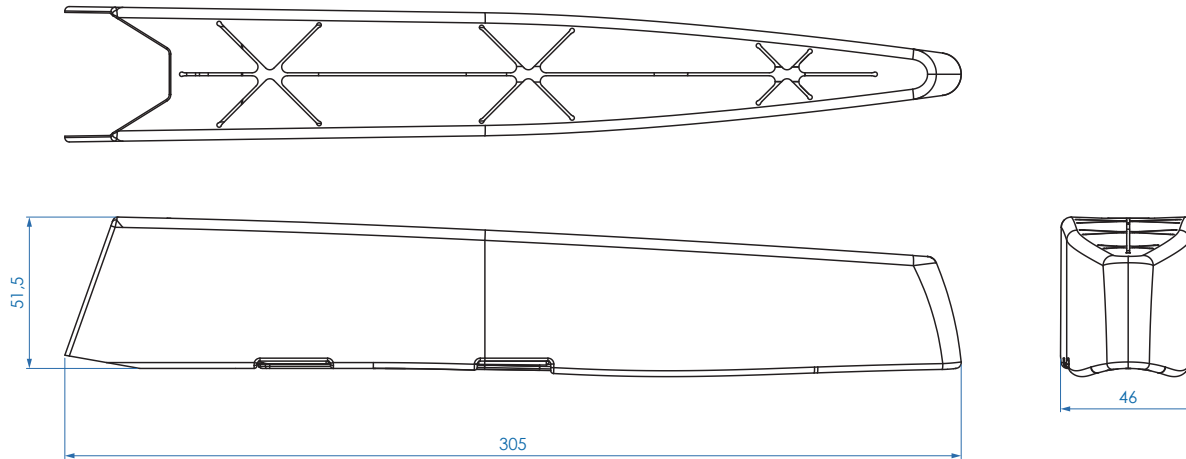
**Wenden Sie sich an Ihren Händler, falls etwas im Lieferumfang der Oberrohr-Box fehlen sollte.**

# KOMPONENTENLISTE



Ref-Nr	Teilenr.	Anzahl Req.	Teilebeschreibung
1a	B201	1	ATTK-XL-Aufbewahrungsbox
1b	B202		
2	B203	1	Aufbewahrungsbox-Trennwand
3	B204	1	ATTK-XL-Aufbewahrungsgummidichtung
4	313569	2	Schraube – M5 x 20, BHB
5	275565	2	Unterlegscheibe – M5 silber (ACRM1)
6	295327	2	Riemen - Rahmenschutzriemen, Schwarz, 9 x 200 mm

# TEILEZEICHNUNGEN



# INSTALLATION INSTRUCTIONS

## Installationsanweisungen: Schrauben

1. Stellen Sie vor der Installation sicher, dass die Kontaktfläche am Rahmen sauber ist.
2. Möglicherweise wollen Sie zum Schutz der Lackierung einen Schutzaufkleber (nicht im Lieferumfang enthalten) auf dem Rahmen installieren.
3. Entfernen Sie die Schrauben vom Rahmen.
4. Öffnen Sie die Abdeckung, damit Sie auf die Schraubenlöcher zugreifen können.
5. Verwenden Sie die mit ATTK XL gelieferten Schrauben. Schieben Sie die Schraube durch die Unterlegscheibe und dann durch das Loch im Boden der Box. Schmieren Sie die Schraubengewinde, die aus der Box herausragen.
6. Richten Sie die Schraube am Rahmenvorsprung aus und führen Sie die Schraube vorsichtig in den Rahmen.
7. Wiederholen Sie die Schritte 5 und 6 bei der zweiten Schraube.
8. Wenn Sie mit der Nähe der Box zum Holm nicht zufrieden sind, prüfen Sie, ob ein Wechsel der Schrauben zu den anderen Löchern diese in die gewünschte Richtung bringen wird.
9. Sobald Sie mit der Position zufrieden sind, ziehen Sie beide Schrauben mit dem vom Hersteller des Rahmens empfohlenen Drehmoment fest.

## Installationsanweisungen: FPS

1. Stellen Sie vor der Installation sicher, dass die Kontaktfläche am Rahmen sauber ist.
2. Fädeln Sie die Kabelbinder durch die Schlitz in der Box.
3. Platzieren Sie die Box auf dem Oberrohr und ziehen Sie die Kabelbinder rund um das Oberrohr locker fest.
4. Schneiden Sie die FPS-Streifen auf Länge und platzieren Sie sie unter den Kabelbindern.
5. Achten Sie darauf, dass die Kabelbinder die Brems- und Schaltkabel nicht stören. Ziehen Sie die Binder dann so fest, dass die Tasche sicher gehalten wird.

## GARANTIEBESTIMMUNGEN

- Weltweit auf zwei Jahre beschränkte Profile Design-Gewährleistung.
- Profile Design, LLC (Vertriebs Händler) garantiert dem ursprünglichen Käufer („Sie“), dass das Profile Design-Produkt, für das Sie diese Gewährleistung erhalten, über einen Zeitraum von (2) zwei Jahren ab dem ursprünglichen Kaufdatum keine Material- oder Verarbeitungsmängel aufweisen wird. Weitere Details zu dieser Gewährleistung, ihren Ausschlüssen und/oder ihrer Inanspruchnahme erhalten Sie telefonisch unter +1 310.747.0085, Durchwahl 161, oder bei einem Aufruf der Seite [www.profile-design.com/pages/warranty](http://www.profile-design.com/pages/warranty)



2677 El Presidio Street  
Long Beach, CA 90810  
Ph: 310-884-7756

[www.profile-design.com](http://www.profile-design.com)

© Profile Design LLC