

# “圖門” 牙科用植體基柱

## “TruAbutment” TruBase Abutment

衛部醫器輸字第 035189 號

使用前請務必詳閱原廠之使用說明書並遵照指示使用

### 產品敘述

本產品由兩件式基台組成，其中鈦基座是預製基台，用於支撐牙冠（兩件式基台的第二部分），構成最終基台。

本產品基台由鈦合金製成，符合 ASTM F136。

本產品是非無菌的，因此必須在指定病患牙冠粘合後進行滅菌。

### 效能

本產品是鈦組件，直接連接到骨內植體，為患者特定的假體修復體提供支撐，例如頂蓋或牙冠。它適用於螺釘固定的單齒或水泥固定的單齒和橋樑修復體。

### 型號和規格(以下包裝皆含螺絲配件)

本產品與以下植體系統相容：

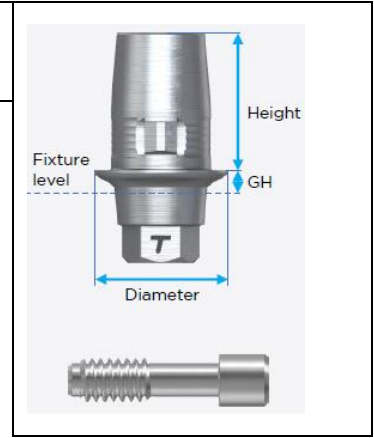
廠牌：Hiossen(Osstem) ET(TS)

型號	產品品名	直徑 (Diameter) mm	GH mm	高度 (Height) mm	螺絲 (2 個) 型號	圖示
OTM-BS140S	TruBase GH1 compatible with Hiossen (Osstem) ET(TS) Mini Sirona	4.03	1	4.7	OTM-BS	
OTM-BS240S	TruBase GH2 compatible with Hiossen (Osstem) ET(TS) Mini Sirona	4.03	2	4.7		
OTM-BS340S	TruBase GH3 compatible with Hiossen (Osstem) ET(TS) Mini Sirona	4.03	3	4.7		
OTM-BS440S	TruBase GH4 compatible with Hiossen (Osstem) ET(TS) Mini Sirona	4.03	4	4.7		
OTR-BS145S	TruBase GH1 Compatible with Hiossen(Osstem) ET(TS) Regular Sirona	4.5	1	4.645	OTR-BS	
OTR-BS245S	TruBase GH2 Compatible with Hiossen(Osstem) ET(TS) Regular Sirona	4.5	2	4.645		
OTR-BS345S	TruBase GH3 Compatible with Hiossen(Osstem) ET(TS) Regular Sirona	4.5	3	4.645		
OTR-BS445S	TruBase GH4 Compatible with Hiossen(Osstem) ET(TS) Regular Sirona	4.5	4	4.645		

廠牌：MegaGen AnyRidge

型號	產品品名	直徑 (Diameter) mm	GH mm	高度 (Height) mm	螺絲 (2 個) 型號	圖示
MRD-BS145S	TruBase GH1 Compatible with MegaGen AnyRidge Sirona	4.5	1	4.645	MRD-BS	
MRD-BS245S	TruBase GH2 Compatible with MegaGen AnyRidge Sirona	4.5	2	4.645		
MRD-BS345S	TruBase GH3 Compatible with	4.5	3	4.645		

	MegaGen AnyRidge Sirona			
MRD-BS445S	TruBase GH4 Compatible with MegaGen AnyRidge Sirona	4.5	4	4.645



廠牌：NobelActive

型號	產品品名	直徑 (Diameter) mm	GH mm	高度 (Height) mm	螺絲 (2 個) 型號	圖示
NAN-BS08S	TruBase GH1 Compatible with NobelActive NP Sirona	4.5	1	4.645	NAN-BS	
NAN-BS18S	TruBase GH2 Compatible with NobelActive NP Sirona	4.5	2	4.645		
NAN-BS28S	TruBase GH3 Compatible with NobelActive NP Sirona	4.5	3	4.645		
NAN-BS38S	TruBase GH4 Compatible with NobelActive NP Sirona	4.5	4	4.645		
NAR-BS08S	TruBase GH1 Compatible with NobelActive RP Sirona	4.6	1	4.645	NAR-BS	
NAR-BS18S	TruBase GH2 Compatible with NobelActive RP Sirona	4.6	2	4.645		
NAR-BS28S	TruBase GH3 Compatible with NobelActive RP Sirona	4.6	3	4.645		
NAR-BS38S	TruBase GH4 Compatible with NobelActive RP Sirona	4.6	4	4.645		

廠牌：NobelReplace

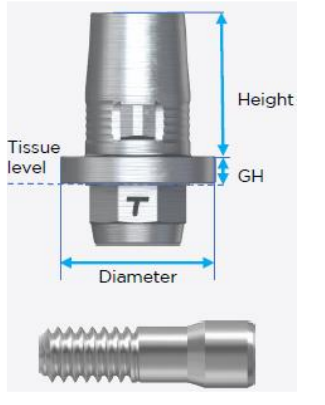
型號	產品品名	直徑 (Diameter) mm	GH mm	高度 (Height) mm	螺絲 (2 個) 型號	圖示
NRN-BS08S	TruBase GH1 Compatible with NobelReplace NP Sirona	4.4	1	4.645	NRN-BS	
NRN-BS18S	TruBase GH2 Compatible with NobelReplace NP Sirona	4.4	2	4.645		
NRN-BS28S	TruBase GH3 Compatible with NobelReplace NP Sirona	4.4	3	4.645		
NRN-BS38S	TruBase GH4 Compatible with NobelReplace NP Sirona	4.4	4	4.645		
NRR-BS08S	TruBase GH1 Compatible with NobelReplace RP Sirona	4.95	1	4.645	NRR-BS	
NRR-BS18S	TruBase GH2 Compatible with NobelReplace RP Sirona	4.95	2	4.645		
NRR-BS28S	TruBase GH3 Compatible with NobelReplace RP Sirona	4.95	3	4.645		
NRR-BS38S	TruBase GH4 Compatible with NobelReplace RP Sirona	4.95	4	4.645		
NRW-BS08S	TruBase GH1 Compatible with NobelReplace WP Sirona	5.5	1	4.645	NRR-BS	
NRW-BS18S	TruBase GH2 Compatible with NobelReplace WP Sirona	5.5	2	4.645		

NRW-BS28S	TruBase GH3 Compatible with NobelReplace WP Sirona	5.5	3	4.645	NRR-BS	
NRW-BS38S	TruBase GH4 Compatible with NobelReplace WP Sirona	5.5	4	4.645		
NR6-BS08S	TruBase GH1 Compatible with NobelReplace 6.0 Sirona	6.5	1	4.645		
NR6-BS18S	TruBase GH2 Compatible with NobelReplace 6.0 Sirona	6.5	2	4.645		
NR6-BS28S	TruBase GH3 Compatible with NobelReplace 6.0 Sirona	6.5	3	4.645		
NR6-BS38S	TruBase GH4 Compatible with NobelReplace 6.0 Sirona	6.5	4	4.645		

廠牌：Straumann Bone Level

型號	產品品名	直徑 (Diameter) mm	GH mm	高度 (Height) mm	螺絲 (2 個) 型號	圖示
SBN-BS08S	TruBase GH1 Compatible with Straumann Bone Level NC Sirona	4.5	1	4.645	SBN-BS	
SBN-BS18S	TruBase GH2 Compatible with Straumann Bone Level NC Sirona	4.5	2	4.645		
SBN-BS28S	TruBase GH3 Compatible with Straumann Bone Level NC Sirona	4.5	3	4.645		
SBN-BS38S	TruBase GH4 Compatible with Straumann Bone Level NC Sirona	4.5	4	4.645		
SBR-BS08S	TruBase GH1 Compatible with Straumann Bone Level RC Sirona	4.6	1	4.645	SBR-BS	
SBR-BS18S	TruBase GH2 Compatible with Straumann Bone Level RC Sirona	4.6	2	4.645		
SBR-BS28S	TruBase GH3 Compatible with Straumann Bone Level RC Sirona	4.6	3	4.645		
SBR-BS38S	TruBase GH4 Compatible with Straumann Bone Level RC Sirona	4.6	4	4.645		

廠牌：Straumann Tissue Level

型號	產品品名	直徑 (Diameter) mm	GH mm	高度 (Height) mm	螺絲 (2 個) 型號	圖示
STR-BS08S	TruBase GH1 Compatible with Straumann Tissue Level RN Sirona	5.0	1	4.645	STR-BS	
STW-BS08S	TruBase GH1 Compatible with Straumann Tissue Level WN Sirona	6.7	1	4.645		

廠牌：Astra Tech OsseoSpeed TX

型號	產品品名	直徑 (Diameter) mm	GH mm	高度 (Height) mm	螺絲 (2 個) 型號	圖示

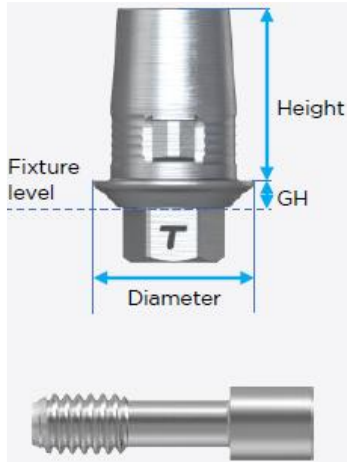
AS4-BS08S	TruBase GH1 Compatible with Astra Tech OsseoSpeed TX 3.5-4.0 Sirona	4.5	1	4.645	AS4-BS	
AS4-BS18S	TruBase GH2 Compatible with Astra Tech OsseoSpeed TX 3.5-4.0 Sirona	4.5	2	4.645		
AS4-BS28S	TruBase GH3 Compatible with Astra Tech OsseoSpeed TX 3.5-4.0 Sirona	4.5	3	4.645		
AS4-BS38S	TruBase GH4 Compatible with Astra Tech OsseoSpeed TX 3.5-4.0 Sirona	4.5	4	4.645		
AS5-BS08S	TruBase GH1 Compatible with Astra Tech OsseoSpeed TX 4.5-5.0 Sirona	5.05	1	4.645	AS5-BS	
AS5-BS18S	TruBase GH2 Compatible with Astra Tech OsseoSpeed TX 4.5-5.0 Sirona	5.05	2	4.645		
AS5-BS28S	TruBase GH3 Compatible with Astra Tech OsseoSpeed TX 4.5-5.0 Sirona	5.05	3	4.645		
AS5-BS38S	TruBase GH4 Compatible with Astra Tech OsseoSpeed TX 4.5-5.0 Sirona	5.05	4	4.645		

廠牌：Astra Tech OsseoSpeed EV

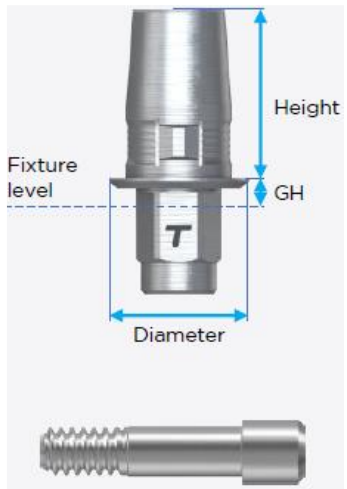
型號	產品品名	直徑 (Diameter) mm	GH mm	高度 (Height) mm	螺絲 (2個) 型號	圖示
AE30-BS08S	TruBase GH1 Compatible with Astra Tech OsseoSpeed EV 3.0 Sirona	4.06	1	4.7	AE30-BS	
AE30-BS18S	TruBase GH2 Compatible with Astra Tech OsseoSpeed EV 3.0 Sirona	4.06	2	4.7		
AE30-BS28S	TruBase GH3 Compatible with Astra Tech OsseoSpeed EV 3.0 Sirona	4.06	3	4.7		
AE30-BS38S	TruBase GH4 Compatible with Astra Tech OsseoSpeed EV 3.0 Sirona	4.06	4	4.7		
AE36-BS08S	TruBase GH1 Compatible with Astra Tech OsseoSpeed EV 3.6 Sirona	4.2	1	4.7	AE36-BS	
AE36-BS18S	TruBase GH2 Compatible with Astra Tech OsseoSpeed EV 3.6 Sirona	4.2	2	4.7		
AE36-BS28S	TruBase GH3 Compatible with Astra Tech OsseoSpeed EV 3.6 Sirona	4.2	3	4.7		
AE36-BS38S	TruBase GH4 Compatible with Astra Tech OsseoSpeed EV 3.6 Sirona	4.2	4	4.7		
AE42-BS08S	TruBase GH1 Compatible with Astra Tech OsseoSpeed EV 4.2 Sirona	4.78	1	4.645	AE42-BS	
AE42-BS18S	TruBase GH2 Compatible with Astra Tech OsseoSpeed EV 4.2 Sirona	4.78	2	4.645		
AE42-BS28S	TruBase GH3 Compatible with Astra Tech OsseoSpeed EV 4.2 Sirona	4.78	3	4.645		
AE42-BS38S	TruBase GH4 Compatible with Astra Tech OsseoSpeed EV 4.2 Sirona	4.78	4	4.645		
AE48-BS08S	TruBase GH1 Compatible with Astra Tech OsseoSpeed EV 4.8 Sirona	5.08	1	4.645	AE48-BS	
AE48-BS18S	TruBase GH2 Compatible with Astra Tech OsseoSpeed EV 4.8 Sirona	5.08	2	4.645		
AE48-BS28S	TruBase GH3 Compatible with Astra Tech OsseoSpeed EV 4.8 Sirona	5.08	3	4.645		
AE48-BS38S	TruBase GH4 Compatible with Astra Tech OsseoSpeed EV 4.8 Sirona	5.08	4	4.645		
AE54-BS08S	TruBase GH1 Compatible with Astra Tech OsseoSpeed EV 5.4 Sirona	5.58	1	4.645	AE48-BS	
AE54-BS18S	TruBase GH2 Compatible with Astra Tech OsseoSpeed EV 5.4 Sirona	5.58	2	4.645		
AE54-BS28S	TruBase GH3 Compatible with Astra Tech OsseoSpeed EV 5.4 Sirona	5.58	3	4.645		

AE54-BS38S	TruBase GH4 Compatible with Astra Tech OsseoSpeed EV 5.4 Sirona	5.58	4	4.645		
------------	---	------	---	-------	--	--

廠牌: Zimmer TSV

型號	產品品名	直徑 (Diameter) mm	GH mm	高度 (Height) mm	螺絲 (2 個) 型號	圖示
ZV3-BS08S	TruBase GH1 Compatible with Zimmer TSV 3.5 Sirona	4.3	1	4.645	ZV3-BS	
ZV3-BS18S	TruBase GH2 Compatible with Zimmer TSV 3.5 Sirona	4.3	2	4.645		
ZV3-BS28S	TruBase GH3 Compatible with Zimmer TSV 3.5 Sirona	4.3	3	4.645		
ZV3-BS38S	TruBase GH4 Compatible with Zimmer TSV 3.5 Sirona	4.3	4	4.645		
ZV4-BS08S	TruBase GH1 Compatible with Zimmer TSV 4.5 Sirona	5.3	1	4.645		
ZV4-BS18S	TruBase GH2 Compatible with Zimmer TSV 4.5 Sirona	5.3	2	4.645		
ZV4-BS28S	TruBase GH3 Compatible with Zimmer TSV 4.5 Sirona	5.3	3	4.645		
ZV4-BS38S	TruBase GH4 Compatible with Zimmer TSV 4.5 Sirona	5.3	4	4.645		
ZV5-BS08S	TruBase GH1 Compatible with Zimmer TSV 5.7 Sirona	6.5	1	4.645		
ZV5-BS18S	TruBase GH2 Compatible with Zimmer TSV 5.7 Sirona	6.5	2	4.645		
ZV5-BS28S	TruBase GH3 Compatible with Zimmer TSV 5.7 Sirona	6.5	3	4.645		
ZV5-BS38S	TruBase GH4 Compatible with Zimmer TSV 5.7 Sirona	6.5	4	4.645		

廠牌: Zimmer Biomet 3i Certain

型號	產品品名	直徑 (Diameter) mm	GH mm	高度 (Height) mm	螺絲 (2 個) 型號	圖示
BC34-BS08S	TruBase GH1 Compatible with Zimmer Biomet 3i Certain 3.4 Sirona	3.9	1	4.7	BC34-BS	
BC34-BS18S	TruBase GH2 Compatible with Zimmer Biomet 3i Certain 3.4 Sirona		2	4.7		
BC34-BS28S	TruBase GH3 Compatible with Zimmer Biomet 3i Certain 3.4 Sirona		3	4.7		
BC34-BS38S	TruBase GH4 Compatible with Zimmer Biomet 3i Certain 3.4 Sirona		4	4.7		
BC41-BS08S	TruBase GH1 Compatible with Zimmer Biomet 3i Certain 4.1 Sirona	4.7	1	4.645		
BC41-BS18S	TruBase GH2 Compatible with Zimmer Biomet 3i Certain 4.1 Sirona		2	4.645		
BC41-BS28S	TruBase GH3 Compatible with Zimmer Biomet 3i Certain 4.1 Sirona		3	4.645		
BC41-BS38S	TruBase GH4 Compatible with Zimmer Biomet 3i Certain 4.1 Sirona		4	4.645		
BC50-BS08S	TruBase GH1 Compatible with Zimmer Biomet 3i Certain 5.0 Sirona	5.48	1	4.645		
BC50-BS18S	TruBase GH2 Compatible with Zimmer Biomet 3i Certain 5.0 Sirona		2	4.645		
BC50-BS28S	TruBase GH3 Compatible with Zimmer Biomet 3i Certain 5.0 Sirona		3	4.645		

廠牌: BioHorizons Internal

型號	產品品名	直徑 (Diameter) mm	GH mm	高度 (Height) mm	螺絲 (2 個) 型號	圖示
BHN-BS08S	TruBase GH1 Compatible with BioHorizons Internal 3.0 Sirona	3.96	1	4.7	BHN-BSS	
BHN-BS18S	TruBase GH2 Compatible with BioHorizons Internal 3.0 Sirona	3.96	2	4.7		
BHN-BS28S	TruBase GH3 Compatible with BioHorizons Internal 3.0 Sirona	3.96	3	4.7		
BHN-BS38S	TruBase GH4 Compatible with BioHorizons Internal 3.0 Sirona	3.96	4	4.7		
BH35-BS08S	TruBase GH1 Compatible with BioHorizons Internal 3.5 Sirona	4.49	1	4.645	BHN-BS	
BH35-BS18S	TruBase GH2 Compatible with BioHorizons Internal 3.5 Sirona	4.49	2	4.645		
BH35-BS28S	TruBase GH3 Compatible with BioHorizons Internal 3.5 Sirona	4.49	3	4.645		
BH35-BS38S	TruBase GH4 Compatible with BioHorizons Internal 3.5 Sirona	4.49	4	4.645		
BH45-BS08S	TruBase GH1 Compatible with BioHorizons Internal 4.5 Sirona	4.81	1	4.645	BHN-BS	
BH45-BS18S	TruBase GH2 Compatible with BioHorizons Internal 4.5 Sirona	4.81	2	4.645		
BH45-BS28S	TruBase GH3 Compatible with BioHorizons Internal 4.5 Sirona	4.81	3	4.645		
BH45-BS38S	TruBase GH4 Compatible with BioHorizons Internal 4.5 Sirona	4.81	4	4.645		
BH57-BS08S	TruBase GH1 Compatible with BioHorizons Internal 5.7 Sirona	6.02	1	4.645	BHN-BS	
BH57-BS18S	TruBase GH2 Compatible with BioHorizons Internal 5.7 Sirona	6.02	2	4.645		
BH57-BS28S	TruBase GH3 Compatible with BioHorizons Internal 5.7 Sirona	6.02	3	4.645		
BH57-BS38S	TruBase GH4 Compatible with BioHorizons Internal 5.7 Sirona	6.02	4	4.645		

廠牌: Dentium SuperLine

型號	產品品名	直徑 (Diameter) mm	GH mm	高度 (Height) mm	螺絲 (2 個) 型號	圖示
DSU-BS145S	TruBase GH1 Compatible with Dentium SuperLine Sirona	4.5	1	4.645	DSU-BS	
DSU-BS245S	TruBase GH2 Compatible with Dentium SuperLine Sirona	4.5	2	4.645		
DSU-BS345S	TruBase GH3 Compatible with Dentium SuperLine Sirona	4.5	3	4.645		
DSU-BS445S	TruBase GH4 Compatible with Dentium SuperLine Sirona	4.5	4	4.645		

**使用前注意事項**

- 1) 基台是直接連接到骨內植體，協助重建假牙。
- 2) 在臨床使用該產品之前，牙醫必須完全熟悉本產品植牙的優點及侷限並須讓病患充分了解。就其



本身而言，病患必須清楚地了解植牙的功能和美學局限性。

3) 使用非 TruAbutment 產品會導致缺陷或問題（即，使用我們的基台搭配不同廠牌的螺釘）。公司沒有義務更換產品或在任何情況下退款。

4) 由於基台的設計是影響植體使用壽命的重要因素，必須先對基台的設計進行審查，然後再進行銑削。對於本公司進行設計的情況，牙科實驗室有責任要求並審查設計以供批准。如果未收到此類請求，則將視為同意並進行銑削程序。

5) 在為患者選擇基台之前，必須檢查其口腔狀況。在徹底分析的基礎上制定牙齒重建計劃。

6) 將產品用於病患後，應盡一切努力防止患者吸入或吞入產品。

## 產品使用方法

1) 成功完成植體的骨整合後，設計適合口腔環境的合適的基台。

2) 通過壓模來複製患者口腔的形狀，並將壓模發送到牙科實驗室以製造最終的假體。一旦完成最終的假體製造，將其交付給患者以改善其咀嚼和美學功能。

3) 將基台固定到植體上時，建議的扭矩值等於相應植體系統的製造業者建議數值。扭矩值應基於對骨質量，植體尺寸和假體類型等的臨床評估來確定。

## 使用本產品時注意事項

1) 本產品必須由經過適當培訓的專業人員使用。請勿使用損壞的工具。不建議隨意更改或修改本產品，這會使基台的終身保固失效。

2) 在製造和交付假牙之前，請通過 X 射線成像和撞擊測試確認植體的骨整合。

3) 在獲得印模後產生工作模型。在實驗室過程中，應仔細使用工作模型以及適當的假體組件，以在上頷骨和下頷骨之間實現功能性咬合面。

4) 臨時假體應根據患者口腔的情況進行仔細調整，尤其是在證明植入物與骨結合之前。

5) 植體和基台之間的莫氏錐度區域不應使用水泥。

## 風險和副作用

以下是接受植牙手術風險較高的列表，但專家應就個案獨立檢查並制定相對應的計劃。

1) 代謝性疾病，例如糖尿病等

2) 內分泌失調，例如甲狀腺功能減退，甲狀腺功能亢進，腎上腺疾病等

3) 循環系統疾病，如心絞痛，心肌梗塞，充血性心衰，慢性瓣膜性心臟病，高血壓和低血壓等

4) 呼吸系統疾病，例如哮喘等

5) 腎臟和血液相關疾病。

6) 骨疾病，例如骨質疏鬆症，骨軟化症，貝雪氏病等。

7) 膠原蛋白疾病。

## 禁忌症

1) 嚴重的口腔內感染

2) 受感染的牙齒，囊腫，腫瘤等

3) 不明的疾病史

- 4) 牙槽骨缺乏
- 5) 牙槽骨不健康 (例如: 骨質疏鬆症, 骨軟化症和貝雪氏病)
- 6) 牙槽膜空間不足
- 7) 不健康的鄰近牙齒
- 8) 如果病患對鈦, 鈦合金過敏, 請不要使用這些組件

## 妥善儲存和保養

滅菌後, 將產品放在乾燥黑暗處, 例如封閉的櫥櫃或抽屜中。

請遵循核可的袋上說明, 包含儲存條件。

## 用戶滅菌資訊

本產品僅供一次性使用, 並且未經滅菌, 因此必須在使用前進行滅菌。使用多個超聲波浴槽清潔所有組件, 以去除研磨過程中的污染物。

1. 第一次: 在 30°C 下將成品浸入三氯乙烯中, 運行 15 分鐘。
2. 第二次: 將產品浸入 30°C 的乙醇中, 運行 15 分鐘。
3. 第三次: 將產品浸入 30°C 的蒸餾水中, 運行 15 分鐘。
4. 將清潔過的產品放入乾燥器中, 然後使用熱空氣在 120°C 下運行 10 分鐘。

如果基台已進行了客製化修改, 請在滅菌前使用儀器清潔劑濃縮液和水進行超聲波清洗, 或者使用溫水和清潔劑溶液進行手動清洗(最佳溫度範圍為 27°C 至 44°C)。

### 清洗:

無論是進行機械清潔還是手動清潔, 都應進行徹底沖洗, 以確保鬆散的碎屑和清潔劑得到充分清除。自來水可用於沖洗以確保使用足夠量的水, 但由於自來水的質地因地區而異, 因此最終的沖洗應使用處理過的水進行, 其質地不會造成或導致污染。

建議的包裝設備滅菌參數:

方法	濕熱滅菌
循環	預抽真空
溫度	132°C
最大溫度	137°C
暴露時間	4 分鐘
乾燥時間	管內 20 分鐘

(來源: ANSI/AAMI ST79 Table 5)

在滅菌期間使用由 Kimberly-Clark Corp 製造的包裝。所有高壓滅菌器/滅菌器應符合 EN 285 / EN 13060, EN ISO 17665, ANSI AAMI ST79 的要求, 並經過驗證、維護和檢查。

### 儲存:

請遵循核可的袋上說明, 包含儲存條件。

## 警告



尚未評估本產品在核磁(MR)環境中的安全性和相容性。尚未針對在核磁環境中的加熱，移動或圖像偽影進行測試。本產品在核磁環境中的安全性尚不清楚。使用本產品的患者進行核磁掃描可能會導致受傷。

製造業者名稱/ 地址：

Manufactured by TruAbutment Korea Co., Ltd. . (104-214~216, 101-1308~1309 ,397, Seokcheon-ro, Bucheon-si, Gyeonggi-do, 14449, Korea) for TruAbutment Inc. (17666, Fitch, Irvine, CA 92614, USA)

醫療器材商名稱：國華牙材股份有限公司

醫療器材商地址： 新北市中和區中山路二段 351 號 6 樓之 1