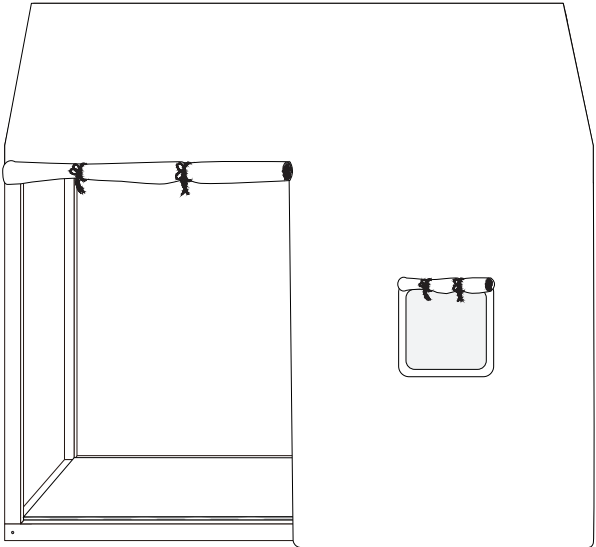




gltc.co.uk

Children's House Play Tent



Thank you for shopping with GLTC, we hope you enjoy having this product in your home.
We know assembling furniture, toys or accessories is not everyone's favourite way to spend their time, so we've tried to make assembling this item as quick and painless as possible.
Hopefully our efforts will have been worthwhile and you'll sail through the whole process.

A few important pointers before you start:

- It might be worth checking on our website that there are no updates or revisions to these instructions (if we have had helpful feedback from other customers we pass it on via the product web page). Simply check the date and version number on the front of this leaflet against that of any site updates.
- Please read the instructions right through before you start, and check that all the components have been included in the pack; we find separating all the hardware into piles makes it easier to be sure that everything is present and correct.
- Do not throw away any packing materials until assembly is complete, just in case you accidentally discard smaller parts or hardware.

Assembly Difficulty

☆☆☆

easy - medium - hard

one-person job

VI

22/05/2023

	Registered Address: GLTC Ltd, 12 Buckhold Road, Wandsworth, London, SW18 4GP, United Kingdom
	Authorised Representative: Authorised Representative Service, 77 Camden Street Lower, Dublin, D02 XE80, Ireland

A few important pointers before you start:

Please read the instructions right through before you start, and check that all the components have been included in the pack; we find separating all the hardware into piles makes it easier to be sure that everything is present and correct.

It's a good idea to build the unit in the room where you are going to be using it, to avoid the need to move it after it's been assembled.

Do not throw away any packing materials until assembly is complete, just in case you accidentally discard smaller parts or hardware.

Customer Service:

Should you have any queries regarding your product, missing parts or information and need help please follow the guidance below.

For gltc.co.uk orders contact GLTC Customer Services on 0344 848 6000.

For all other orders please contact your retailer.

Thank you for shopping with GLTC, we hope you enjoy having this product in your home.

Warning!

WARNING! Not suitable for children under 3 years due to there being a long cord and posing a strangulation hazard.

Assembly to be carried out by a competent adult only.

Children should be kept away from the product during assembly to avoid any possible risk of injury.

In an unassembled state product contains small parts which may pose a choking hazard, not suitable for children under 3 years.

Assemble and use on a flat and level surface. Keep away from sharp objects, stones, obstacles and furniture.

Check all fixtures and fittings regularly and tighten as necessary.

DO NOT use this item if any components are missing or damaged.

IMPORTANT: Product is not waterproof. Ensure product is stored in a dry place when not in use.

PLEASE RETAIN THESE INSTRUCTIONS FOR FUTURE REFERENCE.

Care advice:

KEEP AWAY FROM FIRE

Wooden Pole: Wipe clean using a soft damp cloth followed by a dry cloth.

Fabric: Please follow wash care instructions on the product sew in labels.

Do NOT use cleaning products which contain ammonia, solvents or abrasive material.

Blot spillages immediately with a clean, dry cloth.

Dark colours may transfer onto light coloured carpeting.

Fading may occur in direct sunlight.

Quelques points importants avant de commencer:

Lisez attentivement les instructions avant de commencer et vérifiez que tous les composants sont inclus dans le colis. Nous vous recommandons de répartir le matériel en piles pour vérifier plus facilement que tout est présent et correct.

Il est recommandé de monter l'unité dans la pièce où vous allez l'utiliser, afin de ne pas avoir à la déplacer une fois assemblée.

Ne jetez pas les matériaux d'emballage avant d'avoir terminé l'assemblage, au cas où vous jetteriez accidentellement des pièces plus petites ou du matériel.

Service clientèle:

Pour toute question concernant votre produit, des pièces ou informations manquantes, ou si vous avez besoin d'aide, suivez la procédure ci-dessous.

Pour les commandes gltc.co.uk, contactez le service clientèle GLTC au 0344 848 6000.

Pour toute autre commande, contactez votre revendeur.

Merci d'avoir fait vos achats chez GLTC. Nous espérons que vous apprécierez ce produit chez vous.

Avertissement!

AVERTISSEMENT ! Ne pas laisser à la portée des enfants de moins de 3 ans en raison de la présence d'un long cordon qui présente un risque de strangulation.

L'assemblage peut être uniquement effectué par un adulte compétent.

Les enfants doivent être tenus à l'écart du produit pendant l'assemblage pour éviter tout risque de blessure.

Le produit non assemblé contient de petites pièces qui peuvent présenter un risque d'étouffement. Ne pas laisser à la portée des enfants de moins de 3 ans.

Assemblez et utilisez le produit sur une surface plane et horizontale. Tenir à l'écart des objets tranchants, des pierres, des obstacles et des meubles.

Vérifiez régulièrement toutes les fixations et tous les raccords et resserrez-les si nécessaire.

NE PAS utiliser cet article si des composants sont manquants ou endommagés.

IMPORTANT : Le produit n'est pas étanche. Assurez-vous que le produit est stocké dans un endroit sec lorsqu'il n'est pas utilisé.

CONSERVEZ CES INSTRUCTIONS POUR TOUTE RÉFÉRENCE ULTÉRIEURE.

Conseils d'entretien:

TENIR ÉLOIGNÉ DU FEU

Poteau en bois: Nettoyez à l'aide d'un chiffon doux et humide, puis d'un chiffon sec.

Tissu: Veuillez suivre les instructions d'entretien sur l'étiquette cousue du produit.

NE PAS utiliser de produits de nettoyage contenant de l'ammoniac, des solvants ou des abrasifs.

Eponger les déversement immédiatement avec un chiffon propre et sec.

Les couleurs foncées peuvent se transférer sur les moquettes de couleur claire.

La décoloration peut se produire en plein soleil.

Einige wichtige Hinweise, bevor Sie beginnen:

DEU

Bitte lesen Sie sich die Anweisungen vor dem Beginn vollständig durch, und überprüfen Sie, ob alle Komponenten im Paket enthalten sind. Wir empfehlen, alle Teile in Stapel zu unterteilen. Das erleichtert die Überprüfung, ob alles vorhanden und frei von Mängeln ist.

Es empfiehlt sich, das Produkt in dem Raum aufzubauen, in dem Sie es verwenden werden, damit es nach der Montage nicht mehr bewegt werden muss.

Werfen Sie das Verpackungsmaterial erst weg, sobald der Zusammenbau abgeschlossen ist. Das dient als Sicherheit, dass Sie nicht versehentlich Teile entsorgen.

Kundendienst:

Sollten Sie Fragen zu Ihrem Produkt oder fehlenden Teilen haben und Hilfe benötigen, folgen Sie bitte den unten stehenden Anweisungen.

Bei Bestellungen von gltc.co.uk wenden Sie sich bitte an den GLTC-Kundendienst unter +4420 (0) 344 848 6000.

Für alle sonstigen Bestellungen wenden Sie sich bitte an Ihren Händler.

Vielen Dank, dass Sie sich für GLTC entschieden haben. Wir hoffen, dass Ihnen dieses Produkt viel Freude bereitet.

Warnung!

WARNUNG! Nicht für Kinder unter 3 Jahren geeignet, da die enthaltene lange Schnur eine Strangulationsgefahr darstellt.

Der Zusammenbau darf nur durch einen kompetenten Erwachsenen erfolgen.

Kinder sollten während des Zusammenbaus von dem Produkt ferngehalten werden, um mögliche Verletzungen zu vermeiden.

Im nicht zusammengebauten Zustand enthält das Produkt Kleinteile, die eine Erstickungsgefahr darstellen können und ist daher für Kinder unter 3 Jahren nicht geeignet.

Auf einer ebenen Fläche zusammenbauen und verwenden. Von scharfen Gegenständen, Steinen, Hindernissen und Möbeln fernhalten.

Überprüfen Sie regelmäßig alle Einbauten und Zubehör, und ziehen Sie sie bei Bedarf fest.

Verwenden Sie dieses Produkt NICHT, wenn Teile davon fehlen oder beschädigt sind.

WICHTIG: Das Produkt ist nicht wasserdicht. Stellen Sie sicher, dass das Produkt an einem trockenen Ort gelagert wird, wenn es nicht verwendet wird.

BEWAHREN SIE DIESE ANLEITUNG BITTE ZUR SPÄTEREN REFERENZ SORGFÄLTIG AUF.

Pflegehinweis:

VON FEUER FERNHALTEN

Holzpfosten: Zum Reinigen mit einem weichen, feuchten Tuch und anschließend mit einem trockenen Tuch abwischen.

Stoff: Bitte beachten Sie die Pflegehinweise auf dem eingenähten Etikett des Produkts.

Verwenden Sie KEINE Reinigungsprodukte, die Ammoniak, Lösungsmittel oder Scheuermittel enthalten.

Regelmäßig absaugen, Verschüttetes abtupfen sofort mit einem sauberen, trockenen Tuch.

Dunkle Farben können auf helle Teppiche übertragen werden.

Verblässen kann bei direkter Sonneneinstrahlung auftreten.

Consejos importantes antes de empezar:

ESP

Antes de empezar, lea las instrucciones y compruebe que el paquete incluye todos los componentes. Recomendamos que los separe en grupos para que le resulte más fácil asegurarse de que no falta nada.

Recomendamos montar la unidad en la habitación donde vaya a usarse para evitar la necesidad de moverla después de haberla montado.

No tire ningún material de embalaje hasta que no esté montada por completo, por si accidentalmente desecha alguna pieza o accesorio pequeño.

Servicio de atención al cliente:

Si tiene alguna pregunta sobre el producto, le faltan piezas o información y necesita ayuda, siga las instrucciones que se indican a continuación.

Para los pedidos de gltc.co.uk, póngase en contacto con el servicio de atención al cliente de GLTC llamando al 0344 848 6000.

Para el resto de pedidos, póngase en contacto con su distribuidor.

Gracias por comprar en GLTC. Esperamos que disfrute de su producto.

Advertencia!

ADVERTENCIA: No apto para niños menores de 3 años, ya que contiene un cable largo que supone un riesgo de estrangulamiento.

El montaje debe ser realizado únicamente por un adulto competente.

Los niños deben mantenerse alejados del producto durante el montaje para evitar cualquier posible riesgo de lesiones.

El producto contiene piezas pequeñas que, sin montar, pueden suponer un riesgo de asfixia, por lo que no es adecuado para niños menores de 3 años.

El producto debe montarse y usarse sobre una superficie plana y nivelada. Manténgase alejado de objetos afilados, piedras, obstáculos y muebles.

Compruebe todas las fijaciones y conexiones regularmente y apriételas si es necesario.

NO utilice este producto si falta algún componente o está dañado.

IMPORTANTE: El producto no es resistente al agua. Asegúrese de que el producto se almacene en un lugar seco cuando no esté en uso.

CONSERVE ESTAS INSTRUCCIONES PARA CONSULTARLAS EN EL FUTURO.

Consejos de cuidado:

NO LA ACERQUE AL FUEGO

Poste de madera: Limpie el producto con un paño suave y húmedo seguido de un paño seco.

Tissu: Siga las instrucciones de cuidado en la etiqueta cosida del producto.









NO utilice productos de limpieza que contengan amoníaco, disolventes o material abrasivo.

Aspire regularmente, seque los derrames inmediatamente con un paño limpio y seco.

Los colores oscuros pueden transferirse a alfombras de colores claros.

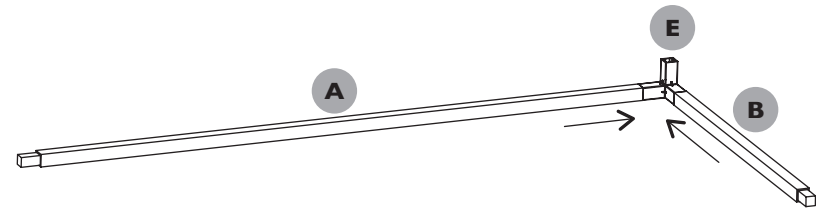
La decoloración puede ocurrir con la luz solar directa.

Component Check List

<p>A</p>  <p>5x</p>	<p>B</p>  <p>6x</p>	<p>D</p>  <p>4x</p>	<p>E</p>  <p>4x</p>
<p>I</p>  <p>2x</p>	<p>H</p>  <p>2x</p>	<p>J</p>  <p>2x</p>	 <p>1x house tent</p>

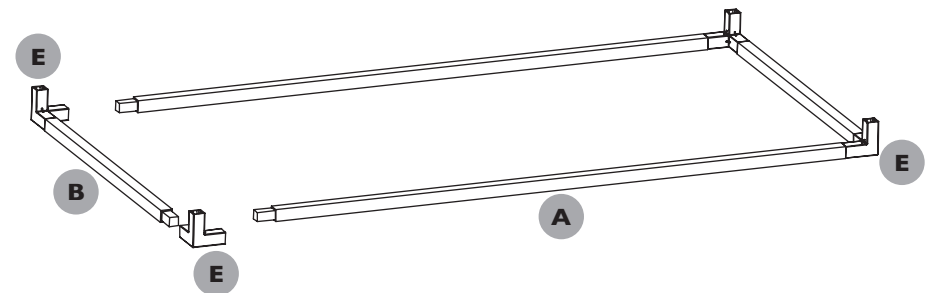
STEP 1:

Attach Rod A to Rod B, using connection E.



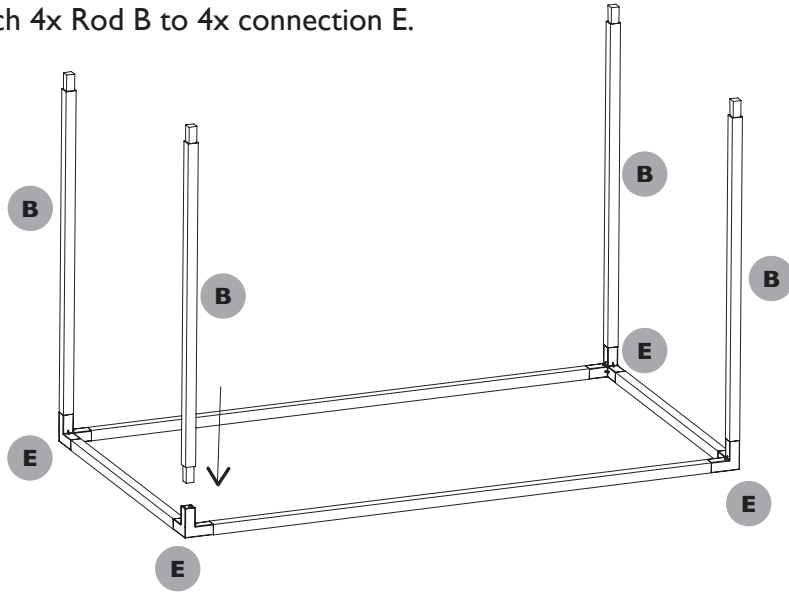
STEP 2:

Attach Rod A to Rod B, using connection E. Then attach Rod B to x2 connection E.



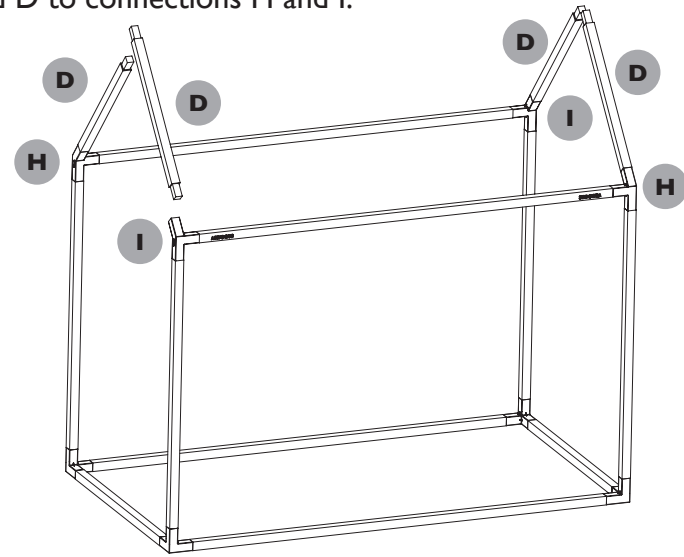
STEP 3:

Attach 4x Rod B to 4x connection E.



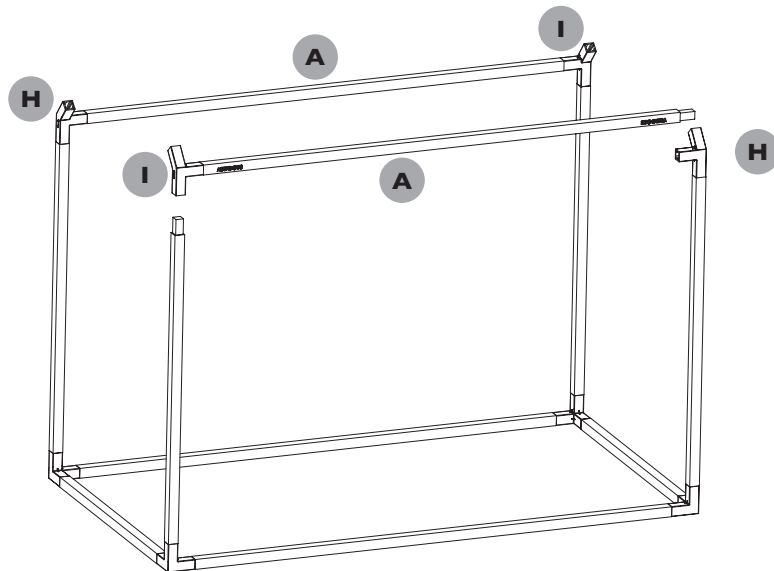
STEP 5:

Attach 4x Rod D to connections H and I.



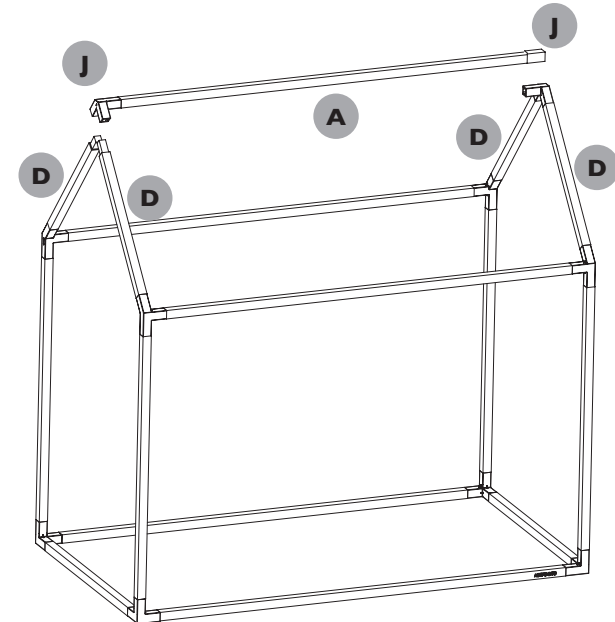
STEP 4:

Attach 2x Rod A to connection H and connection I.



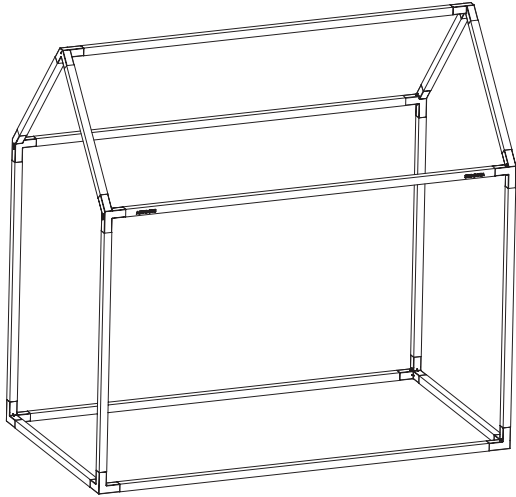
STEP 6:

Attach 1x Rod A to 2x connection J. Now Attach 4x Rod D to x2 connection J.



STEP 7:

The frame is now complete.



STEP 8:

Finally, place the house tent canvas over the top of the structure to finish.

