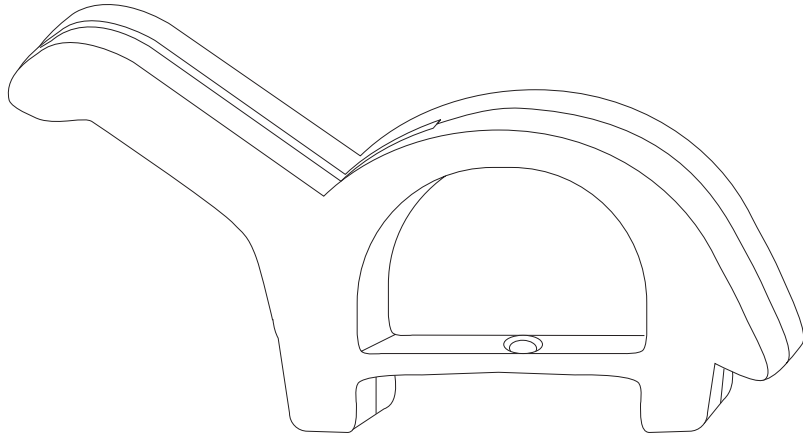




gltc.co.uk

Hungry Dinosaur Money Box

L5592



	Registered Address: GLTC Ltd, 12 Buckhold Road, Wandsworth, London, SW18 4GP, United Kingdom
	Authorised Representative: Authorised Representative Service, 77 Camden Street Lower, Dublin, D02 XE80, Ireland

V2

17/05/23

Copyright© 2020 G.L.T.C. Ltd. All rights reserved.
Great Little Trading Company and GLTC are registered trade marks of G.L.T.C. Limited.

GBR SAFETY WARNINGS!

Not suitable for children under 3 years due to small parts which may present a choking hazard. • This product become heavy once filled. We recommend it is not moved once it has started to be used. • DO NOT use this item if any components are missing or damaged. • Check item regularly for signs of damage which may make the product unsafe. • Remove all packaging and dispose of carefully before letting your child use this product. • PLEASE RETAIN THESE INSTRUCTIONS FOR FUTURE REFERENCE.

Product care:

Wipe clean using a soft damp cloth followed by a dry cloth. • Do NOT use cleaning products which contain ammonia, solvents or abrasive material. • Do NOT expose the item to extremes of heat and humidity.

Customer Service:

Should you have any queries regarding your product, missing parts or information and need help please follow the guidance below. For gltc.co.uk orders contact GLTC Customer Services on 0344 848 6000. For all other orders please contact your retailer.

FRA ATTENZIONI!

Ne pas laisser à la portée des enfants de moins de 3 ans en raison des petites pièces qui présentent un risque d'étouffement. • Ce produit devient lourd une fois rempli. Nous vous recommandons de ne pas le déplacer une fois qu'il a commencé à être utilisé. • NE PAS utiliser cet article si des composants sont manquants ou endommagés. • Vérifiez régulièrement l'article pour détecter tout signe de dommage qui pourrait rendre le produit dangereux. • Retirez tous les emballages et jetez-les avec précaution avant de laisser votre enfant utiliser ce produit. • CONSERVEZ CES INSTRUCTIONS POUR TOUTE RÉFÉRENCE ULTÉRIEURE.

Entretien du produit:

Nettoyez à l'aide d'un chiffon doux et humide, puis d'un chiffon sec. • NE PAS utiliser de produits de nettoyage contenant de l'ammoniac, des solvants ou des abrasifs. • NE PAS exposer l'article à des conditions extrêmes de chaleur et d'humidité.

Service clientèle:

Pour toute question concernant votre produit, des pièces ou informations manquantes, ou si vous avez besoin d'aide, suivez la procédure ci-dessous. Pour les commandes gltc.co.uk, contactez le service clientèle GLTC au 0344 848 6000. Pour toute autre commande, contactez votre revendeur.

DEU WARNHINWEISE!

Nicht für Kinder unter 3 Jahren geeignet, da die enthaltenen Kleinteile eine Erstickungsgefahr darstellen. • Dieses Produkt wird schwer, sobald es gefüllt ist. Wir empfehlen, es nach Gebrauchsbeginn nicht mehr zu bewegen. • Verwenden Sie dieses Produkt NICHT, wenn Teile davon fehlen oder beschädigt sind. • Überprüfen Sie das Produkt regelmäßig auf Anzeichen von Beschädigungen, die die Sicherheit des Produkts beeinträchtigen könnten. • Entfernen Sie die gesamte Verpackung und entsorgen Sie diese sorgfältig, bevor Sie Ihr Kind das Produkt verwenden lassen. • BEWAHREN SIE DIESE ANLEITUNG BITTE ZUR SPÄTEREN REFERENZ SORGFÄLTIG AUF.

Produktpflege:

Zum Reinigen mit einem weichen, feuchten Tuch und anschließend mit einem trockenen Tuch abwischen. • Verwenden Sie KEINE Reinigungsprodukte, die Ammoniak, Lösungsmittel oder Scheuermittel enthalten. • Setzen Sie das Produkt NICHT extrem hoher Temperatur oder Feuchtigkeit aus.

Kundendienst:

Sollten Sie Fragen zu Ihrem Produkt oder fehlenden Teilen haben und Hilfe benötigen, folgen Sie bitte den unten stehenden Anweisungen. Bei Bestellungen von gltc.co.uk wenden Sie sich bitte an den GLTC-Kundendienst unter +44 (0) 344 848 6000. Für alle sonstigen Bestellungen wenden Sie sich bitte an Ihren Händler.

ESP ADVERTENCIAS!

No apto para niños menores de 3 años, ya que contiene piezas pequeñas que suponen un riesgo de asfixia. • Este producto se vuelve pesado una vez lleno. Recomendamos no moverlo una vez que ha comenzado a usarse. • NO utilice este producto si falta algún componente o está dañado. • Revise el producto con regularidad para comprobar si muestra daños que puedan restarle seguridad. • Retire todo el embalaje y deséchelo debidamente antes de dejar que un niño utilice el producto. • CONSERVE ESTAS INSTRUCCIONES PARA CONSULTARLAS EN EL FUTURO.

Cuidado del producto:

Limpie el producto con un paño suave y húmedo seguido de un paño seco. • NO utilice productos de limpieza que contengan amoníaco, disolventes o material abrasivo. • NO exponga el producto a temperaturas extremas de calor y humedad.

Servicio de atención al cliente:

Si tiene alguna pregunta sobre el producto, le faltan piezas o información y necesita ayuda, siga las instrucciones que se indican a continuación. Para los pedidos de gltc.co.uk, póngase en contacto con el servicio de atención al cliente de GLTC llamando al 0344 848 6000. Para el resto de pedidos, póngase en contacto con su distribuidor.