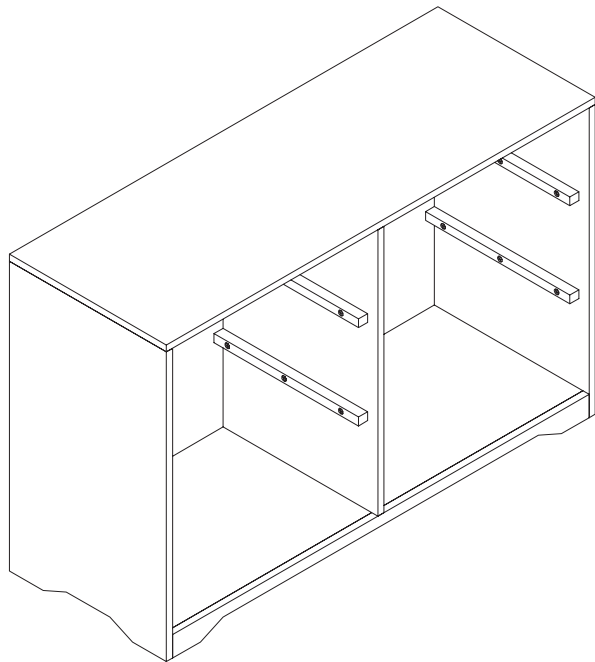




gltc.co.uk

Porter Crate Storage



Assembly Difficulty



easy - medium - hard



one-person job

VI

13/06/23

Thank you for shopping with GLTC, we hope you enjoy having this product in your home.

We know assembling furniture, toys or accessories is not everyone's favourite way to spend their time, so we've tried to make assembling this item as quick and painless as possible.

A few important pointers before you start:

- Please read the instructions right through before you start, and check that all the components have been included in the pack; we find separating all the hardware into piles makes it easier to be sure that everything is present and correct.
- Make sure you have the right tools. Allen keys are provided if required, but screw drivers and other tools are not. You'll find details of the tools you need at the beginning of the instructions.
- It's a good idea to build the unit in the room where you are going to be using it, to avoid the need to move it after it's been assembled.
- Do not throw away any packing materials until assembly is complete, just in case you accidentally discard smaller parts or hardware.

Could we do better?

If there is anything you think could be improved in these instructions or in the assembly of this product we'd be grateful if you could let us know; we'll pass any helpful hints and tips on to other customers via our website and update the instructions.

All you need to do is drop us a line at instructions@gltc.co.uk

Thank you

SAFETY WARNINGS!

Please read these instructions carefully before assembly.

- Assembly to be carried out by a competent adult only.
- Children should be kept away from the product during assembly to avoid any possible risk of injury.
- In an unassembled state product contains small parts which may pose a choking hazard, not suitable for children under 3 years.
- Assemble and use on a flat and level surface.
- DO NOT use power tools in the assembly of this product as there is a risk of over-tightening and consequently splitting of the wood.
- **WARNING: FURNITURE TIPPING RISK - PLEASE READ CAREFULLY**
- To avoid possible injury from tipping - DO NOT allow children to sit, step or climb on the product.
- Serious or fatal crushing injuries can occur from furniture tipping over. In order to prevent overturning, ensure you secure this furniture product to the wall before you use it, using the anti-tip kit device provided. If you have not yet received an anti-tip kit with your product please contact customer services. You will need to source suitable fixings for your wall. If in doubt, please consult a qualified trades person.
- Attention! This kit acts as a deterrent and cannot replace adult supervision. Never leave any young child unattended.
- Using this kit, please ensure you secure this furniture product to the wall before you use it.
- Please check the kit regularly to ensure it is safe to use and works correctly. If worn or damaged, please disregard and replace with a new kit to ensure safety is considered at all times.
- Do not let children climb or hang on drawers, doors or shelves.
- Do not place TV's or other heavy objects on top of this product, unless it has been specifically designed to support them.
- Never open more than one drawer at a time.
- Place the heaviest items in the lower drawers or shelves.
- Check all fixtures and fittings regularly and tighten as necessary.
- DO NOT use this item if any components are missing or damaged.
- Maximum weight: 20kg to distribute evenly across all drawers. DO NOT overload.
- **PLEASE RETAIN THESE INSTRUCTIONS FOR FUTURE REFERENCE.**

Care advice:

Wipe clean using a soft damp cloth followed by a dry cloth.

Do NOT use cleaning products which contain ammonia, solvents or abrasive material.

Do NOT expose the item to extremes of heat and humidity.

This product is made of natural wood and therefore it will vary in pattern, grain and colour. These are all characteristics of the natural beauty of the wood.

Prolonged contact with certain rubber and PVC based products, including some toys, can damage the finish of your furniture. Please keep such items away from your furniture.

All timber surfaces will mellow in colour over time as it is exposed to sunlight. It is recommended to keep the product out of direct sunlight to slow this process. New furniture will likely vary in shade from items that have been previously purchased.

Service clientèle :

Merci d'avoir fait vos achats chez GLTC. Nous espérons que vous apprécierez ce produit chez vous.

Nous savons que l'assemblage de meubles, de jouets ou d'accessoires n'est pas l'activité la plus agréable. C'est pourquoi nous avons essayé de rendre l'assemblage de cet article aussi rapide et facile que possible.

Pour toute question concernant votre produit, des pièces ou informations manquantes, ou si vous avez besoin d'aide, suivez la procédure ci-dessous.

Pour les commandes gltc.co.uk, contactez le service clientèle GLTC au 0344 848 6000.

Pour toute autre commande, contactez votre revendeur.

AVERTISSEMENTS DE SÉCURITÉ!

Lisez attentivement ces instructions avant l'assemblage.

- L'assemblage peut être uniquement effectué par un adulte compétent.
- Les enfants doivent être tenus à l'écart du produit pendant l'assemblage pour éviter tout risque de blessure.
- Le produit non assemblé contient de petites pièces qui peuvent présenter un risque d'étouffement. Ne pas laisser à la portée des enfants de moins de 3 ans.
- Assemblez et utilisez le produit sur une surface plane et horizontale.
- NE PAS utiliser d'outils électriques pour l'assemblage de ce produit, car il existe un risque de serrage excessif et donc de fissure du bois.
- **AVERTISSEMENT : RISQUE DE BASCULEMENT DU MOBILIER - À LIRE ATTENTIVEMENT**
- Pour éviter toute blessure due à un basculement, NE laissez PAS les enfants s'asseoir, marcher ou monter sur le produit.
- Le basculement d'un meuble peut entraîner des blessures graves, voire mortelles, par écrasement. Afin d'éviter tout basculement, veillez à fixer ce meuble au mur avant de l'utiliser, à l'aide du kit anti-basculement fourni. Si vous n'avez pas encore reçu de kit anti-basculement avec votre produit, contactez le service clientèle. Vous devrez vous procurer des fixations adaptées à votre mur. En cas de doute, consultez un professionnel qualifié.
- Attention ! Ce kit joue un rôle dissuasif et ne peut pas remplacer la surveillance d'un adulte. Ne laissez jamais un enfant en bas âge sans surveillance.
- Veillez à bien fixer le meuble au mur avec ce kit avant de l'utiliser.
- Vérifiez régulièrement le kit pour vous assurer qu'il peut être utilisé en toute sécurité et qu'il fonctionne correctement. En cas d'usure ou de dommages, n'utilisez pas le kit et remplacez-le par un neuf pour garantir la sécurité en toutes circonstances.
- Ne laissez pas les enfants monter ou s'accrocher aux tiroirs, aux portes ou aux étagères.
- Ne posez pas de téléviseur ou d'autres objets lourds sur ce produit, sauf s'il a été spécialement conçu pour les supporter.
- N'ouvrez jamais plus d'un tiroir à la fois.
- Placez les articles les plus lourds dans les tiroirs ou étagères inférieurs.
- Vérifiez régulièrement toutes les fixations et tous les raccords et resserrez-les si nécessaire.
- NE PAS utiliser cet article si des composants sont manquants ou endommagés.
- Poids maximum : 20kg à répartir uniformément dans tous les tiroirs. NE PAS surcharger.
- **CONSERVEZ CES INSTRUCTIONS POUR TOUTE RÉFÉRENCE ULTÉRIEURE.**

Conseils d'entretien:

Nettoyez à l'aide d'un chiffon doux et humide, puis d'un chiffon sec.

NE PAS utiliser de produits de nettoyage contenant de l'ammoniac, des solvants ou des abrasifs.

NE PAS exposer l'article à des conditions extrêmes de chaleur et d'humidité.

Ce produit est fabriqué à partir de bois naturel et variera donc en design, grain et couleur. Tous ces éléments sont caractéristiques de la beauté naturelle du bois.

Un contact prolongé avec certains produits à base de caoutchouc et de PVC, y compris certains jouets, peut endommager le fini de vos meubles. Gardez ces articles hors de vos meubles.

Toutes les surfaces en bois s'adouciront avec le temps lorsqu'elles seront exposées au soleil. Il est recommandé de garder le produit à l'abri de la lumière directe du soleil pour ralentir ce processus. Les nouveaux meubles auront probablement une teinte différente des articles achetés précédemment.

Vielen Dank, dass Sie sich für GLTC entschieden haben. Wir hoffen, dass Ihnen dieses Produkt viel Freude bereitet.

Wir wissen, dass nicht jeder seine Zeit gern mit dem Zusammenbau von Möbeln, Spielzeug oder Zubehör verbringt. Daher haben wir uns bemüht, die Montage dieses Produkt so schnell und einfach wie möglich zu gestalten.

Sollten Sie Fragen zu Ihrem Produkt oder fehlenden Teilen haben und Hilfe benötigen, folgen Sie bitte den unten stehenden Anweisungen.

Bei Bestellungen von gtc.co.uk wenden Sie sich bitte an den GLTC-Kundendienst unter +4420 (0) 344 848 6000.

Für alle sonstigen Bestellungen wenden Sie sich bitte an Ihren Händler.

SICHERHEITSWARNUNGEN!

- Bitte lesen Sie diese Anleitung vor dem Zusammenbau sorgfältig durch.
- Der Zusammenbau darf nur durch einen kompetenten Erwachsenen erfolgen.
- Kinder sollten während des Zusammenbaus von dem Produkt ferngehalten werden, um mögliche Verletzungen zu vermeiden.
- Im nicht zusammengebauten Zustand enthält das Produkt Kleinteile, die eine Erstickungsgefahr darstellen können und ist daher für Kinder unter 3 Jahren nicht geeignet.
- Auf einer ebenen Fläche zusammenbauen und verwenden.
- Verwenden Sie bei dem Zusammenbau dieses Produkts KEINE Elektrowerkzeuge, da das Holz gegebenenfalls zu fest angezogen werden und dadurch splintern könnte.
- **WARNUNG: MÖBELKIPPGEFAHR – BITTE SORGFÄLTIG LESEN**
- Zur Vermeidung möglicher Verletzungen durch Umkippen dürfen Kinder AUF KEINEN FALL auf das Produkt klettern, darauf sitzen oder stehen.
- Das Umkippen von Möbeln kann schwere bis tödliche Quetschverletzungen hervorrufen. Um ein Umkippen zu vermeiden, befestigen Sie dieses Möbelstück vor der Verwendung mit der mitgelieferten Kipp-Schutzvorrichtung an der Wand. Wenn bei Ihrem Produkt noch keine Kipp-Schutzvorrichtung enthalten war, wenden Sie sich bitte an den Kundendienst. Es ist erforderlich, dass Sie geeignete Befestigungen für Ihre Wand beschaffen. Im Zweifelsfall wenden Sie sich bitte an einen qualifizierten Händler.
- Achtung! Diese Vorrichtung dient zur Abschreckung und ersetzt nicht die Aufsicht eines Erwachsenen. Lassen Sie kleine Kinder niemals unbeaufsichtigt.
- Stellen Sie bitte sicher, dass Sie das Möbelstück mit dieser Vorrichtung an der Wand befestigen, bevor Sie es verwenden.
- Bitte überprüfen Sie die Vorrichtung regelmäßig, um sicherzustellen, dass sie sicher verwendet werden kann und ordnungsgemäß funktioniert. Wenn die Vorrichtung abgenutzt oder beschädigt ist, entfernen Sie diese bitte und ersetzen Sie sie durch eine neue, um die Sicherheit zu gewährleisten.
- Lassen Sie Kinder nicht auf Schubladen, Türen oder Regale steigen oder sich daran hängen.
- Stellen Sie keine Fernseher oder andere schwere Gegenstände auf dieses Produkt, es sei denn, es wurde speziell dafür entwickelt.
- Öffnen Sie nicht mehr als eine Schublade gleichzeitig.
- Platzieren Sie die schwersten Gegenstände in den unteren Schubladen oder Regalen.
- Überprüfen Sie regelmäßig alle Einbauten und Zubehör, und ziehen Sie sie bei Bedarf fest.
- Verwenden Sie dieses Produkt NICHT, wenn Teile davon fehlen oder beschädigt sind.
- Maximales Gewicht: 20kg, um es gleichmäßig auf alle Schubladen zu verteilen. NICHT überlasten
- **BEWAHREN SIE DIESE ANLEITUNG BITTE ZUR SPÄTEREN REFERENZ SORGFÄLTIG AUF.**

Pflegehinweis:

Zum Reinigen mit einem weichen, feuchten Tuch und anschließend mit einem trockenen Tuch abwischen.

Verwenden Sie KEINE Reinigungsprodukte, die Ammoniak, Lösungsmittel oder Scheuermittel enthalten.

Setzen Sie das Produkt NICHT extrem hoher Temperatur oder Feuchtigkeit aus.

Dieses Produkt besteht aus Naturholz und kann daher in Design, Maserung und Farbe variieren. All dies sind Merkmale der natürlichen Schönheit von Holz.

Die Oberfläche Ihrer Möbel kann durch längeren Kontakt mit bestimmten Produkten auf Gummi- und PVC-Basis, einschließlich einiger Spielzeuge, beschädigt werden. Halten Sie solche Gegenstände daher bitte von Ihren Möbeln fern.

Die Farbe aller Holzoberflächen wird mit der Zeit weicher, wenn sie dem Sonnenlicht ausgesetzt wird. Es wird empfohlen, das Produkt vor direkter Sonneneinstrahlung zu schützen, um diesen Prozess zu verlangsamen. Neue Möbel weichen wahrscheinlich im Farbton von bereits gekauften Artikeln ab.

Gracias por comprar en GLTC. Esperamos que disfrute de su producto.

No a todo el mundo le gusta montar muebles, juguetes o accesorios. Por eso, hemos intentado hacer que el montaje de este producto sea lo más rápido y sencillo posible.

Si tiene alguna pregunta sobre el producto, le faltan piezas o información y necesita ayuda, siga las instrucciones que se indican a continuación.

Para los pedidos de gtc.co.uk, póngase en contacto con el servicio de atención al cliente de GLTC llamando al 0344 848 6000.

Para el resto de pedidos, póngase en contacto con su distribuidor.

¡ADVERTENCIAS DE SEGURIDAD!

- Lea atentamente estas instrucciones antes de montarlo.
- El montaje debe ser realizado únicamente por un adulto competente.
- Los niños deben mantenerse alejados del producto durante el montaje para evitar cualquier posible riesgo de lesiones.
- El producto contiene piezas pequeñas que, sin montar, pueden suponer un riesgo de asfixia, por lo que no es adecuado para niños menores de 3 años.
- El producto debe montarse y usarse sobre una superficie plana y nivelada.
- NO utilice herramientas eléctricas montar el producto, ya que existe el riesgo de que se apriete en exceso y, por consiguiente, se parta la madera.
- **ADVERTENCIA: EXISTE EL RIESGO DE QUE SE VUELQUE EL MUEBLE, LEA DETENIDAMENTE**
- Para evitar posibles lesiones por vuelcos, NO permita que los niños se sienten, se suban o se pongan de pie sobre el producto.
- El vuelco de los muebles puede provocar lesiones graves o mortales por aplastamiento. Para evitar que vuelque, asegúrese de fijar el producto a la pared antes de utilizarlo mediante el kit antivuelco suministrado. Si no ha recibido un kit antivuelco con su producto, póngase en contacto con el servicio de atención al cliente. Tendrá que conseguir unas fijaciones adecuadas para su pared. En caso de duda, consulte a una persona cualificada.
- Atención: Este kit tiene una finalidad preventiva y no pretende reemplazar la supervisión de un adulto. No desvíe nunca su atención de los niños pequeños.
- Utilice este kit para asegurarse de fijar correctamente este mueble a la pared antes de usarlo.
- Compruebe de forma habitual que es seguro seguir utilizando el kit y que funciona correctamente. Si se deteriora o se estropea, deshágase de él y sustitúyalo por un kit nuevo para garantizar la seguridad en todo momento.
- No permita que los niños se suban o se cuelguen de los cajones, puertas o estantes.
- No coloque un televisor u otros objetos pesados sobre este producto, a menos que se haya diseñado específicamente para ello.
- No abra nunca más de un cajón a la vez.
- Coloque los artículos más pesados en los cajones o estantes inferiores.
- Compruebe todas las fijaciones y conexiones regularmente y apriételas si es necesario.
- NO utilice este producto si falta algún componente o está dañado.
- Peso máximo: 20kg para distribuir uniformemente en todos los cajones. NO sobrecargue.
- **CONSERVE ESTAS INSTRUCCIONES PARA CONSULTARLAS EN EL FUTURO.**

Consejos de cuidado:

Limpie el producto con un paño suave y húmedo seguido de un paño seco.

NO utilice productos de limpieza que contengan amoníaco, disolventes o material abrasivo.

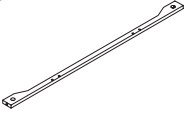
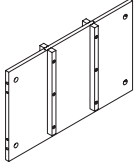
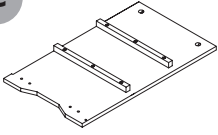
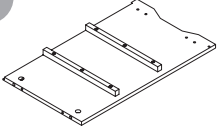
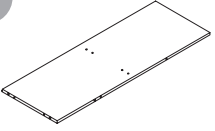
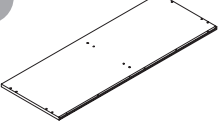
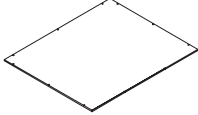
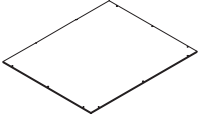
NO exponga el producto a temperaturas extremas de calor y humedad.

Este producto está hecho de madera natural y, por lo tanto, variará en diseño, grano y color. Todas estas son características de la belleza natural de la madera.

El contacto prolongado con ciertos productos a base de caucho y PVC, incluidos algunos juguetes, puede dañar el acabado de sus muebles. Mantenga estos artículos alejados de sus muebles.

Todas las superficies de madera perderán color con el tiempo a medida que se expongan a la luz solar. Se recomienda mantener el producto alejado de la luz solar directa para retardar este proceso. Es probable que los muebles nuevos tengan un tono diferente a los artículos que se compraron anteriormente.

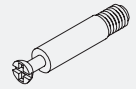
Component Check List

| | | |
|--|---|--|
| <p>A</p>  <p>1x Front Plinth</p> | <p>B</p>  <p>1x Central Divider Panel</p> | <p>C</p>  <p>1x Side Panel</p> |
| <p>D</p>  <p>1x Side Panel</p> | <p>E</p>  <p>1x Base Panel</p> | <p>F</p>  <p>1x Top Panel</p> |
| <p>G</p>  <p>1x Back Panel</p> | <p>H</p>  <p>1x Back Panel</p> | |

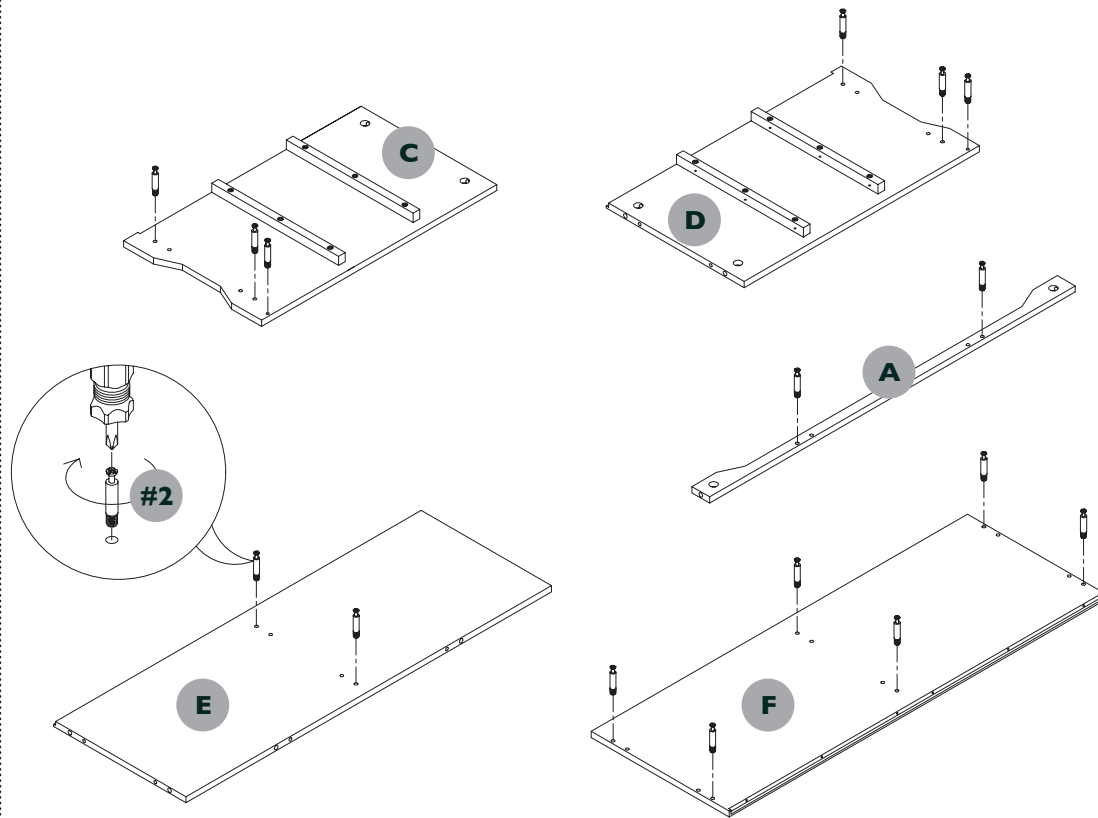
Hardware Check List

| | | |
|---|---|--|
| <p>#1</p>  <p>16x Cam Locks</p> | <p>#2</p>  <p>16x Cam Dowels</p> | <p>#3</p>  <p>14x Wooden Dowels</p> |
| <p>#4</p>  <p>18x Round Head Screws 20mmL</p> | <p>#5</p>  <p>1x Anti Tip kit</p> | <p>You will need (not supplied)</p>  <p>Phillips Head Screwdriver</p> |

Hardware for Step 1:



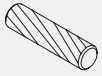
16x #2 Cam Dowels



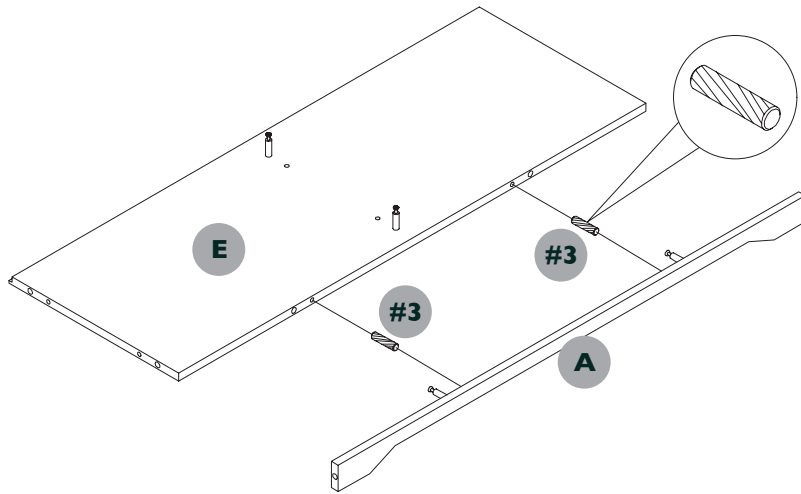
STEP 1:

Take panels A, C, D, E, & F and insert 16x cam dowels (#2) in the positions shown. Usually the outer hole in any pair.

Hardware for Step 2



2x #3 Wooden Dowels



STEP 2:

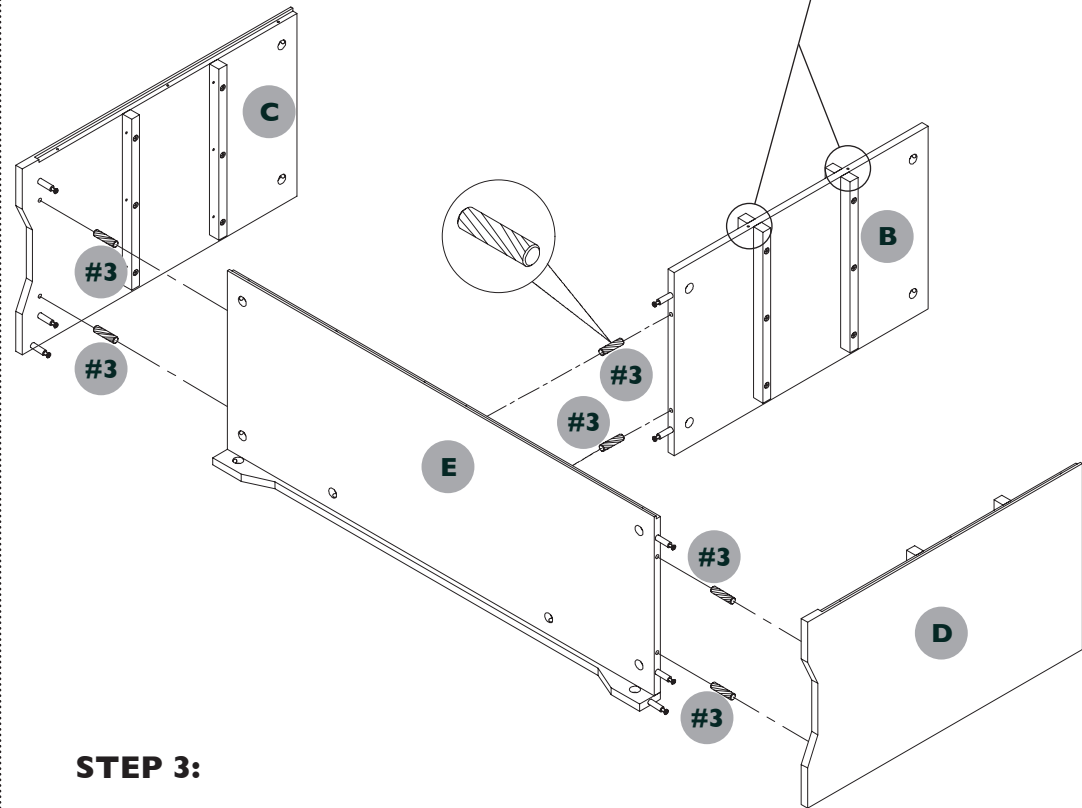
Take base panel E and position as shown with the hardware pointing up. Insert 2x wooden dowels (#3) into the inner holes on the edge of the panel as shown and connect with the front plinth panel (A).

This will be fixed in place at step 4.

Hardware for Step 3:



6x #3 Wooden Dowels



STEP 3:

With panel E stood upright on the front plinth, insert 2x wooden dowels (#3) into the inner holes on BOTH side edges and connect side panels C & D aligning all the hardware.

Note: Ensure the grooved edges of side panels C & D are facing UP.

Insert 2x wooden dowels (#3) into the inner holes on the top of panel E and connect central divider panel B to the unit, aligning all the hardware.

Note: Ensure the small drill holes on the edge of panel B are facing UP.

Hardware for Step 4:



10x #1 Cam Locks

STEP 4:

Now fix the panels in place.

Insert 2x cam locks (#1) into the large holes on central divider panel B and turn clockwise to secure.

Insert 8x cam locks in the large drill holes on panels A & E and turn clockwise to secure.

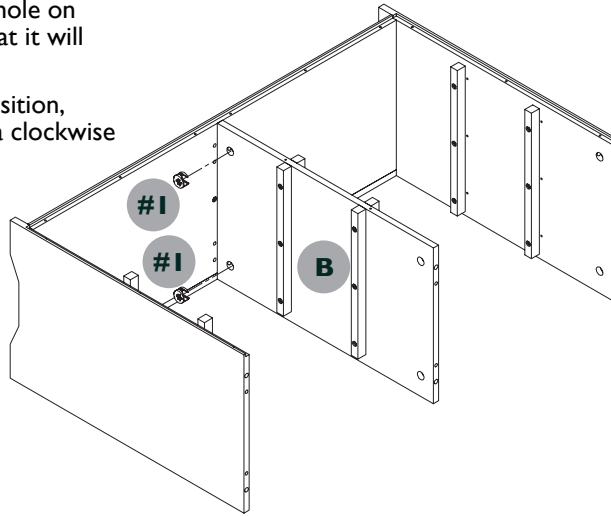
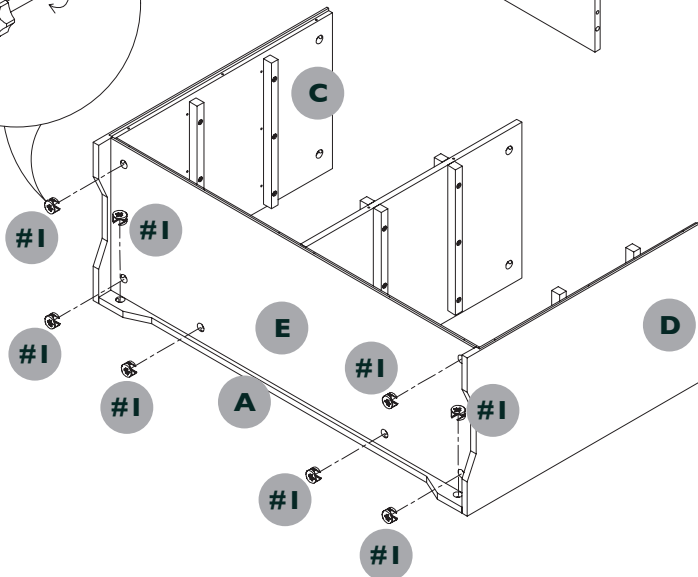
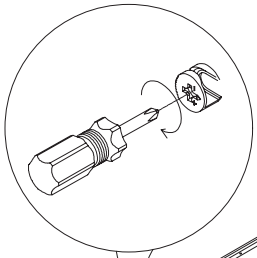
Using Cam Locks:

When inserting into the panel, ensure that each cam lock's arrow is pointing towards the drill hole on the side edge of the panel & the dowel that it will be receiving.

When the panels are in the connected position, using a screwdriver, turn the cam lock in a clockwise direction to lock and secure

Please note:

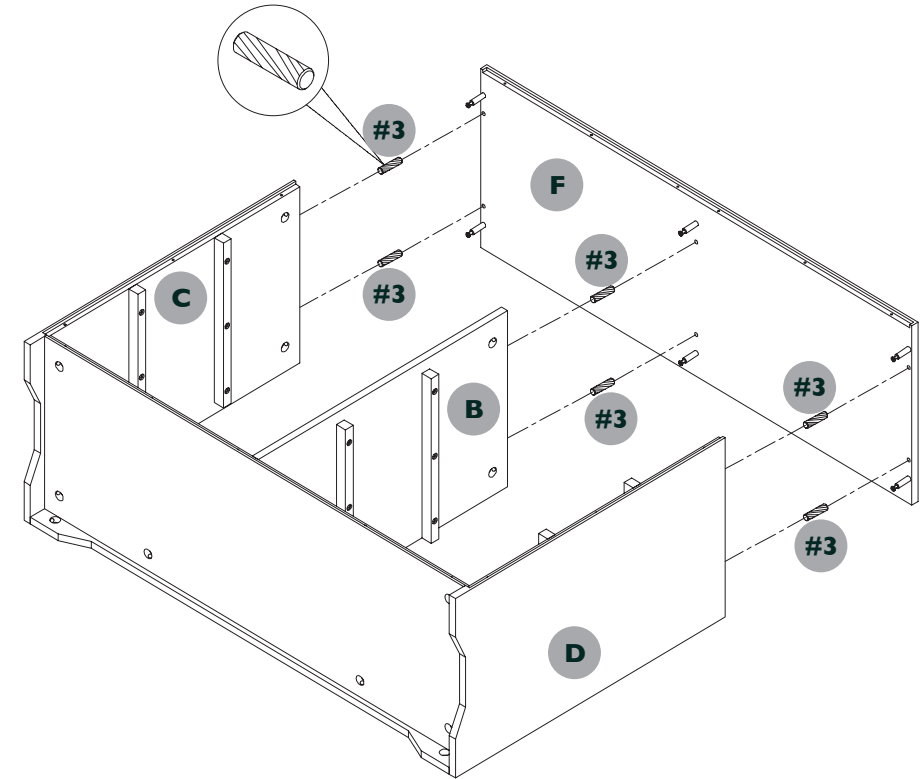
Turn cam locks 180 degrees or until tight.



Hardware for Step 5:



6x #3 Wooden Dowels



STEP 5:

Insert 6x wooden dowels (#3) into the inner holes on the top edges of panels B, C & D. Take top panel F and orientate with the grooved edge facing up. Align all the hardware and connect.

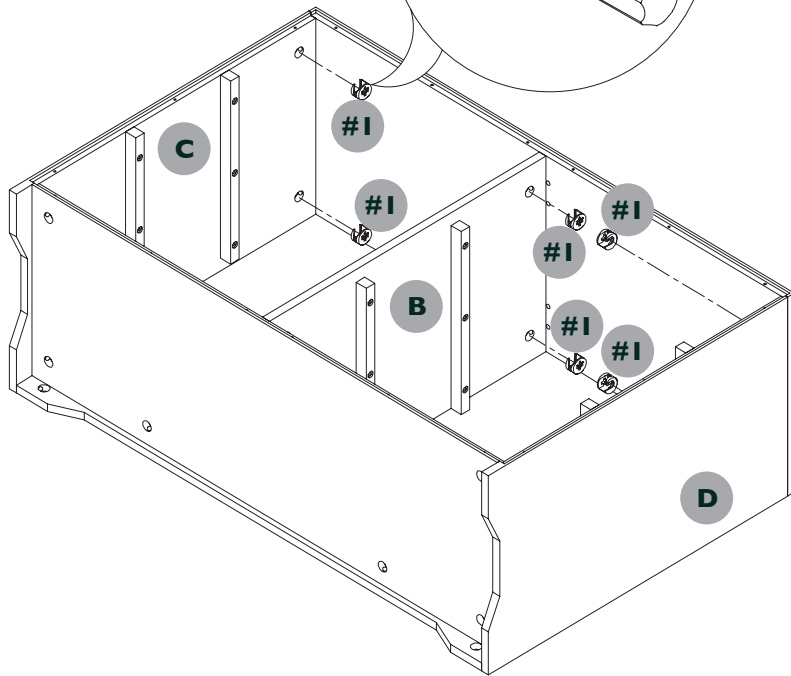
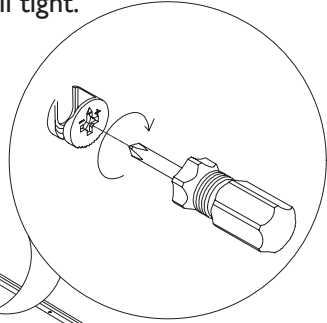
Hardware for Step 6:



6x #1 Cam Locks

Please note:

Turn cam locks 180 degrees or until tight.



STEP 6:

Insert 6x cam locks (#1) into the large drill holes of panels B, C & D and turn clockwise to secure.

Hardware for Step 7:

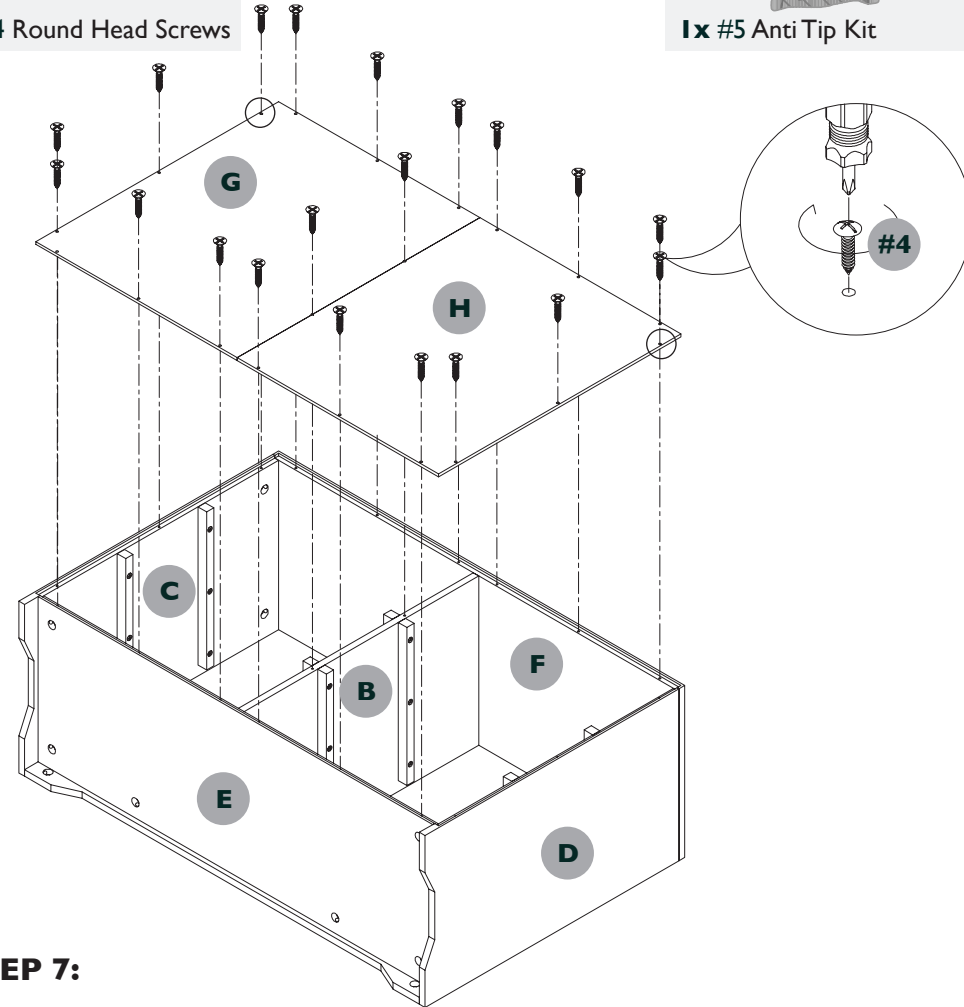


18x #4 Round Head Screws

Hardware for Step 7:



1x #5 Anti Tip Kit



STEP 7:

Finally, lay back panels G & H into position, aligning with the pilot holes on the unit and insert 18x round head screws (#4) to secure in place.

The screw positions highlighted are for the anti-tip kit that we recommend you use. Please attach the anti-tip kit brackets to the unit using the screws included in the kit and follow the guidance in the kit instructions.

Your unit is now ready to use.