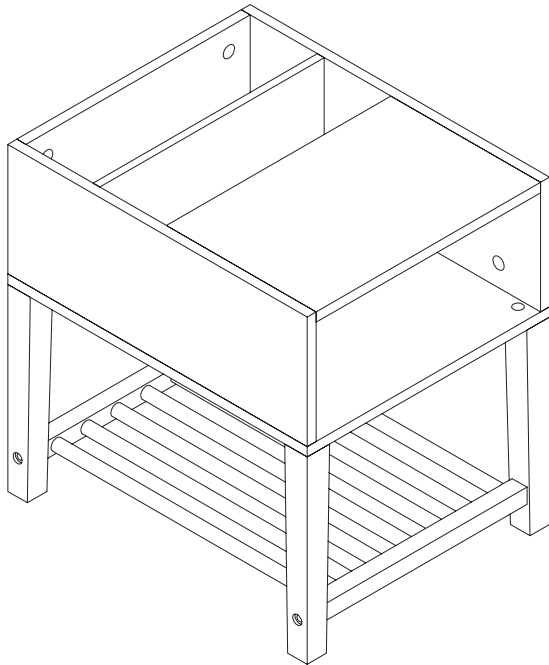




gltc.co.uk

Croft Bedside Table



Assembly Difficulty



easy - medium - hard



one-person job

VI

04/07/23

Thank you for shopping with GLTC, we hope you enjoy having this product in your home.

We know assembling furniture, toys or accessories is not everyone's favourite way to spend their time, so we've tried to make assembling this item as quick and painless as possible.

A few important pointers before you start:

- Please read the instructions right through before you start, and check that all the components have been included in the pack; we find separating all the hardware into piles makes it easier to be sure that everything is present and correct.
- Make sure you have the right tools. Allen keys are provided if required, but screw drivers and other tools are not. You'll find details of the tools you need at the beginning of the instructions.
- It's a good idea to build the unit in the room where you are going to be using it, to avoid the need to move it after it's been assembled.
- Do not throw away any packing materials until assembly is complete, just in case you accidentally discard smaller parts or hardware.

Could we do better?

If there is anything you think could be improved in these instructions or in the assembly of this product we'd be grateful if you could let us know; we'll pass any helpful hints and tips on to other customers via our website and update the instructions.

All you need to do is drop us a line at instructions@gltc.co.uk

Thank you

SAFETY WARNINGS!

- Please read these instructions carefully before assembly.
- Assembly to be carried out by a competent adult only.
- Children should be kept away from the product during assembly to avoid any possible risk of injury.
- In an unassembled state product contains small parts which may pose a choking hazard, not suitable for children under 3 years.
- Assemble and use on a flat and level surface.
- DO NOT use power tools in the assembly of this product as there is a risk of over-tightening and consequently splitting of the wood.
- Check all fixtures and fittings regularly and tighten as necessary.
- DO NOT use this item if any components are missing or damaged.
- Maximum weight: 20kgs. DO NOT overload.
- **PLEASE RETAIN THESE INSTRUCTIONS FOR FUTURE REFERENCE.**

Care advice:

Wipe clean using a soft damp cloth followed by a dry cloth.

Do NOT use cleaning products which contain ammonia, solvents or abrasive material.

Do NOT expose the item to extremes of heat and humidity.

This product is made of natural wood and therefore it will vary in pattern, grain and colour. These are all characteristics of the natural beauty of the wood.

Prolonged contact with certain rubber and PVC based products, including some toys, can damage the finish of your furniture. Please keep such items away from your furniture.

All timber surfaces will mellow in colour over time as it is exposed to sunlight. It is recommended to keep the product out of direct sunlight to slow this process. New furniture will likely vary in shade from items that have been previously purchased.

Customer Service:

Should you have any queries regarding your product, missing parts or information and need help please follow the guidance below.

For gltc.co.uk orders contact GLTC Customer Services on 0344 848 6000.

For all other orders please contact your retailer.

Quelques points importants avant de commencer :

Lisez attentivement les instructions avant de commencer et vérifiez que tous les composants sont inclus dans le colis. Nous vous recommandons de répartir le matériel en piles pour vérifier plus facilement que tout est présent et correct.

Assurez-vous de disposer des bons outils. Les clés Allen sont fournies si nécessaire, mais pas les tournevis ni les autres outils. Vous trouverez des précisions sur les outils dont vous avez besoin au début des instructions.

Il est recommandé de monter l'unité dans la pièce où vous allez l'utiliser, afin de ne pas avoir à la déplacer une fois assemblée.

Ne jetez pas les matériaux d'emballage avant d'avoir terminé l'assemblage, au cas où vous jetteriez accidentellement des pièces plus petites ou du matériel.

AVERTISSEMENTS DE SÉCURITÉ!

- Lisez attentivement ces instructions avant l'assemblage.
- L'assemblage peut être uniquement effectué par un adulte compétent.
- Les enfants doivent être tenus à l'écart du produit pendant l'assemblage pour éviter tout risque de blessure.
- Le produit non assemblé contient de petites pièces qui peuvent présenter un risque d'étouffement. Ne pas laisser à la portée des enfants de moins de 3 ans.
- Assemblez et utilisez le produit sur une surface plane et horizontale.
- NE PAS utiliser d'outils électriques pour l'assemblage de ce produit, car il existe un risque de serrage excessif et donc de fissure du bois.
- Vérifiez régulièrement toutes les fixations et tous les raccords et resserrez-les si nécessaire.
- NE PAS utiliser cet article si des composants sont manquants ou endommagés.
- Poids maximum: 20kg. NE PAS surcharger.
- **CONSERVEZ CES INSTRUCTIONS POUR TOUTE RÉFÉRENCE ULTÉRIEURE.**

Conseils d'entretien:

Nettoyez à l'aide d'un chiffon doux et humide, puis d'un chiffon sec.

NE PAS utiliser de produits de nettoyage contenant de l'ammoniac, des solvants ou des abrasifs.

NE PAS exposer l'article à des conditions extrêmes de chaleur et d'humidité.

Ce produit est fabriqué à partir de bois naturel et variera donc en design, grain et couleur. Tous ces éléments sont caractéristiques de la beauté naturelle du bois.

Un contact prolongé avec certains produits à base de caoutchouc et de PVC, y compris certains jouets, peut endommager le fini de vos meubles. Gardez ces articles hors de vos meubles.

Toutes les surfaces en bois s'adoucissent avec le temps lorsqu'elles seront exposées au soleil. Il est recommandé de garder le produit à l'abri de la lumière directe du soleil pour ralentir ce processus. Les nouveaux meubles auront probablement une teinte différente des articles achetés précédemment.

Service clientèle:

Pour toute question concernant votre produit, des pièces ou informations manquantes, ou si vous avez besoin d'aide, suivez la procédure ci-dessous.

Pour les commandes gltc.co.uk, contactez le service clientèle GLTC au 0344 848 6000.

Pour toute autre commande, contactez votre revendeur.

Einige wichtige Hinweise, bevor Sie beginnen:

Bitte lesen Sie sich die Anweisungen vor dem Beginn vollständig durch, und überprüfen Sie, ob alle Komponenten im Paket enthalten sind. Wir empfehlen, alle Teile in Stapel zu unterteilen. Das erleichtert die Überprüfung, ob alles vorhanden und frei von Mängeln ist.

Stellen Sie sicher, dass Sie über die benötigten Werkzeuge verfügen. Ein Inbussatz wird bei Bedarf mitgeliefert, Schraubendreher und andere Werkzeuge jedoch nicht. Einzelheiten zu dem erforderlichen Werkzeug finden Sie am Anfang der Anleitung.

Es empfiehlt sich, das Produkt in dem Raum aufzubauen, in dem Sie es verwenden werden, damit es nach der Montage nicht mehr bewegt werden muss.

Werfen Sie das Verpackungsmaterial erst weg, sobald der Zusammenbau abgeschlossen ist. Das dient als Sicherheit, dass Sie nicht versehentlich Teile entsorgen.

SICHERHEITSWARNUNGEN!

- Bitte lesen Sie diese Anleitung vor dem Zusammenbau sorgfältig durch.
- Der Zusammenbau darf nur durch einen kompetenten Erwachsenen erfolgen.
- Kinder sollten während des Zusammenbaus von dem Produkt ferngehalten werden, um mögliche Verletzungen zu vermeiden.
- Im nicht zusammengebauten Zustand enthält das Produkt Kleinteile, die eine Erstickungsgefahr darstellen können und ist daher für Kinder unter 3 Jahren nicht geeignet.
- Auf einer ebenen Fläche zusammenbauen und verwenden.
- Verwenden Sie bei dem Zusammenbau dieses Produkts KEINE Elektrowerkzeuge, da das Holz gegebenenfalls zu fest angezogen werden und dadurch splintern könnte.
- Überprüfen Sie regelmäßig alle Einbauten und Zubehör, und ziehen Sie sie bei Bedarf fest.
- Verwenden Sie dieses Produkt NICHT, wenn Teile davon fehlen oder beschädigt sind.
- Maximalgewicht: 20kg. NICHT überladen.
- **BEWAHREN SIE DIESE ANLEITUNG BITTE ZUR SPÄTEREN REFERENZ SORGFÄLTIG AUF.**

Pflegehinweis:

Zum Reinigen mit einem weichen, feuchten Tuch und anschließend mit einem trockenen Tuch abwischen.

Verwenden Sie KEINE Reinigungsprodukte, die Ammoniak, Lösungsmittel oder Scheuermittel enthalten.

Setzen Sie das Produkt NICHT extrem hoher Temperatur oder Feuchtigkeit aus.

Dieses Produkt besteht aus Naturholz und kann daher in Design, Maserung und Farbe variieren. All dies sind Merkmale der natürlichen Schönheit von Holz.

Die Oberfläche Ihrer Möbel kann durch längeren Kontakt mit bestimmten Produkten auf Gummi- und PVC-Basis, einschließlich einiger Spielzeuge, beschädigt werden. Halten Sie solche Gegenstände daher bitte von Ihren Möbeln fern.

Die Farbe aller Holzoberflächen wird mit der Zeit weicher, wenn sie dem Sonnenlicht ausgesetzt wird. Es wird empfohlen, das Produkt vor direkter Sonneneinstrahlung zu schützen, um diesen Prozess zu verlangsamen. Neue Möbel weichen wahrscheinlich im Farbton von bereits gekauften Artikeln ab.

Kundendienst:

Sollten Sie Fragen zu Ihrem Produkt oder fehlenden Teilen haben und Hilfe benötigen, folgen Sie bitte den unten stehenden Anweisungen.

Bei Bestellungen von gltc.co.uk wenden Sie sich bitte an den GLTC-Kundendienst unter +4420 (0) 344 848 6000.

Für alle sonstigen Bestellungen wenden Sie sich bitte an Ihren Händler.

Consejos importantes antes de empezar:

Antes de empezar, lea las instrucciones y compruebe que el paquete incluye todos los componentes. Recomendamos que los separe en grupos para que le resulte más fácil asegurarse de que no falta nada.

Asegúrese de que dispone de las herramientas adecuadas. Incluimos llaves Allen por si las necesita, pero no destornilladores ni otras herramientas. Encontrará los detalles de las herramientas que necesita al principio de las instrucciones.

Recomendamos montar la unidad en la habitación donde vaya a usarse para evitar la necesidad de moverla después de haberla montado.

No tire ningún material de embalaje hasta que no esté montada por completo, por si accidentalmente desecha alguna pieza o accesorio pequeño.

¡ADVERTENCIAS DE SEGURIDAD!

- Lea atentamente estas instrucciones antes de montarlo.
- El montaje debe ser realizado únicamente por un adulto competente.
- Los niños deben mantenerse alejados del producto durante el montaje para evitar cualquier posible riesgo de lesiones.
- El producto contiene piezas pequeñas que, sin montar, pueden suponer un riesgo de asfixia, por lo que no es adecuado para niños menores de 3 años.
- El producto debe montarse y usarse sobre una superficie plana y nivelada.
- NO utilice herramientas eléctricas montar el producto, ya que existe el riesgo de que se apriete en exceso y, por consiguiente, se parta la madera.
- Compruebe todas las fijaciones y conexiones regularmente y apriételas si es necesario.
- NO utilice este producto si falta algún componente o está dañado.
- Peso máximo: 20kg. NO lo sobrecargue.
- **CONSERVE ESTAS INSTRUCCIONES PARA CONSULTARLAS EN EL FUTURO.**

Consejos de cuidado:

Limpie el producto con un paño suave y húmedo seguido de un paño seco.

NO utilice productos de limpieza que contengan amoníaco, disolventes o material abrasivo.

NO exponga el producto a temperaturas extremas de calor y humedad.

Este producto está hecho de madera natural y, por lo tanto, variará en diseño, grano y color. Todas estas son características de la belleza natural de la madera.

El contacto prolongado con ciertos productos a base de caucho y PVC, incluidos algunos juguetes, puede dañar el acabado de sus muebles. Mantenga estos artículos alejados de sus muebles.

Todas las superficies de madera perderán color con el tiempo a medida que se expongan a la luz solar. Se recomienda mantener el producto alejado de la luz solar directa para retardar este proceso. Es probable que los muebles nuevos tengan un tono diferente al de los artículos que se compraron anteriormente.

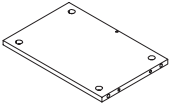
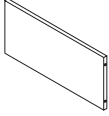
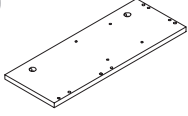
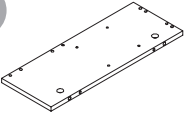
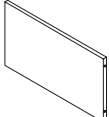
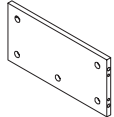
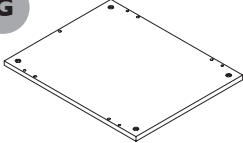


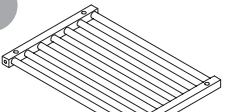
Servicio de atención al cliente:

Si tiene alguna pregunta sobre el producto, le faltan piezas o información y necesita ayuda, siga las instrucciones que se indican a continuación.


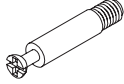
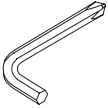



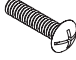
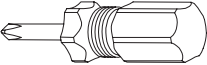
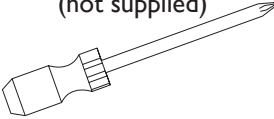
Para los pedidos de gltc.co.uk, póngase en contacto con el servicio de atención al cliente de GLTC llamando al 0344 848 6000.

Para el resto de pedidos, póngase en contacto con su distribuidor.

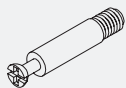
Component Check List

<p>A</p>  <p>1x Top Panel</p>	<p>B</p>  <p>1x Inner Back Panel</p>	<p>C</p>  <p>1x Side Panel</p>
<p>D</p>  <p>1x Side Panel</p>	<p>E</p>  <p>1x Divider Panel</p>	<p>F</p>  <p>1x Outer Back Panel</p>
<p>G</p>  <p>1x Storage Base Panel</p>	<p>H</p>  <p>2x Legs</p>	<p>I</p>  <p>2x Legs</p>
<p>J</p>  <p>1x Shelf</p>		

Hardware Check List

<p>#1</p>  <p>13x Cam Locks</p>	<p>#2</p>  <p>13x Cam Dowels</p>	<p>#3</p>  <p>1x Doubled Ended Allen Key</p>
<p>#4</p>  <p>25x Wooden Dowels</p>	<p>#5</p>  <p>4x Barrel Nuts</p>	<p>#6</p>  <p>4x Hex Bolts 62mmL</p>
<p>#7</p>  <p>4x Bolts 25mmL</p>	<p>You will need (not supplied)</p>  <p>Short Handled Phillips Head Screwdriver</p> <p>You will need (not supplied)</p>  <p>Phillips Head Screwdriver</p>	

Hardware for Step 1:

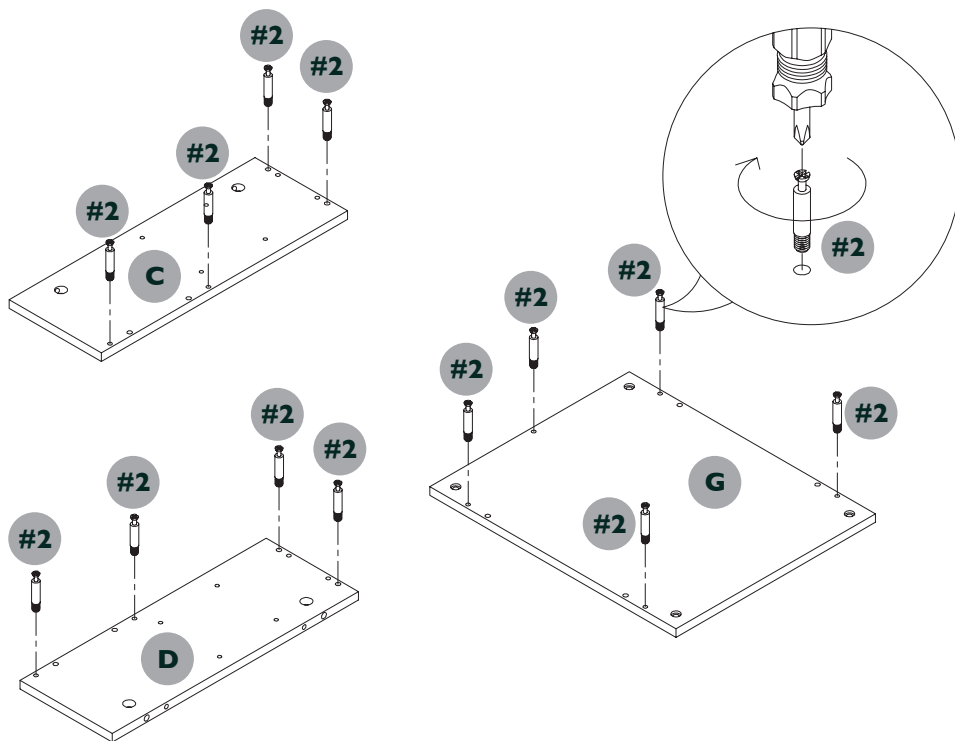


13x #2 Cam Dowels

Hardware for Step 2:

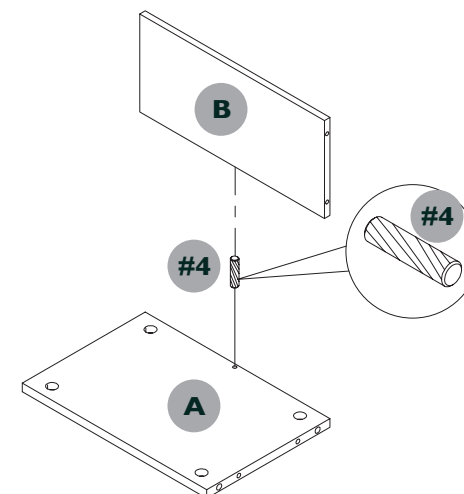


1x #4 Wooden Dowel



STEP 1:

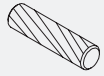
Take panels C, D & G and insert 13x cam dowels (#2) in the positions shown using a phillips screw driver.



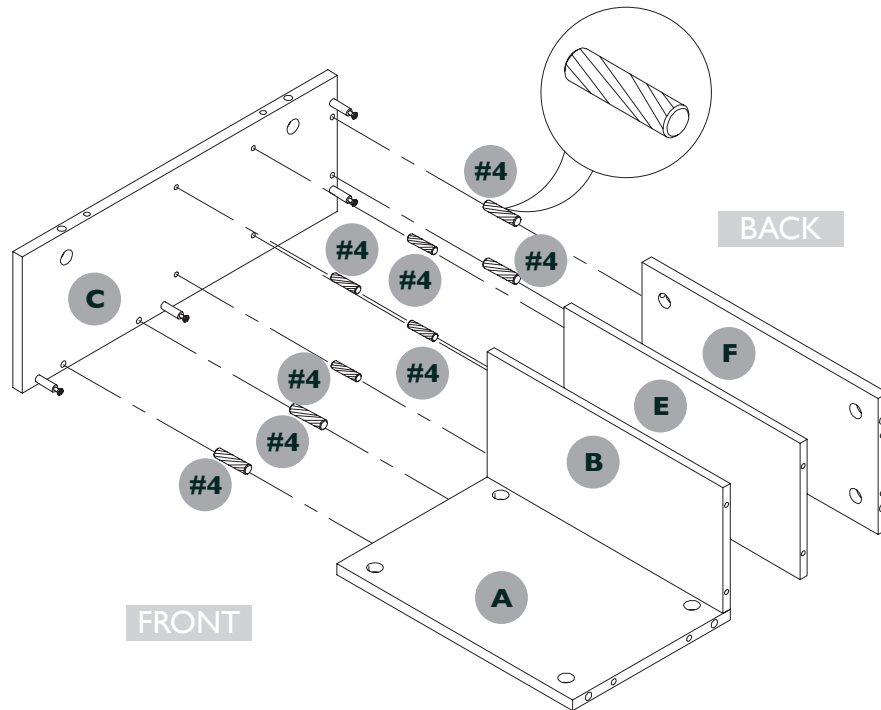
STEP 2:

Take panel A and insert 1x wooden dowel (#4) into the hole shown. Connect panel B to panel A.

Hardware for Step 3:



8x #4 Wooden Dowels



STEP 3:

Take side panel C and orientate with the large drill holes uppermost.

Insert 8x wooden dowels (#4) into the 8x small holes on panel C and then connect with panels A/B, E & F as shown, aligning all hardware.

Note the positioning of panel F - the large drill holes face inward.

Hardware for Step 4:



4x #1 Cam Locks

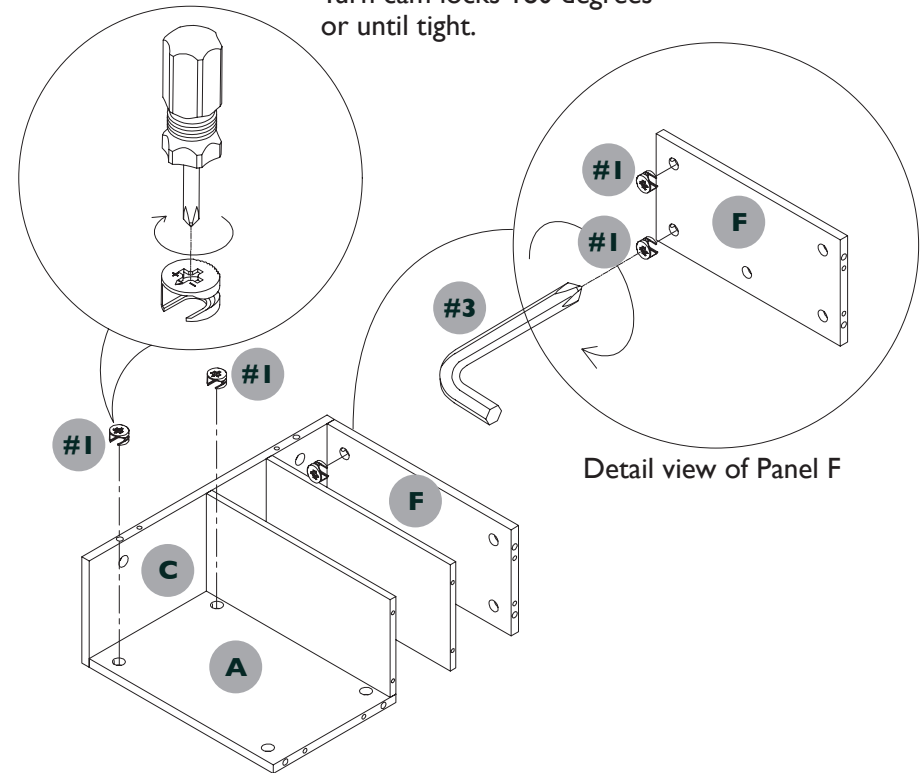
Using Cam Locks:

When inserting into the panel, ensure that each cam lock's arrow is pointing towards the drill hole on the side edge of the panel & the dowel that it will be receiving.

When the panels are in the connected position, using a screwdriver, turn the cam lock in a clockwise direction to lock and secure

Please note:

Turn cam locks 180 degrees or until tight.

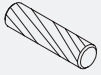


STEP 4:

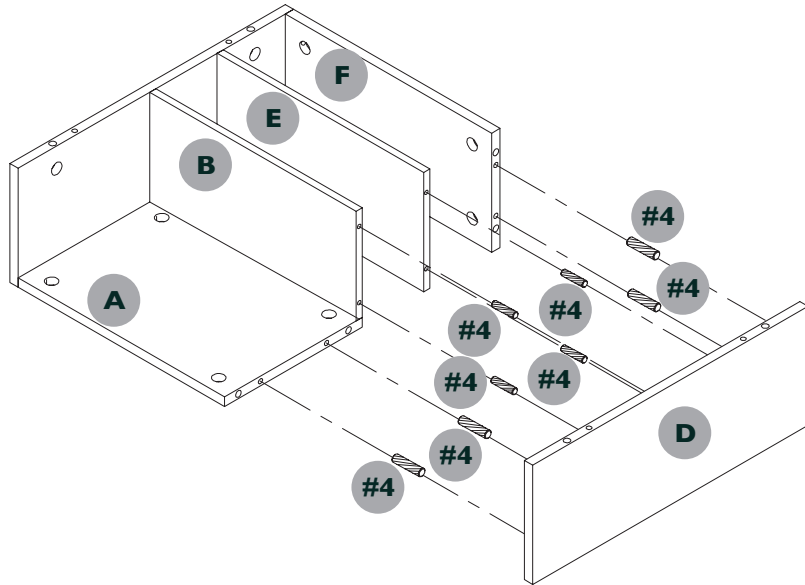
Now fix panel A and panel F in place by inserting 4x cam locks (#1) into the large holes next to side panel C and turn clockwise to lock.

Note: You will need to use the screwdriver end of the allen key (#3) to turn the cam locks of panel F.

Hardware for Step 5:



8x #4 Wooden Dowels



STEP 5:

Take side panel D and orientate with the large drill holes uppermost. Insert 8x wooden dowels (#4) into the 8x small holes on panel D and then connect with panels A/B, E & F as shown, aligning all hardware.

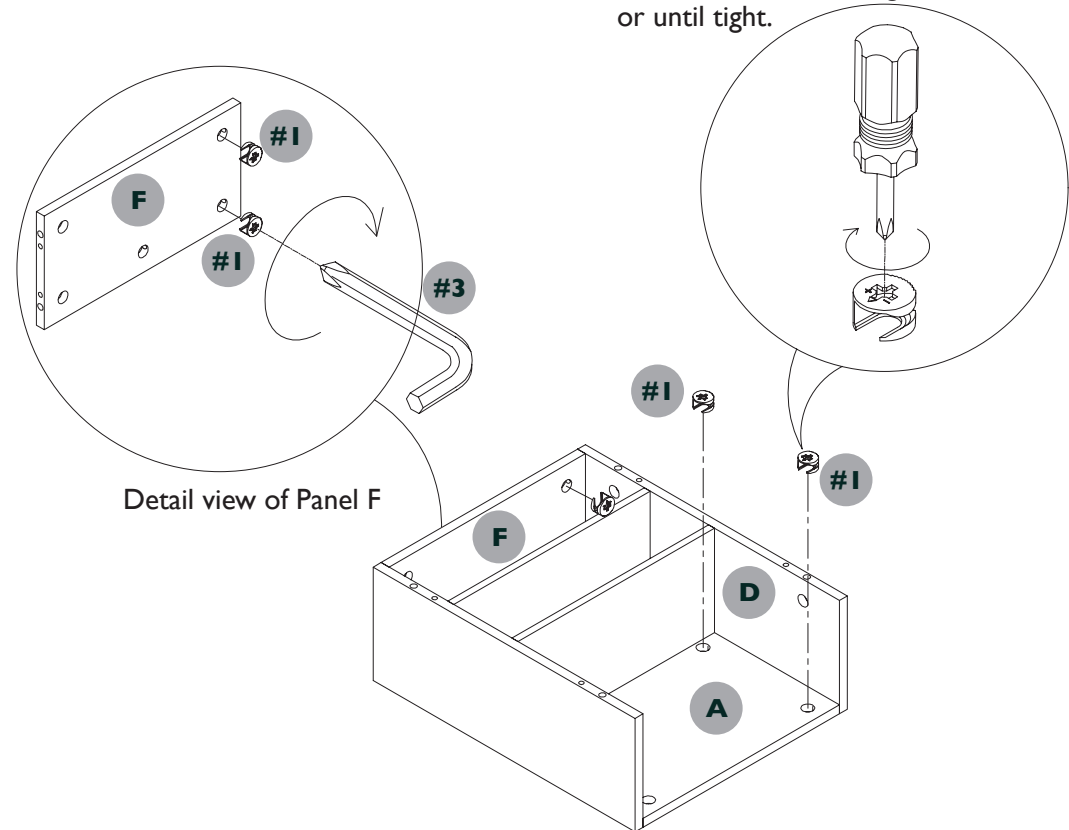
Hardware for Step 6:



4x #1 Cam Locks

Please note:

Turn cam locks 180 degrees or until tight.

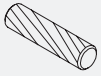


STEP 6:

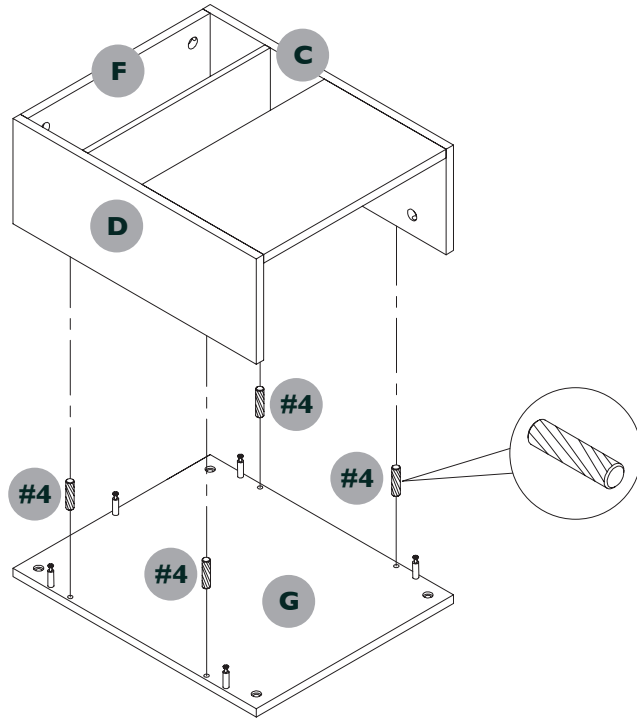
Now fix panel A and panel F in place by inserting 4x cam locks (#1) into the large holes next to side panel D and turn clockwise to lock.

Note: You will need to use the screwdriver end of the allen key (#3) to turn the cam locks of panel F.

Hardware for Step 7:



4x #4 Wooden Dowels



STEP 7:

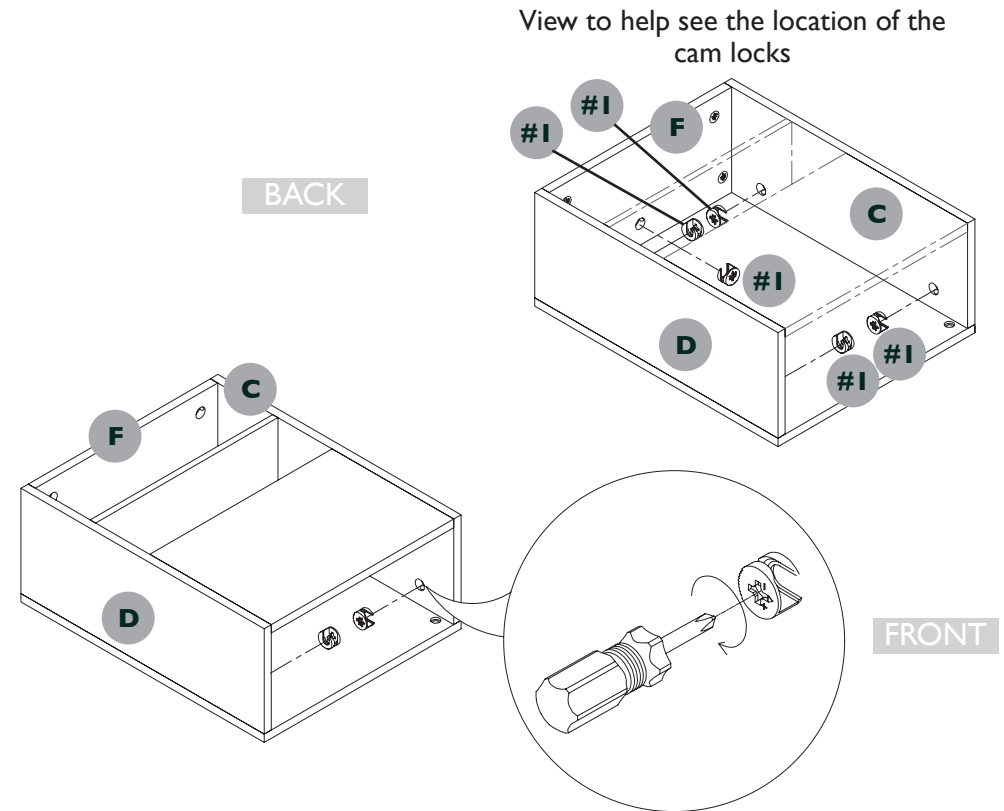
Take storage base panel G and insert 4x wooden dowels (#4) into the small holes next to the metal dowels as shown.

Turn the part built unit over and connect with panel G, aligning the hardware with holes on panels C, D & F.

Hardware for Step 8:



5x #1 Cam Locks



STEP 8:

Fix the panels to panel G by inserting 5x cam locks into the large drill holes in the following places:

- 1x back panel F (centre)
- 2x side panel C (1x open front & 1x back in storage section)
- 2x side panel D (1x open front & 1x back in storage section)

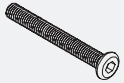
Turn all cam lock to secure using the allen key or a phillips screwdriver.

Hardware for Step 9:

STEP 9:



4x #5 Barrel Nuts



4x #6 Hex Bolts 62mmL

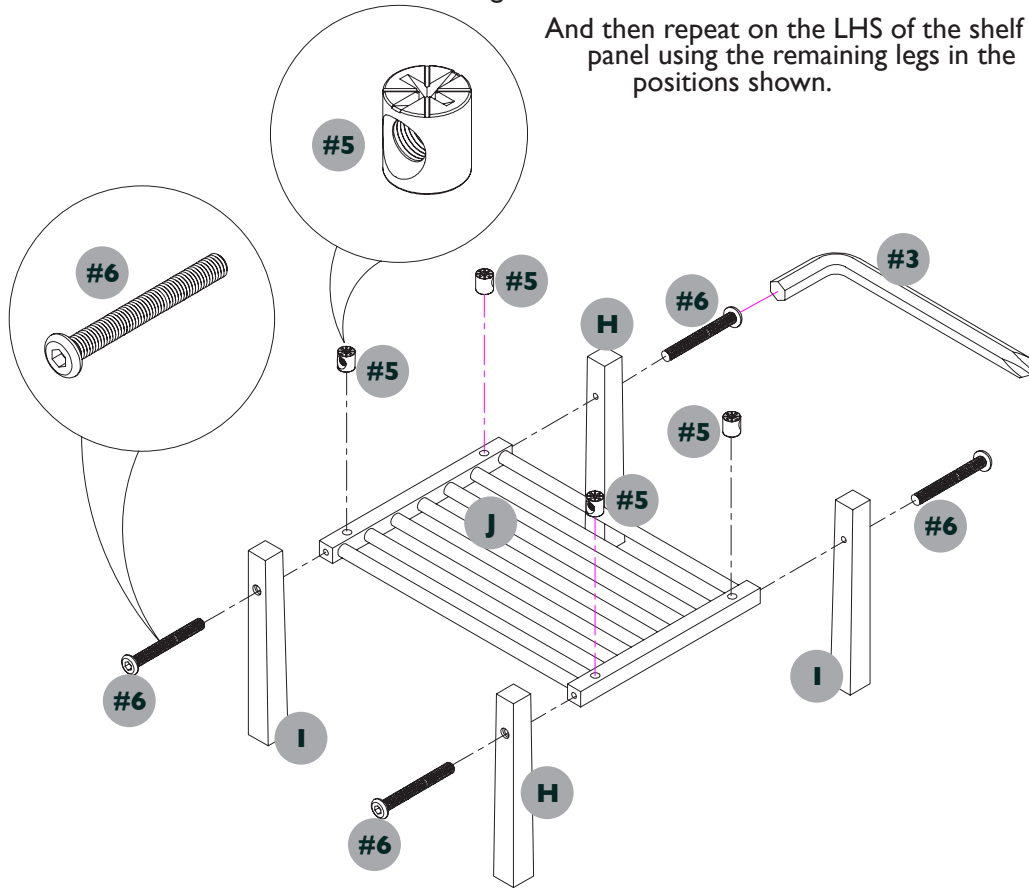
Take the slatted shelf panel J and orientate as shown, with the holes facing up.

Insert 4x barrel nuts (#5) into the four holes in the corners, ensuring the hole in the nut is aligned with the hole on the edge of panel J.

Start with the RH upper corner and attach leg H to panel J using 1x hex bolt (#6). Insert the bolt through the leg and into the barrel nut. Use the hex end of the allen key to tighten fully.

Now repeat this step on the lower RH corner using leg I.

And then repeat on the LHS of the shelf panel using the remaining legs in the positions shown.

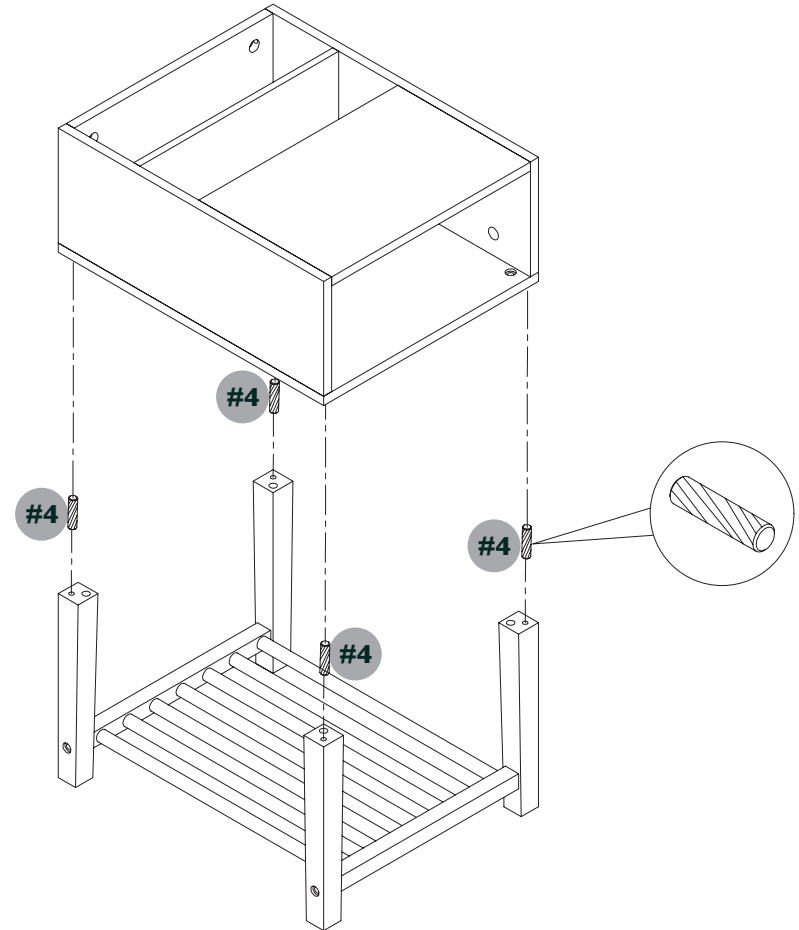


CHECK the legs are in the correct positions. Turn the leg structure over and ensure the larger holes on the top of all the legs are on the inside corners and **fully tighten ALL** bolts before moving to the next step.

Hardware for Step 10:



4x #4 Wooden Dowels



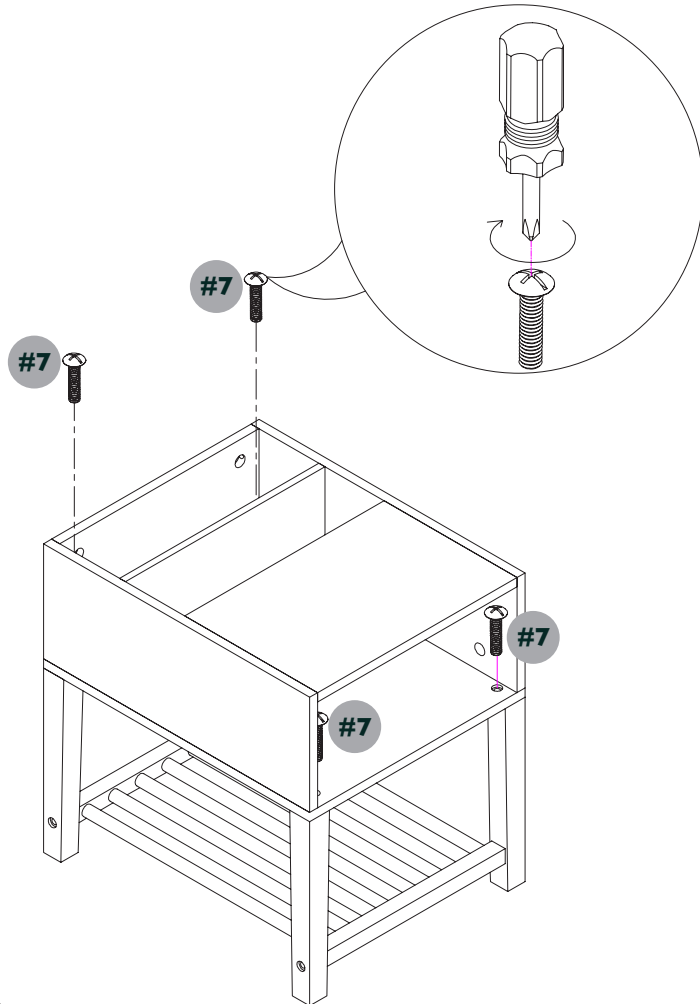
STEP 10:

Insert 4x wooden dowels (#4) into the outer/smaller hole on the top of each leg panel (H & I) and then position the storage unit on top of the legs.

Hardware for Step II:

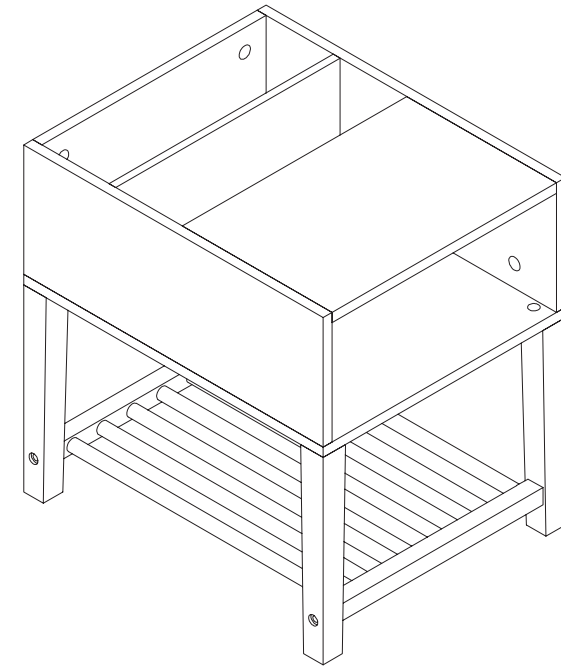


4x #7 Bolts



STEP II:

Fix the storage to the legs using 4x bolts (#7) in the four corners of the unit using a phillips screwdriver or the allen key. **Fully tighten.**



Your unit is now ready to use.