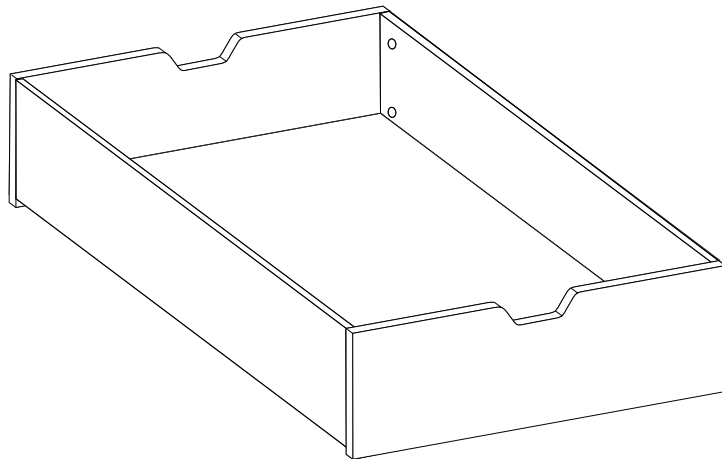


**Great  
Little**  
Trading Co.

gltc.co.uk

## Under-Bed Storage Drawer

**L5116 L5518**



Assembly Difficulty



easy - medium - hard



one-person job

V3

06/05/2022

**Thank you for shopping with GLTC, we hope you enjoy having this product in your home.**

We know assembling furniture, toys or accessories is not everyone's favourite way to spend their time, so we've tried to make assembling this item as quick and painless as possible.

### **A few important pointers before you start :**

- Please read the instructions right through before you start, and check that all the components have been included in the pack; we find separating all the hardware into piles makes it easier to be sure that everything is present and correct.
- Make sure you have the right tools. Allen keys are provided if required, but screw drivers and other tools are not. You'll find details of the tools you need at the beginning of the instructions.
- It's a good idea to build the unit in the room where you are going to be using it, to avoid the need to move it after it's been assembled.
- Do not throw away any packing materials until assembly is complete, just in case you accidentally discard smaller parts or hardware.

### **Could we do better?**

If there is anything you think could be improved in these instructions or in the assembly of this product we'd be grateful if you could let us know; we'll pass any helpful hints and tips on to other customers via our website and update the instructions.

All you need to do is drop us a line at [instructions@gltc.co.uk](mailto:instructions@gltc.co.uk)

Thank you

**SAFETY WARNINGS!**

- Not suitable for children under 3 years due to small parts which may become detached and present a choking hazard.
- Assembly by a competent adult is required.
- Unassembled product contain small parts which may pose a choking hazard to young children.
- During assembly children should be kept away from the product due to possible risk of injury.
- Assemble and use on a flat and level surface.
- DO NOT use power tools in the assembly of this product as there is a risk of over-tightening and consequently splitting of the wood.
- Check all fixtures and fittings regularly and tighten as necessary.
- DO NOT use if any part of the drawer is damaged.
- Remove all packaging before allowing your child to use the product.
- Maximum weight load 5kg. Do not overload.
- PLEASE RETAIN THESE INSTRUCTIONS FOR FUTURE REFERENCE.

**Product care:**

Wipe clean using a soft damp cloth followed by a dry cloth.

Do NOT use cleaning products which contain ammonia, solvents or abrasive material.

Do NOT expose the item to extremes of heat and humidity.

**Customer Service:**

Should you have any queries regarding your product, missing parts or information and need help please follow the guidance below.

For gltc.co.uk orders contact GLTC Customer Services on 0344 848 6000. For all other orders please contact your retailer.

Please read the instructions right through before you start, and check that all the components have been included in the pack; we find separating all the hardware into piles makes it easier to be sure that everything is present and correct. Make sure you have the right tools. Allen keys are provided if required, but screw drivers and other tools are not. You'll find details of the tools you need at the beginning of the instructions. It's a good idea to build the unit in the room where you are going to be using it, to avoid the need to move it after it's been assembled. Do not throw away any packing materials until assembly is complete, just in case you accidentally discard smaller parts or hardware.

**AVERTISSEMENTS DE SÉCURITÉ!**

- Ne convient pas aux enfants de moins de 3 ans en raison de petites pièces qui peuvent se détacher et présenter un risque d'étouffement.
- Assemblage par un adulte compétent requis.
- Le produit non assemblé contient de petites pièces qui peuvent présenter un risque d'étouffement pour les jeunes enfants.
- Pendant le montage, les enfants doivent être tenus à l'écart du produit en raison d'un risque possible de blessure.
- Assemblez et utilisez sur une surface plane et de niveau.
- N'UTILISEZ PAS d'outils électriques pour l'assemblage de ce produit car il existe un risque de serrage excessif et, par conséquent, de fendage du bois.
- Vérifiez régulièrement toutes les fixations et tous les raccords et resserrez-les si nécessaire.
- NE PAS utiliser si une partie du tiroir est endommagée.
- Retirez tous les emballages avant de permettre à votre enfant d'utiliser le produit.
- Charge maximale 5kg. Ne pas surcharger.
- VEUILLEZ CONSERVER CES INSTRUCTIONS POUR RÉFÉRENCE ULTÉRIEURE.

**Entretien du produit:**

Nettoyez à l'aide d'un chiffon doux et humide, puis d'un chiffon sec.

NE PAS utiliser de produits de nettoyage contenant de l'ammoniac, des solvants ou des abrasifs.

NE PAS exposer l'article à des conditions extrêmes de chaleur et d'humidité.

**Service clientèle:**

Pour toute question concernant votre produit, des pièces ou informations manquantes, ou si vous avez besoin d'aide, suivez la procédure ci-dessous. Pour les commandes gltc.co.uk, contactez le service clientèle GLTC au 0344 848 6000. Pour toute autre commande, contactez votre revendeur.

Lisez attentivement les instructions avant de commencer et vérifiez que tous les composants sont inclus dans le colis. Nous vous recommandons de répartir le matériel en piles pour vérifier plus facilement que tout est présent et correct. Assurez-vous de disposer des bons outils. Les clés Allen sont fournies si nécessaire, mais pas les tournevis ni les autres outils. Vous trouverez des précisions sur les outils dont vous avez besoin au début des instructions. Il est recommandé de monter l'unité dans la pièce où vous allez l'utiliser, afin de ne pas avoir à la déplacer une fois assemblée. Ne jetez pas les matériaux d'emballage avant d'avoir terminé l'assemblage, au cas où vous jetteriez accidentellement des pièces plus petites ou du matériel.

**SICHERHEITSWARNUNGEN!**

- Nicht geeignet für Kinder unter 3 Jahren wegen Kleinteilen, die sich lösen und eine Erstickungsgefahr darstellen können.
- Montage durch einen kompetenten Erwachsenen erforderlich.
- Das nicht zusammengebaute Produkt enthält kleine Teile, die eine Erstickungsgefahr für kleine Kinder darstellen können.
- Während der Montage sollten Kinder wegen möglicher Verletzungsgefahr vom Produkt ferngehalten werden.
- Montieren und verwenden Sie es auf einer flachen und ebenen Oberfläche.
- Verwenden Sie KEINE Elektrowerkzeuge bei der Montage dieses Produkts, da die Gefahr besteht, dass das Holz zu fest angezogen wird und folglich das Holz splittert.
- Kontrollieren Sie regelmäßig alle Befestigungen und Beschläge und ziehen Sie sie bei Bedarf fest.
- NICHT verwenden, wenn irgendein Teil der Schublade beschädigt ist.
- Entfernen Sie alle Verpackungen, bevor Sie Ihrem Kind erlauben, das Produkt zu benutzen.
- Maximale Gewichtsbelastung 5kg. Nicht überladen.
- BITTE BEWAHREN SIE DIESE ANLEITUNG ZUM SPÄTEREN NACHSCHLAGEN AUF.

**Produktpflege:**

Zum Reinigen mit einem weichen, feuchten Tuch und anschließend mit einem trockenen Tuch abwischen.

Verwenden Sie KEINE Reinigungsprodukte, die Ammoniak, Lösungsmittel oder Scheuermittel enthalten.

Setzen Sie das Produkt NICHT extrem hoher Temperatur oder Feuchtigkeit aus.

**Kundendienst:**

Sollten Sie Fragen zu Ihrem Produkt oder fehlenden Teilen haben und Hilfe benötigen, folgen Sie bitte den unten stehenden Anweisungen. Bei Bestellungen von gltc.co.uk wenden Sie sich bitte an den GLTC-Kundendienst unter +44 (0) 344 848 6000. Für alle sonstigen Bestellungen wenden Sie sich bitte an Ihren Händler.

Bitte lesen Sie sich die Anweisungen vor dem Beginn vollständig durch, und überprüfen Sie, ob alle Komponenten im Paket enthalten sind. Wir empfehlen, alle Teile in Stapel zu unterteilen. Das erleichtert die Überprüfung, ob alles vorhanden und frei von Mängeln ist. Stellen Sie sicher, dass Sie über die benötigten Werkzeuge verfügen. Ein Inbussatz wird bei Bedarf mitgeliefert, Schraubendreher und andere Werkzeuge jedoch nicht. Einzelheiten zu dem erforderlichen Werkzeug finden Sie am Anfang der Anleitung. Es empfiehlt sich, das Produkt in dem Raum aufzubauen, in dem Sie es verwenden werden, damit es nach der Montage nicht mehr bewegt werden muss. Werfen Sie das Verpackungsmaterial erst weg, sobald der Zusammenbau abgeschlossen ist. Das dient als Sicherheit, dass Sie nicht versehentlich Teile entsorgen.

**ADVERTENCIAS DE SEGURIDAD!**

- No apto para niños menores de 3 años debido a las piezas pequeñas que pueden desprenderse y presentar peligro de asfixia.
- Se requiere el montaje por parte de un adulto competente.
- El producto sin ensamblar contiene piezas pequeñas que pueden representar un peligro de asfixia para los niños pequeños.
- Durante el montaje, los niños deben mantenerse alejados del producto debido al posible riesgo de lesiones.
- Ensamble y use en una superficie plana y nivelada.
- NO utilice herramientas eléctricas en el montaje de este producto, ya que existe el riesgo de que se apriete demasiado y, en consecuencia, se parta la madera.
- Revise todas las instalaciones y accesorios con regularidad y apriételes según sea necesario.
- NO lo use si alguna parte del cajón está dañada.
- Retire todo el embalaje antes de permitir que su hijo utilice el producto.
- Peso máximo de carga 5kg. No sobrecargue.
- CONSERVE ESTAS INSTRUCCIONES PARA FUTURAS CONSULTAS.

**Cuidado del producto:**

Limpie el producto con un paño suave y húmedo seguido de un paño seco.

NO utilice productos de limpieza que contengan amoníaco, disolventes o material abrasivo.

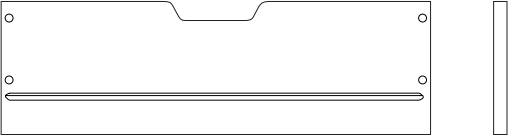

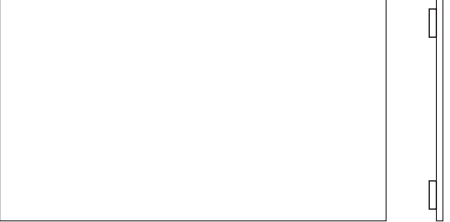
NO exponga el producto a temperaturas extremas de calor y humedad.

**Servicio de atención al cliente:**

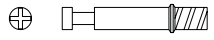
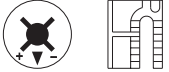

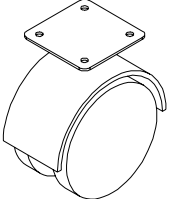
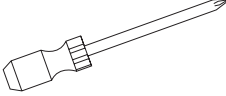
Si tiene alguna pregunta sobre el producto, le faltan piezas o información y necesita ayuda, siga las instrucciones que se indican a continuación. Para los pedidos de gltc.co.uk, póngase en contacto con el servicio de atención al cliente de GLTC llamando al 0344 848 6000. Para el resto de pedidos, póngase en contacto con su distribuidor.

Antes de empezar, lea las instrucciones y compruebe que el paquete incluye todos los componentes. Recomendamos que los separe en grupos para que le resulte más fácil asegurarse de que no falta nada. Asegúrese de que dispone de las herramientas adecuadas. Incluimos llaves Allen por si las necesita, pero no destornilladores ni otras herramientas. Encontrará los detalles de las herramientas que necesita al principio de las instrucciones. Recomendamos montar la unidad en la habitación donde vaya a usarse para evitar la necesidad de moverla después de haberla montado. No tire ningún material de embalaje hasta que no esté montada por completo, por si accidentalmente desecha alguna pieza o accesorio pequeño.

## Component Check List

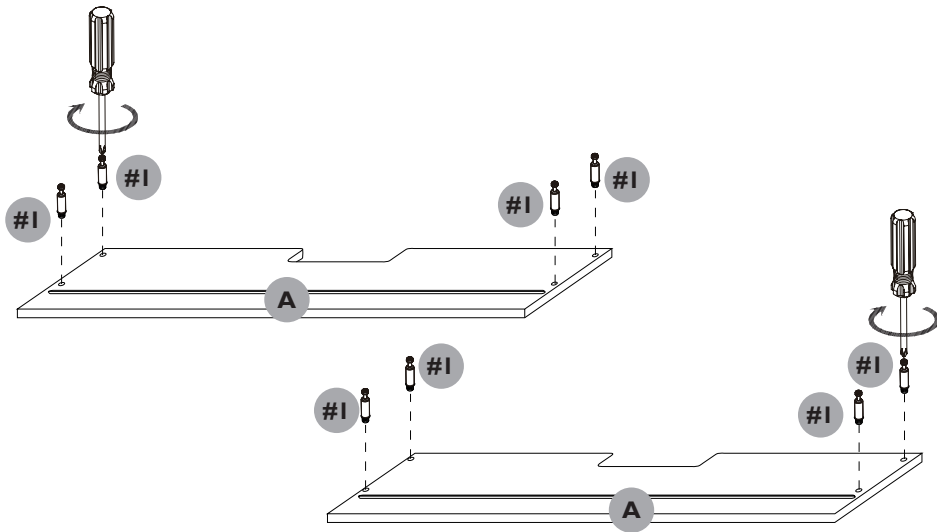
<p><b>A</b></p>  <p>2x Front Panels</p>
<p><b>B</b></p>  <p>2x Side Panels</p>
<p><b>C</b></p>  <p>1x Base Panel</p>

## Component Check List

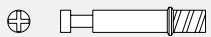
<p><b>#1</b></p>  <p>8x Cam Dowels 35mmL</p>	<p><b>#2</b></p>  <p>8x Cam Locks 14mm Diameter</p>
<p><b>#3</b></p>  <p>16x Screws 12mmL</p>	<p><b>#4</b></p>  <p>4x Castors</p>
<p>You will need (not supplied)</p>  <p>Philips Head Screwdriver</p>	

### STEP 1:

Insert the cam dowels #1 into the front panel A and back panel A.



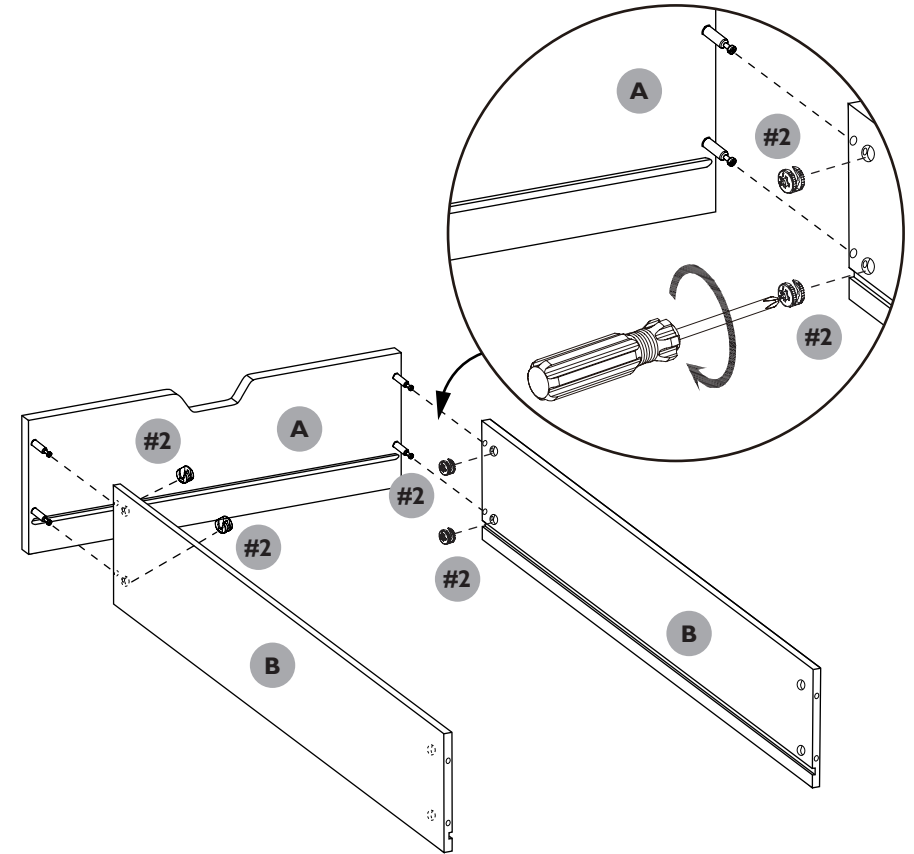
#### Hardware for Step 1:



8x #1 Cam Dowels

### STEP 2:

When the front panel and side panels are in place as shown, insert the cam lock hardware (#2) into the holes in the side panels and turn clockwise to lock and secure.



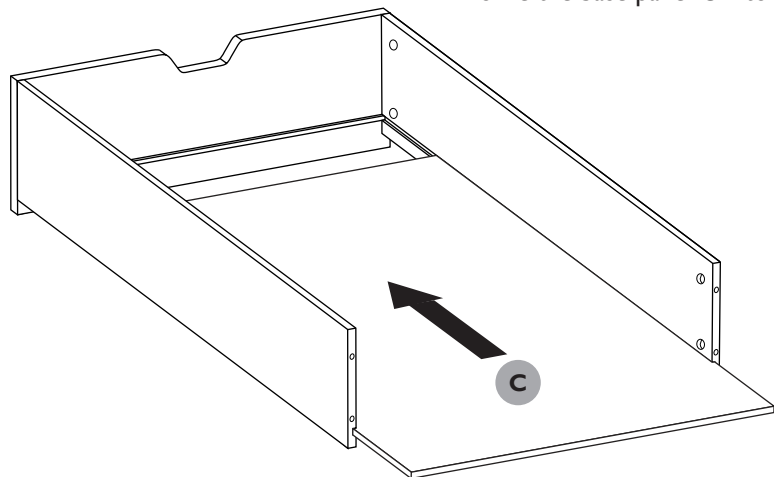
#### Hardware for Step 2:



4x #2 Cam Locks

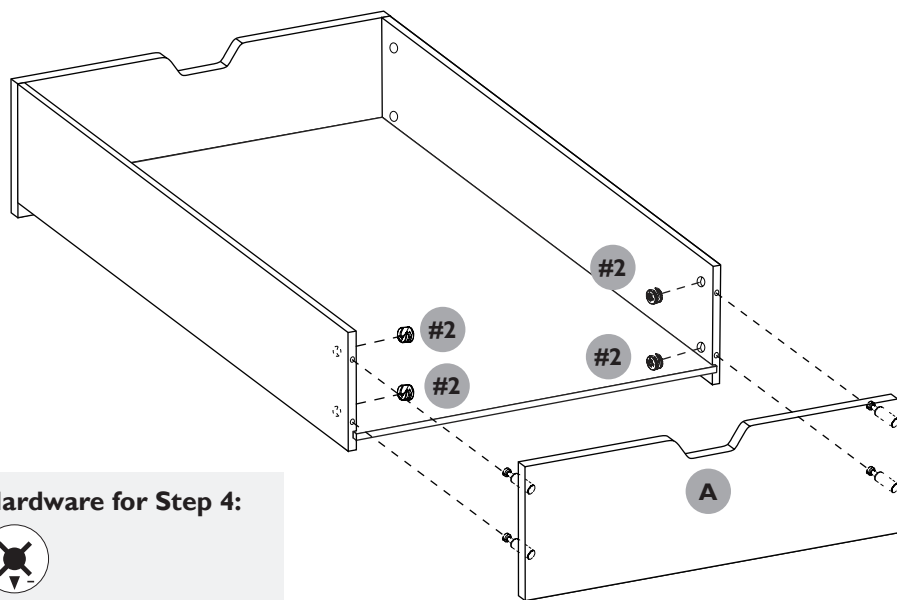
### STEP 3:

Slide the base panel C into the groove.



### STEP 4:

When the back panel and side panels are in place as shown, insert the cam lock hardware (#2) into the holes in the side panels and turn clockwise to lock and secure.



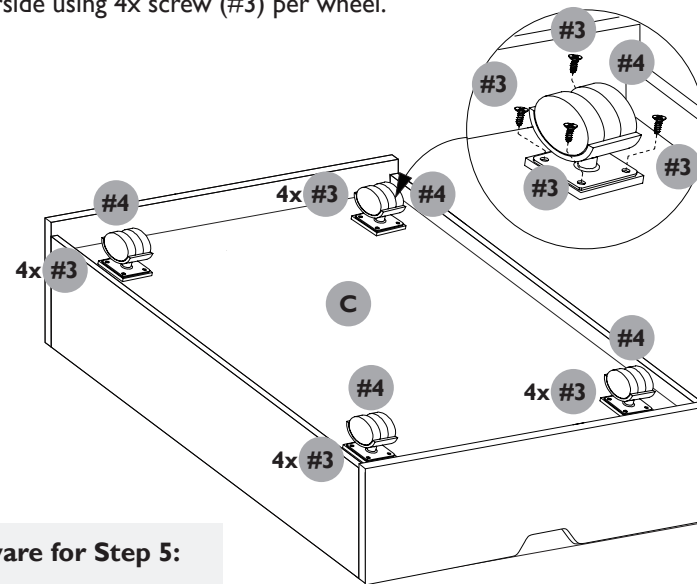
#### Hardware for Step 4:



4x #2 Cam Locks

### STEP 5:

Turn the drawer over and attach the wheels (#4) to the underside using 4x screw (#3) per wheel.



#### Hardware for Step 5:



16x #3 12mmL Screws

